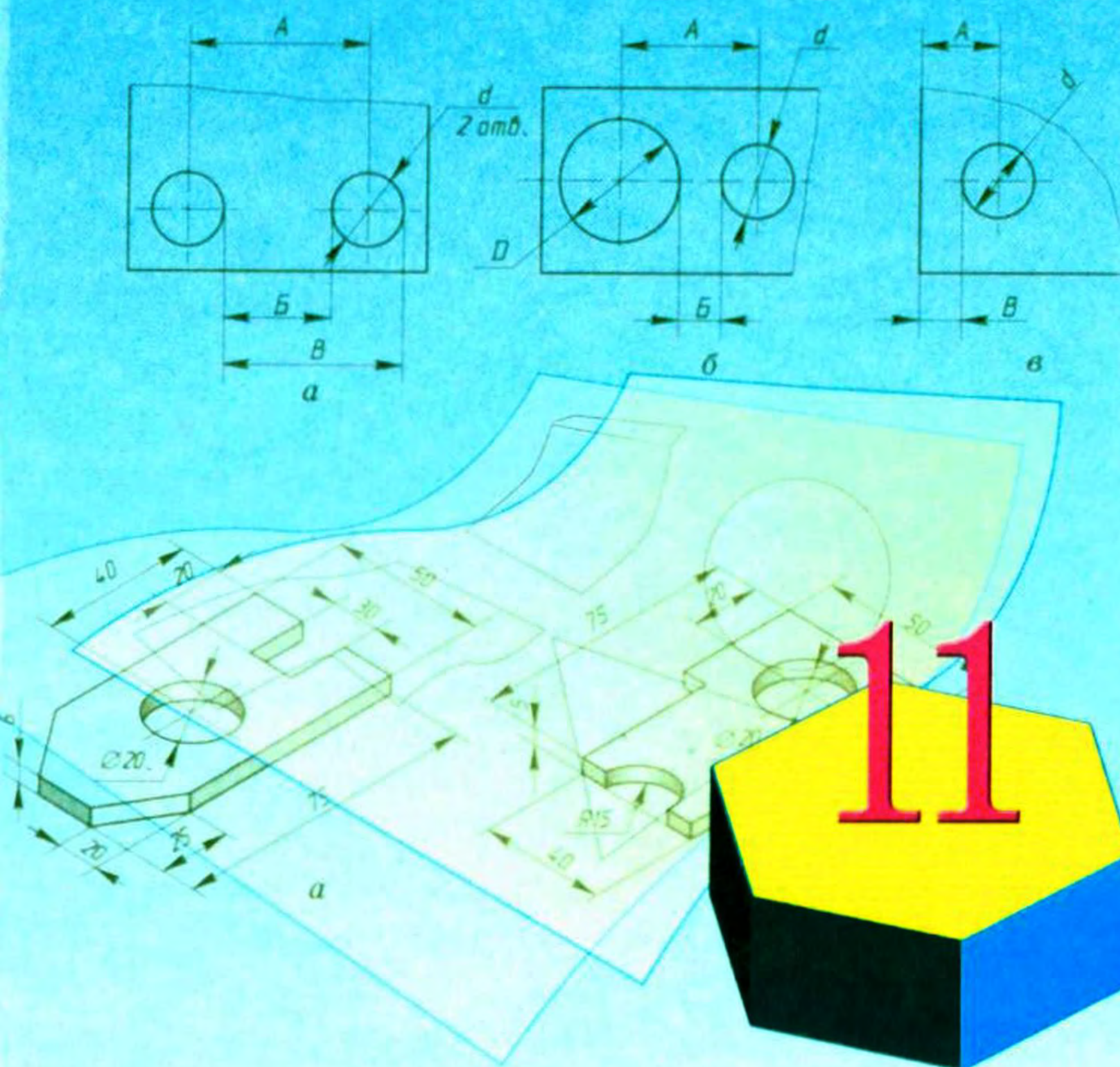




ВІКТОР СИДОРЕНКО

Креслення

Профільний рівень



ББК 30.11я721
С34

*Рекомендовано Міністерством освіти
і науки України*

(Наказ від 16.03.2011 р. №235)

**ВИДАНО ЗА РАХУНОК ДЕРЖАВНИХ КОШТІВ.
ПРОДАЖ ЗАБОРОНЕНО**

Психолого-педагогічну експертизу підручника проводив
Інститут педагогіки Національної академії педагогічних наук України

Сидоренко В. К.

С34 Креслення: (профіл. рівень): підруч. для 11 кл. загально-
освіт. навч. закл. з навчанням укр. мовою / В. К. Сидоренко. —
К.: Освіта, 2011. — 240 с.

ISBN 978-966-04-0831-9

ББК 30.11я721

ISBN 978-966-04-0831-9

© В. К. Сидоренко, 2011
© Видавництво «Освіта», 2011
© Видавництво «Освіта»,
художнє оформлення, 2011

ВСТУП

Для сучасної людини мовне та письмове спілкування є звичною і постійною життєвою потребою. Проте ще набагато раніше, ніж з'явилася писемність, люди навчилися виконувати графічні зображення. Поблизу іспанського селища Альтаміра збереглася печера — житло первісної людини, на стінах якої зображено сцени полювання на бізонів. У Сибіру в передгір'ях Алатау знайдено графічні зображення людей і звірів на скелях, виконані людиною понад 30 тисяч років тому. Ці та інші приклади свідчать про те, що спочатку люди намагалися графічно відобразити свої враження і бачення навколишнього світу. Поступово виконувані людиною графічні зображення удосконалювались, ставали більш свідомими і виразними — з'явилися зображення знарядь праці, плани поселень, храмів тощо. Першим із таких вважається зображення будівлі у розрізі на глиняній табличці (Новий Вавилон, 2400 р. до н. д.). Складність архітектури палаців, храмів, укріплень та інших споруд у країнах стародавньої культури (Стародавній Єгипет, Вавилон, Греція) дають підстави вважати, що вони будувались на основі креслень.

Уся історія розвитку людського суспільства була тісно пов'язана з удосконаленням мистецтва виконання зображень. Але завжди слід пам'ятати, що поява креслень зумовлена потребами практичної діяльності людини.

Наскельні зображення людина виконувала шматочком вугілля, взятим із залишків вогнища. Прообраз сучасного олівця з'явився пізніше, за доби старогрецької культури: це були графітові палички. Ще пізніше почали застосовувати палички чи загострені кружечки із свинцю або срібла, які також залишали добре помітні сліди на поверхнях твердих предметів. Відомо, що такими «олівцями» користувався Леонардо да Вінчі.

Перший «справжній» олівець було виготовлено в Англії у 1565 р., коли у графстві Камберленд знайшли поклади графіту. Місцеві майстри здогадалися розпилювати кристали графіту на тоненькі стержні і вставляти їх у дерев'яні палички з отворами. На жаль, поклади графіту швидко скінчилися.

Утретє олівець «народився» наприкінці XVIII ст., коли француз Ніколя Жак Конте запропонував спосіб «одягати» гра-

фітовий стержень у дерев'яний одяг, а чех Йозеф Хардтмут винайшов новий спосіб виробництва графітових стержнів із суміші графітового порошку з глиною. Американський винахідник з міста Конкорд сконструював верстат для виготовлення дерев'яного «одягу» на олівці.

До удосконалення «графічних знарядь» причетно багато відомих людей. Досить згадати, що у XVIII ст. організацією виготовлення олівців у своїй лабораторії займався М. Ломоносов. Нині у світі виробляється приблизно 400 різноманітних типів і видів олівців.

Життя сучасної людини насичене найрізноманітнішими графічними зображеннями: рисунками, кресленнями, схемами, планами, картами, графіками, діаграмами тощо. В цих умовах словесна форма передачі і збереження інформації втратила свою універсальність.

Мова графічних зображень не знає кордонів, адже вона однаково зрозуміла всім людям, незалежно від того, якою мовою вони розмовляють. Графічну мову набагато легше призвичаїти для розуміння її персональним комп'ютером. Будь-яка графічна інформація відрізняється від словесної більшою конкретністю, виразністю і лаконічністю.

Серед інших графічних зображень креслення посідають особливе місце. За кресленнями на виробництві виготовляють різні предмети. За кресленням можна з'ясувати будову виробу і взаємодію його частин. Значить креслення потрібні для складання і ремонту виробів, для вивчення їх будови. Важко уявити ті галузі практичної діяльності людей, де б не знаходили застосування креслення. За кресленнями зводять житлові будинки, будують греблі, шахти, електростанції, прокладають залізницю й шосейні дороги. За кресленнями виготовляють одяг і меблі, шують взуття.

Поняття про креслення для вас не нові. Раніше ви вже дізналися про деякі відомості з елементарного креслення, утворення зображень на ньому. У цьому підручнику подано основні правила виконання та вимоги до оформлення сучасних креслень.

1 ЗАГАЛЬНІ ВИМОГИ ДО ОФОРМЛЕННЯ КРЕСЛЕНЬ

1.1. ПРАВИЛА ОФОРМЛЕННЯ КРЕСЛЕНЬ

Креслення повинні бути однаково зрозумілими для тих, хто їх виконує, і для тих, хто буде користуватися ними. Тому існують єдині правила виконання креслень та вимоги до їх оформлення. Вони містяться у документах, які називають державними стандартами.

Правила виконання та вимоги до оформлення креслень, встановлені державними стандартами, є обов'язковими для всіх, хто виконує креслення.

Формати креслень. Щоб креслення були зручними для зберігання і користування ними, їх виконують на аркушах паперу певного розміру. Розміри аркуша креслярського паперу називають форматом. Формат аркуша визначається розмірами його сторін. У школі користуються аркушами, розміри сторін яких 297×210 мм. Цей формат позначають А4. Це найменший із форматів, визначених державним стандартом для виконання креслень.

Рамка і основний напис креслення. Кожне креслення має рамку, яка обмежує на форматі місце для побудови зображень та нанесення різних умовних позначень. Це місце всередині рамки називають полем креслення. Лінії рамки проводять на відстані 20 мм від лівої межі формату і на відстані 5 мм від верхньої, нижньої і правої меж (див. рис. 1 на с. 6). Залишена з лівого боку відстань призначена для підшивання креслень.

У правому нижньому куті поля креслення розміщують основний напис (рис. 1). До нього заносять відомості про осіб, що мають відношення до виконання креслення, назву зображеного на кресленні виробу та деякі інші дані, необхідні для кращого розуміння креслення.

Форма і зміст основного напису для креслень визначені державним стандартом. У школі на учнівських кресленнях застосовують спрощений основний напис. Його розміри і зразок заповнення показано на рисунку 2 (див. с. 6)

На аркушах формату А4 основний напис розміщують тільки уздовж короткої сторони (як на рис. 1). На кресленнях інших форматів основний напис розміщують уздовж довгої або уздовж короткої сторони.

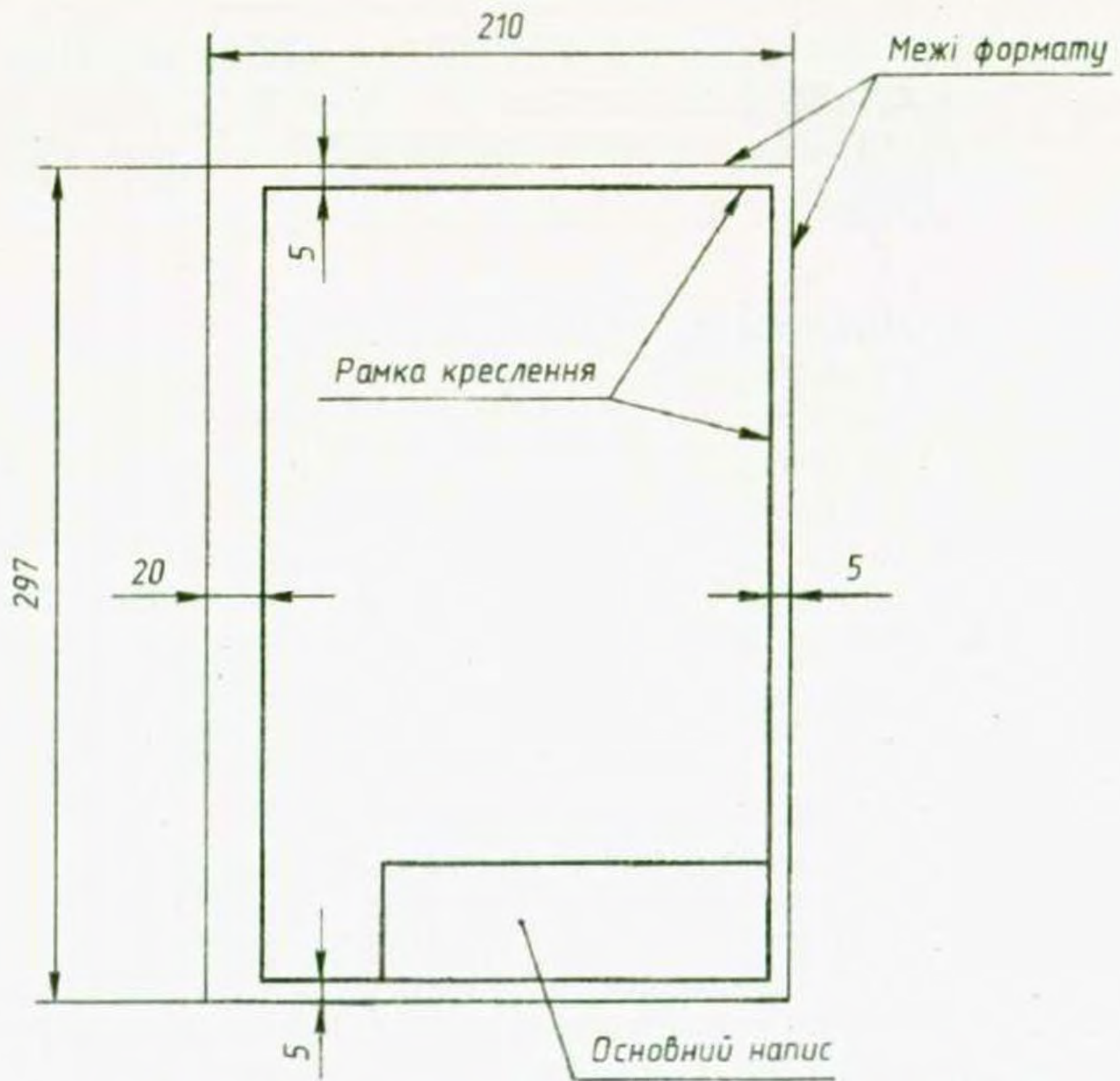
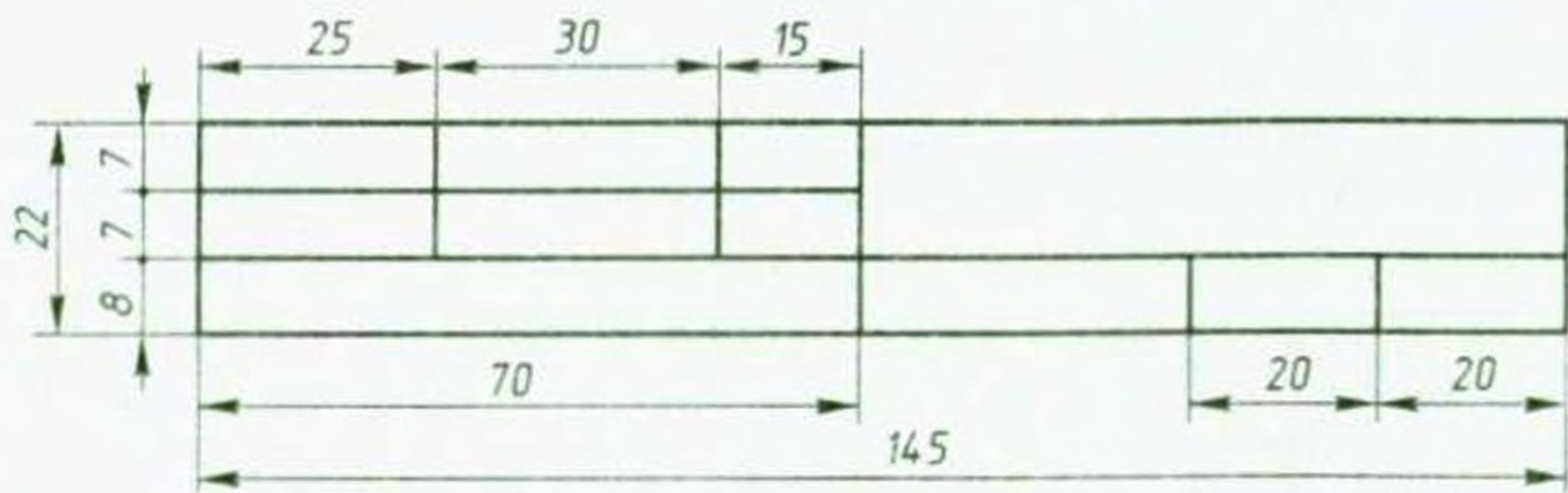


Рис. 1. Оформлення аркуша креслення формату А4



а

Креслив	Ткаченко М	10.04.11	Прокладка		
Перевірив					
Школа № 29 11А кл.			Гума	11	№3

б

Рис. 2. Основний напис навчального креслення: а – розміри; б – зразок заповнення

1. Що являє собою формат креслення?
2. Які розміри має аркуш формату А4?
3. Як утворюється поле креслення?
4. На якій відстані від країв аркуша проводять рамку креслення?
5. Які відомості містить основний напис креслення?

ЗАВДАННЯ

Підготуйте аркуш паперу для виконання креслення: проведіть рамку і накресліть основний напис (див. рис. 1 і 2).

1.2. ЛІНІЇ КРЕСЛЕННЯ

Для виконання креслень застосовують лінії різної товщини й начерку. Як видно з рисунка 3, кожна лінія на кресленні має своє призначення. Державним стандартом встановлено 9 типів ліній креслення. У шкільному курсі креслення вивчаються п'ять ліній, основні відомості про які наведено в таблиці 1 (див. с. 8). Спершу найчастіше ви будете застосовувати такі лінії: суцільну товсту основну, суцільну тонку, штрихову і штрихпунктирну. Пізніше ви дізнаєтесь про інші типи ліній.

Розглянемо, у чому полягають особливості начерку і призначення основних типів ліній креслення.

Суцільна товста основна лінія призначена для показу видимих контурів предметів. Нею виконують також рамку креслення, графі основного напису. Її товщина може бути у межах від 0,5 до 1,4 мм (залежно від розмірів і складності зображень на кресленні, від формату креслення). Вибрана товщина лінії має бути однаковою для всіх зображень на даному кресленні.

Штрихова лінія застосовується для показу на зображеннях невидимих контурів предметів. Вона складається з окремих

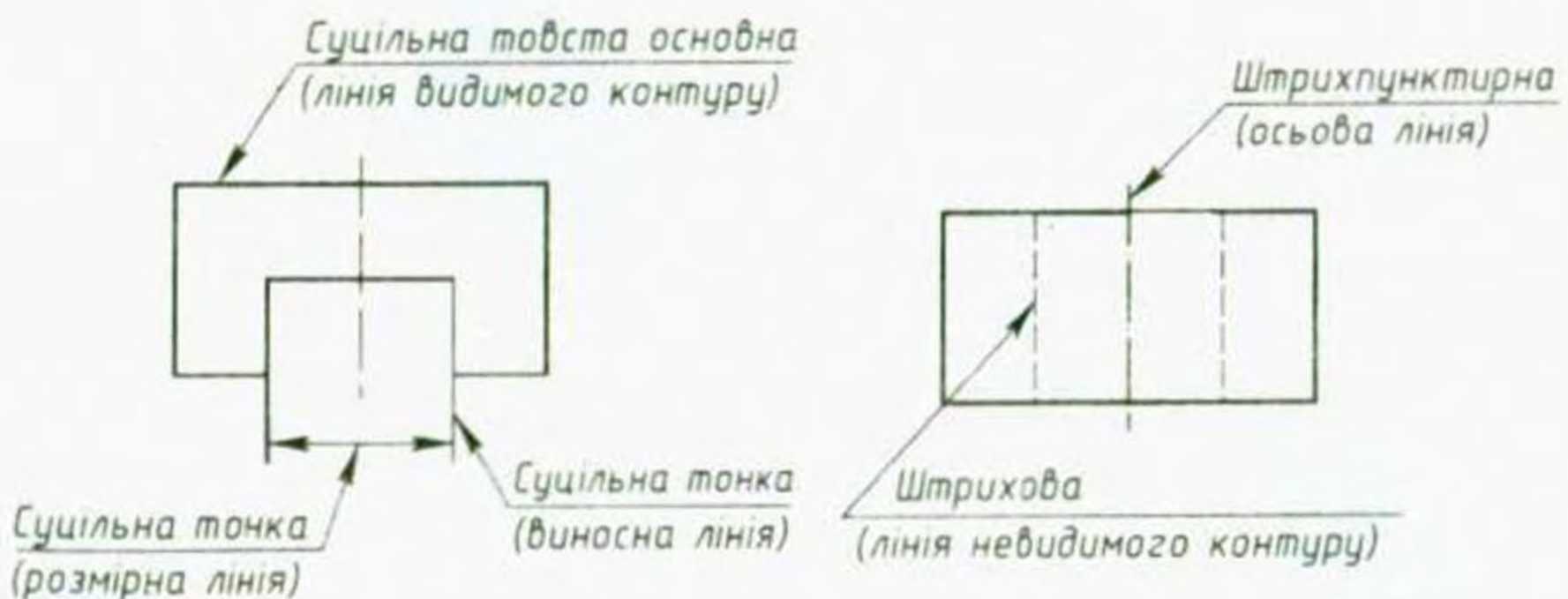


Рис. 3. Призначення основних типів ліній креслення

штрихів (рисочок) приблизно однакової довжини — у межах від 2 до 8 мм (на учнівських кресленнях доцільно брати 4 мм). Відстань між штрихами повинна бути приблизно однаковою

Таблиця 1

ЛІНІЇ КРЕСЛЕННЯ

Назва	Начертання	Основне призначення	Співвідношення товщин ліній
Суцільна товста основна		Лінії видимого контуру та ін. (буквою s умовно позначають товщину основної лінії, яку взято за одиницю, товщина решти ліній залежить від вибору товщини s)	Від 0,5 до 1,4 мм
Штрихова		Лінії невидимого контуру	Від $s/3$ до $s/2$
Суцільна тонка		Розмірні й виносні лінії, лінії побудов, лінії штриховки та ін.	Від $s/3$ до $s/2$
Штрихпунктирна тонка		Осьові й центрові лінії	Від $s/3$ до $s/2$
Штрихпунктирна з двома точками тонка		Лінії згину на розгортках. Лінії для зображення частин виробів у крайніх або проміжних положеннях	Від $s/3$ до $s/2$

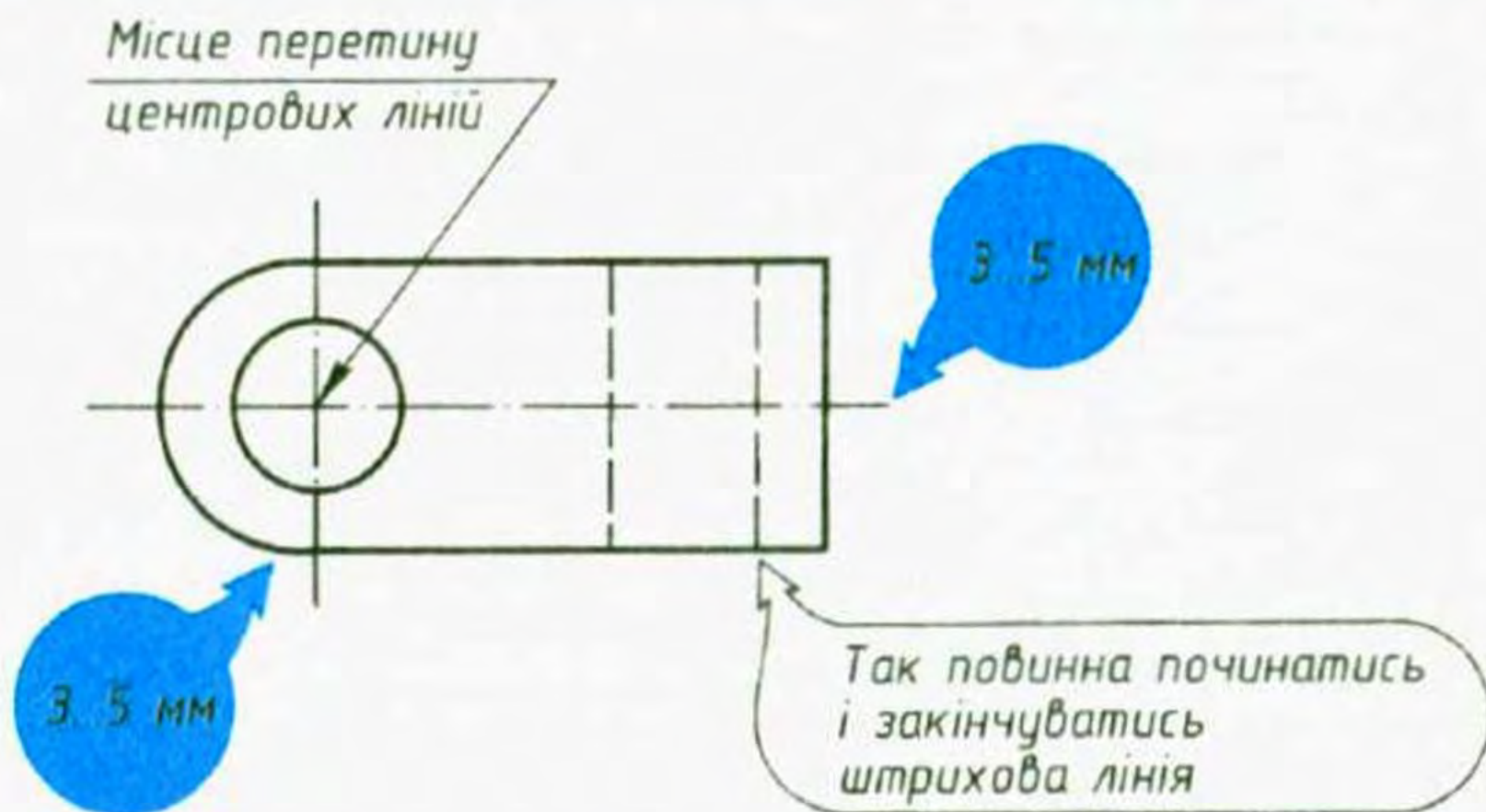


Рис. 4. Проведення штрихових і штрихпунктирних ліній

по всій лінії і становити 1—2 мм. Товщину штрихів слід брати в 2—3 рази меншою за товщину суцільної товстої основної лінії.

Штрихова лінія на контурах зображення повинна починатись і закінчуватись тільки штрихами (рис. 4).

Не можна називати штрихову лінію пунктирною, тому що ця назва не відповідає характеру лінії. Адже пунктирна лінія — це лінія з точок, а не із штрихів (від німецького «punkt» — «точка»).

Суцільна тонка лінія використовується для проведення виносних і розмірних ліній. Пізніше ви дізнаєтесь про застосування цієї лінії для штрихування перерізів. Товщина суцільної тонкої лінії в 2—3 рази менша від товщини суцільної товстої.

Штрихпунктирна лінія призначена для показу осьових і центрових ліній. Вона складається з довгих тонких штрихів (довжиною від 5 до 30 мм) і точок (коротких штрихів) між ними. На учнівських кресленнях довжина штрихів рекомендується 20 мм. Відстань між довгими штрихами від 3 до 5 мм. Товщина штрихів у 2—3 рази менша від товщини суцільної товстої лінії.

Штрихпунктирні лінії повинні починатись і закінчуватись тільки штрихами. Якщо штрихпунктирна лінія показує вісь, вона має виступати за контур зображення на 3—5 мм (рис. 4).

Центрові лінії проводять так, щоб вони обов'язково перетиналися між собою штрихами (рис. 4). Перетин двох штрихів визначає центр фігури. Центрові лінії виводять за зображення на 3—5 мм. Якщо діаметр кола на кресленні менший 12 мм, центрові лінії проводять суцільними тонкими.

Штрихпунктирна лінія з двома точками показує лінії згину на розгортках. Ця лінія відрізняється від штрихпунктирної трохи більшими проміжками між штрихами — від 4 до 6 мм.

Запам'ятайте, що від товщини суцільної товстої основної лінії залежить товщина інших ліній. Усі інші лінії повинні бути в 2—3 рази тоншими за неї.

- ?
1. Які типи ліній ви знаєте?
 2. Яку лінію називають суцільною товстою основною? Якої товщини вона повинна бути?
 3. Яку лінію називають штриховою? Де її використовують?
 4. Яке призначення штрихпунктирної лінії?
 5. Якою лінією на розгортці показують лінію згину?

ЗАВДАННЯ

1. На рисунку 5 показано зображення предметів. На них цифрами позначено різні лінії. Складіть таблицю за наведеним зразком і заповніть її:

№ лінії на кресленні	Назва	Призначення

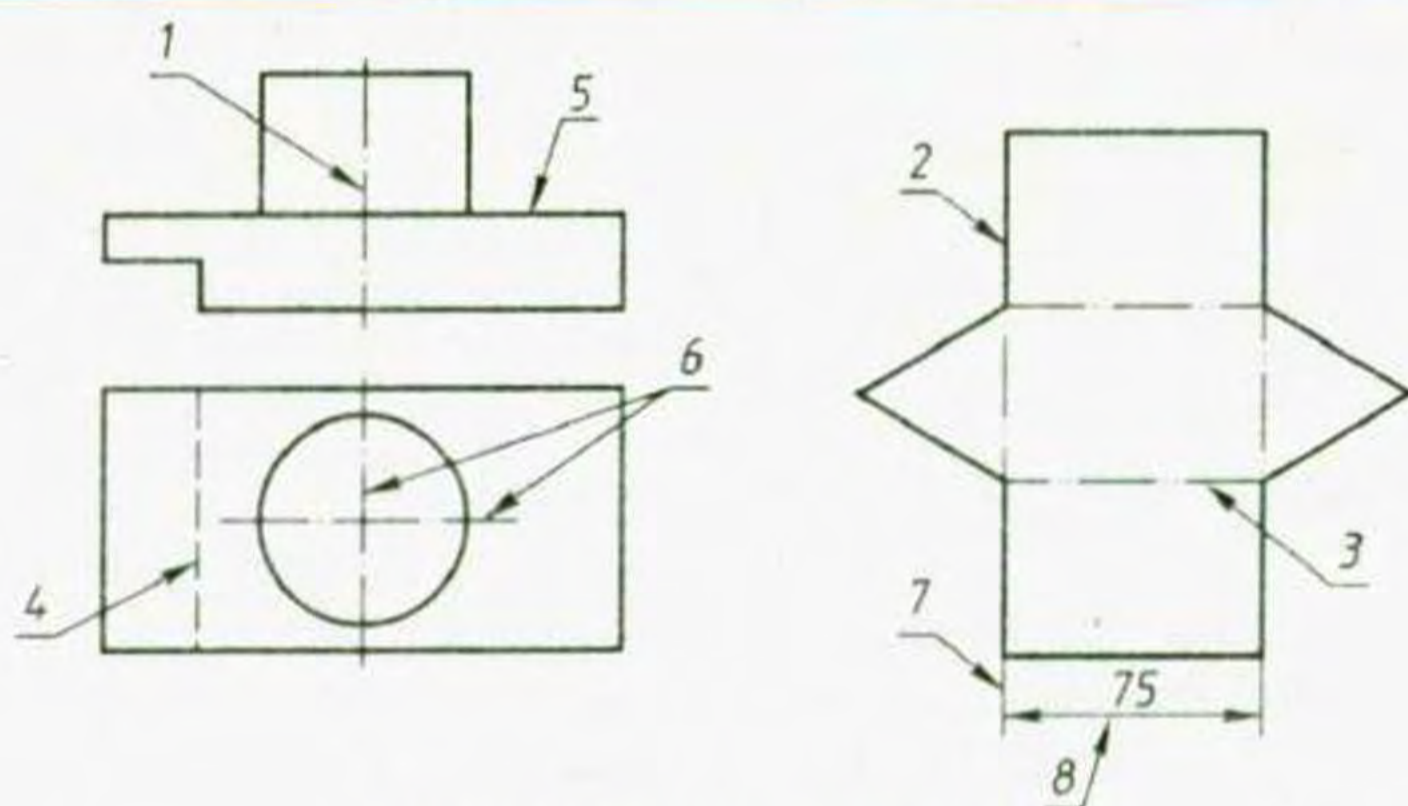


Рис. 5. Завдання для вправи

2. Виконайте вправу на проведення різних типів ліній у квадраті зі стороною 120 мм (рис. 6). Відстань між лініями 10 мм.

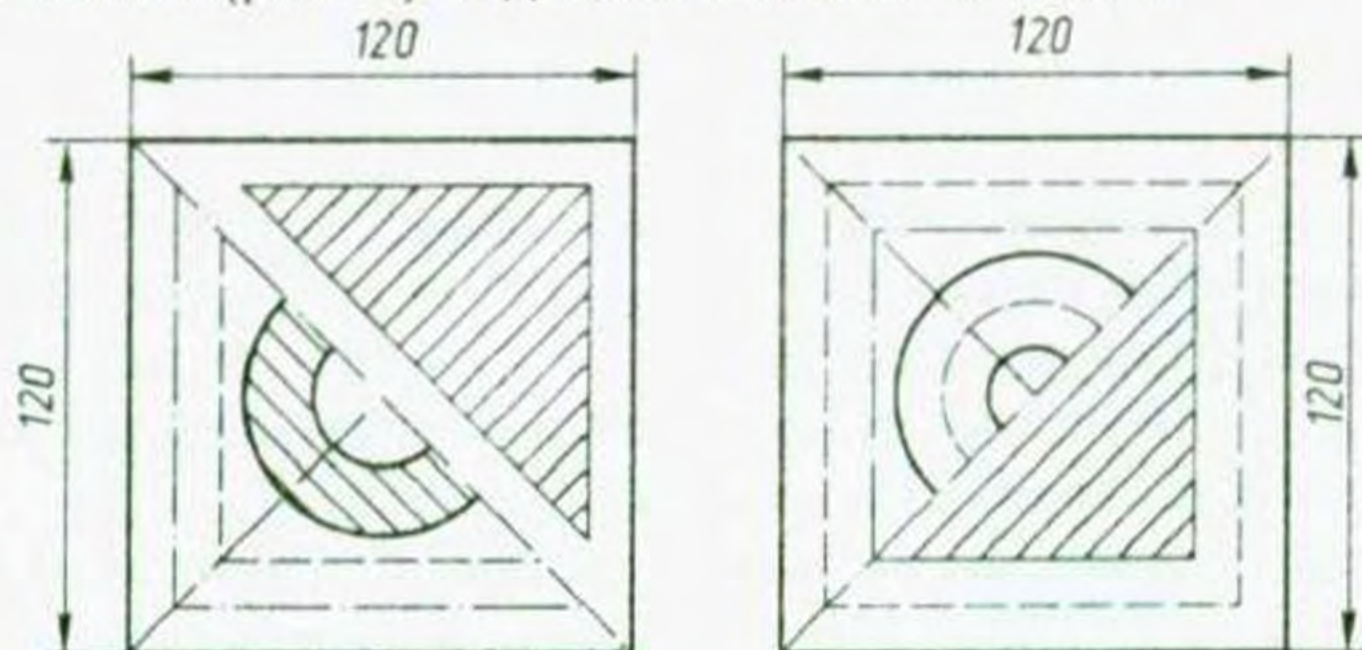


Рис. 6. Завдання для вправи

1.3. НАПИСИ НА КРЕСЛЕННЯХ

Усі написи на кресленнях виконують креслярським шрифтом. Це робить креслення більш чіткими й виразними, полегшує їх читання.

Літери і цифри креслярського шрифту відрізняються від тих, якими ви пишете звичайно. Конструкцію літер і цифр креслярського шрифту визначено державним стандартом.



Рис. 7. Літери українського алфавіту:

а — великі; б — малі

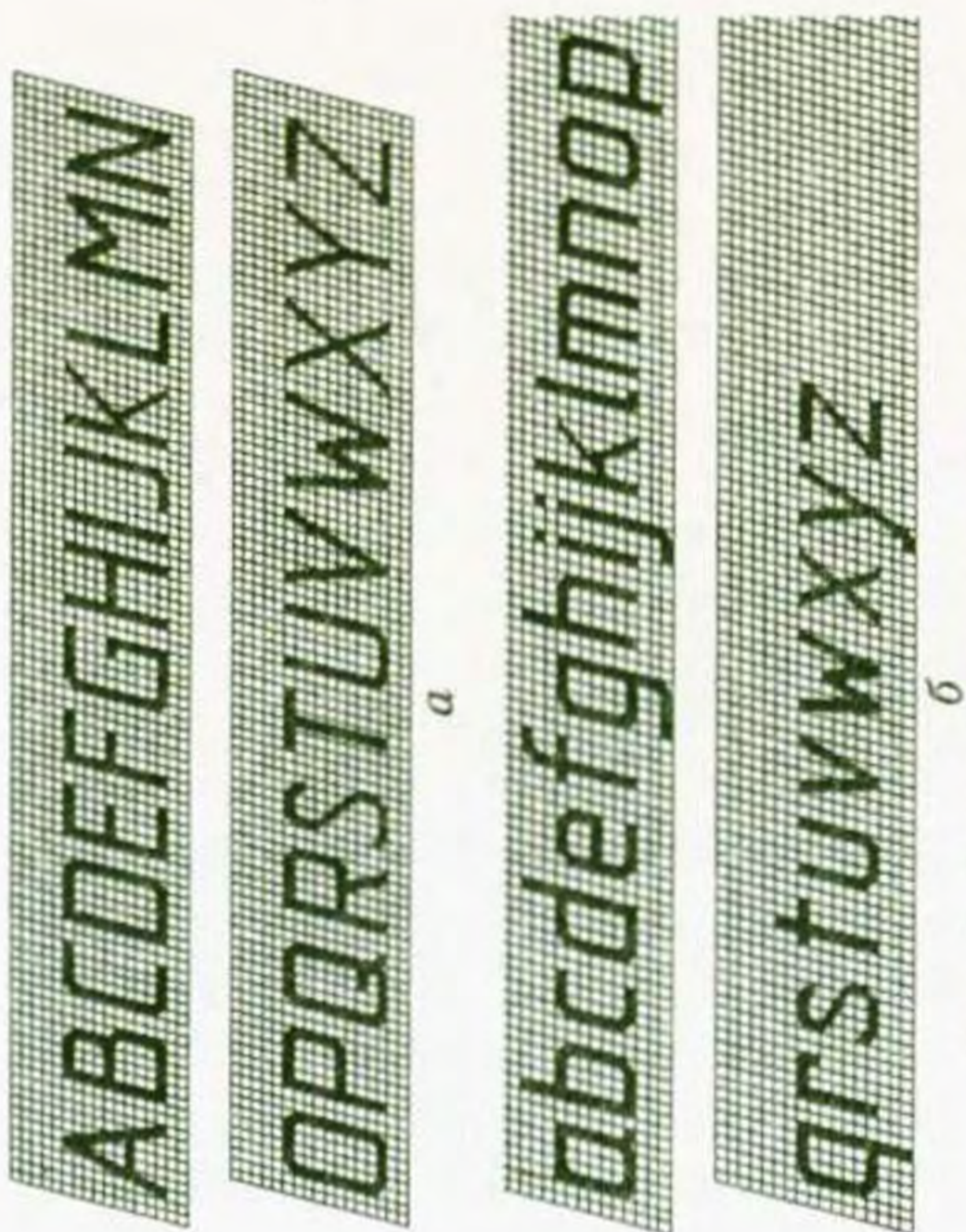


Рис. 8. Літери латинського алфавіту:

а — великі; б — малі

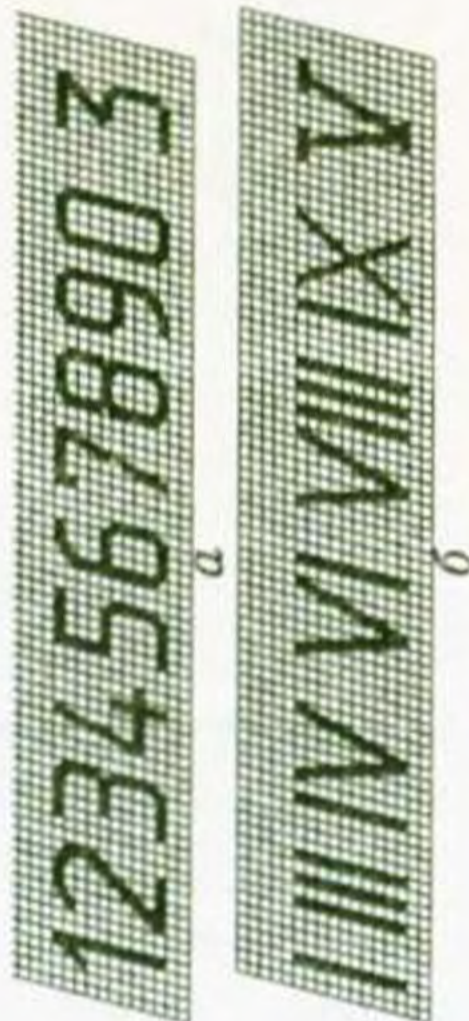


Рис. 9. Цифри:

а — арабські; б — римські

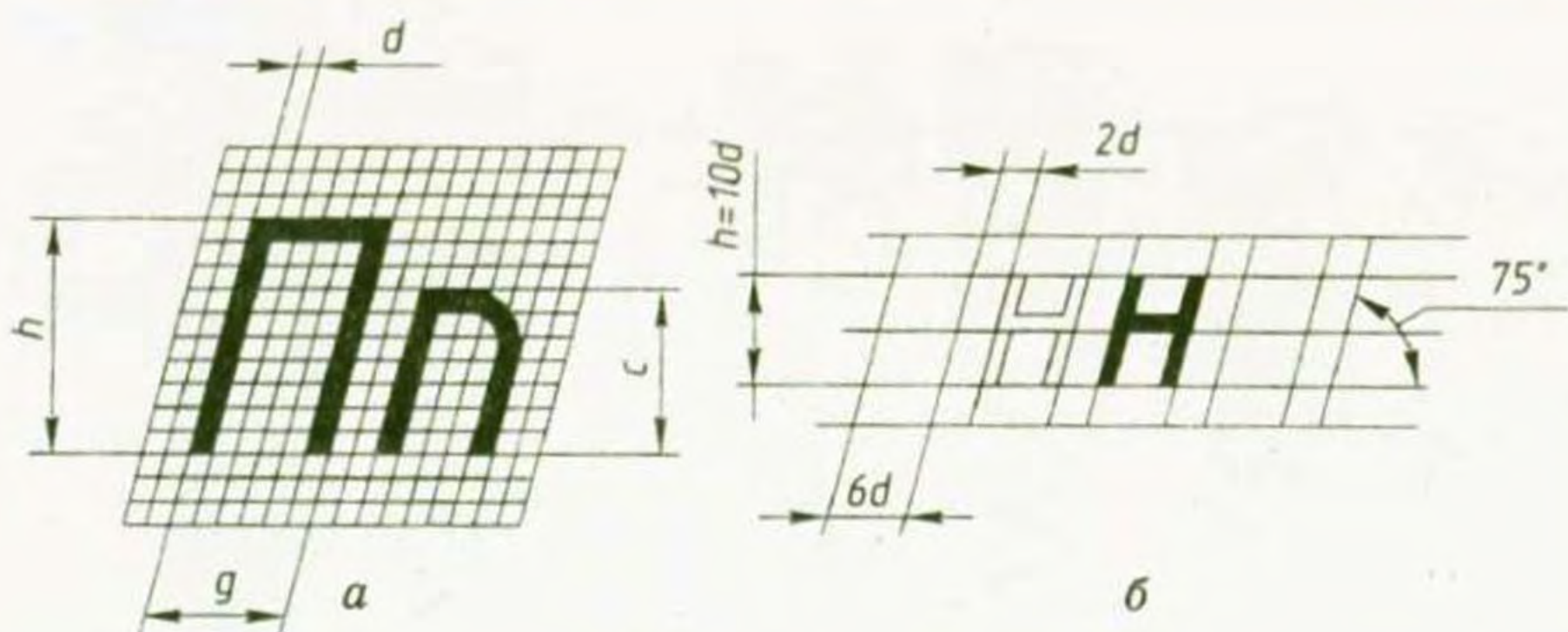


Рис. 10. Розміри шрифту:
а — побудова літери; б — пропорції

Стандарт встановлює начерки двох видів літер українського і латинського алфавітів: великих і малих (див. рис. 7 і 8 на с. 11), арабських і римських цифр (див. рис. 9 на с. 11) та деяких знаків для умовних позначень на кресленнях.

Висота великих літер у міліметрах, виміряна перпендикулярно до основи рядка, визначає розмір шрифту. Її позначають h (рис. 10, а). Написи на кресленнях виконують шрифтами таких розмірів: 2,5; 3,5; 5; 7; 10; 14; 20; 28 і 40 мм.

Висота малих літер (її позначають c , рис. 10, а) відповідає висоті великих літер попереднього розміру шрифту. Наприклад,



Рис. 11. Зразки написів креслярським шрифтом

РАКЕТА

ФОРМАТ

Олівець

Деталь

Підручник

Рис. 12. Завдання для вправи

для шрифту розміру 14 висота малих літер дорівнює 10 мм, для розміру 10—7 мм, для розміру 7—5 мм і т. д.

Товщину ліній шрифту визначають залежно від висоти шрифту. Вона дорівнює $0,1h$ і позначається d (рис. 10, *a*).

Ширина великої літери (позначають g , рис. 10, *a*) має дорівнювати $0,6h$ або $6d$. Ширина літер *A, Д, Ж, М, Ф, Х, Ц, Ш, Щ, Ю* більша за цю величину на d або $2d$ (включаючи нижні елементи), а ширина літер *Г, С, З* — менша на d . Ширина більшості малих літер дорівнює $5d$. Ширина літер *a, м, ц, ь* дорівнює $6d$, літер *ж, т, ф, ш, щ, ю* — $7d$, *з та с* — $4d$.

Частини літер, які виступають з рядка (зверху або знизу), виконуються за рахунок відстаней між рядками.

Висота всіх цифр дорівнює висоті великих літер h . Ширина цифр дорівнює $h/2$ (за винятком цифр 1 і 4).

Відстань між літерами і цифрами в словах $0,2h$, або $2d$, між словами і числами — $0,6h$, або $6d$. Відстань між нижніми лінійками рядків — $1,7h$, або $17d$.

Шрифт може бути з нахилом (близько 75°) та без нього. Показаний на рисунках 7 і 8 (див. с. 11) шрифт є похилим. Нахил шрифту визначається кутом нахилу літер і цифр до основи рядка (рис. 10, *b*). Виконуючи написи на кресленнях, частіше застосовують похилий шрифт.

Виконання акуратних і чітких написів креслярським шрифтом — справа непроста. Щоб забезпечити заданий нахил літер та цифр, рівномірну відстань між ними та між словами й рядками, а також щоб полегшити написання літер і цифр, перед виконанням написів на кресленнях попередньо розмічають сітку (рис. 11). Написи виконують у два етапи. Спочатку тонкими лініями намічають контури літер і цифр. Пересвідчившись, що вони написані правильно, їх обводять м'яким олівцем.

Запам'ятайте, що літери і цифри стандартного шрифту ні в якому разі не викреслюють, а пишуть від руки.

- ?
1. Чим визначається розмір шрифту?
 2. Шрифтами яких розмірів виконуються написи на кресленнях?
 3. Як визначити висоту малих літер шрифту?
 4. Чому дорівнює висота малих літер шрифту розміру 10?
 5. Чим визначається нахил шрифту?

ЗАВДАННЯ

1. На рисунку 12 показано написи, виконані креслярським шрифтом. Визначте, шрифтом якого розміру написано кожне слово.
2. Виконайте у робочому зошиті за завданням учителя кілька написів креслярським шрифтом.

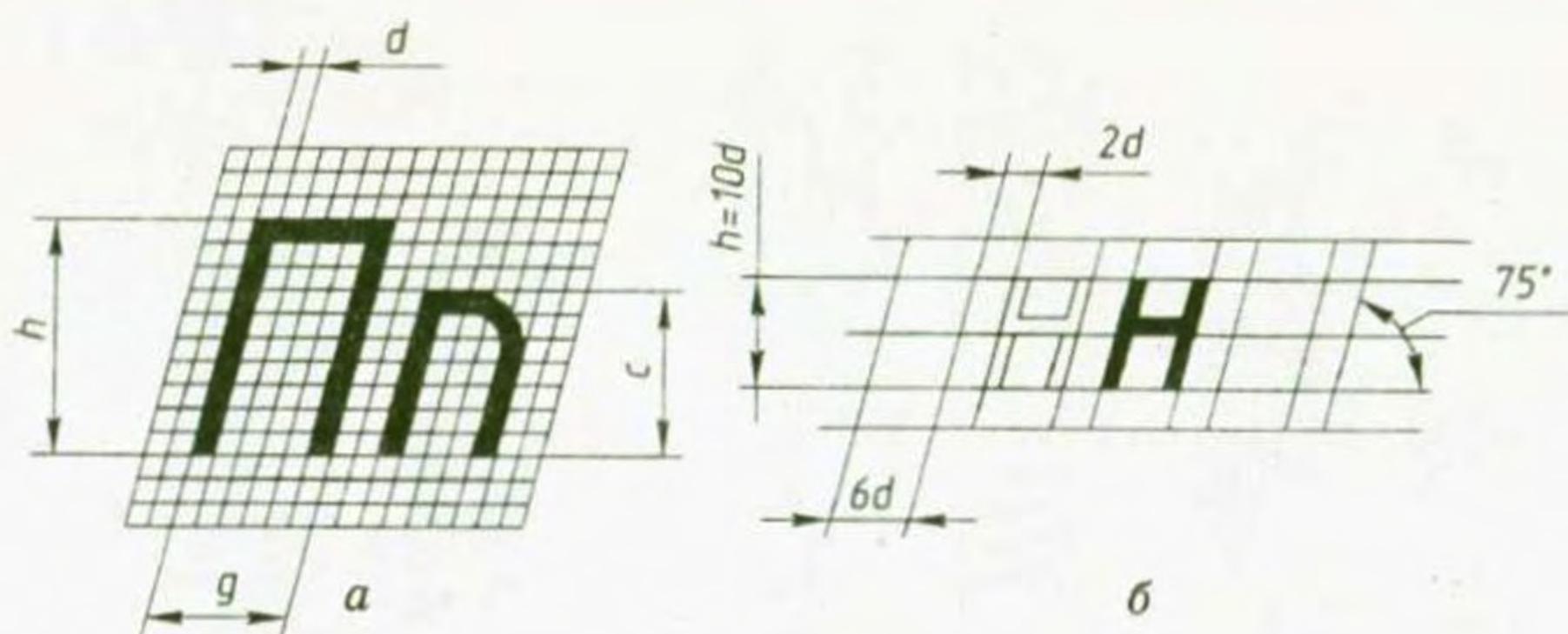


Рис. 10. Розміри шрифту:
а — побудова літери; б — пропорції

Стандарт встановлює начерки двох видів літер українського і латинського алфавітів: великих і малих (див. рис. 7 і 8 на с. 11), арабських і римських цифр (див. рис. 9 на с. 11) та деяких знаків для умовних позначень на кресленнях.

Висота великих літер у міліметрах, виміряна перпендикулярно до основи рядка, визначає розмір шрифту. Її позначають h (рис. 10, а). Написи на кресленнях виконують шрифтами таких розмірів: 2,5; 3,5; 5; 7; 10; 14; 20; 28 і 40 мм.

Висота малих літер (її позначають c , рис. 10, а) відповідає висоті великих літер попереднього розміру шрифту. Наприклад,



Рис. 11. Зразки написів креслярським шрифтом

РАКЕТА

ФОРМАТ

Олівець

Деталь

Підручник

Рис. 12. Завдання для вправи

для шрифту розміру 14 висота малих літер дорівнює 10 мм, для розміру 10—7 мм, для розміру 7—5 мм і т. д.

Товщину ліній шрифту визначають залежно від висоти шрифту. Вона дорівнює $0,1h$ і позначається d (рис. 10, *a*).

Ширина великої літери (позначають g , рис. 10, *a*) має дорівнювати $0,6h$ або $6d$. Ширина літер *A, Д, Ж, М, Ф, Х, Ц, Ш, Щ, Ю* більша за цю величину на d або $2d$ (включаючи нижні елементи), а ширина літер *Г, С, З* — менша на d . Ширина більшості малих літер дорівнює $5d$. Ширина літер *a, м, ц, ь* дорівнює $6d$, літер *ж, т, ф, ш, щ, ю* — $7d$, *з та с* — $4d$.

Частини літер, які виступають з рядка (зверху або знизу), виконуються за рахунок відстаней між рядками.

Висота всіх цифр дорівнює висоті великих літер h . Ширина цифр дорівнює $h/2$ (за винятком цифр 1 і 4).

Відстань між літерами і цифрами в словах $0,2h$, або $2d$, між словами і числами — $0,6h$, або $6d$. Відстань між нижніми лініями рядків — $1,7h$, або $17d$.

Шрифт може бути з нахилом (близько 75°) та без нього. Показаний на рисунках 7 і 8 (див. с. 11) шрифт є похилим. Нахил шрифту визначається кутом нахилу літер і цифр до основи рядка (рис. 10, *б*). Виконуючи написи на кресленнях, частіше застосовують похилий шрифт.

Виконання акуратних і чітких написів креслярським шрифтом — справа непроста. Щоб забезпечити заданий нахил літер та цифр, рівномірну відстань між ними та між словами й рядками, а також щоб полегшити написання літер і цифр, перед виконанням написів на кресленнях попередньо розмічають сітку (рис. 11). Написи виконують у два етапи. Спочатку тонкими лініями намічають контури літер і цифр. Пересвідчившись, що вони написані правильно, їх обводять м'яким олівцем.

Запам'ятайте, що літери і цифри стандартного шрифту ні в якому разі не викреслюють, а пишуть від руки.

- ?
1. Чим визначається розмір шрифту?
 2. Шрифтами яких розмірів виконуються написи на кресленнях?
 3. Як визначити висоту малих літер шрифту?
 4. Чому дорівнює висота малих літер шрифту розміру 10?
 5. Чим визначається нахил шрифту?

ЗАВДАННЯ

1. На рисунку 12 показано написи, виконані креслярським шрифтом. Визначте, шрифтом якого розміру написано кожне слово.
2. Виконайте у робочому зошиті за завданням учителя кілька написів креслярським шрифтом.

2

ГЕОМЕТРИЧНІ ПОБУДОВИ
НА КРЕСЛЕННЯХ

2.1. АНАЛІЗ ГРАФІЧНОГО СКЛАДУ ЗОБРАЖЕННЯ

Контури зображень предметів на кресленнях являють собою плоскі фігури, утворені прямолінійними та криволінійними відрізками. Прямолінійні відрізки можуть зображувати сторони різних геометричних фігур і бути паралельними, перпендикулярними чи утворювати між собою різні кути. Криволінійні відрізки найчастіше є дугами кіл.

Побудова фігури контуру зображення на кресленні зводиться до виконання окремих геометричних побудов. Кожна геометрична побудова визначає взаємне положення кількох елементів контуру зображення. Найчастіше на кресленнях виконують побудову геометричних фігур, поділ відрізків прямих, кутів і кола на рівні частини, побудову відрізків прямих при заданому їх взаємному розміщенні. Деякі з цих побудов вам уже відомі з уроків математики (наприклад, побудова геометричних фігур), тому в цьому підручнику вони не розглядаються. Пізніше ви ознайомитесь з деякими більш складними побудовами.

Перш ніж почати виконувати креслення, треба з'ясувати, які геометричні побудови слід застосувати на ньому. Визначення геометричних побудов, необхідних для виконання креслення, називають *аналізом графічного складу зображення*. В основу цього аналізу покладено розчленування процесу побудови контуру зображення на окремі геометричні побудови.

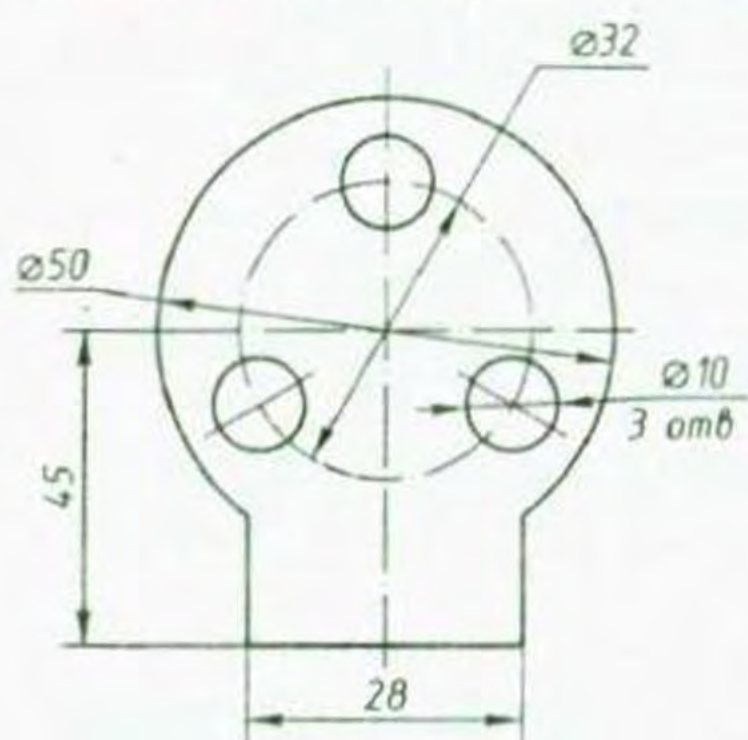


Рис. 13. Зображення контуру плоского предмета

Розглянемо приклад. На рисунку 13 показано зображення контуру плоского предмета. Щоб накреслити його, необхідно виконати такі побудови:

- ◆ провести дві взаємно перпендикулярні центрові лінії;
- ◆ провести два концентричних кола діаметром 32 і 50 мм;
- ◆ провести дві вертикальні лінії на відстані 28 мм одна від одної;
- ◆ провести лінію, паралельну горизонтальній центровій лінії, на відстані 45 мм від неї;

- ◆ поділити коло діаметром 32 мм на три рівні частини;
- ◆ провести три кола $\varnothing 10$ мм з центрами в одержаних точках.

Визначення побудов, з яких складається контур зображення, полегшить виконання креслення.

1. Які геометричні побудови ви знаєте?
 2. Як називається розчленування процесу побудови контуру зображення на окремі геометричні побудови?
 3. Для чого потрібний аналіз графічного складу зображень?

ЗАВДАННЯ

На рисунку 14 показано зображення контурів предметів. Уважно розгляньте їх і визначте, які геометричні побудови потрібно виконати, щоб накреслити кожний із зображених контурів.

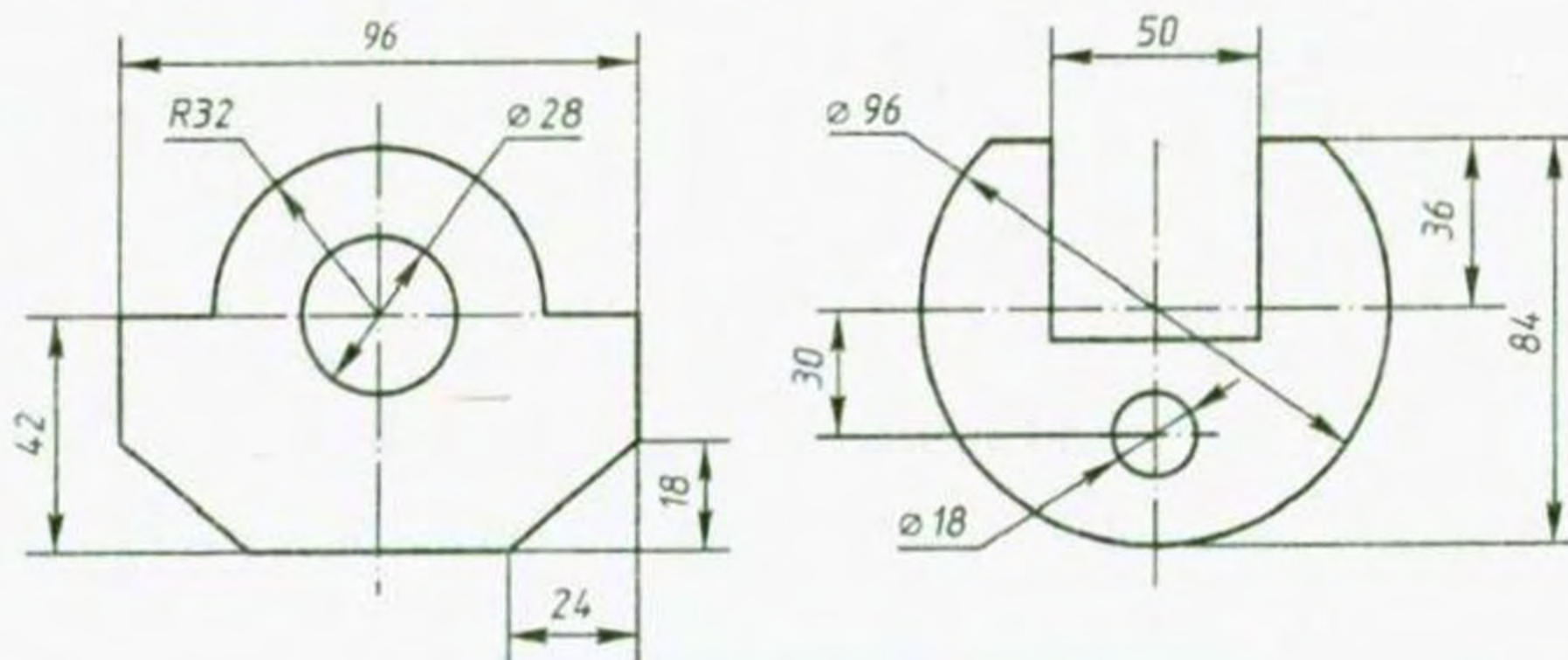


Рис. 14. Завдання для вправи

2.2. ПРОВЕДЕННЯ ПАРАЛЕЛЬНИХ І ПЕРПЕНДИКУЛЯРНИХ ПРЯМИХ. ПОБУДОВА КУТІВ

Проведення прямих при заданому їх розміщенні. Виконання креслень потребує проведення значної кількості паралельних і перпендикулярних ліній. Тому ці лінії потрібно вміти проводити не тільки точно, а й швидко. Щоб витратити якомога менше часу на проведення паралельних і перпендикулярних ліній, слід користуватися лінійкою і косинцем (бажано рівнобедреним).

Найчастіше *паралельні лінії* (горизонтальні, вертикальні й похилі) проводять так, як показано на рисунку 15 (див. с. 16). Відстань між паралельними лініями встановлюють за шкалою на лінійці.

Взаємне розміщення лінійки і косинця під час проведення паралельних ліній може бути й іншим. Нехай через точку *C*

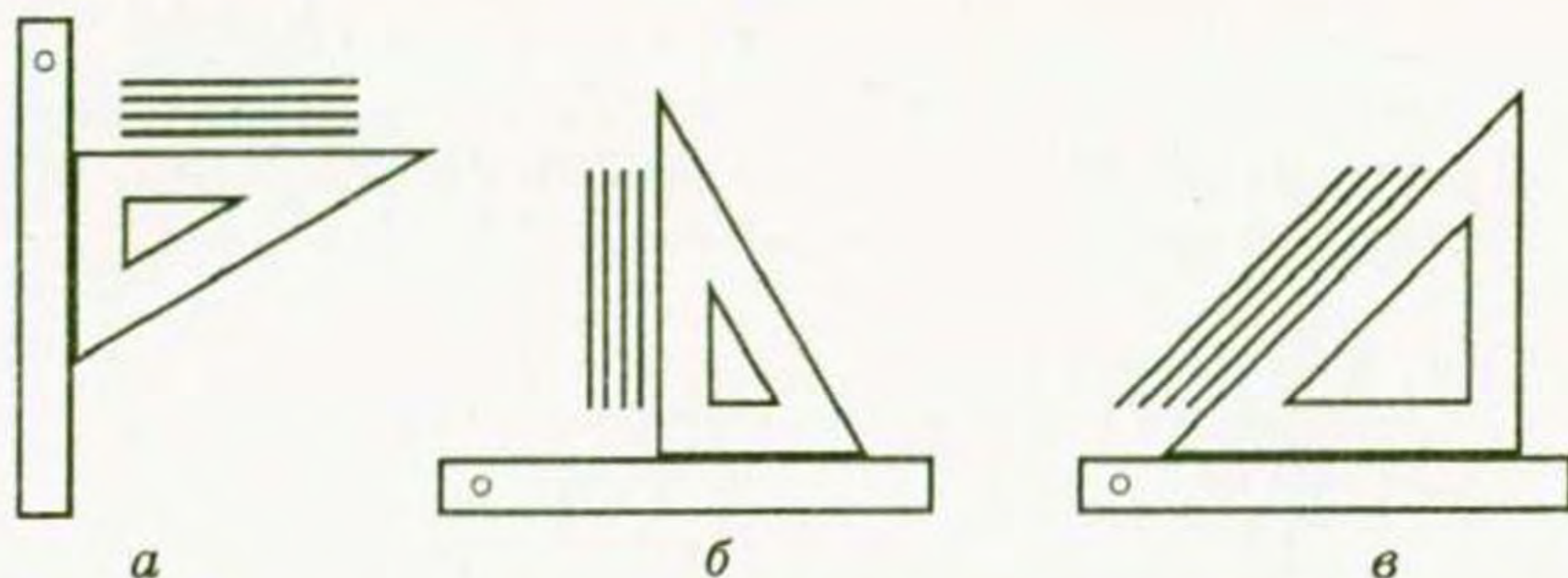


Рис. 15. Проведення горизонтальних (а), вертикальних (б) і похилих (в) паралельних ліній за допомогою косинця та лінійки

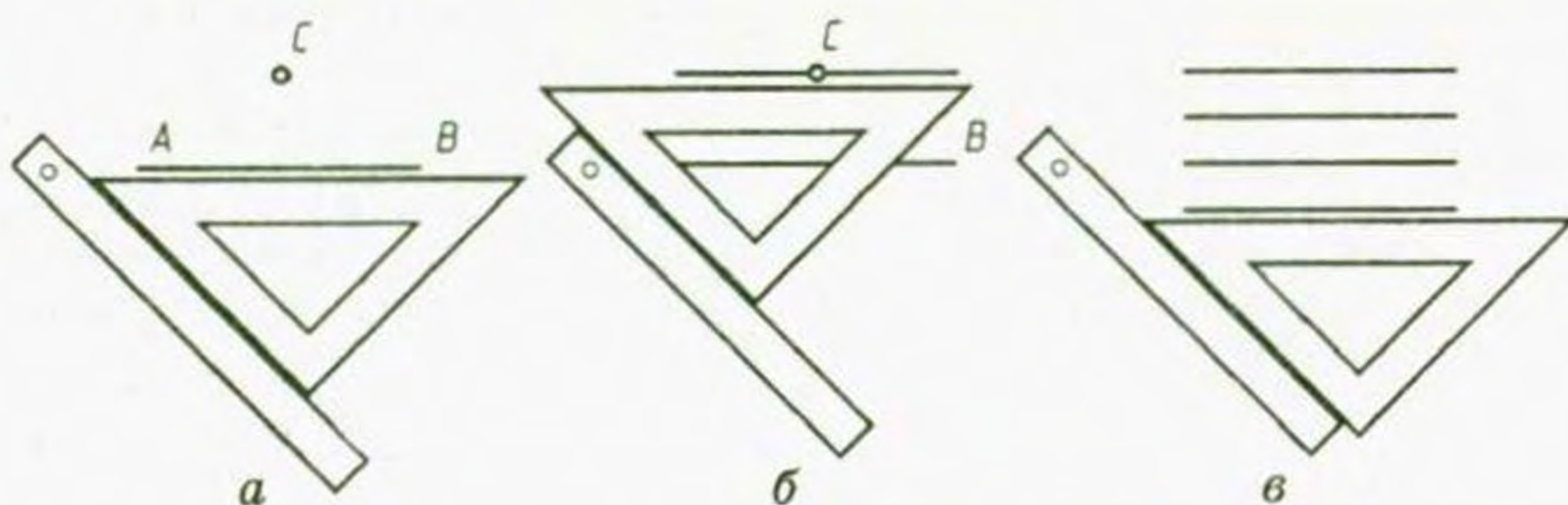


Рис. 16. Проведення ліній, паралельних заданій прямій

потрібно провести пряму, паралельну заданій прямій AB (рис. 16).

Для цього суміщують гіпотенузу косинця з заданою прямою AB , розташувавши вершину прямого кута вниз. Притримуючи однією рукою косинець, другою присувають до одного з катетів лінійку (рис. 16, а). Лінійку в такому положенні міцно притискують до креслення, а другою рукою посувають косинець угору до точки C так, щоб катет не відставав від лінійки. Сумістивши з

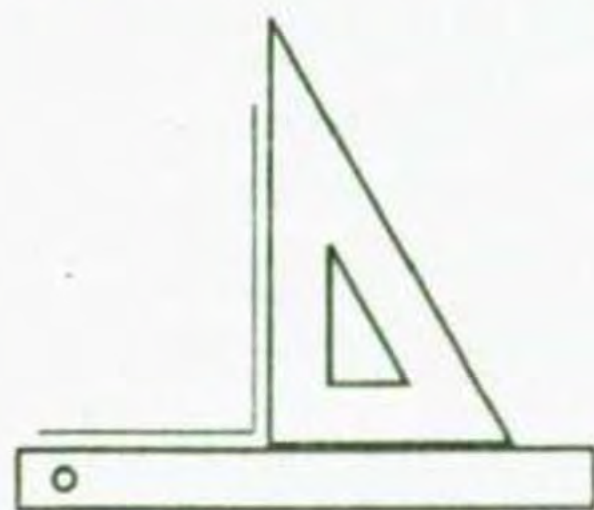


Рис. 17. Побудова взаємно перпендикулярних відрізків за допомогою косинця й лінійки

точкою C гіпотенузу косинця, проводять по ній шукану пряму (рис. 16, б). Щоб накреслити ще кілька паралельних ліній, косинець пересувають вище або нижче точки C , не змінюючи положення лінійки, і проводять паралельні лінії (рис. 16, в).

Перпендикулярність ліній визначається наявністю прямого кута між ними. Тому найпростіше виконати побудову двох *взаємно перпендикулярних відрізків* за допомогою косинця й лінійки (рис. 17).



Рис. 18. Побудова перпендикуляра до прямої у заданій на ній точці

Спочатку проводять горизонтальний відрізок, а потім за допомогою косинця проводять до нього перпендикуляр.

Якщо на одній із прямих задано точку, через яку повинен пройти перпендикуляр, то його побудову виконують так. Нехай на прямій AB є точка C (рис. 18). З даною прямою суміщують гіпотенузу косинця і до одного з його катетів прикладають лінійку (рис. 18, *a*). Лінійку в такому положенні притискають до креслення, а косинець перевертають і ставлять на лінійку другим катетом так, щоб його гіпотенуза сумістилася з точкою C . Проводять шукану пряму лінію, яка буде перпендикуляром до AB (рис. 18, *б*). Якщо на прямій AB ще є точки, через які потрібно провести перпендикуляри, то гіпотенузу косинця знову суміщують з ними і проводять ці перпендикуляри (рис. 18, *в*).

На кресленнях паралельні лінії не завжди розміщені горизонтально, а перпендикулярні — вертикально. Часто зображення на кресленні займає похиле положення. З рисунка 19 видно, що способи проведення паралельних і перпендикулярних ліній від цього не змінюються.

Оскільки під час креслення паралельних і перпендикулярних ліній лінійка повинна залишатися нерухомою, а рухатись має

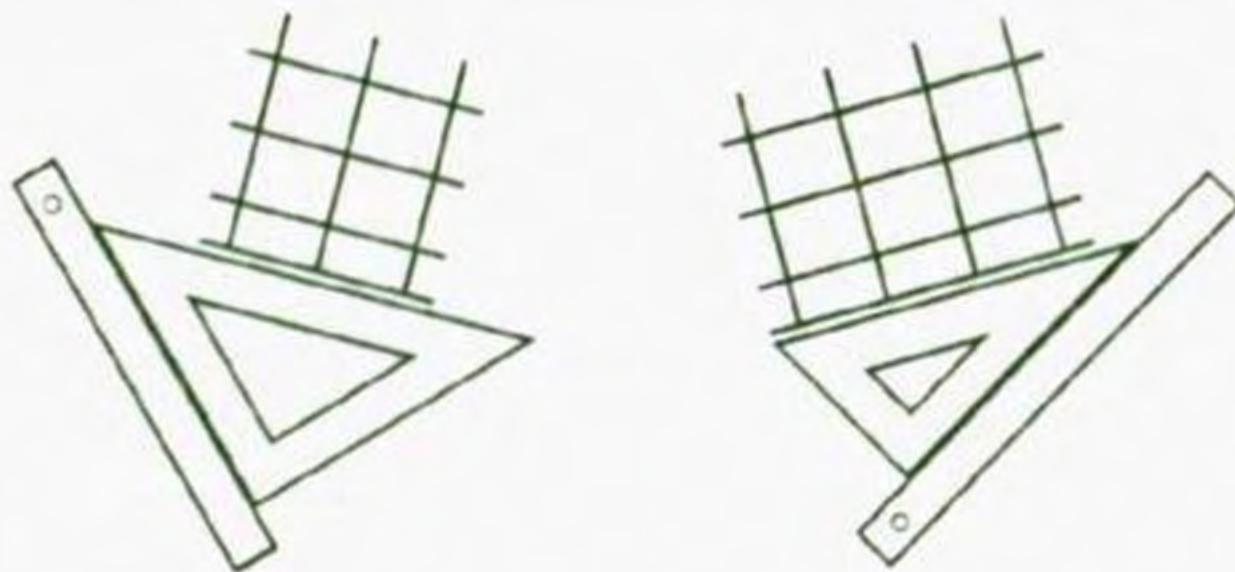


Рис. 19. Побудова взаємно перпендикулярних відрізків за допомогою косинця і лінійки

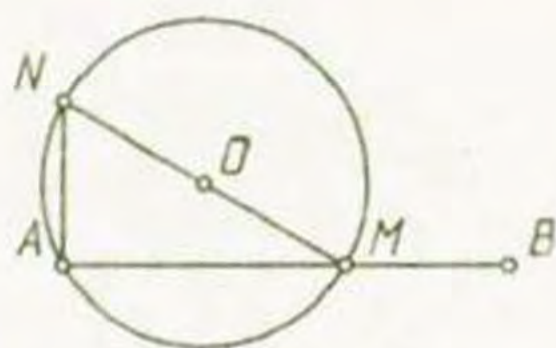


Рис. 20. Побудова перпендикуляра в кінці відрізка прямої

тільки косинець, то користуватись потрібно лінійкою дерев'яною, а косинцем пластмасовим, щоб полегшити пересування одного інструмента відносно іншого.

Побудувати *перпендикуляр в кінці відрізка прямої* можна за допомогою циркуля. Для цього з довільної точки O , розміщеної над відрізком AB (рис. 20), описують коло так, щоб воно пройшло через

точку A (кінець відрізка) і перетнуло пряму в точці M . Через точку M і центр кола O проводять пряму до зустрічі з протилежною стороною кола в точці N . Точку N з'єднують прямою з точкою A . Відрізок AN і буде перпендикуляром до AB .

Побудова кутів. Як побудувати заданий кут за допомогою транспортира, вам відомо з уроків математики. Маючи у своєму розпорядженні косинець з кутами 30° , 60° , 90° та 45° , 45° і 90° , можна без транспортира будувати кути 15° , 30° , 45° , 60° , 75° , 120° , 135° , 150° . Раціональні прийоми побудови цих кутів показано на рисунку 21.

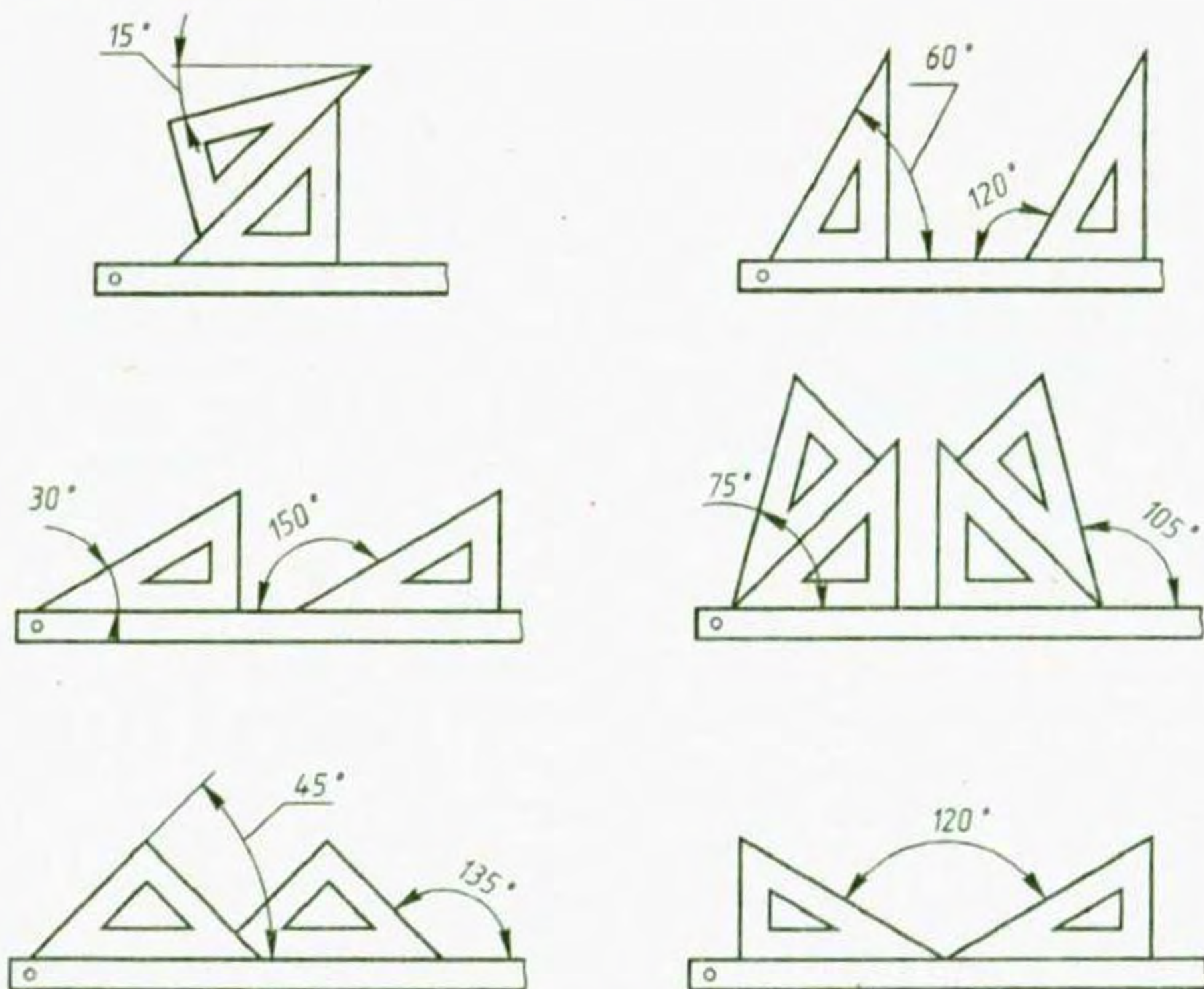


Рис. 21. Прийоми побудови кутів косинцями і лінійкою

- ?
1. Які креслярські інструменти можна застосувати для проведення паралельних і перпендикулярних відрізків прямих?
 2. Які способи проведення паралельних і перпендикулярних відрізків прямих ви знаєте?
 3. За допомогою якого креслярського інструмента можна побудувати будь-який кут на кресленні?
 4. Які кути можна побудувати за допомогою косинця і лінійки?

2.3. ПОДІЛ ВІДРІЗКІВ І КУТІВ НА РІВНІ ЧАСТИНИ

Поділ відрізків на рівні частини. Багато предметів мають однакові елементи, рівномірно розташовані уздовж прямої. Тому виникає необхідність на кресленнях ділити відрізки прямих на рівні частини. Найпростіше це робити за допомогою лінійки з нанесеною на ній міліметровою шкалою. Але при такому поділі іноді виникають незручності. Нехай відрізок довжиною 47 мм потрібно поділити на 9 рівних частин або відрізок, що становить 19 мм, — на 2 частини. Як тут бути? Ось чому доцільніше застосовувати графічний метод — коли операція поділу виконується за допомогою циркуля і лінійки.

Поділ відрізка прямої на дві рівні частини. З обох кінців A і B заданого відрізка розхилом циркуля R , трохи більшим, ніж половина його довжини, описують дві дуги (рис. 22). Одержані у місцях перетину дуг точки C і D з'єднують між собою. Пряма, що з'єднала точки C і D , ділить відрізок AB на дві рівні частини і перпендикулярна до нього.

Поділ відрізка прямої на довільну кількість рівних частин. З будь-якого кінця відрізка, наприклад з точки A , проводять

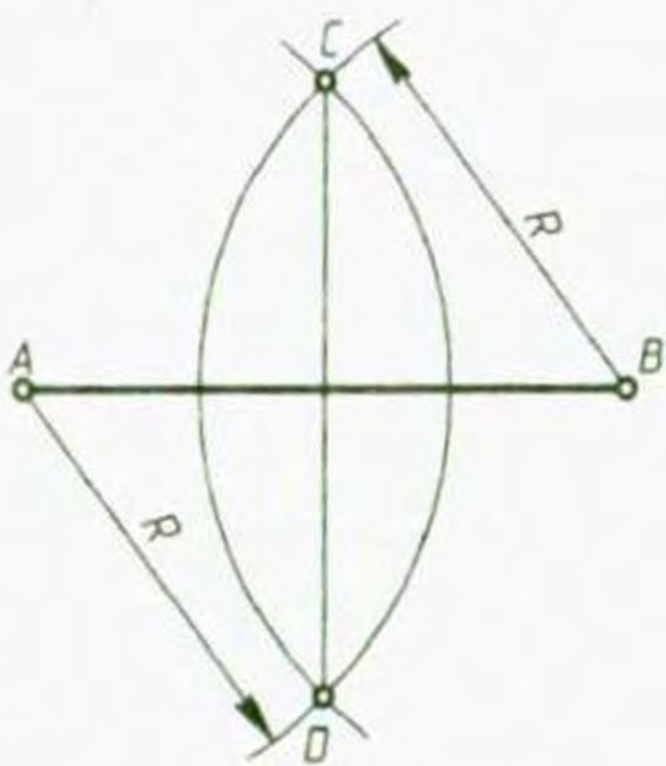


Рис. 22. Поділ відрізка прямої на дві рівні частини за допомогою циркуля

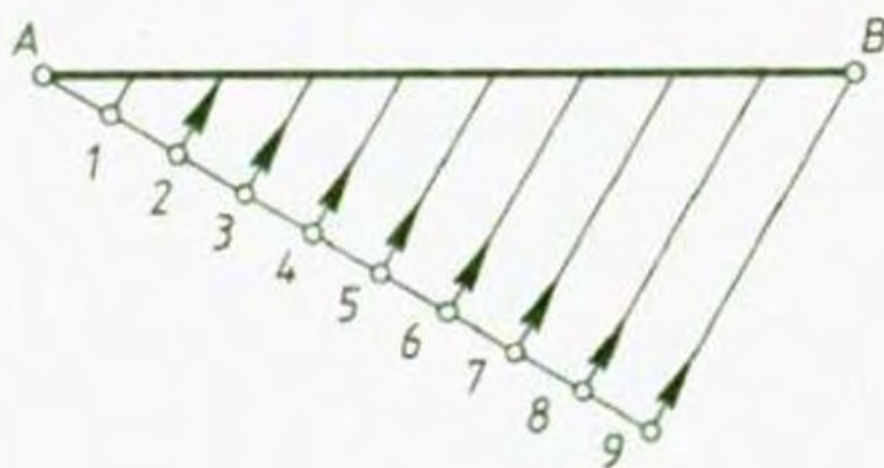


Рис. 23. Поділ відрізка прямої на довільну кількість рівних частин

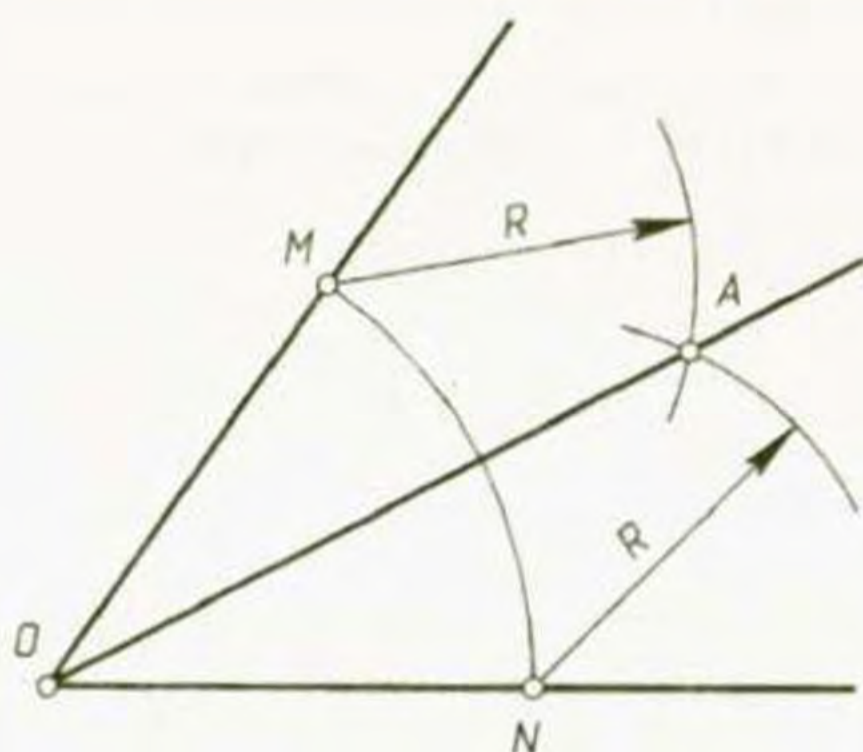


Рис. 24. Поділ кута на дві рівні частини за допомогою циркуля

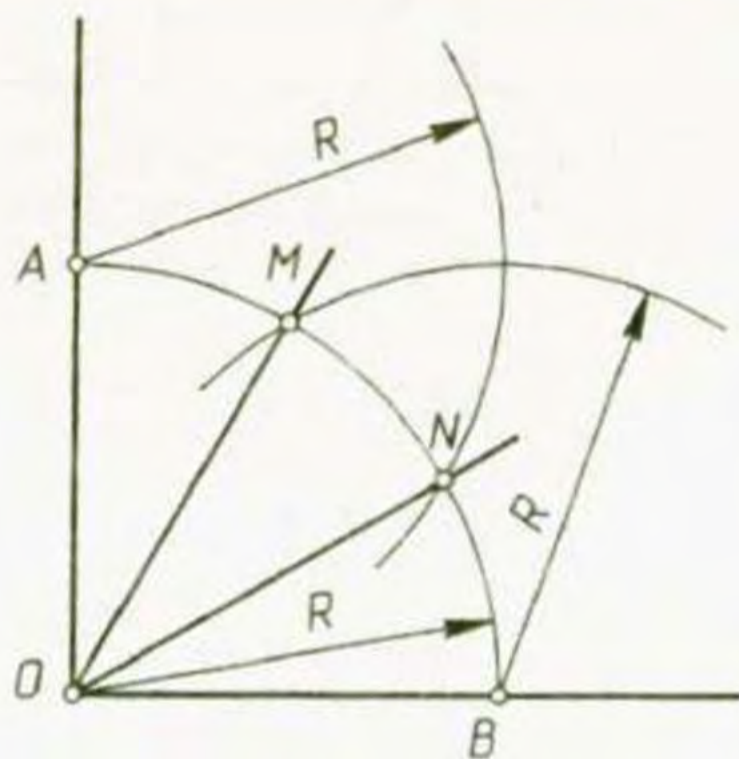


Рис. 25. Поділ прямого кута на три рівні частини за допомогою циркуля

під гострим кутом до нього допоміжну пряму. На ній циркулем або за допомогою лінійки відкладають потрібну кількість однакових відрізків довільної довжини (див. рис. 23 на с. 19). Останню точку з'єднують з другим кінцем заданого відрізка (з точкою B). З усіх точок поділу за допомогою лінійки і косинця проводять прямі, паралельні відрізку OB (див. рис. 16 на с. 16). Ці прямі і ділять відрізок AB на задану кількість рівних частин.

Поділ кутів на рівні частини. Вивчаючи математику, ви ознайомились з поділом кутів на частини за допомогою транспортира. У кресленні існують прийоми поділу деяких кутів за допомогою циркуля.

Поділ кута на дві рівні частини. З вершини кута описують дугу кола довільного радіуса R так, щоб вона перетнула сторони кута (рис. 24). З точок перетину M і N розхилом циркуля, трохи більшим, ніж половина дуги MN , описують дві дуги до їх перетину між собою. Одержану точку A і вершину O кута з'єднують прямою лінією — це і буде бісектриса кута. Розглянутий прийом може бути застосований для поділу гострого, тупого чи прямого кутів.

Поділ прямого кута на три рівні частини. З вершини кута описують дугу кола довільного радіуса R так, щоб вона перетнула сторони кута (рис. 25). З точок перетину A і B тим самим розхилом циркуля проводять допоміжні дуги до їх перетину з раніше проведеною дугою. Одержані точки M і N з'єднують прямими лініями з вершиною кута. Цим способом можна ділити на три рівні частини тільки прямі кути.

? 1. У чому полягають недоліки поділу відрізків за допомогою лінійки з міліметровою шкалою?

2. Як графічно поділити відрізок прямої на дві рівні частини?
3. Як графічно поділити відрізок прямої на довільне число частин?
4. Чи можна графічно поділити на дві рівні частини прямий кут?
5. Чи можна графічно поділити на три рівні частини гострий кут?

2.4. ПОДІЛ КОЛА НА РІВНІ ЧАСТИНИ

Поділ кола на три рівні частини. Для поділу потрібні лінійка й косинець з кутами 30° , 60° , 90° . Косинець більшим катетом встановлюють паралельно вертикальному діаметру кола (рис. 26, а). Уздовж гіпотенузи з точки 1 (перша поділка, вона збігається з кінцем діаметра) проводять хорду і дістають другу поділку — точку 2. Перевернувши косинець і провівши другу хорду, дістають третю поділку — точку 3 (рис. 26, б). З'єднавши точки 2 і 3 відрізками прямої, дістають рівносторонній трикутник.

Ту саму задачу можна розв'язати за допомогою циркуля. Поставивши опорну ніжку циркуля у верхньому (чи нижньому) кінці вертикального діаметра (рис. 26, в), описують дугу радіусом, що дорівнює радіусу R кола. У місцях перетину проведеної

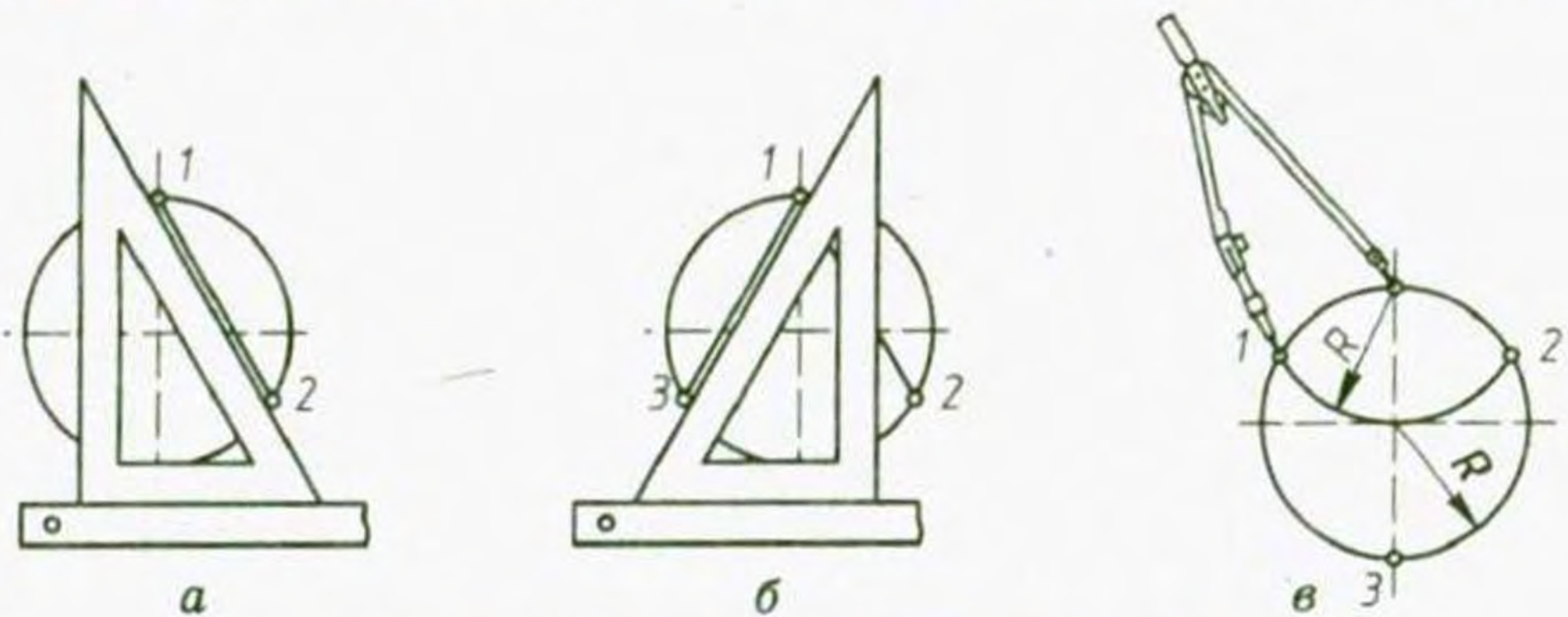


Рис. 26. Поділ кола на три рівні частини:
а, б — за допомогою косинця і лінійки; в — циркулем

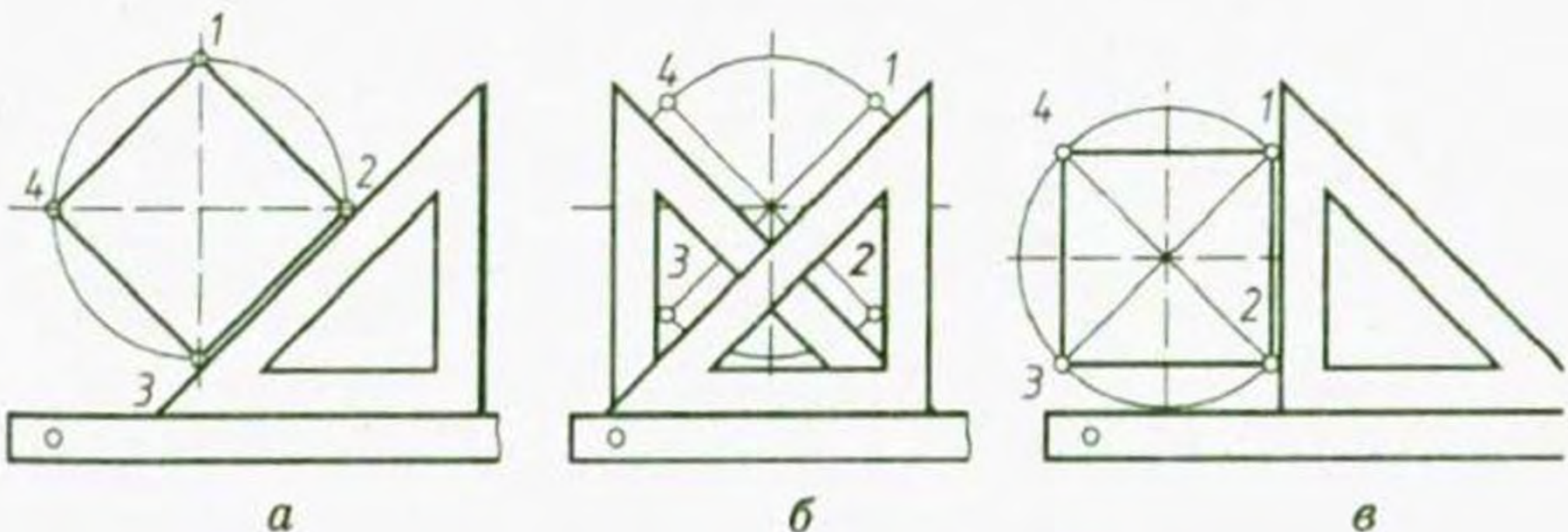


Рис. 27. Поділ кола на чотири рівні частини за допомогою косинця і лінійки

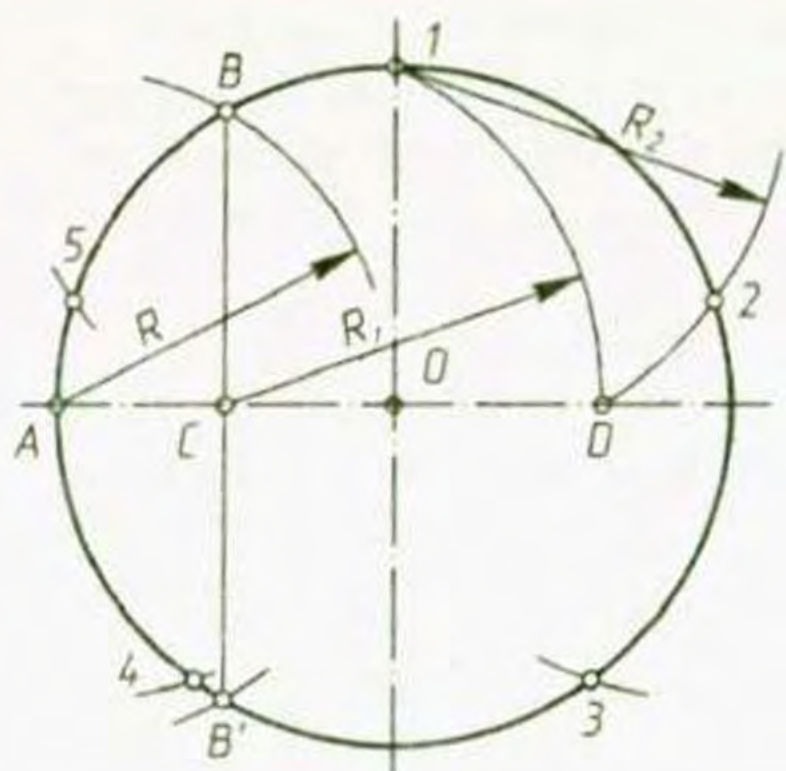


Рис. 28. Поділ кола на п'ять рівних частин за допомогою циркуля

дуги з колом дістають точки 1 і 2 — першу і другу поділки. Третя поділка міститься на протилежному кінці діаметра.

Поділ кола на чотири рівні частини. Щоб поділити коло на чотири рівні частини, треба провести два взаємно перпендикулярних діаметри.

Два випадки таких побудов показано на рисунку 27 (див. с. 21). На рисунку 27, а діаметри проведено по лінійці та катету рівнобедреного косинця, а сторони вписаного квадрата — по його гіпотенузі.

На рисунку 27, б і в навпаки, діаметри проведено по гіпотенузі косинця, а сторони квадрата — по лінійці та катету косинця.

Поділ кола на п'ять рівних частин. Найпростіше цю задачу можна розв'язати за допомогою транспортира, послідовно відкладаючи від одного з діаметрів центральні кути у 72° (тому що п'ятій частині кола відповідає такий кут).

За допомогою циркуля поділ виконують у такій послідовності (рис. 28). У кінці горизонтального діаметра ставлять точку А.

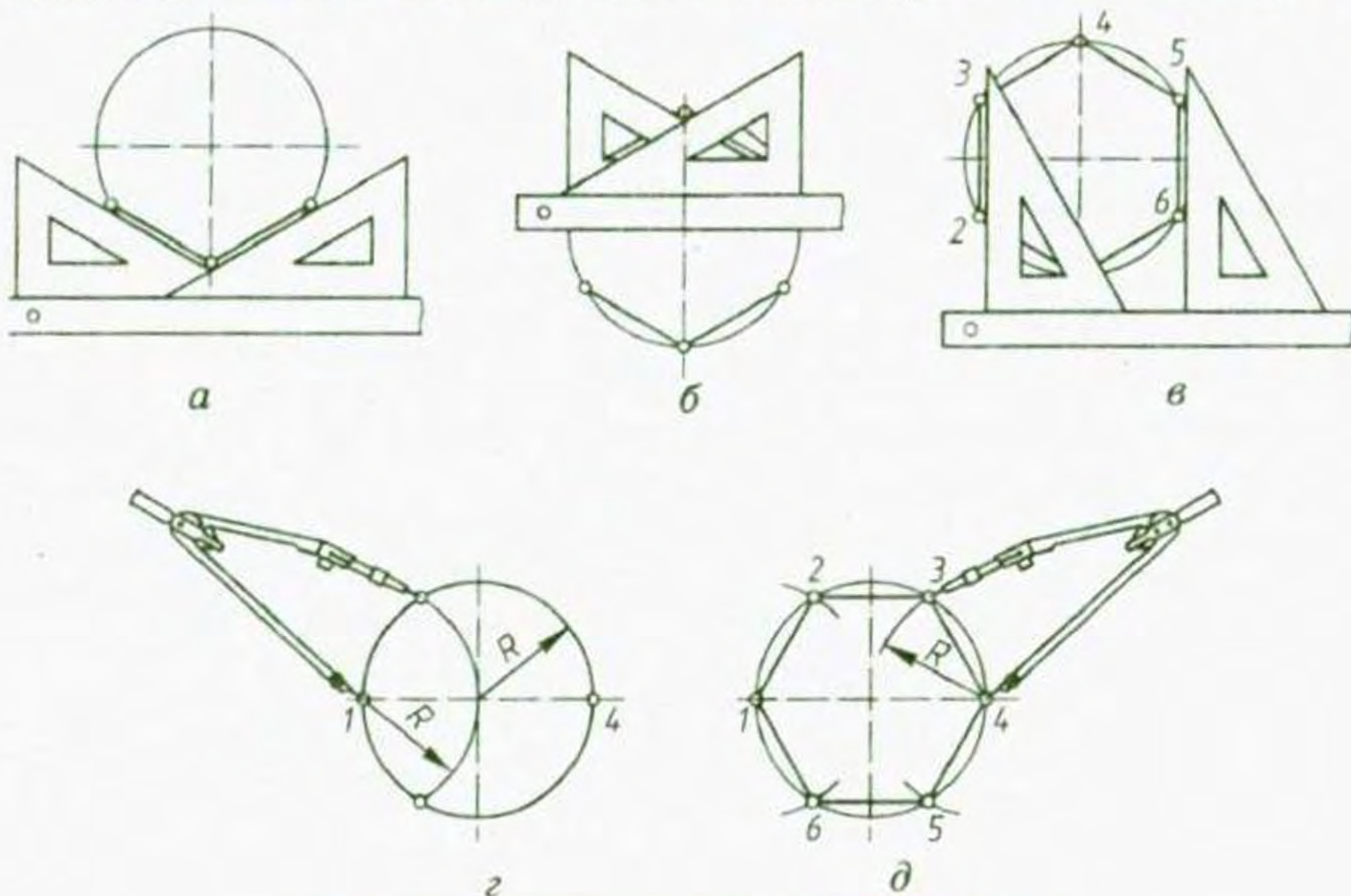


Рис. 29. Поділ кола на шість рівних частин:
а, б, в — за допомогою косинця і лінійки; г, д — циркулем

Розхилом циркуля, що дорівнює радіусу R кола, з точки A проводять дугу до перетину з колом у точках B і B' . Ці точки з'єднують прямою лінією, яка перетинає горизонтальний діаметр у точці C . Це середина відрізка AO .

У верхньому кінці вертикального діаметра ставлять точку 1 . Із точки C описують дугу радіусом R_1 , що дорівнює відстані між точками C і 1 . У місці перетину цієї дуги з горизонтальним діаметром дістають точку D . З точки 1 як із центра описують третю дугу розхилом циркуля R_2 , що дорівнює відстані між точками 1 і D .

У місці перетину цієї дуги з колом дістають точку 2 . Точка 1 буде першою поділкою на колі, а точка 2 — другою. Відстань між точками 1 і 2 відкладають циркулем по колу і дістають точки $3, 4$ і 5 .

Поділ кола на шість рівних частин. Поділ виконують за допомогою лінійки і косинця з кутами $30^\circ, 60^\circ$ і 90° . Для цього з кінцевих точок вертикального діаметра кола проводять відрізки по гіпотенузі косинця, прикладеного до лінійки більшим катетом (рис. 29, а, б). Закінчують побудову проведенням вертикальних відрізків прямих (рис. 29, в).

Ту саму задачу можна розв'язати за допомогою циркуля. Для цього розхил циркуля встановлюють рівним радіусу R кола. З протилежних кінців одного з діаметрів кола (наприклад, точок 1 і 4 , рис. 29, г, д) описують дуги. Точки перетину цих дуг з колом — точки $2, 3, 5, 6$ разом з точками 1 і 4 ділять коло на шість рівних частин.

Поділ кола на вісім рівних частин. Перші чотири точки поділу $1, 3, 5, 7$ знаходяться на перетині центрових ліній з колом (рис. 30). Їх проводять за допомогою лінійки та косинця. Ще чотири точки — $2, 4, 6, 8$ знаходять за допомогою гіпотенузи рівнобедреного косинця, яка проходить через центр кола.

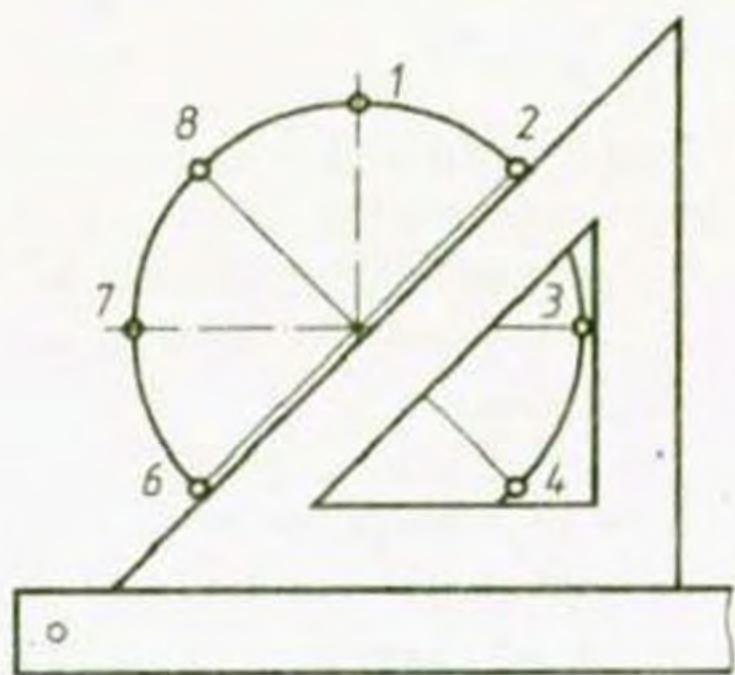


Рис. 30. Поділ кола на вісім рівних частин за допомогою косинця і лінійки

- ?
1. На скільки рівних частин можна поділити коло за допомогою лінійки і косинців?
 2. Яким косинцем слід скористатися для поділу кола на три частини? на шість частин? на вісім частин?
 3. На скільки рівних частин можна поділити коло за допомогою циркуля?

ЗАВДАННЯ

1. Побудуйте квадрат зі стороною 50 мм. Проведіть у ньому вертикальні паралельні лінії на відстані 5 мм одна від одної.
2. Побудуйте рівносторонній трикутник зі стороною 60 мм. Проведіть у ньому похилі лінії, паралельні його бічній стороні, на відстані 8 мм одна від одної.
3. Побудуйте вписаний у коло діаметром 50 мм рівносторонній трикутник, вершина якого лежить на горизонтальній центровій лінії праворуч від центра кола.
4. Побудуйте вписаний у коло діаметром 60 мм правильний шестикутник, дві протилежні вершини якого лежать на вертикальній центровій лінії.

3 КРЕСЛЕННЯ ПЛОСКИХ ПРЕДМЕТІВ

3.1. ЗОБРАЖЕННЯ ПЛОСКИХ ПРЕДМЕТІВ

Багато предметів мають незначну товщину (висоту), яка у багато разів менша за їх довжину і ширину. Такі предмети називають плоскими — це різні пластини, прокладки, підкладки, кутники тощо. Найчастіше їх виготовляють з листових матеріалів: картону, жерсті, фанери та інших.

Креслення плоского предмета (рис. 31) містить одне зображення, яке являє собою фронтальну проекцію (згадайте, чому її так називають). Воно дає повне уявлення про форму зображеного предмета та його частин. *Товщину плоского предмета на кресленні вказують умовним позначенням.* Для цього застосовують

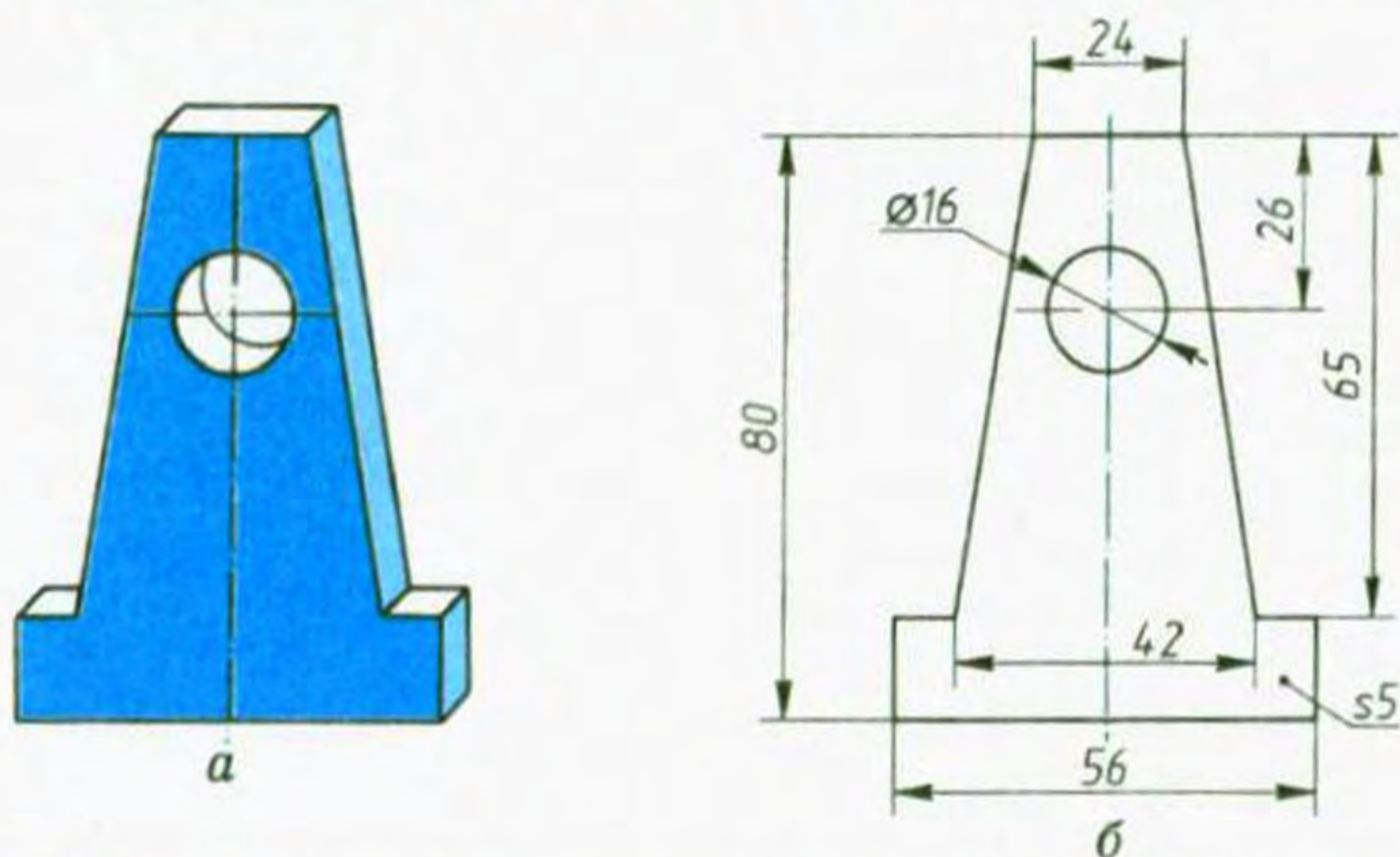


Рис. 31. Зображення плоского предмета: а – загальний вигляд; б – креслення

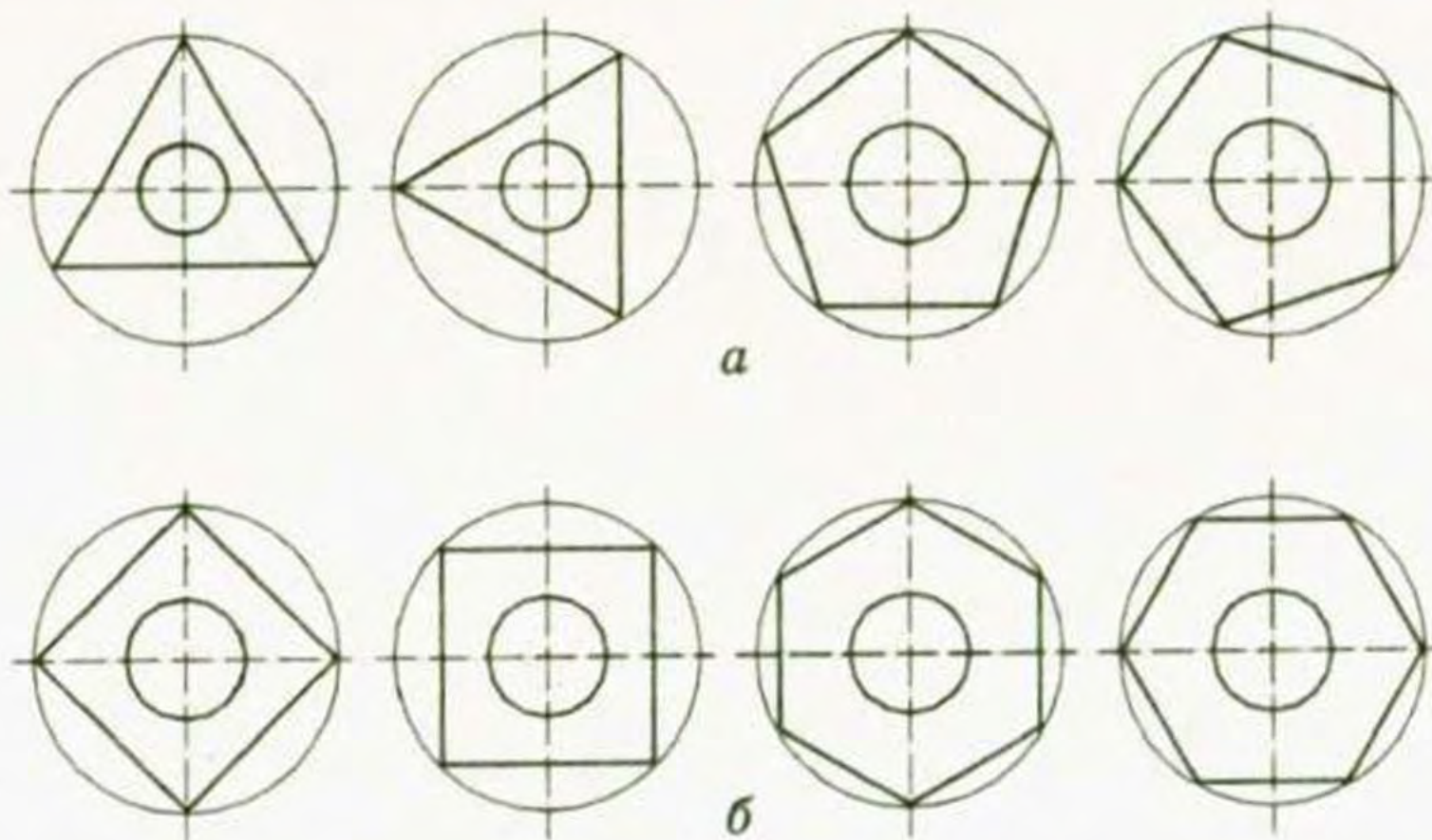


Рис. 32. Зображення плоских предметів, що мають форму правильних багатокутників: а — з однією віссю симетрії; б — з двома осями симетрії

літеру *s*, яку пишуть перед числовим значенням товщини. Умовне позначення наносять на поличку лінії-виноски (рис. 31, б).

Зображення предмета на кресленні вибирають такими, щоб якнайповніше використовувалось поле креслення. Вам відомо, що перевагу слід віддавати зображенням предметів у натуральну величину. Але при цьому зображення може бути занадто малим і на полі креслення залишиться багато вільного місця. Занадто велике зображення не залишить місця для нанесення розмірів та інших позначень на кресленні. Тому великі предмети зображують зменшеними, а малі — збільшеними.

Щоб збільшити чи зменшити зображення на кресленні, застосовують *масштаб*. На кресленнях зображення предметів збільшують чи зменшують не в довільну кількість разів. Масштаби зображень визначені державними стандартами. Їх значення такі:

- ◆ масштаби зменшення — 1:2; 1:2,5; 1:4; 1:5; 1:10 та ін.;
- ◆ масштаби збільшення — 2:1; 2,5:1; 4:1; 5:1; 10:1 та ін.

Треба пам'ятати, що в якому б масштабі не виконувалося зображення, розміри на кресленні наносять дійсні.

Вказують масштаб креслення у призначеній для цього графі основного напису (див. рис. 2 на с. 6). На полі креслення масштаби записують так: М 2:1; М 1:5; М 1:10 і т.д. В основному написі перед позначенням масштабу літеру М не пишуть.

Багато плоских предметів мають форму правильних багатокутників: трикутників, чотирикутників, шестикутників і т. ін. Зображення правильних багатокутників з непарною кількістю вершин мають одну вісь симетрії (рис. 32, а), а з парною — дві (рис. 32, б).

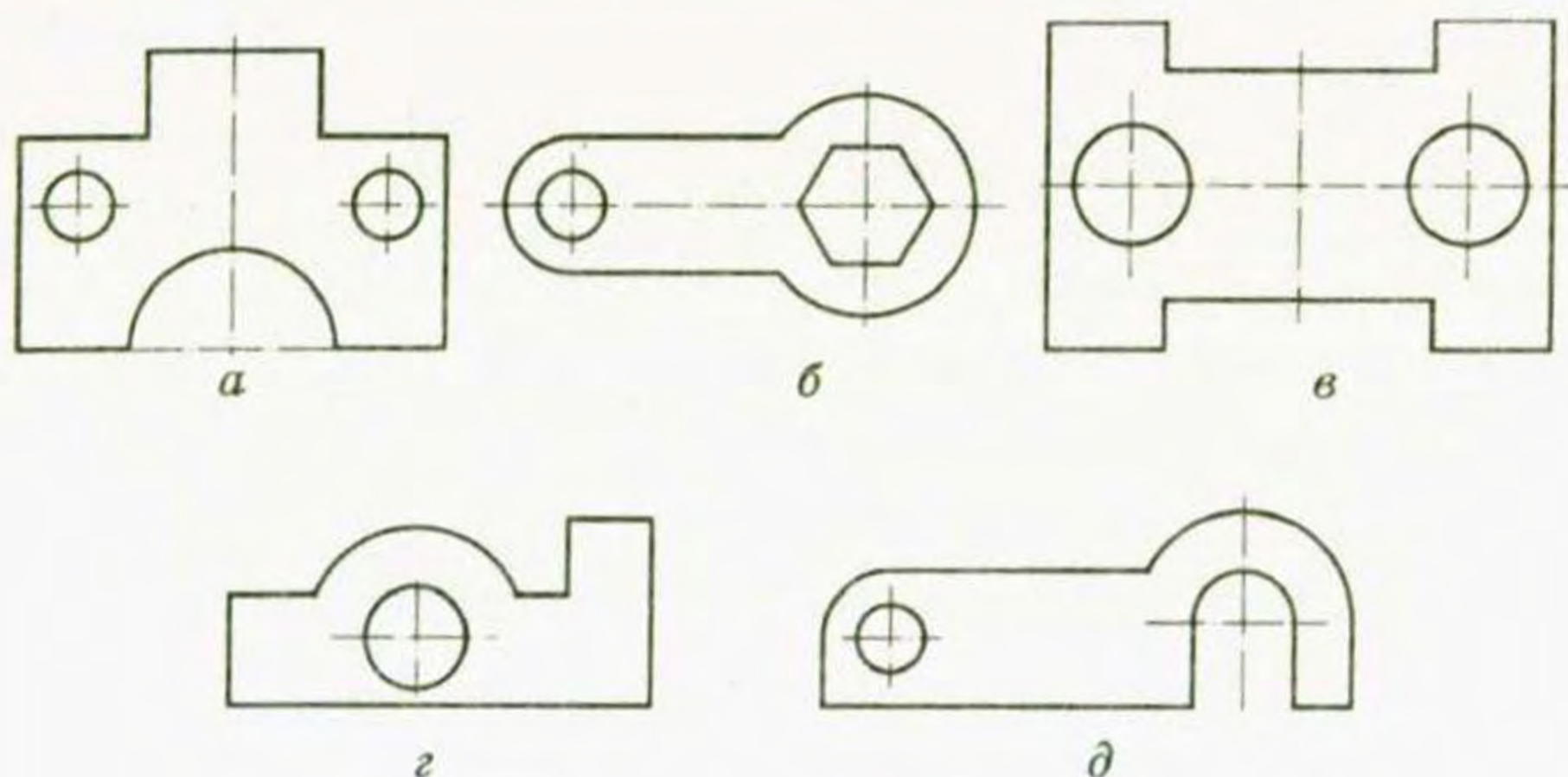


Рис. 33. Зображення плоских предметів:
а, б, в — симетричних; г, д — несиметричних

В основі побудови зображення правильного многокутника лежить поділ кола на рівні частини, з правилами якого ви вже ознайомлені. З'єднані між собою прямими лініями точки поділу кола утворюють відповідний многокутник. Многокутник, побудований на основі поділу кола на рівні частини, називають *вписаним*.

Зверніть увагу, що вибір початкової точки для поділу кола впливає на положення осі симетрії зображення многокутника.

Плоскі предмети бувають симетричні і несиметричні. Ви вже знаєте, що симетричність предметів на кресленнях вказують осями симетрії, які проводять штрихпунктирною лінією. Зображення симетричних предметів можуть мати одну (рис. 33, а, б) чи дві (рис. 33, в) осі симетрії. Одна вісь симетрії може бути вертикальною (рис. 33, а) або горизонтальною (рис. 33, б). Несиметричні предмети осей симетрії на зображеннях не мають (рис. 33, г, д).

Симетричність форми плоского предмета визначає послідовність побудови його зображення.

Побудову зображення предмета з двома осями симетрії (рис. 34, а) починають із визначення центра поля креслення. Його знаходять на перетині діагоналей прямокутника, обмеженого рамкою креслення (рис. 34, б). Через знайдений центр проводять осі симетрії (рис. 34, в).

Від точки перетину осей симетрії будують *габаритний прямокутник*, який обмежує контур зображення предмета по його довжині і висоті (рис. 34, г). Габаритний прямокутник вибирають таким, щоб зображення якнайповніше зайняло місце на полі креслення.

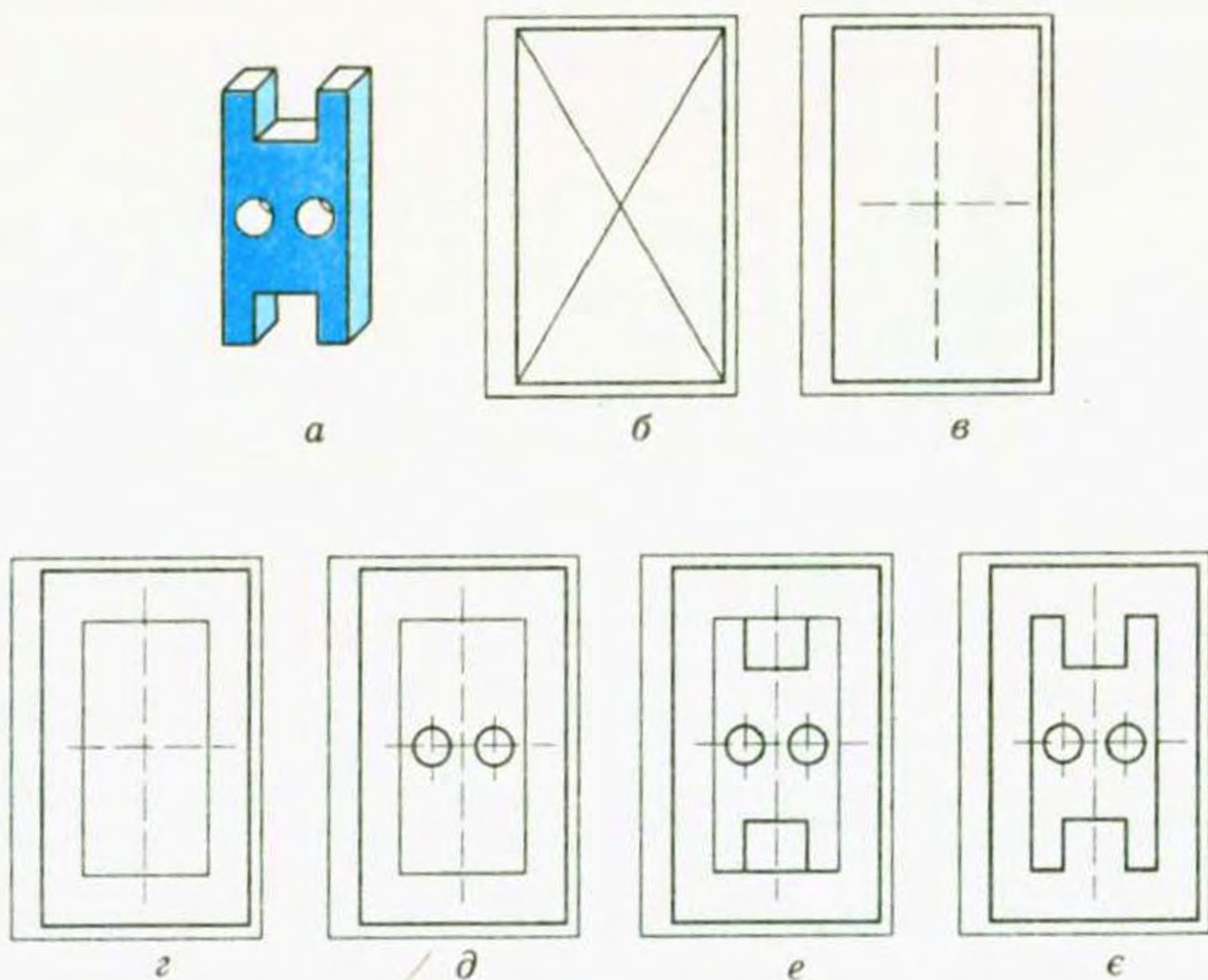


Рис. 34. Послідовність побудови зображення предмета з двома осями симетрії

У середині габаритного прямокутника розмічають положення центрів і проводять кола й півкола заданих розмірів (рис. 34, *д*). Далі розмічають і обводять призматичні елементи контуру зображення — прямокутні й гострокутні вирізи, пази тощо (рис. 34, *е*). Вважається доцільним будувати елементи контуру зображення спочатку по його довжині, а потім — по висоті.

В останню чергу розмічають і обводять прямолінійні ділянки контуру зображення (рис. 34, *є*).

Якщо *зображення плоского предмета має одну вісь симетрії* (див. рис. 35, *а* на с. 28), то його побудову починають із проведення цієї осі. Вертикальну вісь розміщують посередині ширини поля аркуша (рис. 35, *б*), а горизонтальну — посередині його висоти (рис. 34, *в*). Орієнтиром для правильного розміщення осі на полі аркуша слід брати його центр, визначений за допомогою діагоналей прямокутника, обмеженого рамкою креслення. Відносно осі симетрії будують габаритний прямокутник. Його положення на полі аркуша визначають однаковими проміжками зліва і справа (l_1), а також зверху і знизу (l_2) між самим прямокутником і рамкою креслення (рис. 35, *в*).

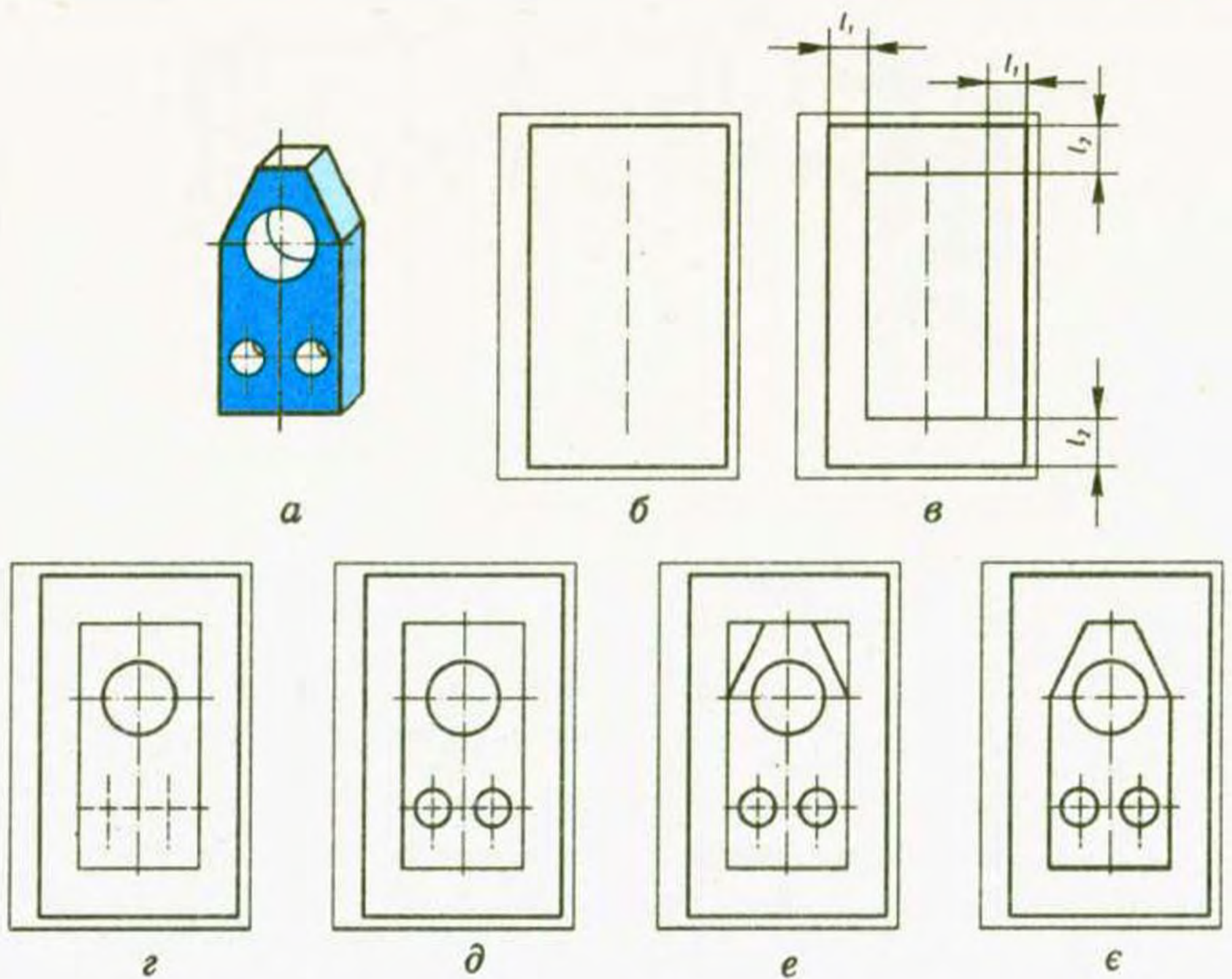


Рис. 35. Послідовність побудови зображення предмета з однією віссю симетрії

У середині габаритного прямокутника розмічають положення центрів і проводять кола й півкола заданих розмірів. Причому спочатку будують ті елементи, що знаходяться на осі симетрії, а потім — ті, що поза нею (рис. 35, *г, д*). Далі розмічають і обводять призматичні елементи і в останню чергу — прямолінійні ділянки контуру зображення (рис. 35, *е, є*). Тобто останні побудови виконують так само, як і в попередньому випадку.

Зображення несиметричного предмета (рис. 36, *а*) починають будувати безпосередньо з габаритного прямокутника. Його положення на полі креслення визначають однаковими проміжками між самим прямокутником і рамкою по ширині й висоті формату (рис. 36, *б*). У середині габаритного прямокутника розмічають загальний контур предмета без деталізації його елементів (рис. 36, *в*). Далі розмічають положення центрів і проводять кола й півкола заданих розмірів (рис. 36, *г, д*). В останню чергу розмічають і обводять прямолінійні ділянки контуру зображення (рис. 36, *е, є*).

- ? 1. Які предмети слід вважати плоскими?
 ? 2. Як на кресленнях позначають товщину плоских предметів?

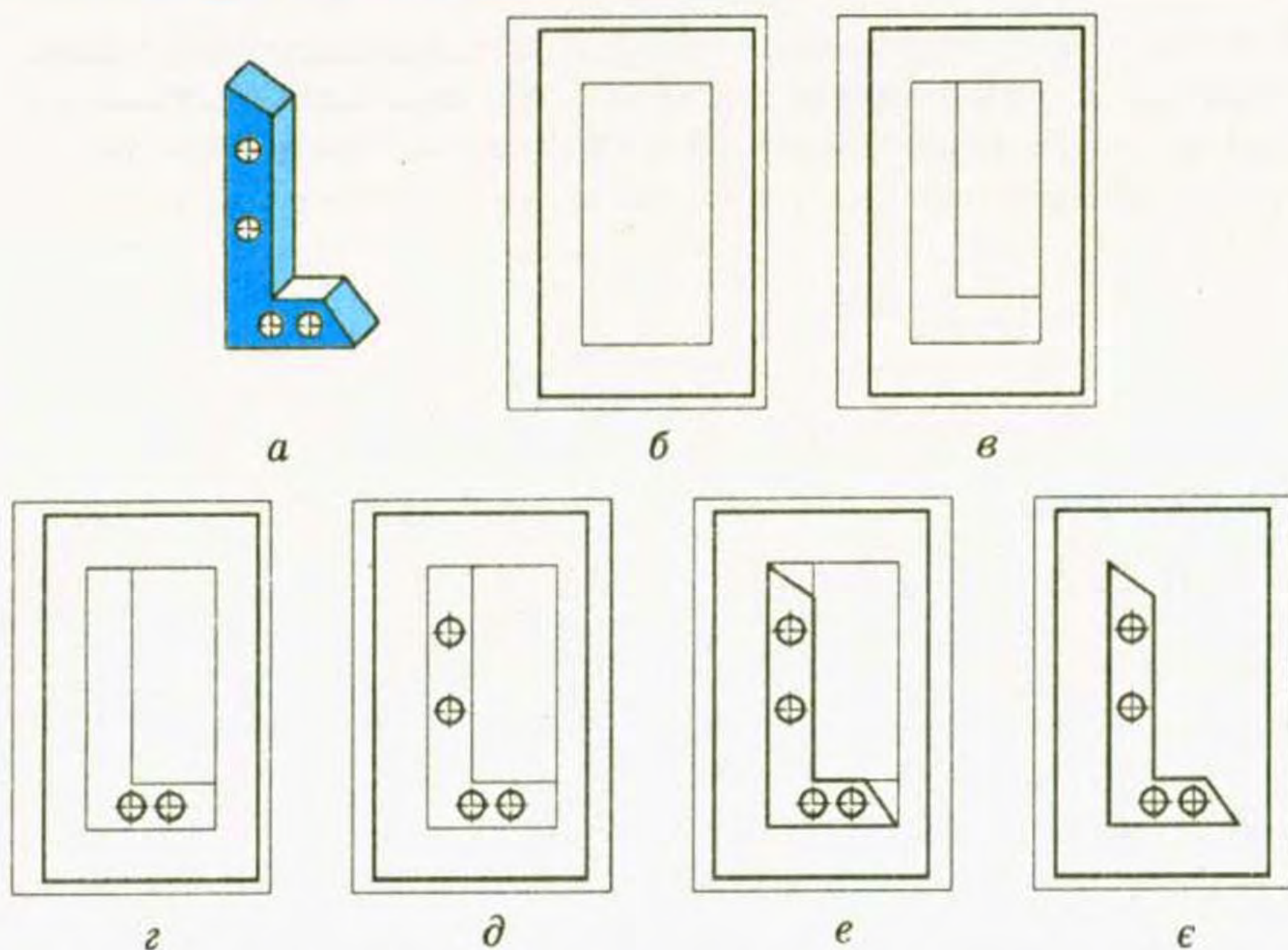


Рис. 36. Послідовність побудови зображення несиметричного предмета

3. Як відрізнити зображення плоского симетричного предмета від несиметричного?
4. Якою лінією проводять на кресленнях осі симетрії?
5. Як побудувати правильний вписаний у коло многокутник?
6. Для чого застосовують масштаби при виконанні креслень?
7. Що означає виконати креслення в масштабі $M 1:1$? $M 1:2$? $M 5:1$?
8. Чи залежать числові значення розмірних чисел на кресленні від його масштабу?
9. Як знайти положення центра поля креслення?
10. Що таке габаритний прямокутник? Як його розміщують на полі креслення?

3.2. РОЗМІРИ НА КРЕСЛЕННЯХ

Креслення дає уявлення не тільки про форму зображеного предмета, а й про його розміри чи розміри його частин. Розміри на кресленнях зазначають розмірними числами на розмірних лініях.

Лінійні розміри на кресленнях, які визначають величини прямолінійних елементів предмета (довжину, ширину, товщину тощо), дають у міліметрах, але позначення одиниці фізичної величини не наносять. Межі вимірювання розміру вказують виносними лініями, які проводять перпендикулярно до відрізка контуру зображення, розмір якого зазначають (див.рис. 37 на с. 30).

Розмірні лінії проводять паралельно тим відрізням, розміри яких визначають. Розмірну лінію з обох боків обмежують стрілками (рис. 37, а). Якщо на розмірній лінії не можна розмістити стрілки, то лінію продовжують і стрілки наносять із зовнішнього боку



Рис. 37. Проведення розмірних ліній на кресленні

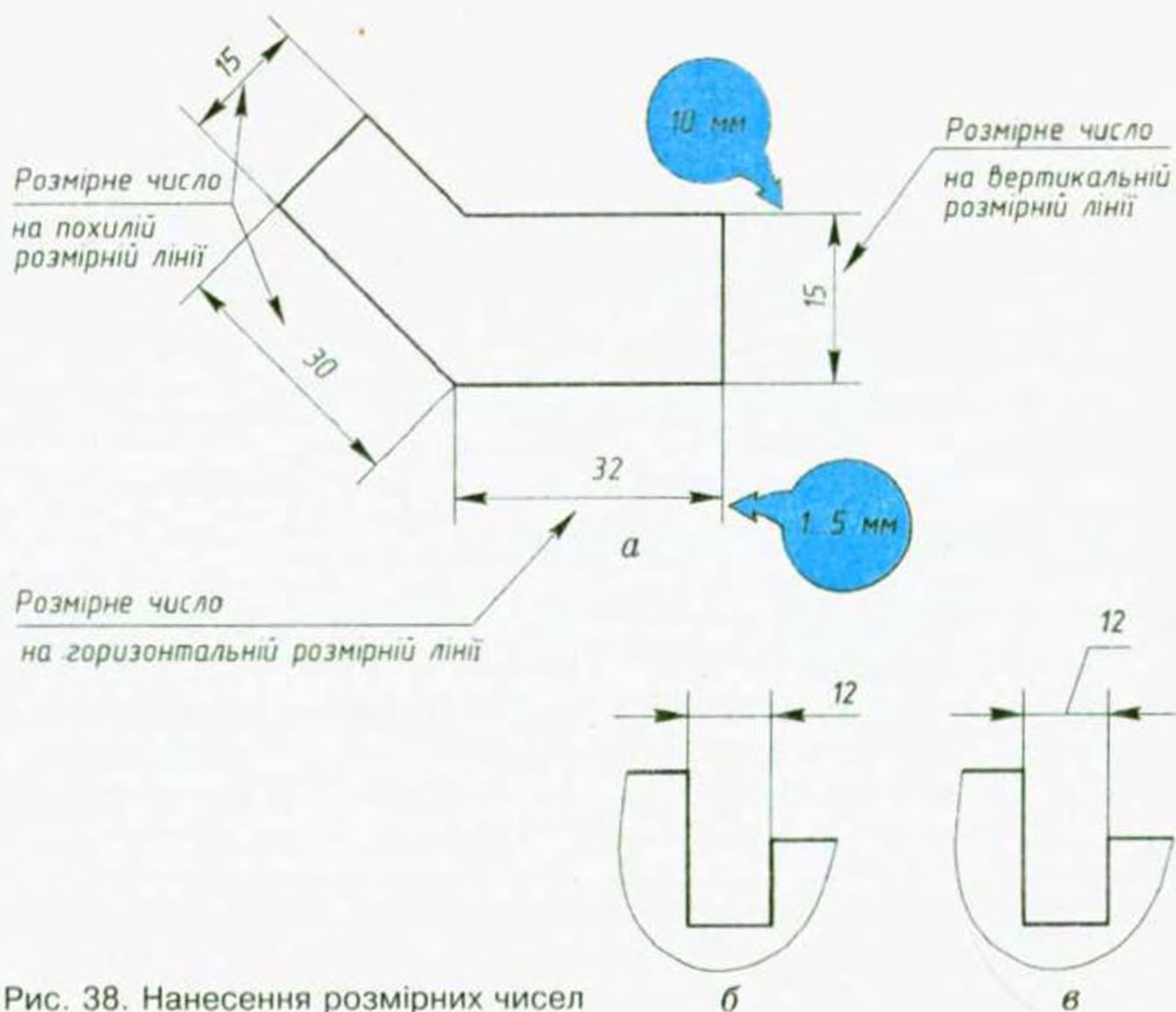


Рис. 38. Нанесення розмірних чисел

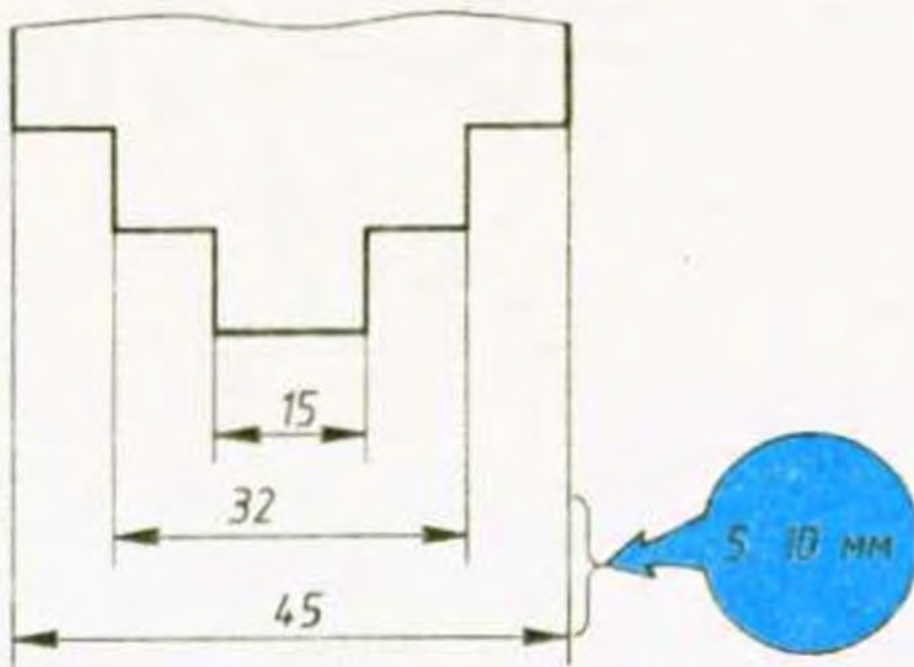


Рис. 39. Проведення паралельних розмірних ліній

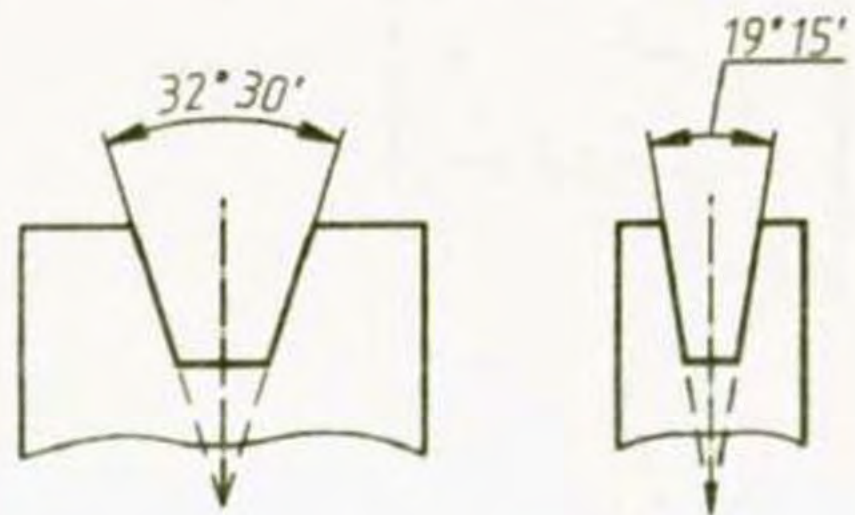


Рис. 40. Нанесення розмірів кутів

від виносних ліній (рис. 37, б). Розмірне число наносять зверху розмірної лінії ближче до її середини, якщо вона розташована горизонтально або похило, і зліва від неї, якщо вона розташована вертикально (див. рис. 38, а на с. 30). Якщо місця для написання розмірного числа недостатньо, його наносять на продовженні розмірної лінії (рис. 38, б) або на поличці лінії-виноски (рис. 38, в).

Виносні й розмірні лінії проводять суцільною тонкою лінією. Виносні лінії обов'язково виходять за кінці стрілок розмірної лінії на 1...5 мм. Відстань між розмірною лінією і контуром зображення повинна бути не менше 10 мм.

На кресленні може бути кілька розмірних ліній, паралельних між собою (рис. 39). Щоб уникнути перетину виносних і розмірних ліній, завжди ближче до контуру зображення наносять менший розмір. Відстань між паралельними розмірними лініями має бути 6... 10 мм. Якщо на кресленні є більше двох паралельних розмірних ліній, то розмірні числа на них розміщують у шаховому порядку (рис. 39).

Кутові розміри (розміри кутів) на кресленнях вказують у градусах, мінутах і секундах умовними позначеннями (рис. 40). Виносні лінії кутового розміру являють собою продовження сторін вимірюваного кута, а розмірну лінію проводять у вигляді дуги кола з центром у вершині кута.

Про **розміри округлих частин предметів** (круглі отвори) свідчать їх діаметри. Для позначення діаметра перед розмірним числом наносять умовний знак \varnothing (див. рис. 41 на с. 32). Розмір діаметра пишуть над розмірною лінією усередині кола (рис. 41, а) або за його межами (рис. 41, б).

Розміри заокруглених частин предметів вказують, зазначаючи радіуси дуг, які їх утворюють. Для позначення радіуса перед розмірним числом наносять умовний знак R (див. рис. 42 на с. 32).

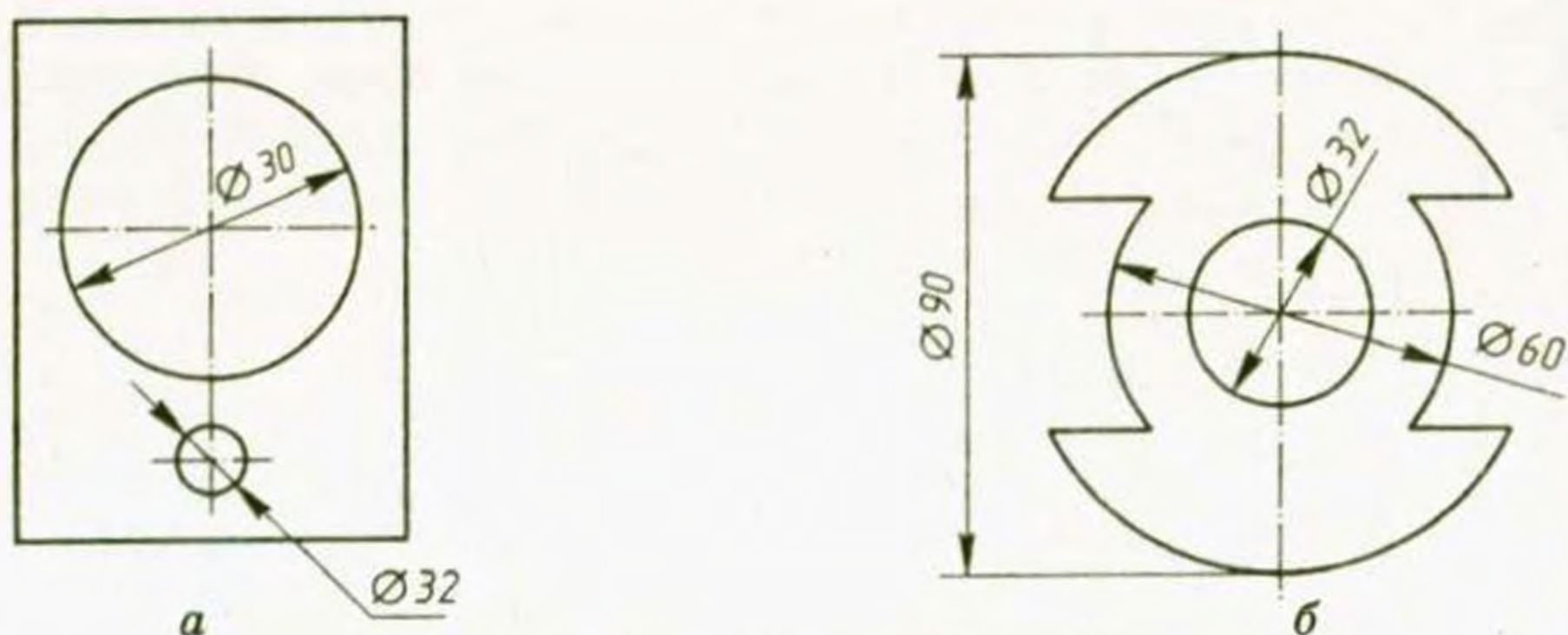


Рис. 41. Нанесення розмірів кіл

Розмірну лінію проводять з центра дуги і закінчують стрілкою, яка упирається в точку дуги кола. Якщо розмірна лінія радіуса занадто коротка і на ній не можна розмістити умовний знак і розмірне число, то їх наносять на продовженні розмірної лінії із зовнішнього боку дуги (рис. 42).

Зображення предмета може мати кілька однакових елементів, їх розміри наносять лише раз, але зазначають кількість цих елементів (рис. 43). Наприклад, напис «4 отв. Ø 12» означає, що предмет має чотири однакових отвори діаметром 12 мм.



Рис. 42. Нанесення розмірів радіусів

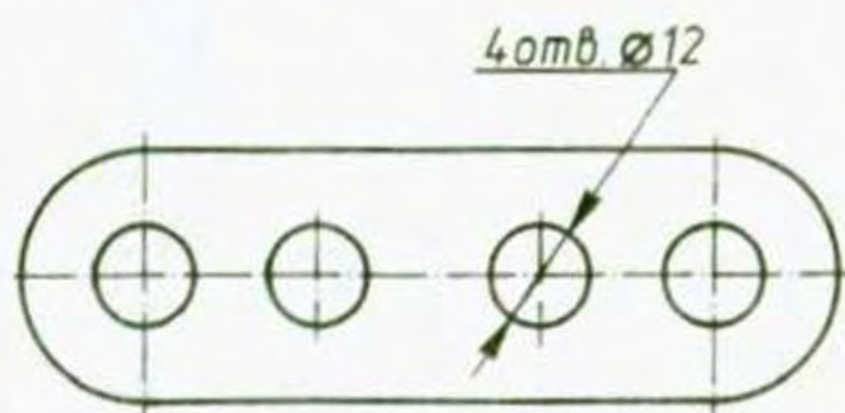


Рис. 43. Нанесення розмірів, що повторюються

ЗАВДАННЯ

Визначте, на яких кресленнях (рис. 44) нанесено розміри з помилками. Відповіді запишіть у таблицю:

Завдання	Креслення
I	
II	
III	
IV	
V	

№	1	2	3	4
I				
II				
III				
IV				
V				

Рис. 44. Завдання для вправи

Як правильно нанести розміри на кресленні предмета? Для цього слід дотримуватись певної послідовності. Розглянемо її на прикладі.

На рисунку 45 (див. с. 34) показано зображення плоского предмета. Це прямокутна пластина завтовшки 5 мм. Посередині пластини є круглий отвір $\varnothing 24$ мм, у верхній частині — два однакових круглих отвори $\varnothing 8$ мм. Унизу — прямокутний виріз.

Спочатку наносять розміри окремих частин предмета: діаметри отворів (8 і 24 мм), довжину і висоту прямокутного вирізу (розміри 32 і 6 мм). Діаметри двох однакових отворів вказують один раз, але перед позначенням розміру наносять напис «2 отв.».

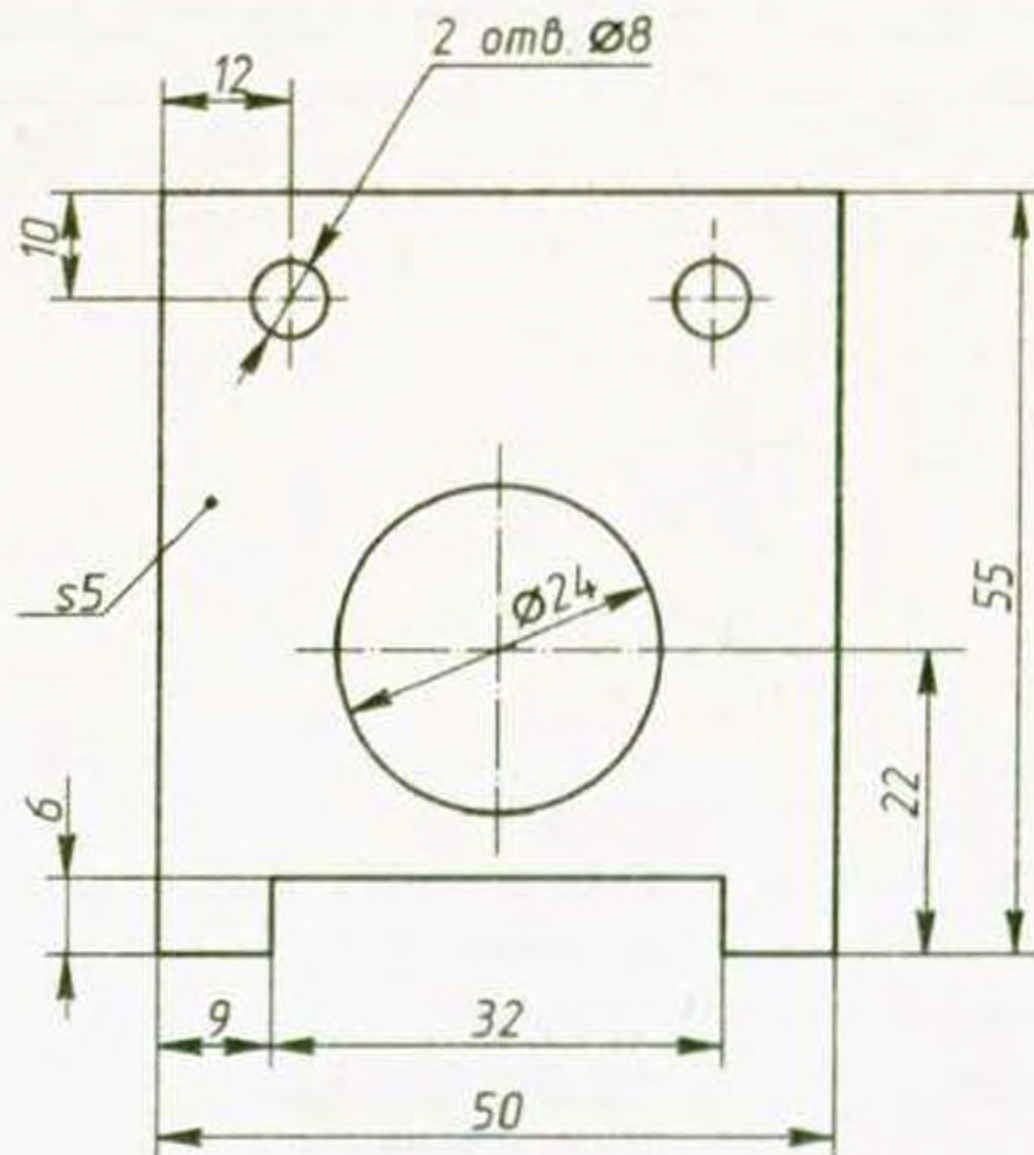


Рис. 45. Розміри на кресленні плоского предмета

Далі наносять розміри, які визначають взаємне розташування частин предмета. Такими розмірами є 9, 10, 12 і 22 мм. Розмір 9 мм визначає положення прямокутного вирізу по ширині пластини. Розміри 10 і 12 мм визначають положення центрів отворів $\varnothing 8$ мм по висоті і ширині предмета. Розмір 22 мм визначає положення центра отвору $\varnothing 24$ мм по висоті предмета. Положення центра по ширині визначає вісь симетрії, тобто отвір розташований точно посередині відносно ширини предмета.

В останню чергу наносять розміри, які визначають найбільші обриси предмета — їх називають габаритними. На рисунку 45 це розміри 55 і 50 мм, тобто висота і ширина предмета.

Товщину предмета вказують умовно — $s 5$.

- ?
1. В яких одиницях вказують на кресленнях лінійні розміри? кутові розміри?
 2. Якою лінією проводять на кресленні виносні й розмірні лінії?
 3. Якою має бути відстань між контуром зображення і розмірною лінією?
 4. Як наносять розмірні числа по відношенню до горизонтальних, похилих і вертикальних розмірних ліній?
 5. Як наносять розміри кількох однакових елементів зображення?
 6. У якій послідовності наносять розміри на кресленнях плоских предметів?

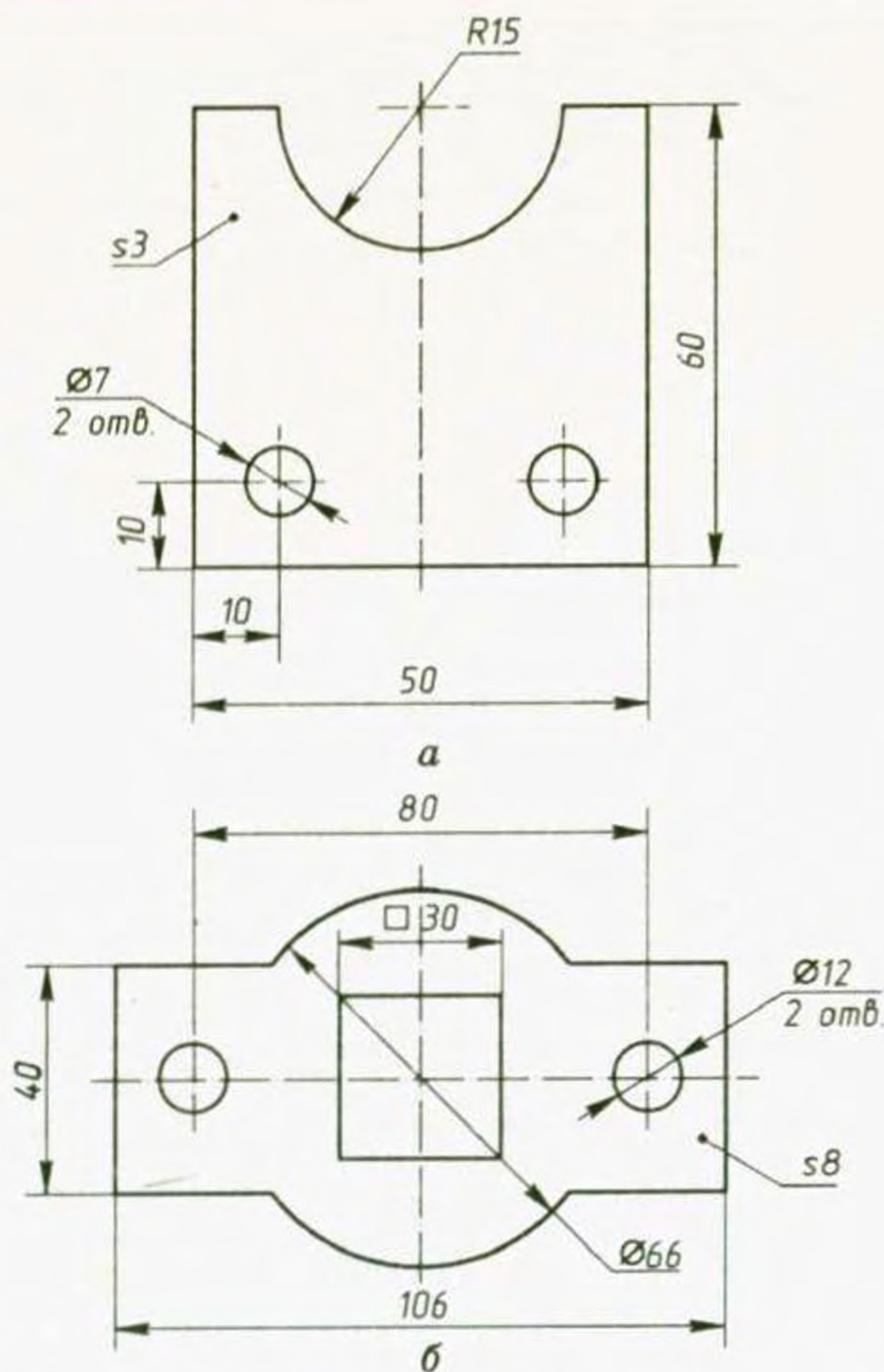


Рис. 46. Завдання для вправи

ЗАВДАННЯ

І. Прочитайте креслення предметів, давши відповіді на наступні запитання.

До креслення на рисунку 46, а:

1. Чому дорівнюють габаритні розміри предмета?
2. Яка товщина предмета? Звідки це видно?
3. Скільки осей симетрії має зображення предмета?
4. Що означає напис «2 отв. $\varnothing 7$ »?
5. Чому перед розмірним числом 15 нанесено літеру *R* ?
6. Якими розмірами визначено положення центра отворів діаметром 7 мм?

До креслення на рисунку 46, б:

1. Чому дорівнюють габаритні розміри предмета?
2. З якою метою на кресленні нанесено розмір 80 мм?
3. Скільки осей симетрії має зображення предмета?

4. Що означає умовне позначення $s8$?
 5. Що означає знак \square , нанесений перед числом 30?
 6. Яка умовність використана при нанесенні розмірів двох однакових отворів?
- II. Виконайте креслення одного з плоских предметів за поданими половинами симетричних зображень (рис. 47). Нанесіть необхідні розміри, враховуючи, що розмір клітинок дорівнює 5x5 мм. Зазначте товщину предмета (5 мм).

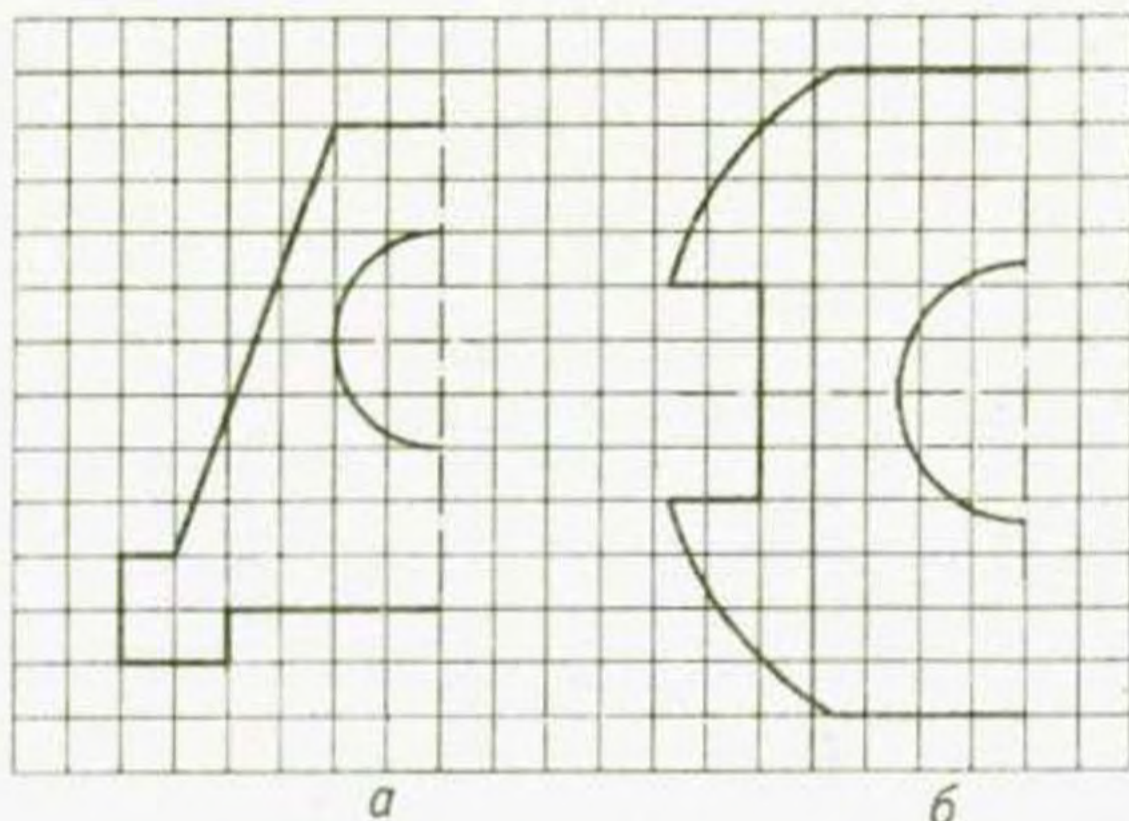


Рис. 47. Завдання для вправи

3.3. ЕСКІЗ ПРЕДМЕТА

Уявіть собі, що для ремонту навчального приладу в майстерні необхідно виготовити нову деталь. Для цього потрібне креслення деталі, яка вийшла з ладу. Щоб прискорити процес її виготовлення, креслення в даному випадку можна виконати спрощено — від руки, без застосування креслярських інструментів, без масштабу, лише додержуючи на око пропорції між частинами зображуваної деталі. Виконані у такий спосіб креслення називають *ескізами*. Для порівняння на рисунку 48 показано ескіз (а) і креслення (б) одного і того ж предмета.

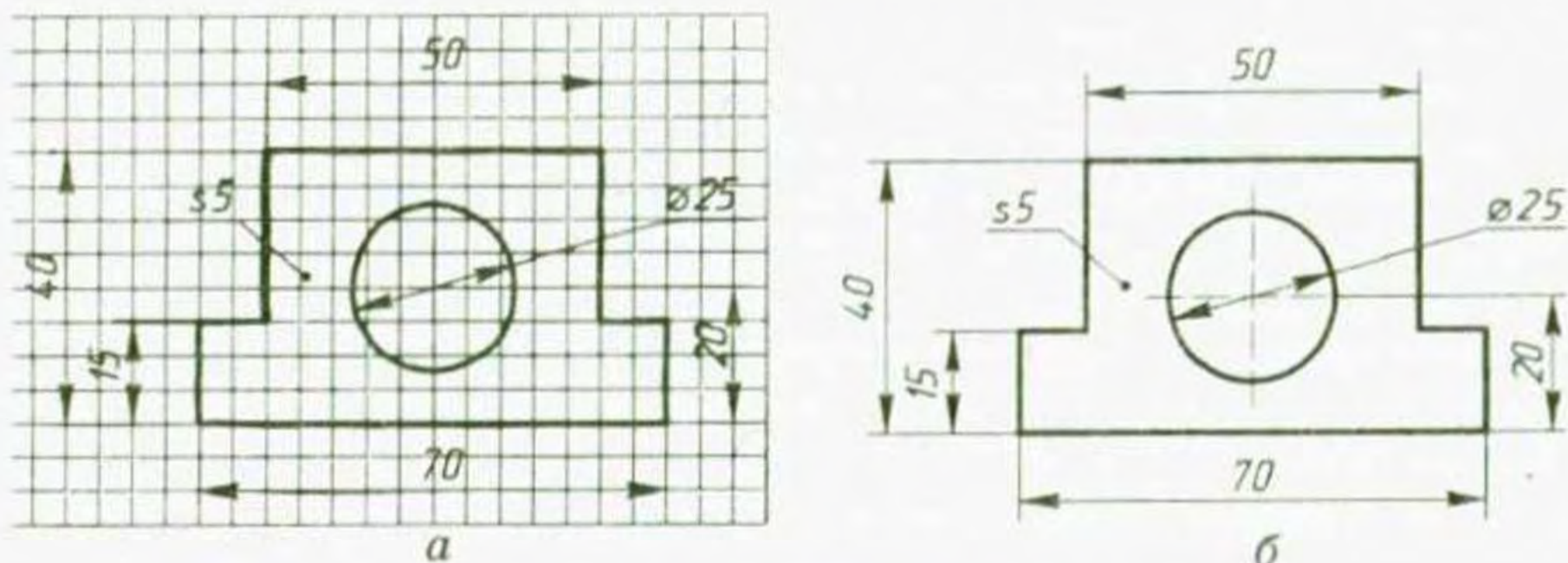


Рис. 48. Ескіз (а) і креслення (б) предмета

Незважаючи на допустимі спрощення, ескіз повинен давати уявлення про зображений на ньому предмет. Тому лінії на ескізі мають бути рівними і чіткими, всі написи і позначення — акуратними.

Ескізи виконують на папері в клітинку. Це полегшує й прискорює проведення ліній, виконання необхідних побудов. За допомогою клітинок легко додержувати пропорційності частин предмета. Дуги кіл на ескізах розмічають циркулем, а потім обводять від руки.

Щоб правильно виконати ескіз предмета, дотримуються такої послідовності:

1. Ознайомлюються з предметом, вивчаючи його будову.
2. Готують аркуш паперу — проводять рамку, розмічають і креслять основний напис.
3. Визначають положення зображення на полі креслення. Для цього проводять осі симетрії і розмічають габаритний прямокутник.
4. Послідовно розмічають і обводять контур зображення предмета. Побудову зображень на ескізах здійснюють так само, як і на кресленнях.
5. Наносять виносні і розмірні лінії.
6. Обмірюють предмет і наносять розмірні числа.
7. Заповнюють основний напис, де зазначають назву предмета і матеріал, з якого його виготовлено. Масштаб в основному написі на ескізі не вказують.

Назву предмета в основному написі дають у називному відмінку, наприклад: «Пластина», «Вушко». Так само пишуть і назву матеріалу: «Жерсть», «Картон», «Гума» тощо.

Наприкінці перевіряють ескіз. При цьому необхідно впевнитись, що зображення побудоване правильно і дає повне уявлення про форму предмета і його окремих частин; зображення доповнено необхідними розмірами і умовними позначеннями.

Послідовність виконання ескізу предмета показано на рисунку 49 (див. с. 38).

Під час виконання ескізів предмети обмірюють різними вимірювальними інструментами. Лінійні величини вимірюють за допомогою лінійки (див. рис. 50, а на с. 39). Кути вимірюють транспортиром (рис. 50, б). Діаметри круглих отворів можна вимірювати нутроміром (рис. 50, в). Числове значення діаметра отвору, вимірюваного нутроміром, визначають лінійкою (рис. 50, г).

Деякі розміри визначають опосередковано або за допомогою певних розрахунків, тому що виміряти їх безпосередньо неможливо. На рисунку 51, а показано частину предмета з двома цилін-

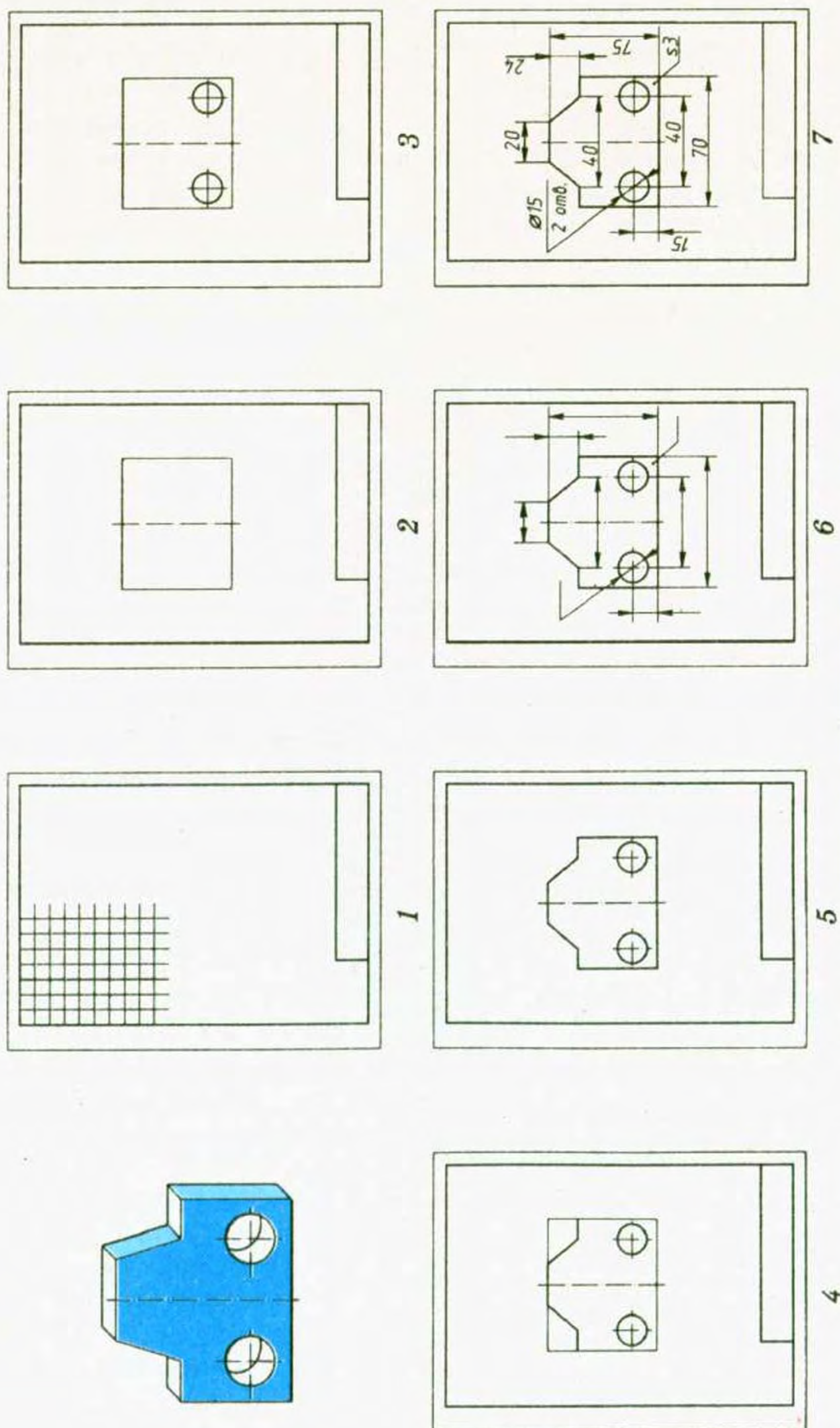


Рис. 49. Послідовність виконання ескізу предмета

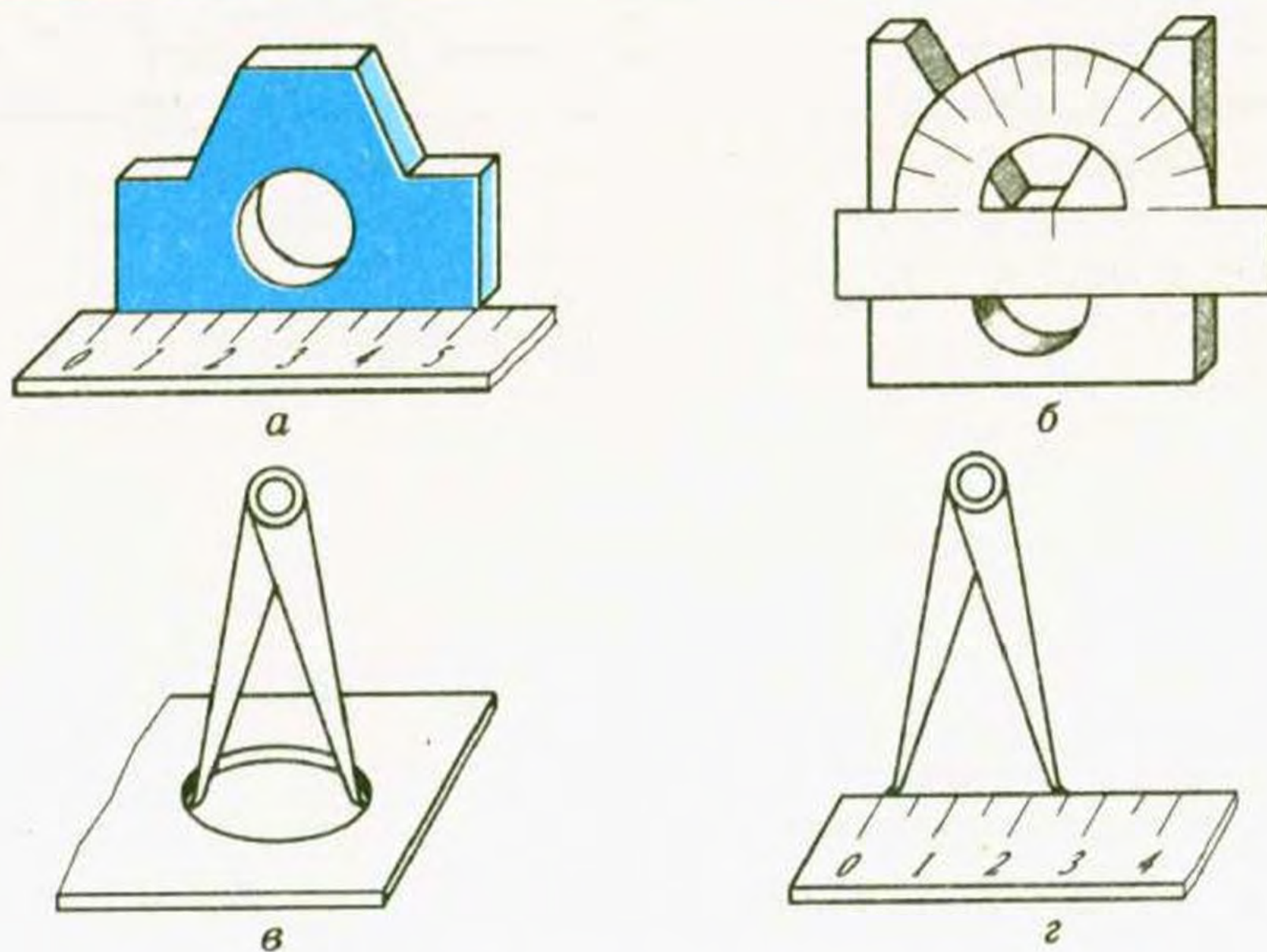


Рис. 50. Обмірювання предметів для виконання ескізів:
а — лінійкою; б — транспортиром; в, г — нутромір

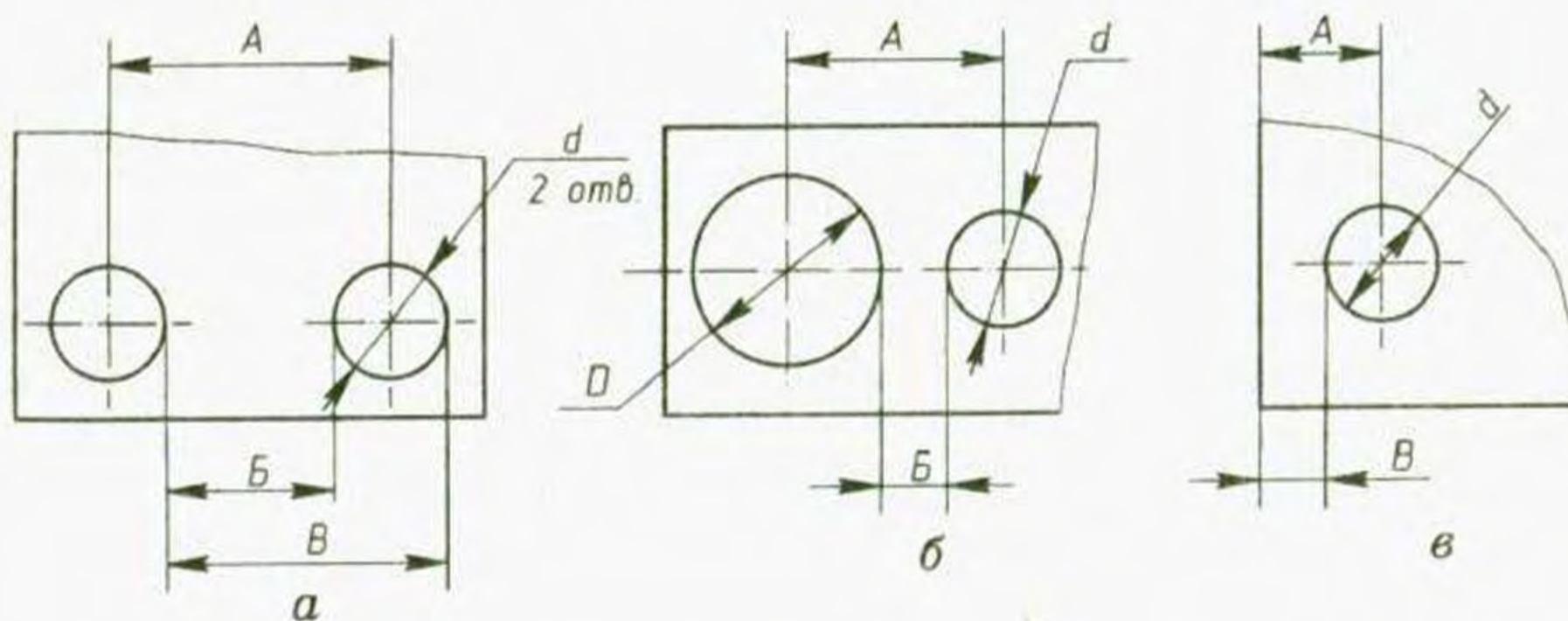


Рис. 51. Опосередковане визначення розмірів

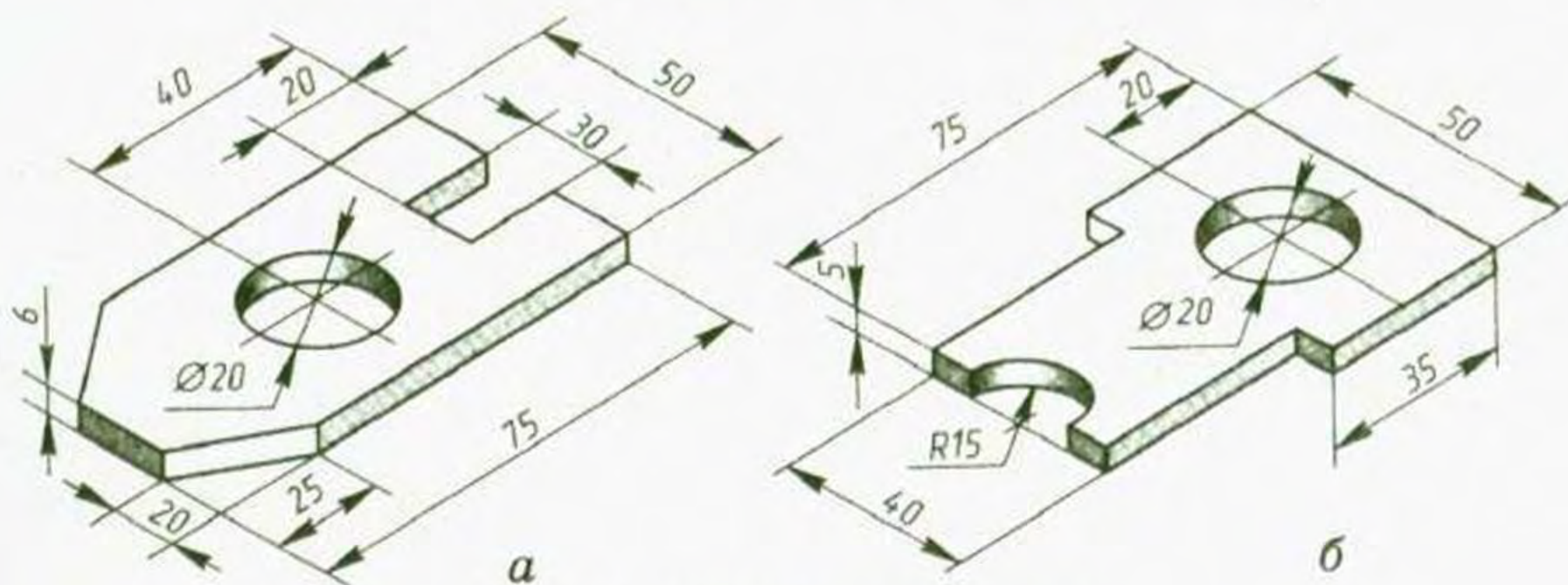


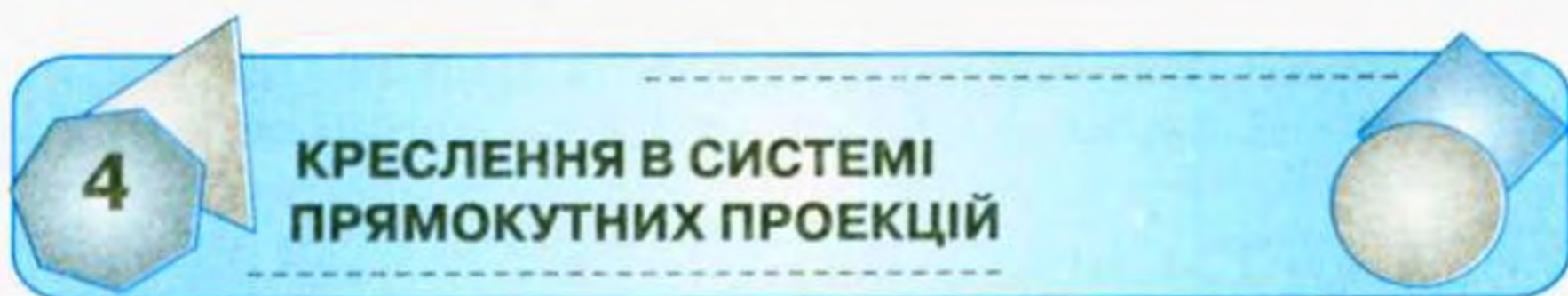
Рис. 52. Завдання для вправи

дричними отворами. Нехай потрібно визначити відстань A між їх центрами. Шукана відстань дорівнює відстані B між однойменними точками обох кіл — тобто $A=B$. Якщо відстань B виміряти складно, то вимірюють відстань B . Тоді $A=B+2(d/2)=B+d$. Коли діаметри отворів різні (див. рис. 51, б на с. 39), то $A=B+(D+d)/2$. На рисунку 51, в показано розрахункову схему для визначення відстані від центра отвору до краю предмета: $A=B+d/2$.

- ? 1. Яке призначення ескізу?
2. Чим ескіз відрізняється від креслення?

ЗАВДАННЯ

1. Виконайте ескіз одного з предметів за його наочним зображенням (див. рис. 52 на с. 39).
2. За завданням учителя виконайте з натури ескіз предмета.



4.1. МЕТОДИ ПРОЕЦІЮВАННЯ

Кожний об'ємний предмет має три виміри: довжину, ширину і висоту. Виготовляють предмети за кресленнями, що містять їх зображення на площині (на аркуші паперу). В основу побудови зображень на кресленнях покладено метод проєціювання. Він полягає у тому, що зображення предмета на площині одержують за допомогою *проєціюючих променів*.

Проєціювання нагадує утворення тіні предмета. При освітленні сонячними променями будь-який предмет (дерево, паркан, будівля) відкидає тінь. Вона подібна до обрисів самого предмета. Якщо предмет (рис. 53) розмістити перед плоскою стінкою і освітлити його ліхтариком, то на стінці утвориться тінь цього предмета. Утворений світловими променями контур предмета на площині можна вважати його проєкцією.

Утворення зображення предмета на кресленні уявними проєціюючими променями називають проєціюванням. Утворене методом проєціювання зображення предмета на площині називають *проєкцією*. Площина, на якій одержують проєкцію, називається *площиною проєкцій*.

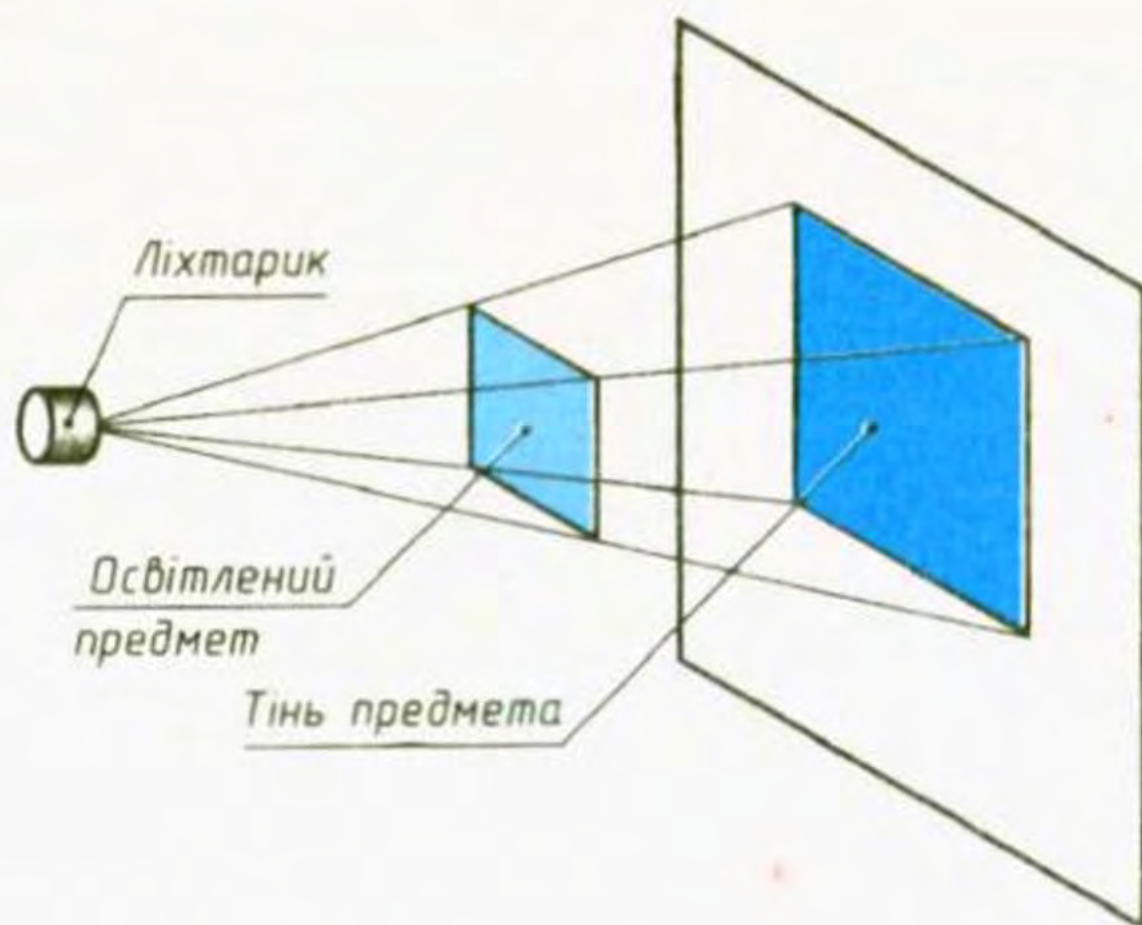


Рис. 53. Утворення проєкції предмета

Залежно від взаємного розміщення проєціюючих променів у просторі розрізняють центральне і паралельне проєціювання.

Якщо проєціюючі промені виходять з однієї точки, проєціювання називають *центральним* (див. рис. 54, а на с. 42). Точку, з якої виходять промені, називають *центром проєціювання*. Проєкцію, утворену центральним проєціюванням, називають *центральною*. Прикладами центральних проєкцій є тіні, відкинуті від предметів променями штучного джерела освітлення, фотознімки і кінокадри на плівці. Центром проєціювання у поданих прикладах є джерело освітлення, око людини.

Якщо проєціюючі промені паралельні між собою (рис. 54, б, в), то проєціювання називають *паралельним*, а одержану проєкцію — *паралельною*. Ви вже знаєте, що зображення на кресленнях будують саме за допомогою паралельних між собою проєціюючих променів, тобто методом паралельного проєціювання. Центральне проєціювання при виконанні креслень не використовують — цей метод знайшов застосування у малюванні.

При паралельному проєціюванні всі промені падають на площину проєкцій під однаковим кутом. Якщо це будь-який гострий кут, як на рисунку 54, б, то проєціювання називають *косокутним*. Якщо проєціюючі промені перпендикулярні до площини проєкцій (рис. 54, в), то проєціювання називають *прямокутним*. Утворена при цьому проєкція називається *прямокутною*.

Прямокутне проєціювання є більш простим і зручним, тому йому віддають перевагу перед косокутним.

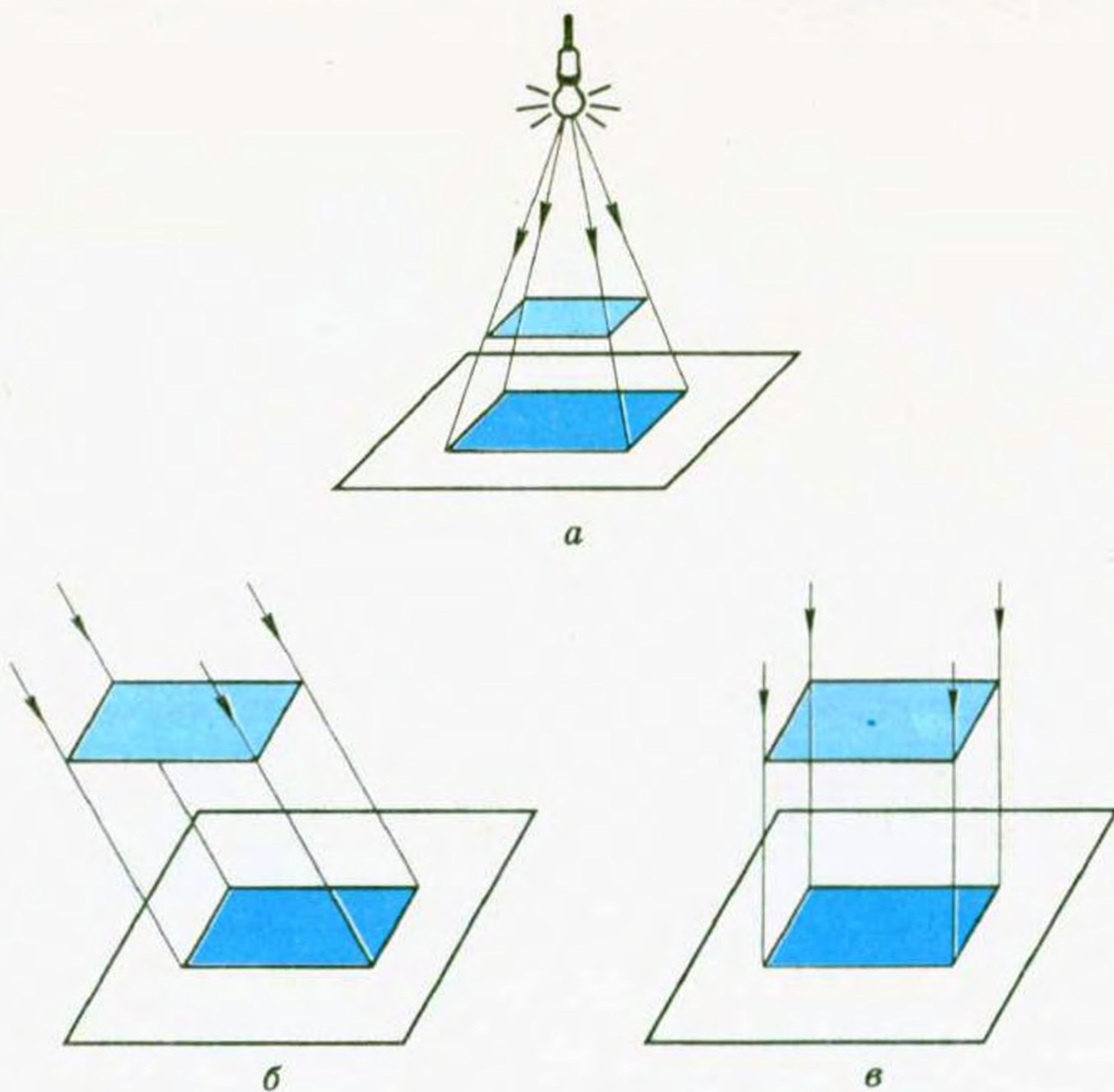


Рис. 54. Методи проєціювання:

а — центральне; б — паралельне косокутне; в — паралельне прямокутне

- ?
1. Що називається проєціюванням?
 2. Що таке проєкція?
 3. Які ви знаєте методи проєціювання?
 4. Чим відрізняються між собою центральне і паралельне проєціювання?
 5. У чому полягає різниця між косокутним і прямокутним проєціюванням?
 6. Яким із способів проєціювання одержують прямокутні проєкції?

4.2. ПРЯМОКУТНЕ ПРОЄЦІЮВАННЯ

Проеціювання на одну площину проєкцій. Проеціюванням на одну площину проєкцій одержують проєкції плоских предметів. Щоб одержати проєкцію предмета, через усі його вершини проводять уявні промені у напрямку площини проєкцій до

зустрічі з нею (рис. 55). Ці промені називають *проєціюючими*. Проводять проєціюючі промені паралельно між собою і під прямим кутом до площини проєкцій. З'єднавши між собою лініями уявні точки перетину проєціюючих променів з площиною проєкцій, одержують проєкцію предмета.

Утворена на площині проєкція дає уявлення про форму плоского предмета. На кресленні проєкцію доповнюють розмірами (рис. 56). Розміри відображають величину зображеного предмета і його елементів. Товщину предмета позначають умовно за допомогою латинської літери *s*. З креслення, наведеного на рисунку 56, видно, що товщина предмета дорівнює 5 мм.



Рис. 55. Проєкція плоского предмета

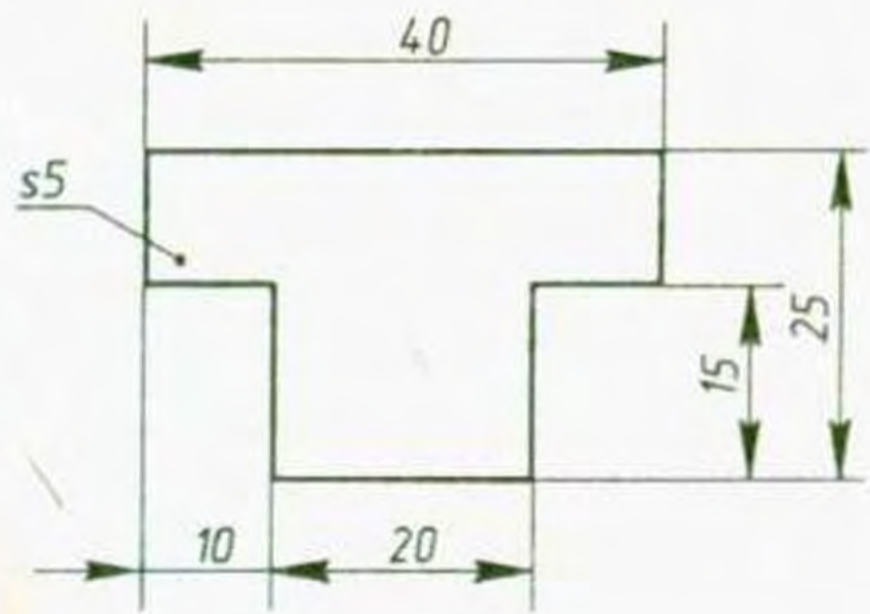


Рис. 56. Креслення плоского предмета

ЗАВДАННЯ

1. За наочними зображеннями предметів (рис. 57) знайдіть їх проєкції. Відповіді запишіть у таблицю на с. 44.

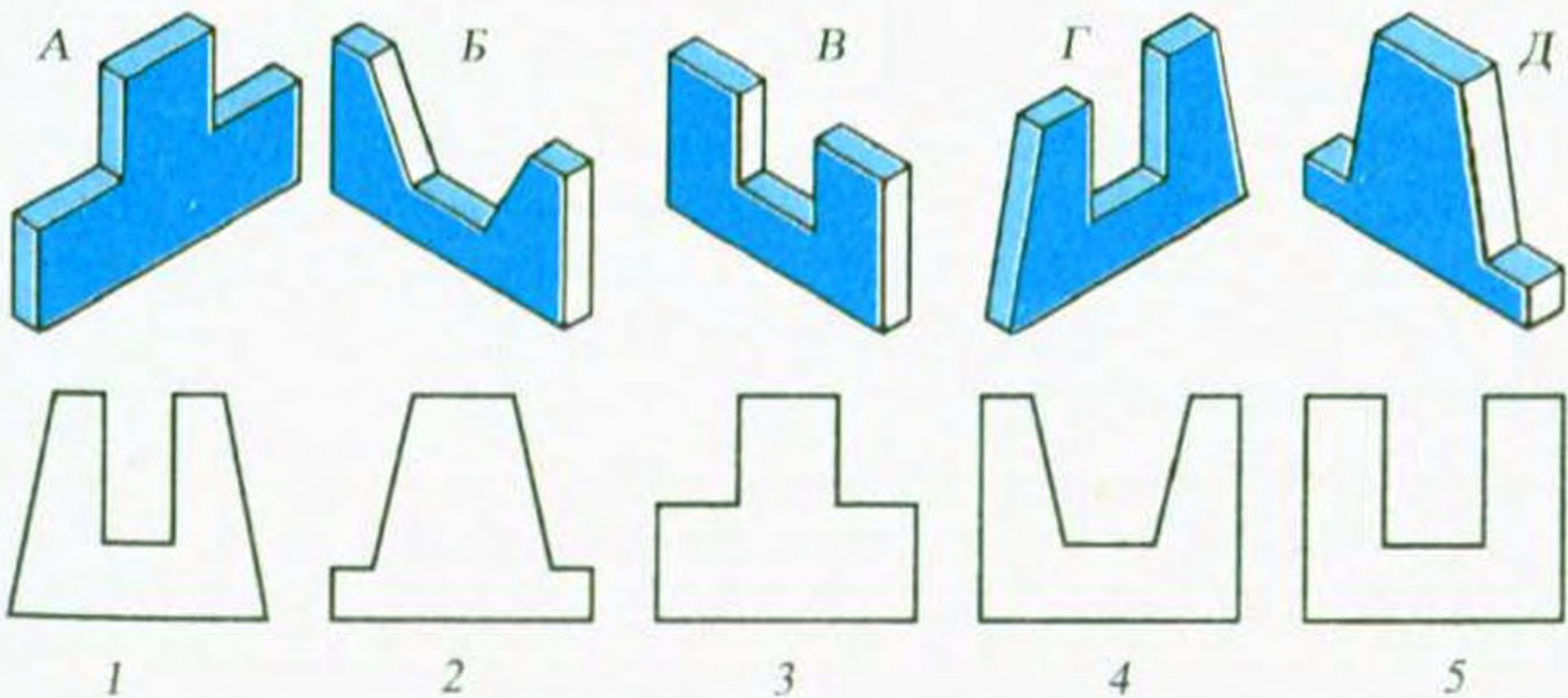


Рис. 57. Завдання для вправи

Наочне зображення	Проекція
А	
Б	
В	
Г	
Д	

2. За наочним зображенням (рис. 58) побудуйте проекцію плоского предмета. Нанесіть розміри. Товщину позначте умовно.

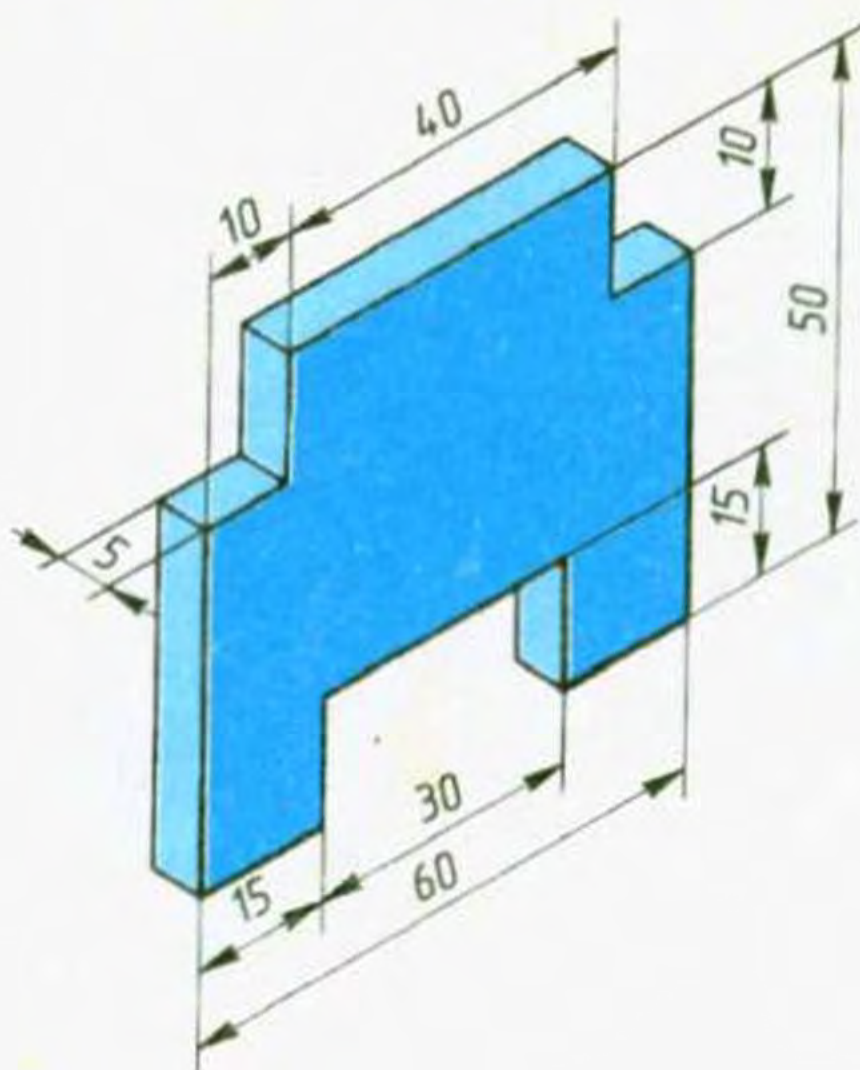


Рис. 58. Завдання для вправи

Проеціювання на дві площини проекцій. Одна проекція не завжди однозначно визначає форму зображуваного предмета. Подивіться на рисунок 59. Різні за формою предмети утворюють однакові проекції. Це називають *невизначеністю форми* об'ємного предмета за однією проекцією. Тому, щоб одержати уявлення про форму об'ємного предмета, проєціювання виконують на дві площини проекцій: горизонтальну H і вертикальну V (рис. 60). Вертикальну площину проекцій називають *фронтальною*. Площини проекцій у просторі розміщені під прямим кутом одна до одної. Лінію перетину цих площин (її позначають x) називають *віссю проекцій*.

Проекція предмета на горизонтальну площину проекцій називається *горизонтальною проекцією*. Проекція предмета на фронтальну (вертикальну) площину проекцій називається *фронтальною проекцією*.

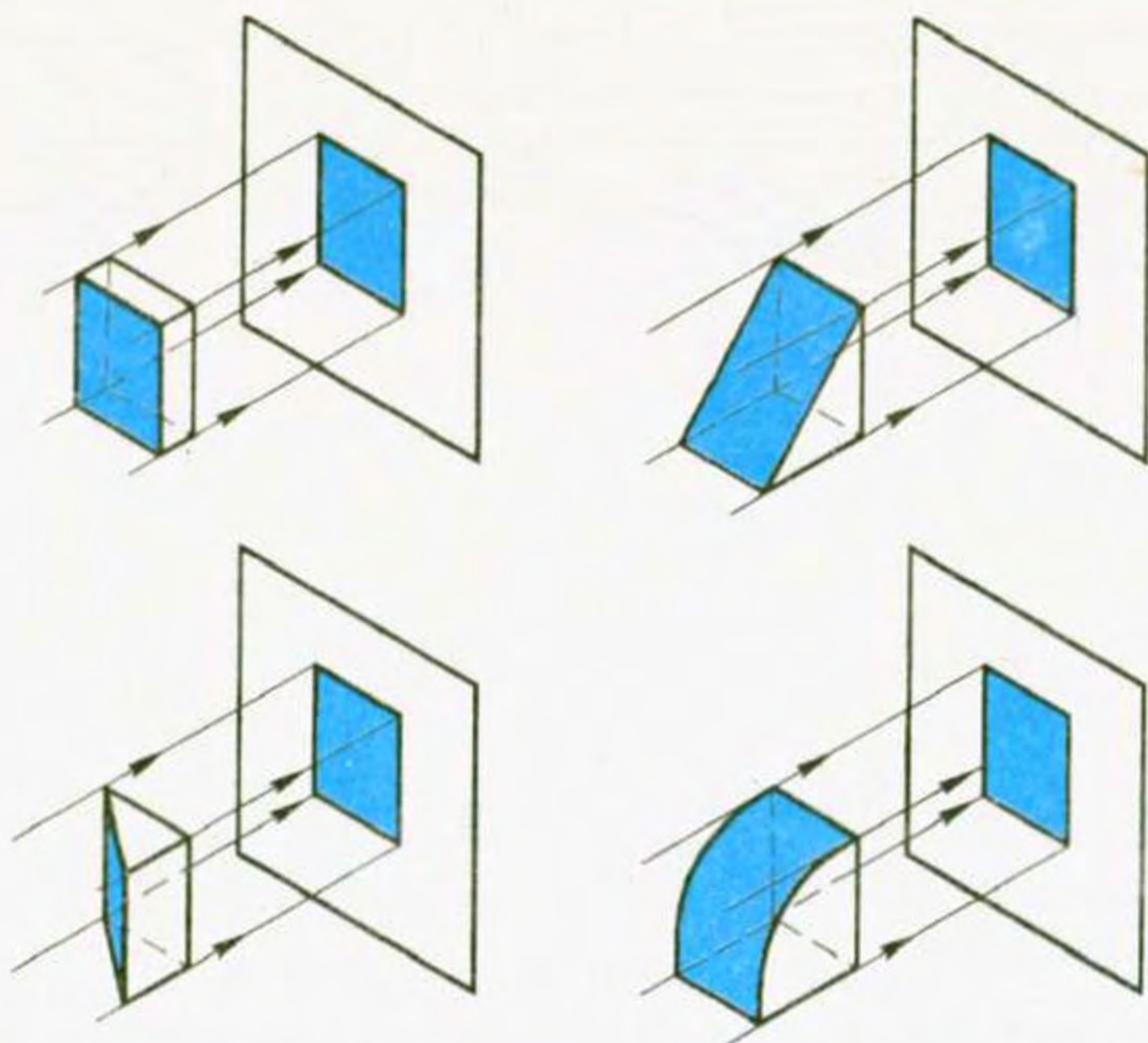


Рис. 59. Невизначеність форми предмета за однією проєкцією

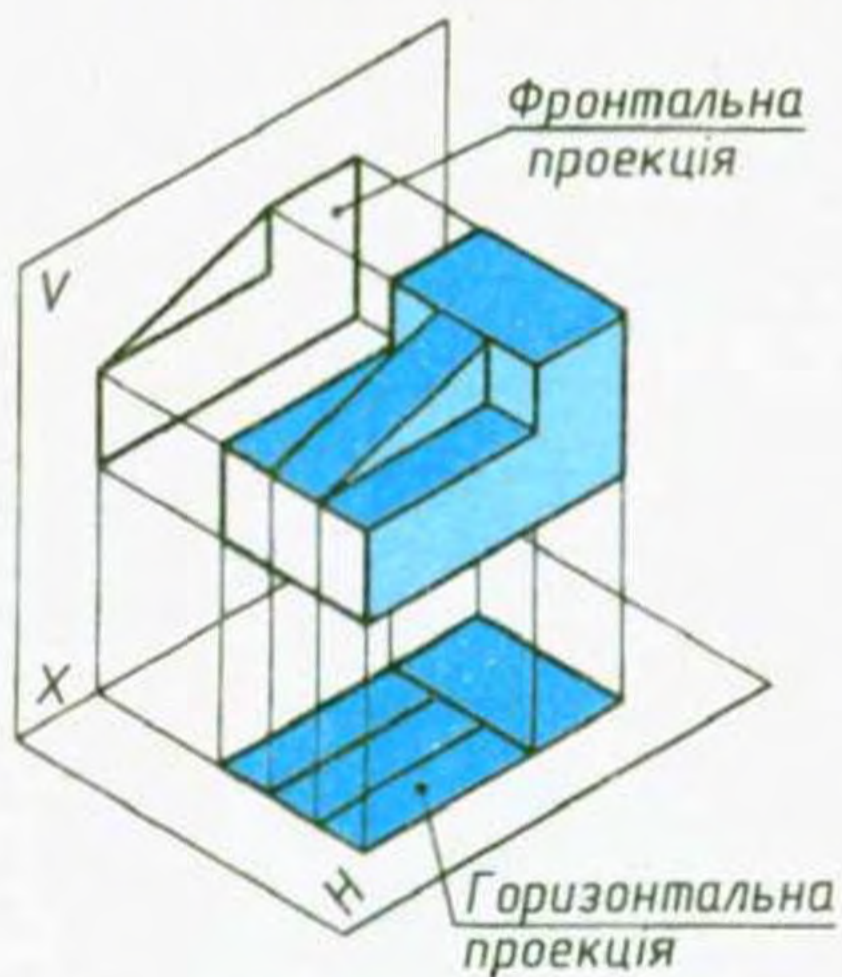


Рис. 60. Проеціювання предмета на дві площини проєкцій

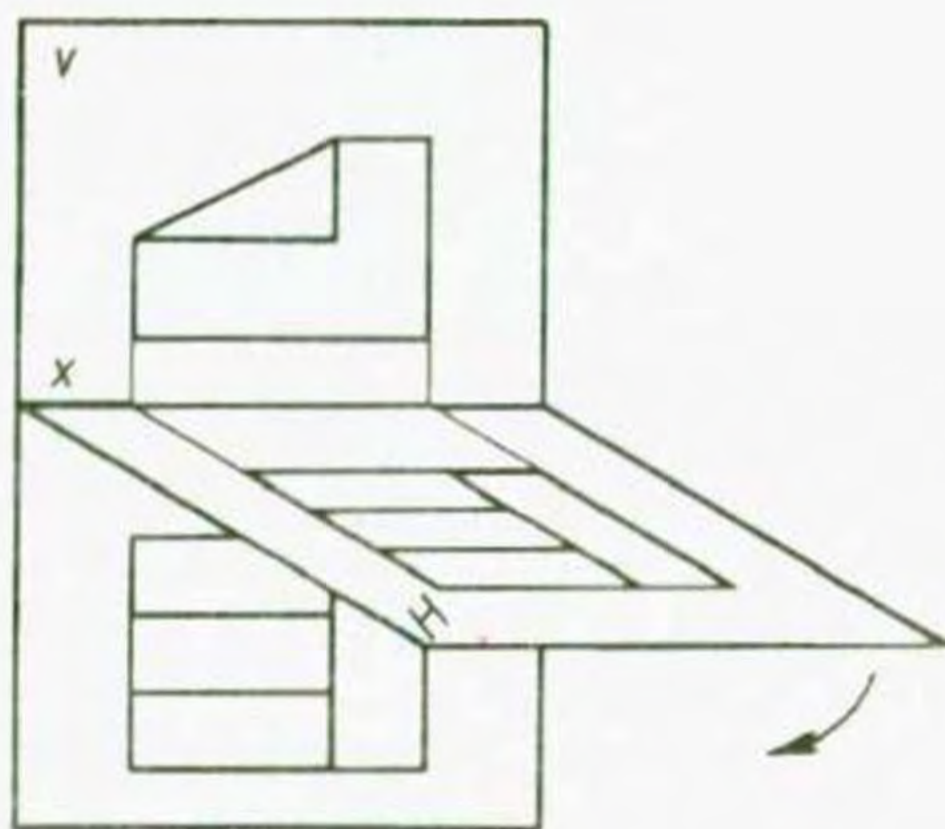


Рис. 61. Суміщення фронтальної і горизонтальної площин проєкцій

Утворені дві проєкції предмета розташовані у просторі в різних площинах. Щоб дістати креслення предмета на площині, обидві площини проєкцій суміщують в одну. Для цього горизонтальну площину проєкцій повертають так, щоб вона збіглася з фронтальною площиною проєкцій (рис. 61).

Виконуючи креслення, горизонтальну проекцію предмета завжди розміщують під фронтальною — *у проекційному зв'язку* (рис. 62). Це правило порушувати забороняється.

Межі площин і лінію їх перетину на кресленні предмета не показують (рис. 63).



Рис. 62. Взаємне розміщення фронтальної і горизонтальної проекцій

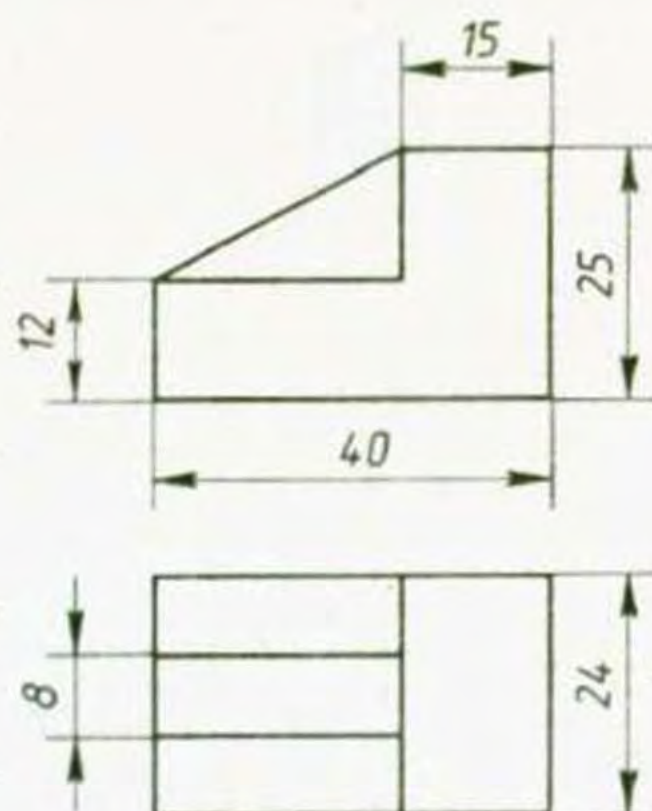


Рис. 63. Креслення предмета, що містить дві проекції

ЗАВДАННЯ

1. За наочними зображеннями предметів знайдіть відповідні їм проєкції (рис. 64). Відповіді запишіть у таблицю:

Наочне зображення	Проекція
А	
Б	
В	
Г	
Д	
Е	

2. Яка з проєкцій предмета (рис. 65) є горизонтальною, а яка фронтальною?

3. Накресліть або перенесіть на прозорий папір фронтальну проєкцію предмета (рис. 66). Користуючись наочним зображенням, побудуйте горизонтальну проєкцію. Нанесіть розміри.

4. Знайдіть на рисунку 67 дві проєкції, що відповідають зображеному предмету.

5. Побудуйте дві проєкції зображеного предмета (рис. 68). Нанесіть розміри.

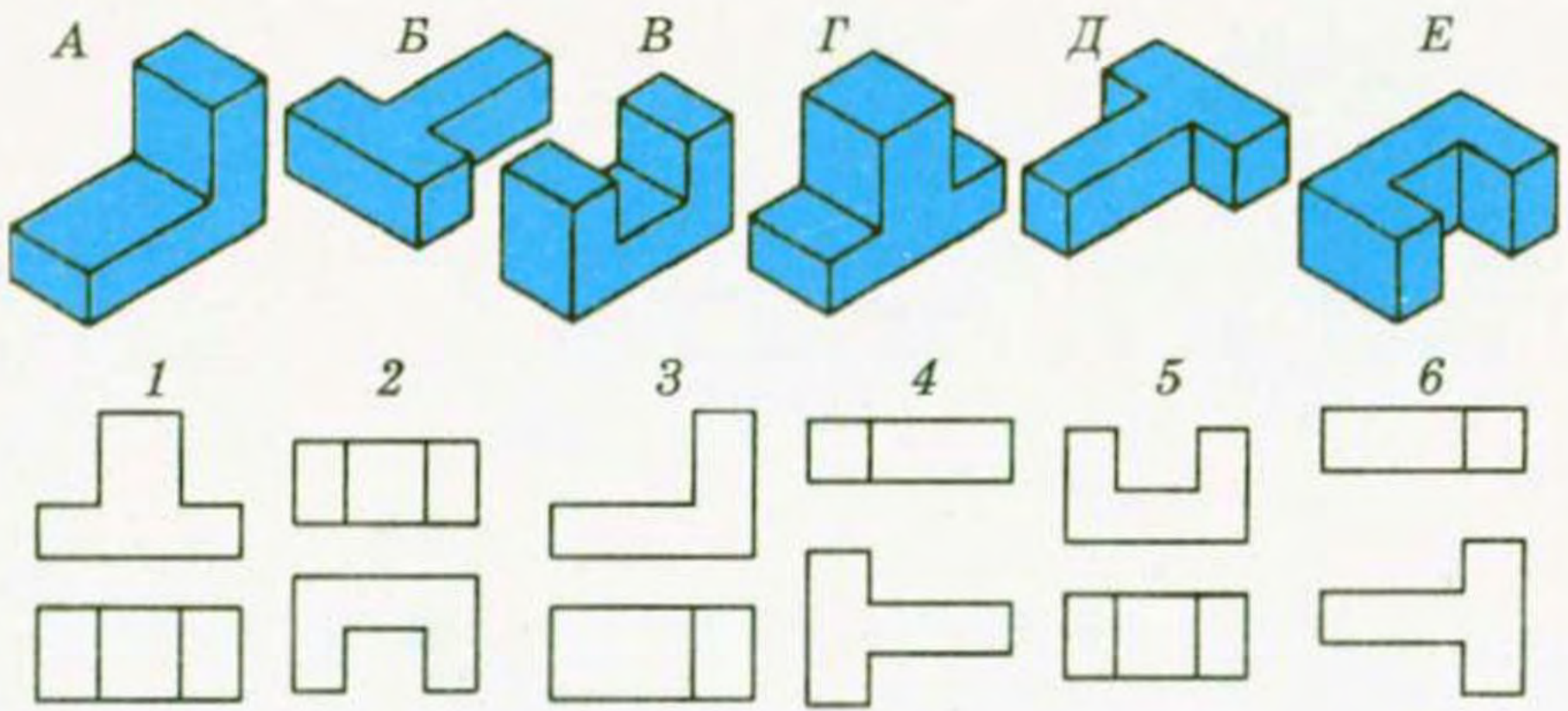


Рис. 64. Завдання для вправи

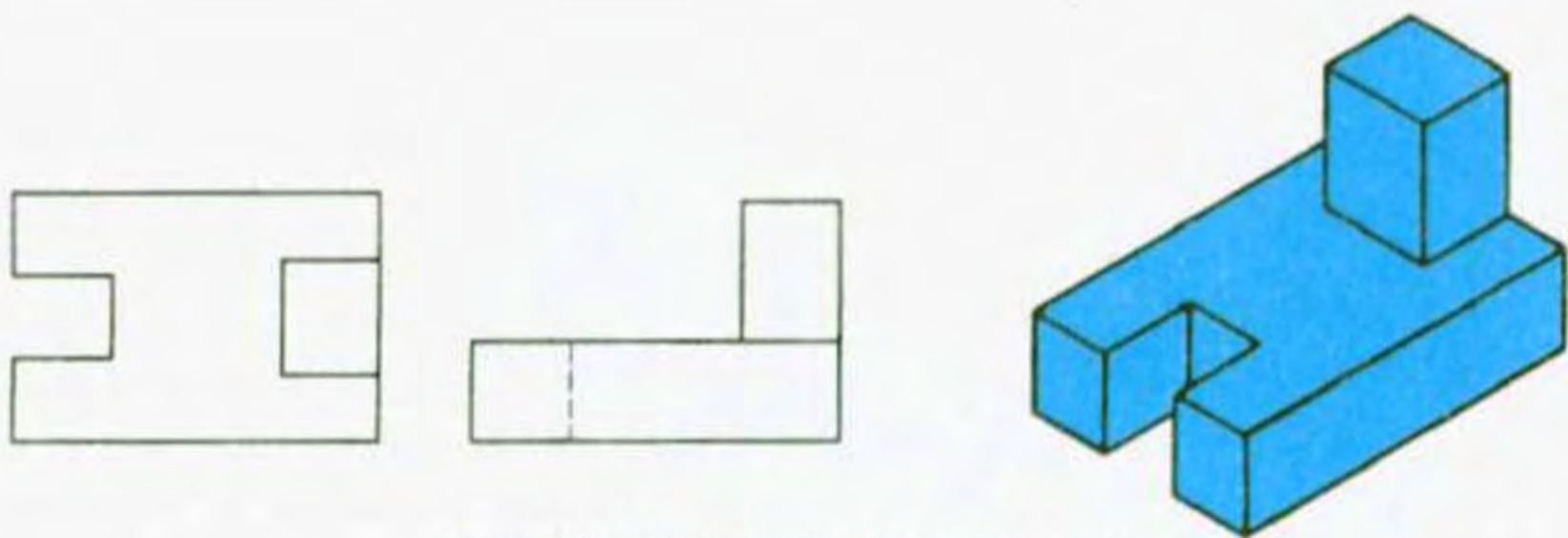


Рис. 65. Завдання для вправи

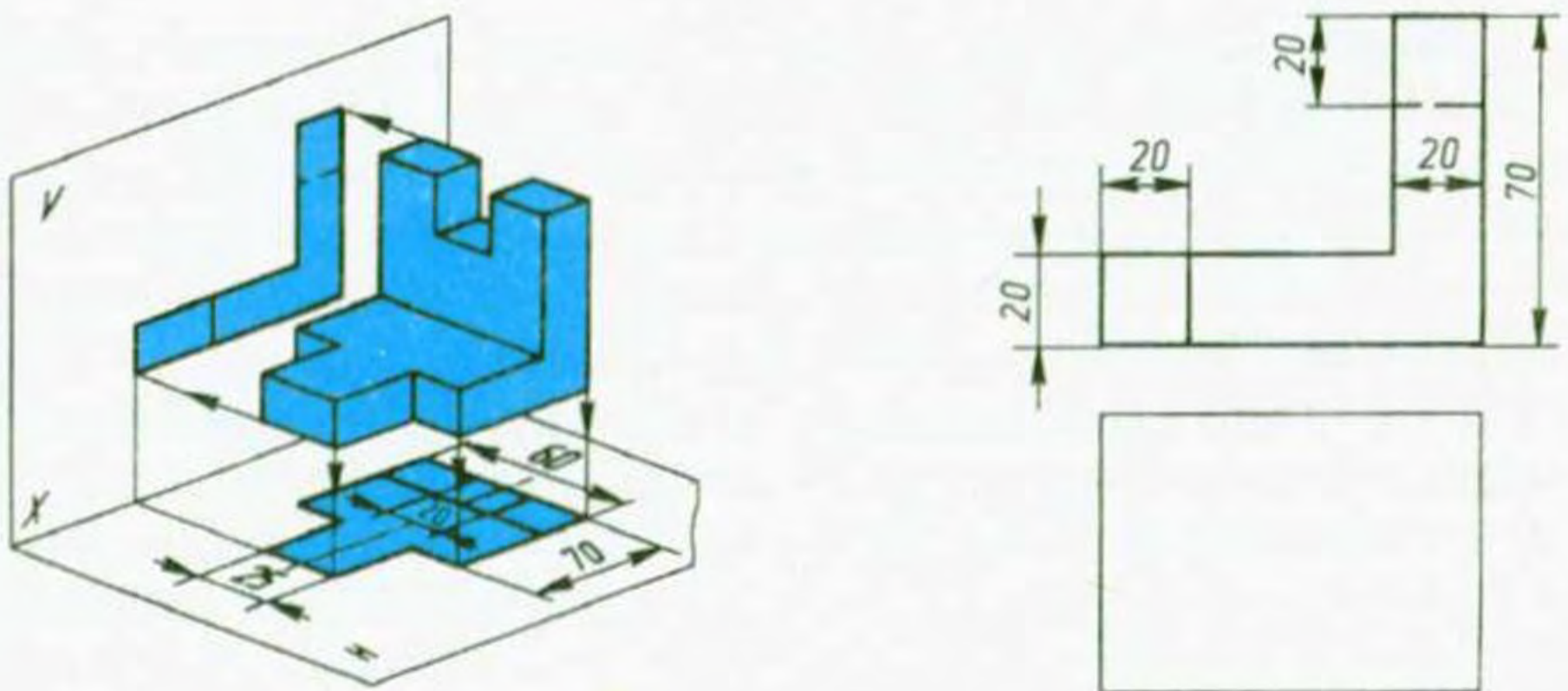


Рис. 66. Завдання для вправи

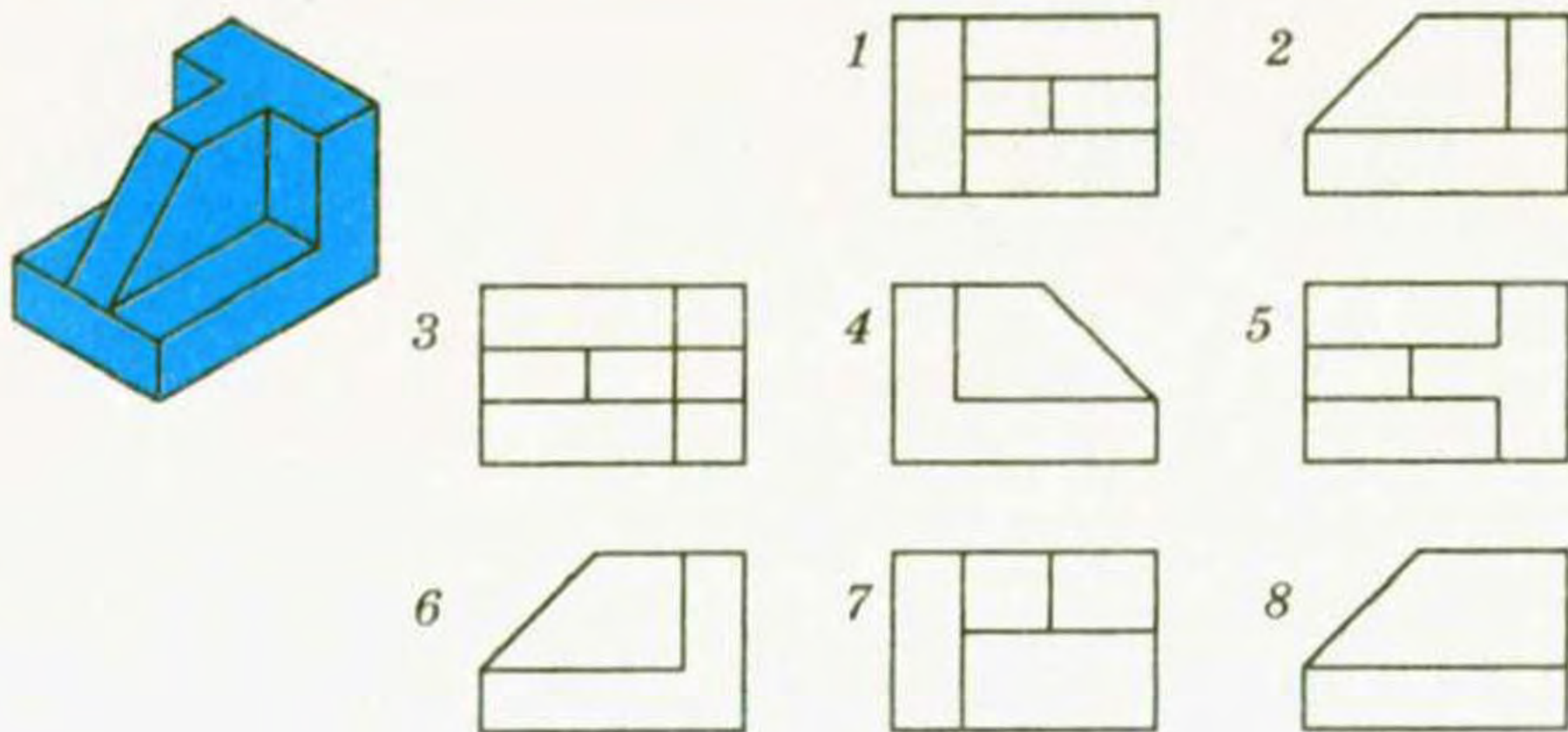


Рис. 67. Завдання для вправи

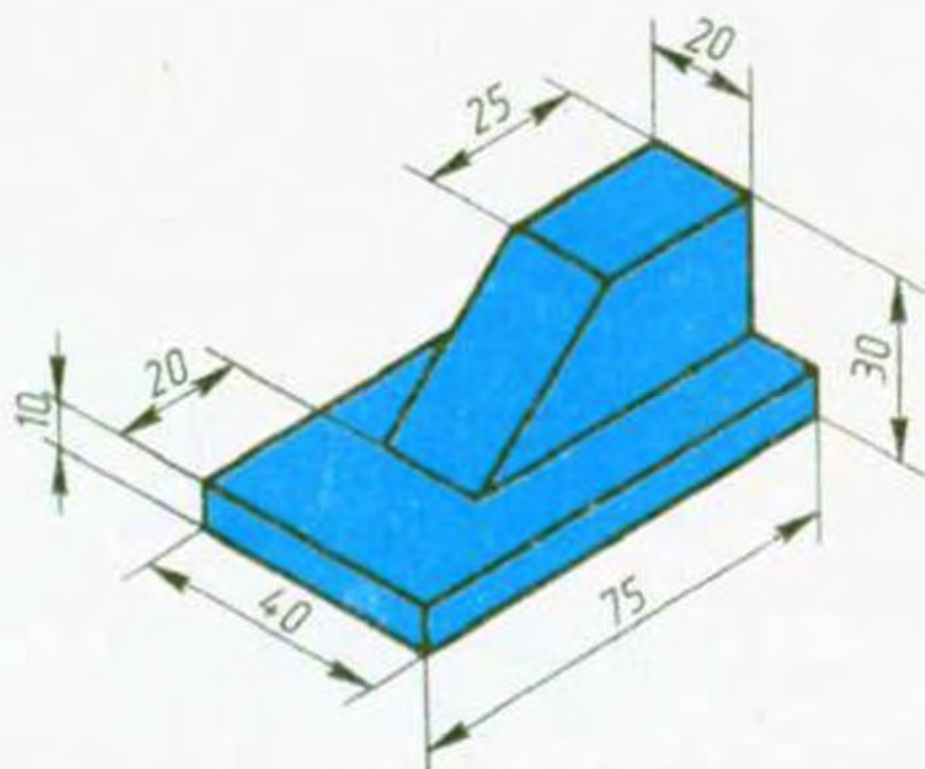


Рис. 68. Завдання для вправи

Проеціювання на три площини проекцій. Дві проекції предмета — горизонтальна і фронтальна — досить повно та однозначно визначають на кресленнях форму багатьох предметів, але не всіх. На рисунку 69 показано дві проекції, які відповідають одночасно декільком предметам. Значить, і за двома проекціями не завжди можна точно уявити форму предмета.

Щоб побудувати креслення, за яким можна уявити єдиний образ зображуваного предмета, користуються трьома площинами проекцій. У цьому випадку до двох відомих вам площин проекцій додається ще одна — її називають профільною. Утворену на профільній площині проекцію називають *профільною проекцією*. Профільна площина проекцій перпендикулярна одночасно до горизонтальної і фронтальної площин проекцій.

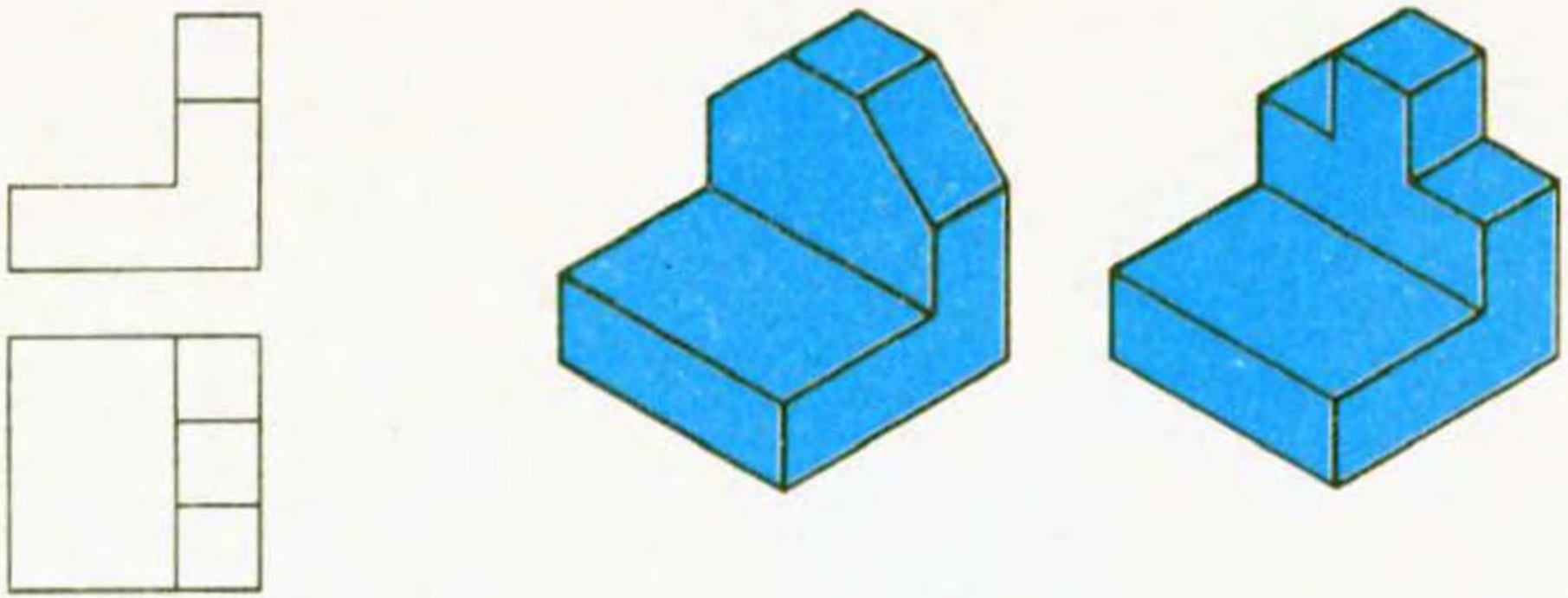


Рис. 69. Невизначеність форми предмета за двома проєкціями

Три взаємно перпендикулярні площини проєкцій утворюють тригранний кут (рис. 70). Попарний перетин площин проєкцій утворюють три лінії, що виходять із спільної точки O . Ці лінії називаються осями проєкцій: x , y і z .

Предмет, який проєціюють, вміщують у простір тригранного кута (див. рис. 71 на с. 50) і послідовно розглядають з трьох боків: спереду, зверху і зліва. За допомогою умовних проєціюючих променів утворюють проєкції на кожній площині проєкцій.

Щоб побудувати креслення предмета, всі три площини проєкцій суміщують в одну площину. Для цього горизонтальну площину повертають вниз, а профільну — вправо (див. рис. 72, а на с. 51) до суміщення з фронтальною площиною проєкцій. Здобуте таким чином креслення складається з трьох пря-

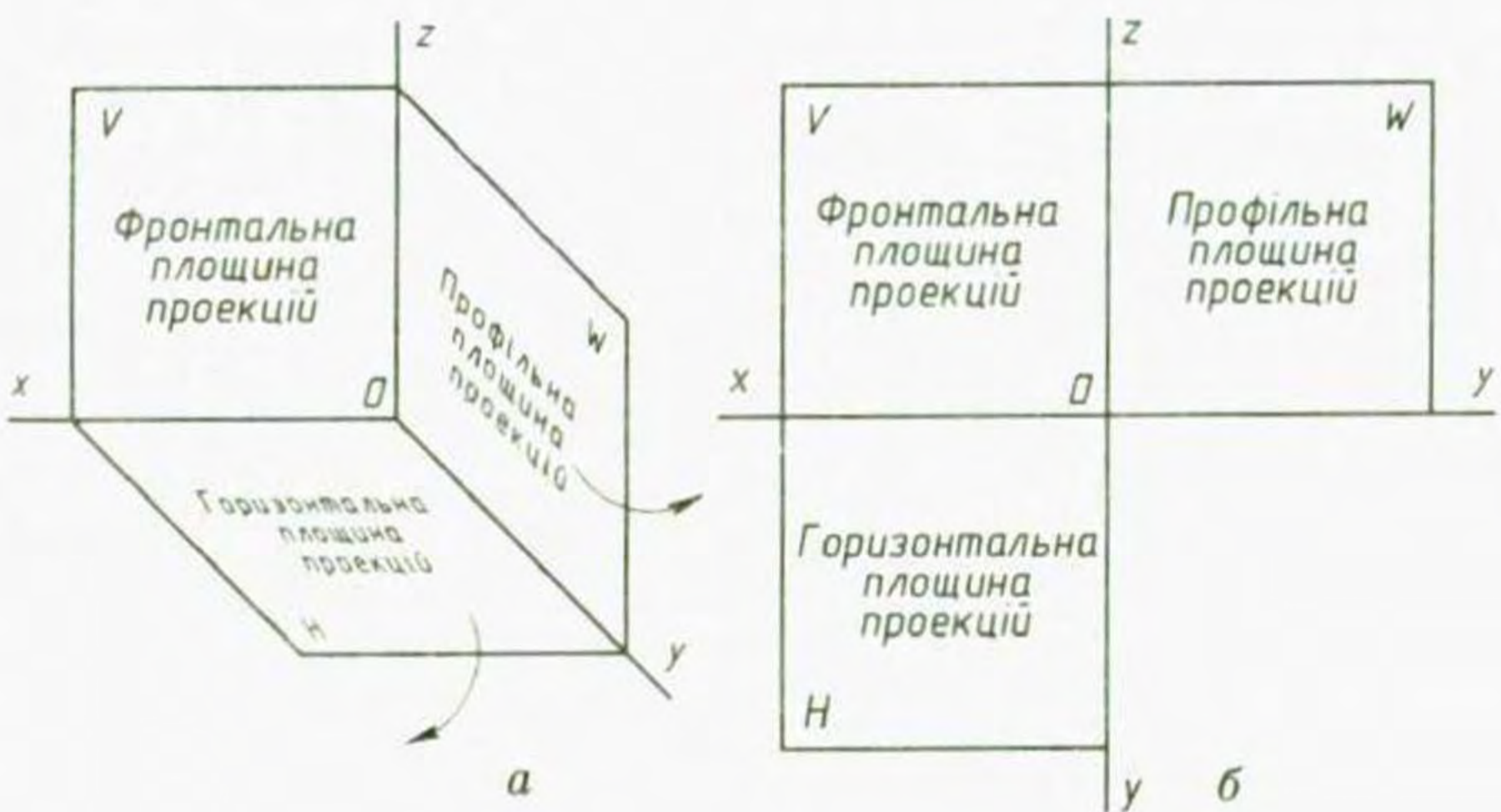


Рис. 70. Утворення тригранного кута

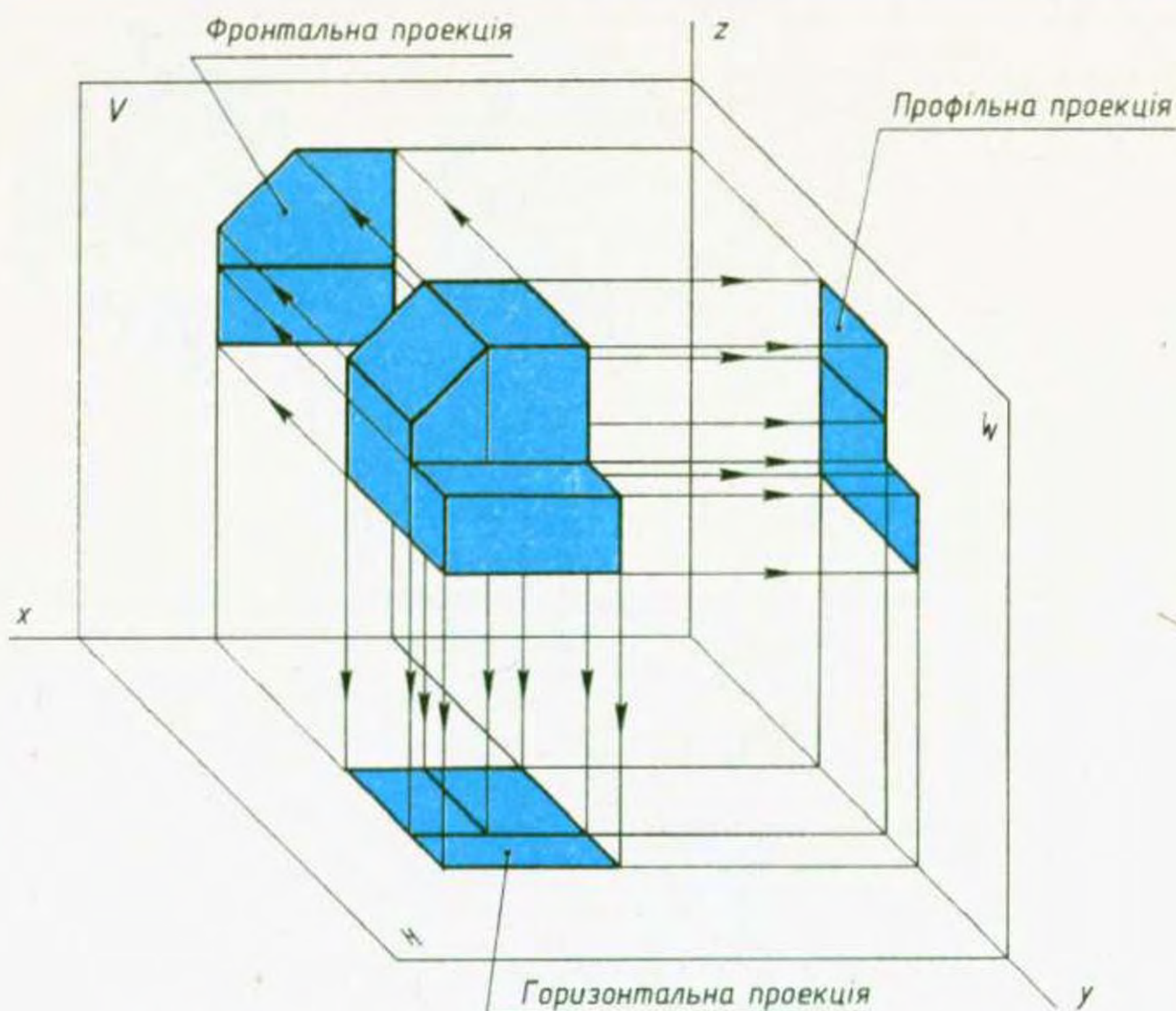


Рис. 71. Проеціювання предмета на три площини проекцій

мокутних проекцій предмета (рис. 72, б): фронтальної, горизонтальної і профільної. На кресленні всі три проекції розміщують у проекційному зв'язку, тобто горизонтальну проекцію під фронтальною, а профільну — праворуч від неї. Зверніть увагу на те, що фронтальна і профільна проекції розміщені на одній висоті. Осі проекцій і проєціюючі промені на кресленні не показують (рис. 72, в).

- ?
1. Чому за двома проекціями не завжди можна уявити форму предмета?
 2. Як називаються проекції, утворені проєціюванням на три площини проекцій? Як повинні розміщуватись одна відносно одної ці проекції?
 3. Що означає вираз «проекційний зв'язок»?

ЗАВДАННЯ

1. За наочними зображеннями предметів знайдіть їх прямокутні проекції (див. рис.73 на с. 52). Відповіді запишіть у таблицю на с. 53.

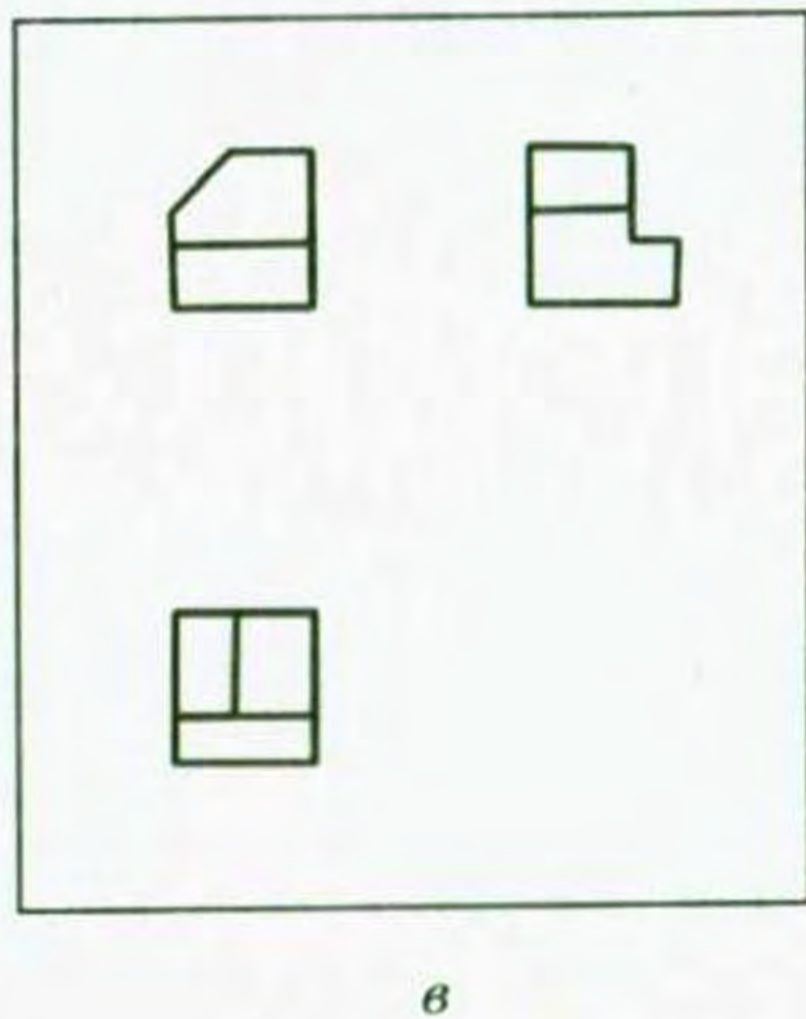
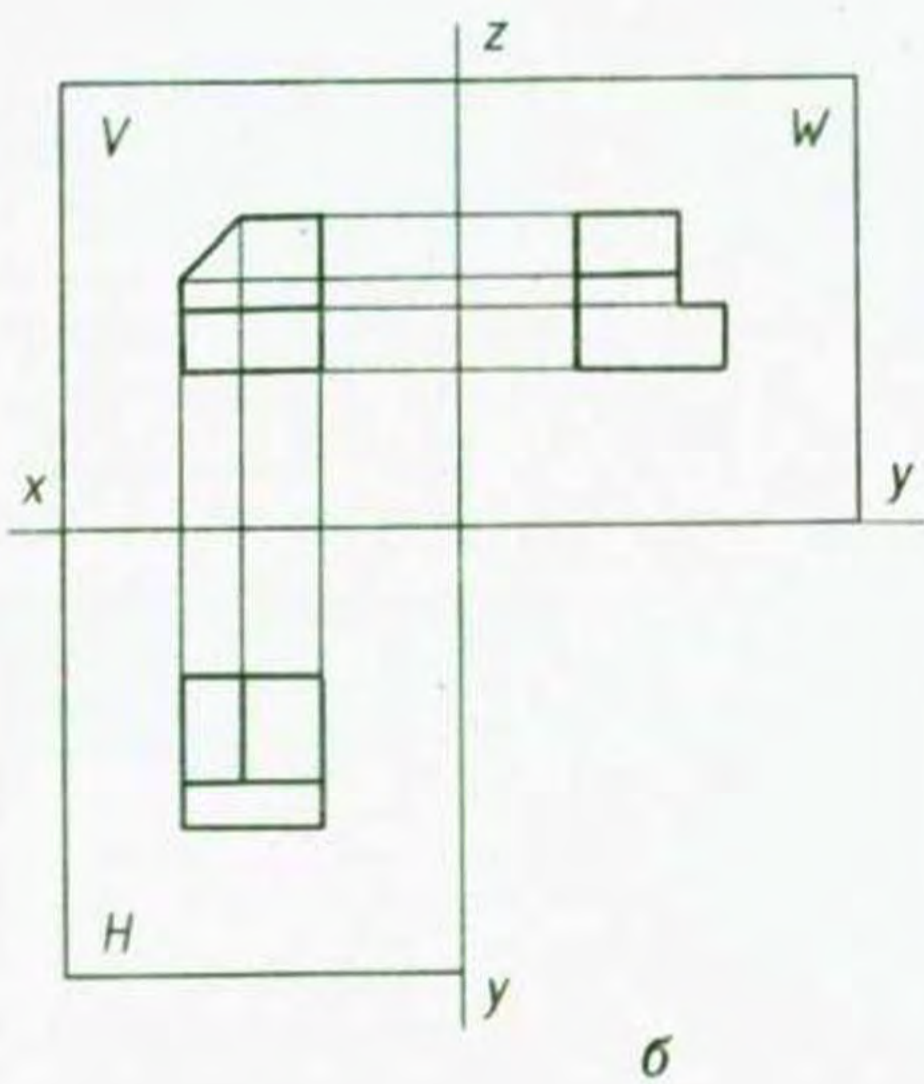
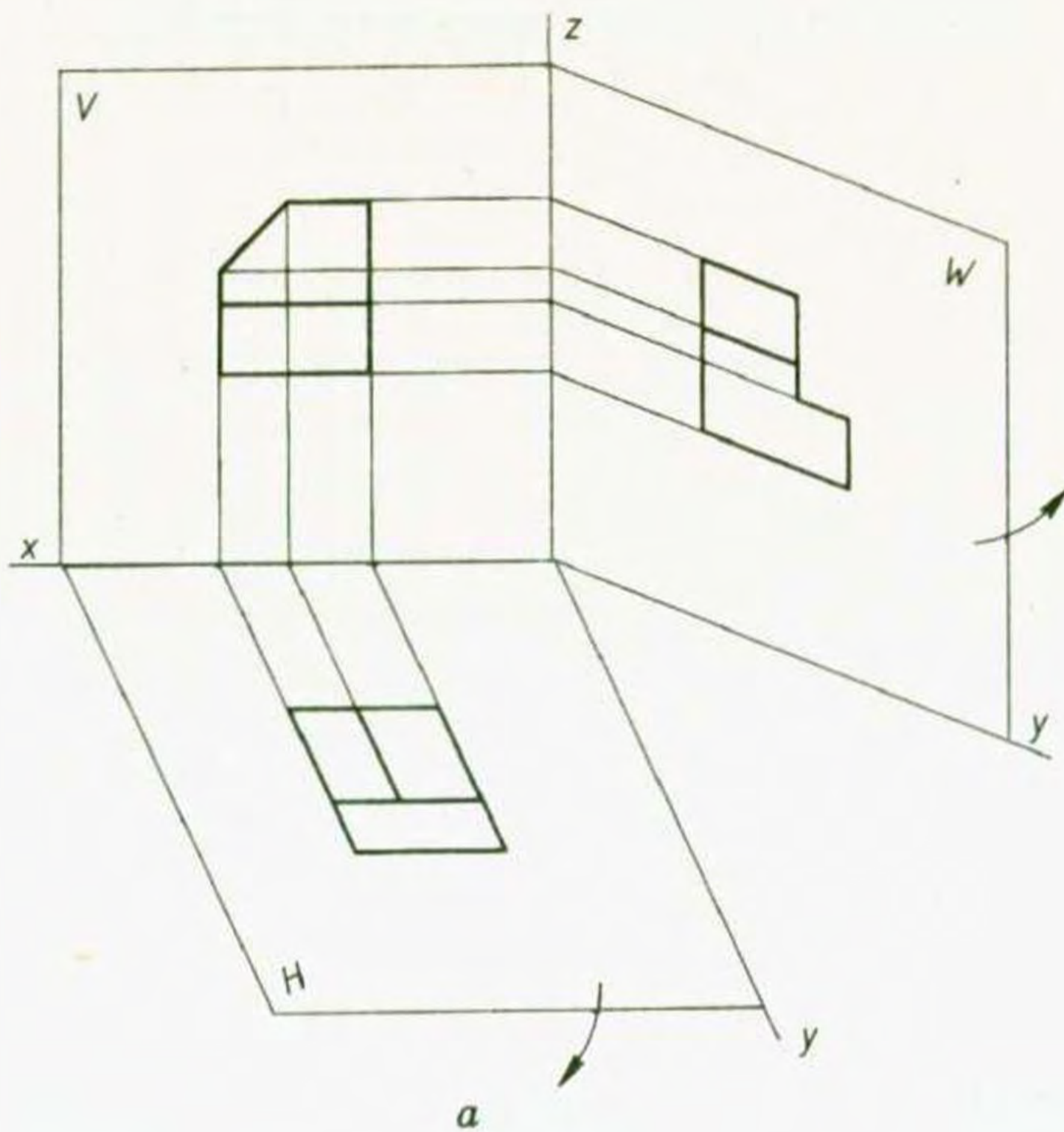
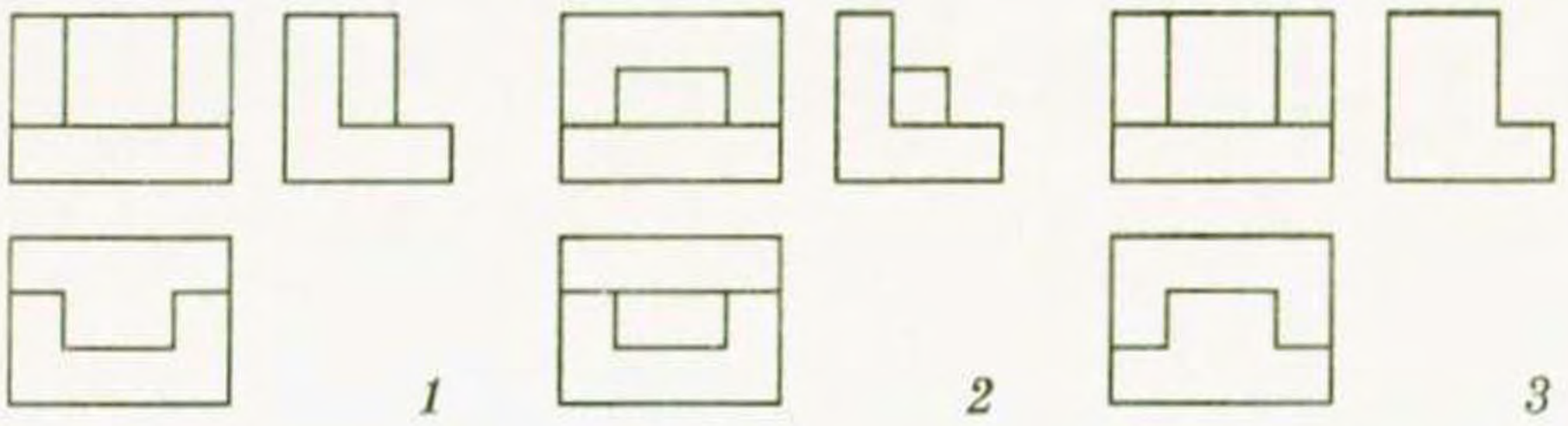


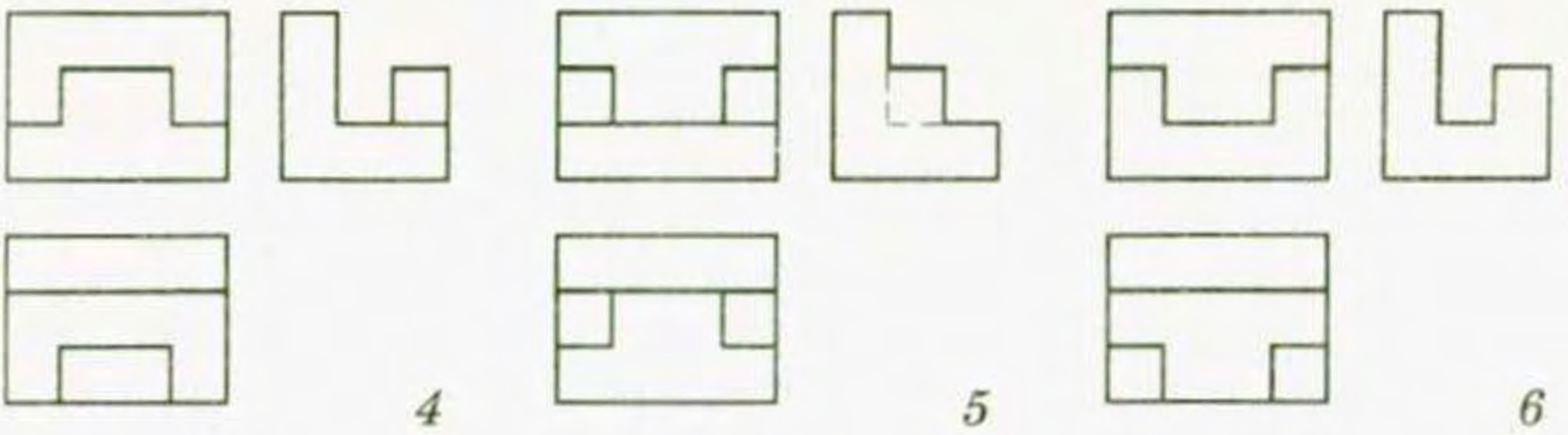
Рис. 72. Креслення, що містить три проєкції предмета



1

2

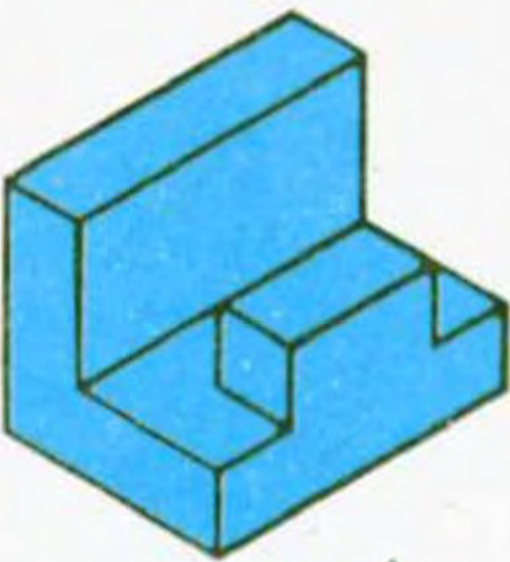
3



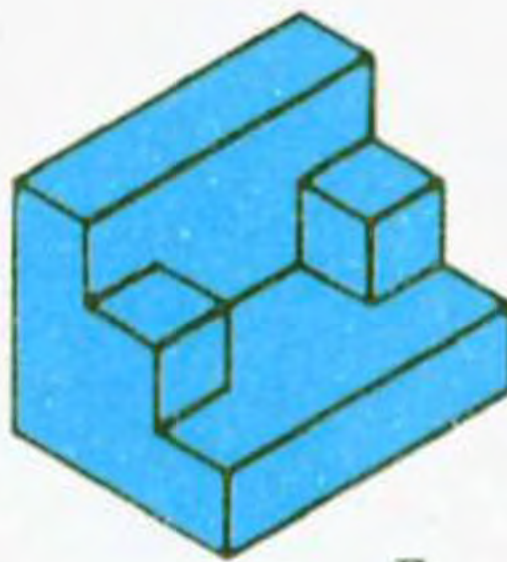
4

5

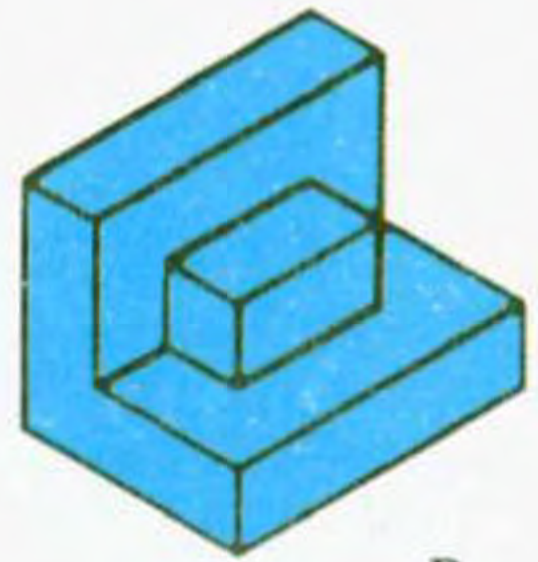
6



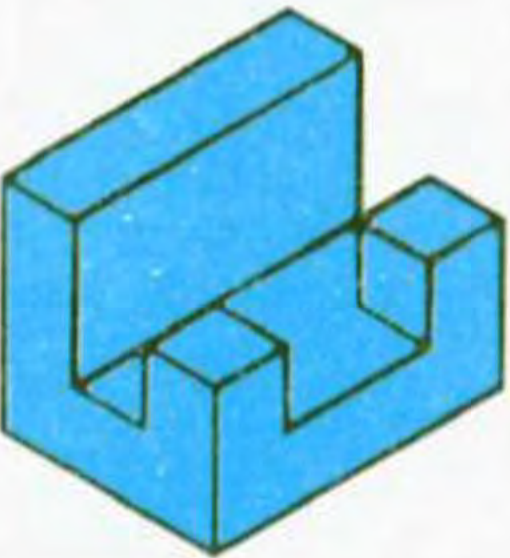
А



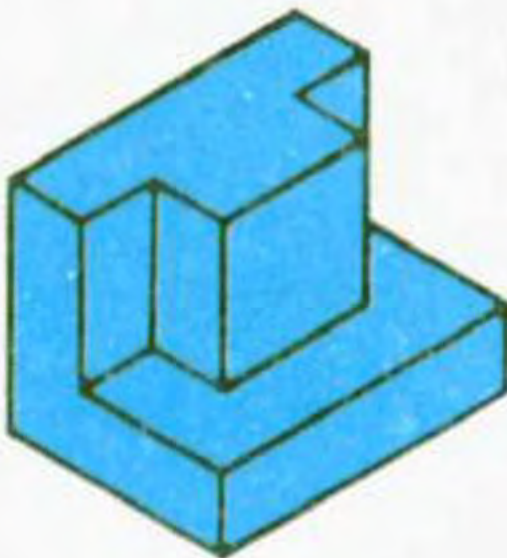
Б



В



Г



Д

Рис. 73. Завдання для вправи

Наочне зображення	Проекція
А	
Б	
В	
Г	
Д	

2. Визначте, яке із запропонованих зображень, позначених літерами (див. рис.74 на с. 54), відповідає третій проєкції предмета. Відповіді запишіть у таблицю:

Завдання	Третя проєкція
1	
2	
3	
4	
5	

3. Користуючись наочними зображеннями предметів (див. рис.75 на с. 55), доповніть проєкції необхідними лініями.

4. На рисунку 76 (див. с.55) показано проєкції предметів, які розміщені довільно. За наочним зображенням визначте, якими літерами позначено горизонтальні, фронтальні і профільні проєкції. Відповіді запишіть у таблицю за наведеною формою:

Наочне зображення	Фронтальна проєкція	Горизонтальна проєкція	Профільна проєкція
а			
б			
в			







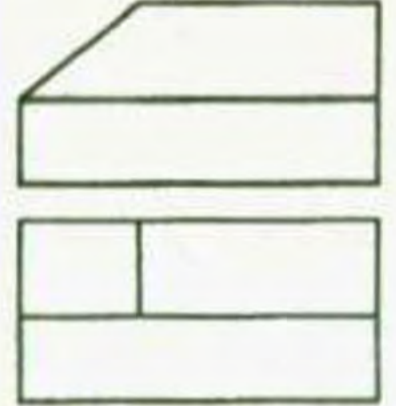



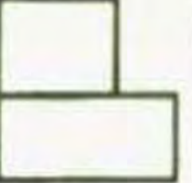
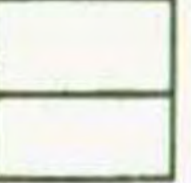






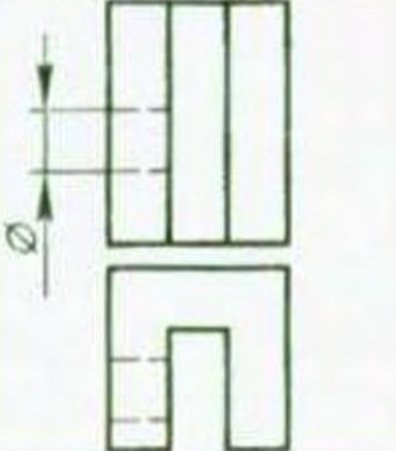





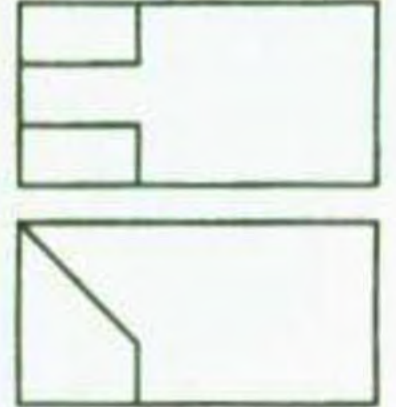



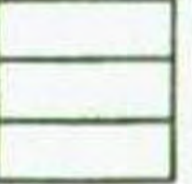

№	Завдання	а	б	в	г	д
1						
2						
3						
4						
5						

Рис. 74. Завдання для вправи

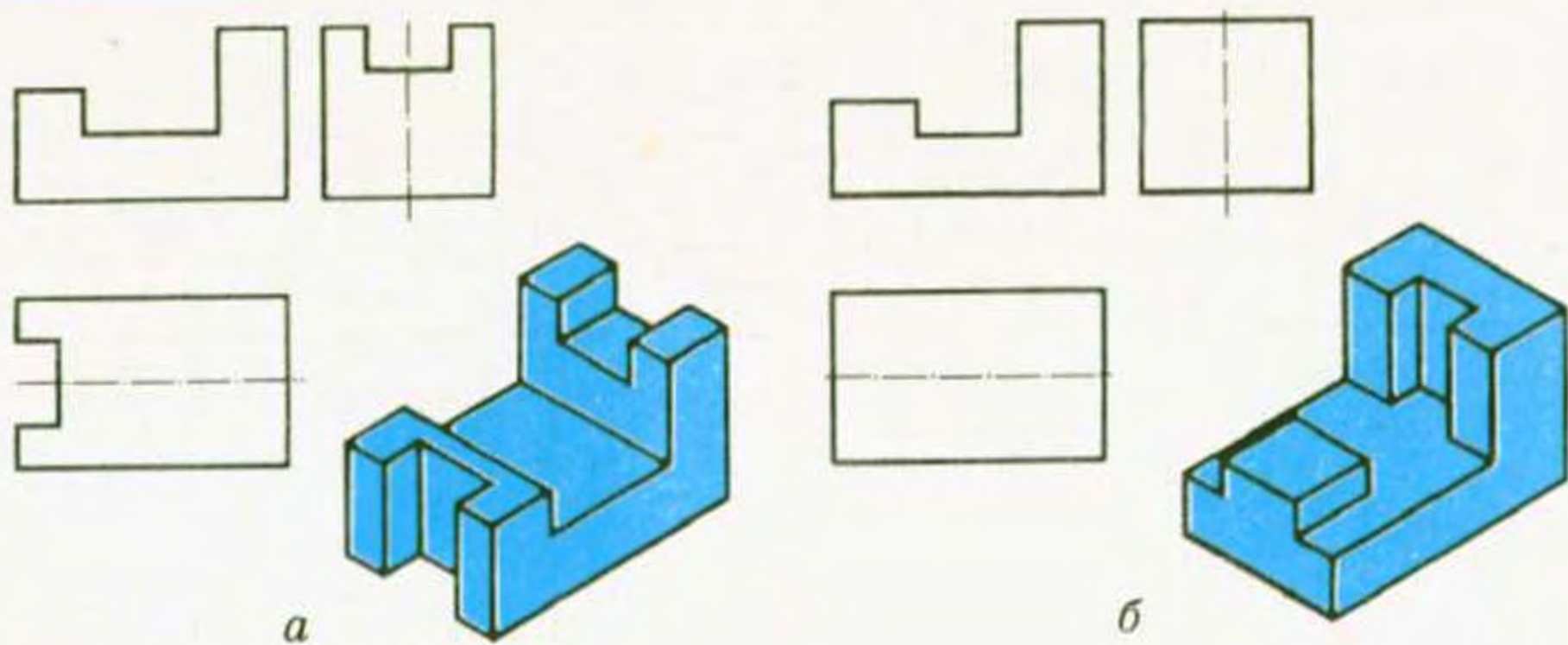


Рис. 75. Завдання для вправи

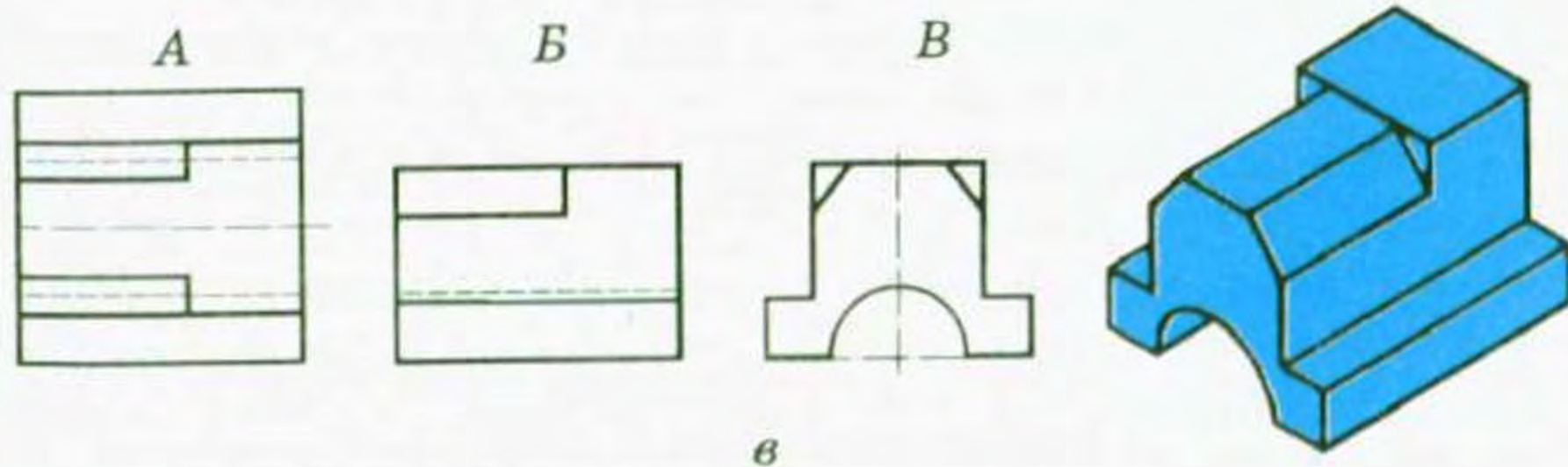
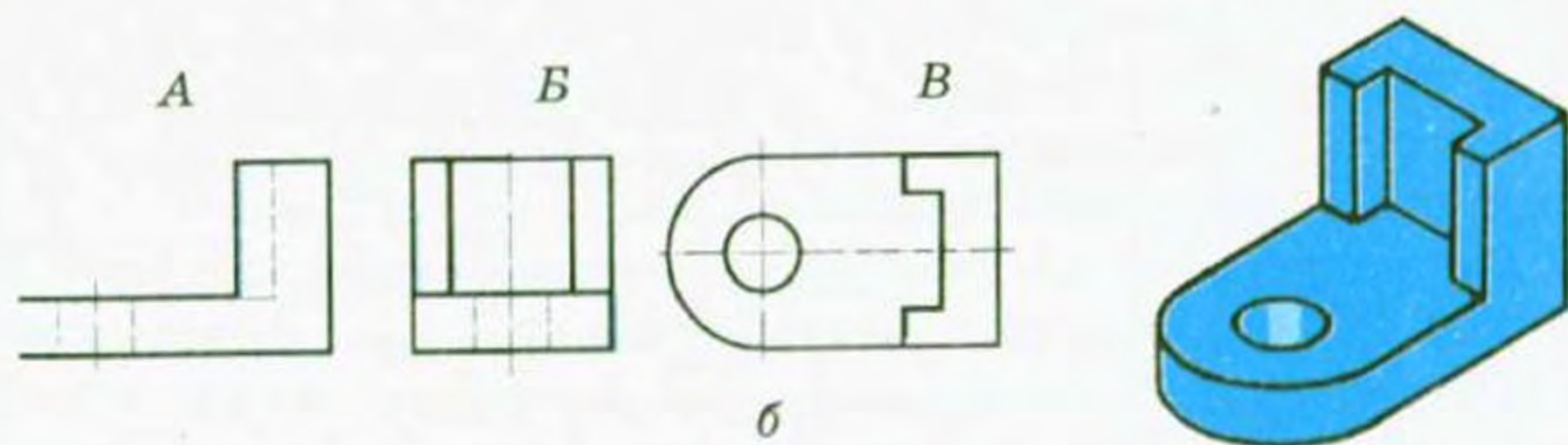
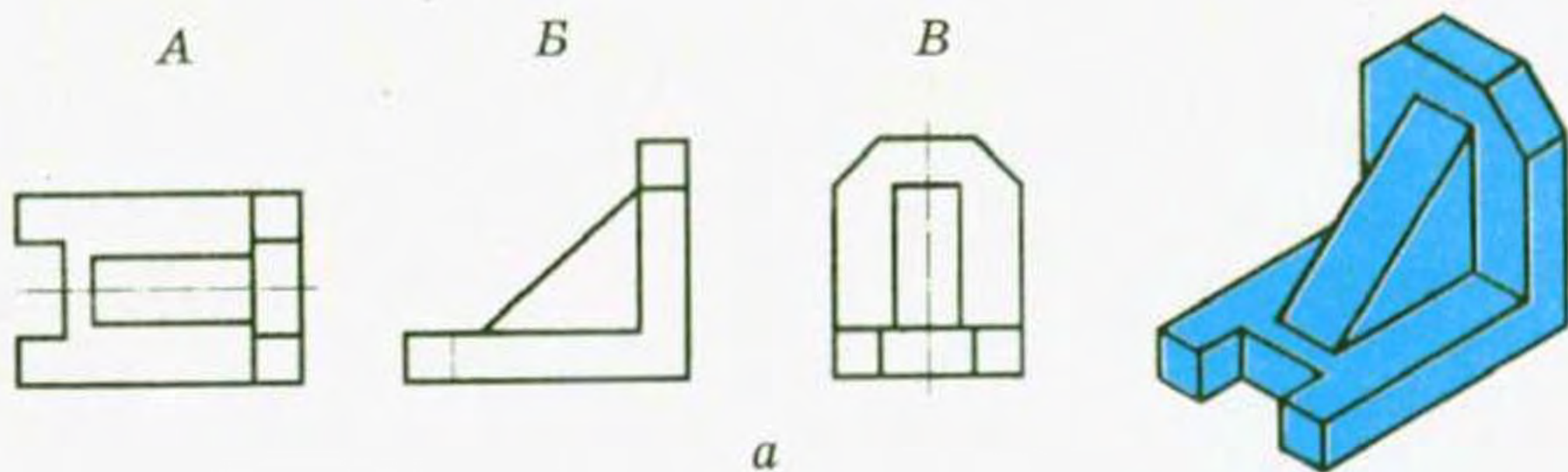


Рис. 76. Завдання для вправи

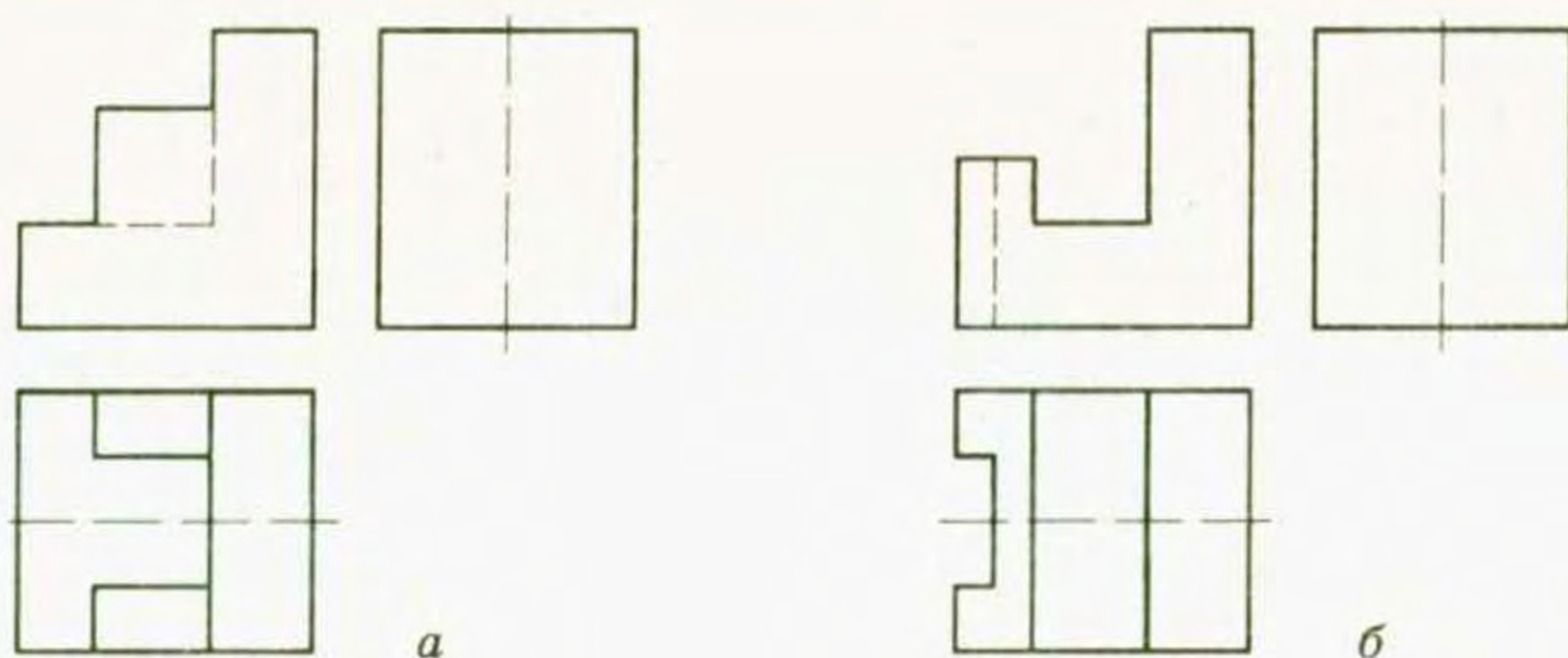


Рис. 77. Завдання для вправи

5. Накресліть або перенесіть на прозорий папір проекції предметів (рис.77). Доповніть профільні проекції необхідними лініями.

4.3. ВИГЛЯДИ

Розглядаючи проєціювання предметів на одну, дві і три площини проєкцій, ви переконались, що вибір кількості проєкцій на кресленні залежить від складності форми предмета. Мабуть, ви звернули увагу й на те, що проєкції являють собою зображення тільки видимих (зовнішніх) частин поверхонь предмета. Щоб показувати на кресленнях невидимі частини поверхонь предметів (їх внутрішню будову), застосовують зображення, які називають *перерізами* й *розрізами*. Ці види зображень ви будете вивчати пізніше.

Проєкції, що дають уявлення про видимі частини поверхонь предметів, називають *виглядами*.

Вигляд — це зображення повернутої до спостерігача частини предмета. Для будь-якого предмета (якщо цього вимагає його форма) можуть бути одержані три вигляди.

Зображення, утворене на фронтальній площині проєкції, називають *виглядом спереду*.

Зображення на горизонтальній площині проєкції називають *виглядом зверху*.

Зображення на профільній площині проєкції називають *виглядом зліва*.

Зображення на фронтальній площині проєкції вважають головним. Тому *вигляд спереду називають ще й головним*. Відносно нього розміщують інші вигляди на кресленні: вигляд зверху — під ним, вигляд зліва — праворуч від нього на одній висоті. За рахунок цього досягається проєкційний зв'язок між

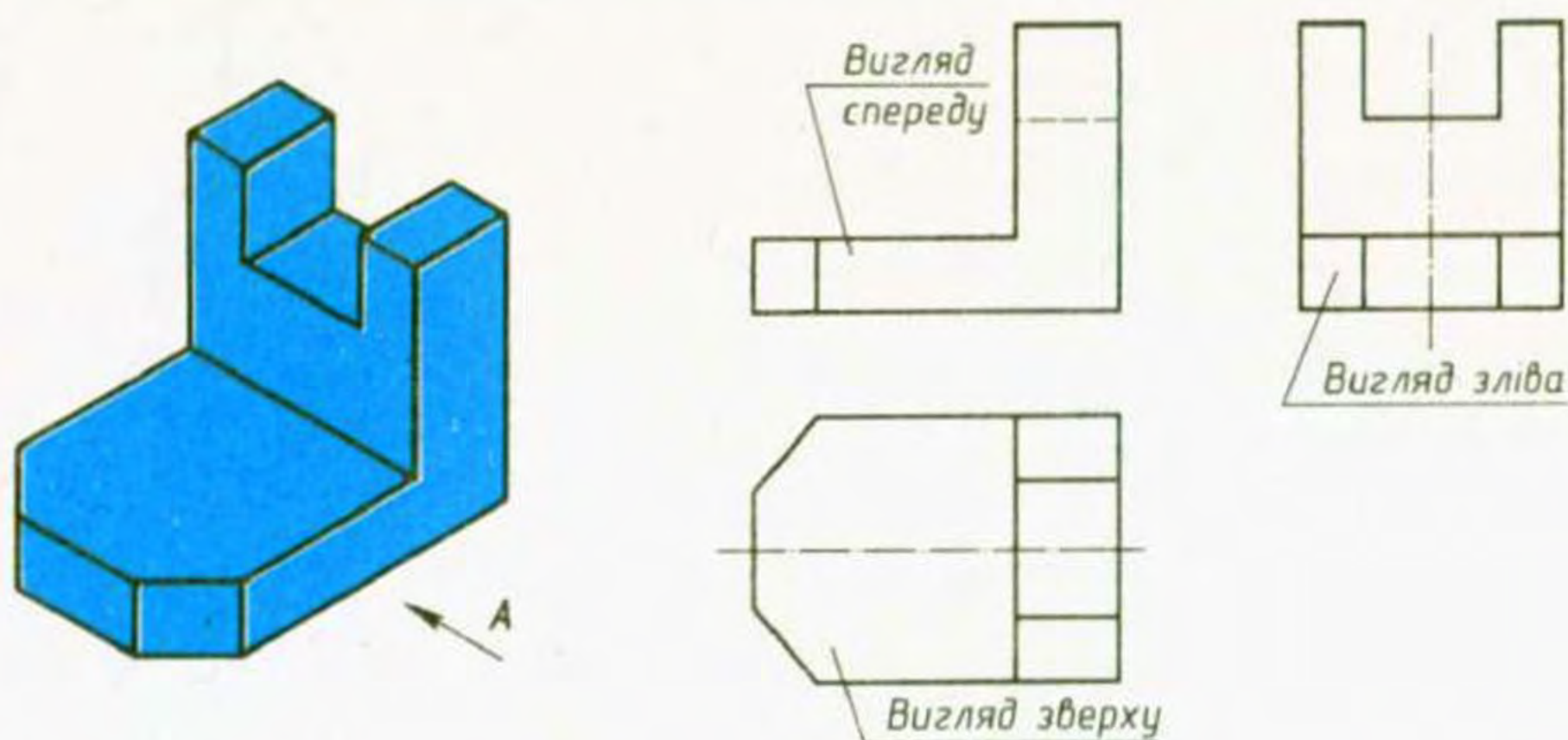


Рис. 78. Креслення предмета, утворене трьома виглядами

виглядами — він є необхідною умовою для створення цілісного уявлення про форму зображеного предмета.

Виконуючи креслення, зображуваний предмет треба розміщувати відносно фронтальної площини проєкцій так, щоб головний вигляд давав якнайповніше уявлення про форму предмета. На рисунку 78 наведено креслення, яке складається з трьох виглядів. Зверніть увагу, що за головний прийнято вигляд, який передає найбільш характерні контури предмета. Загальна форма предмета нагадує кутник — і це видно з головного вигляду. Наявність скосів на горизонтальній частині й вирізу на вертикальній викликали необхідність застосування на кресленні ще двох виглядів — зверху і зліва.

Поряд із виглядами спереду, зверху і зліва для зображення предмета можуть застосовуватися вигляди справа, знизу, ззаду. Отже, на кресленні може бути шість виглядів. Але це зовсім не означає, що будь-який предмет потребує виконання на кресленні всіх шести (чи навіть трьох) виглядів. Скільки ж їх повинно бути на кресленні? Зайві зображення на кресленні потребують надмірних витрат часу і зусиль на їх виконання, а недостатня кількість зображень робить креслення малозрозумілим. Кількість виглядів на кресленні має бути доцільною, тобто найменш можливою, але разом з тим достатньою для повного уявлення про форму всього зображеного предмета і його частин. Пояснимо це на прикладах.

На рисунку 79, а (див. с. 58) показано три вигляди предмета. Але чи всі вони потрібні на кресленні? Головний вигляд дає уявлення про характерний зовнішній контур предмета. Щоб краще уявити форму заокругленої частини, потрібний ще вигляд зверху.

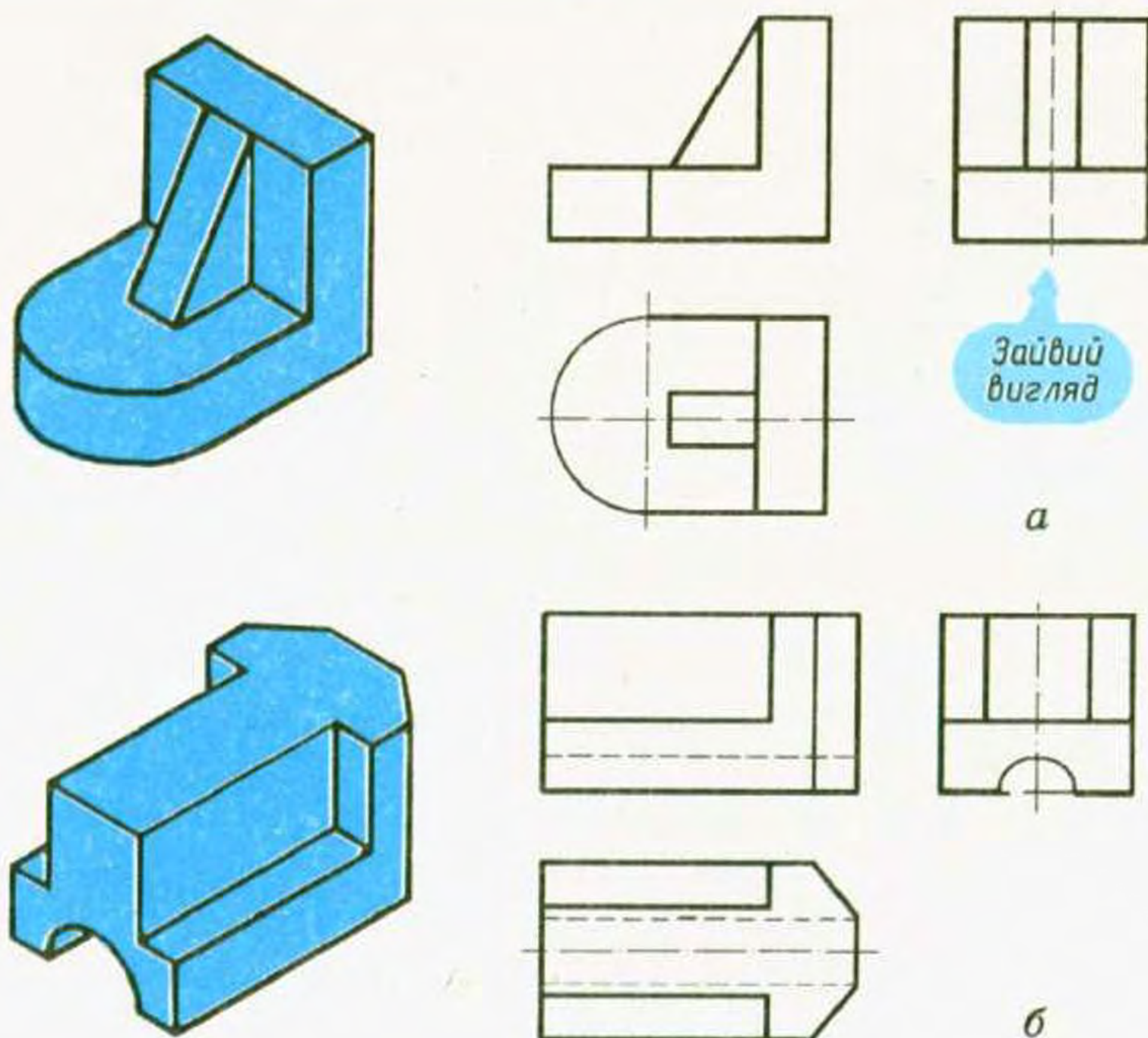


Рис. 79. Доцільна кількість виглядів на кресленні:
 а — зображення предмета потребує двох виглядів;
 б — зображення предмета потребує трьох виглядів

Вигляд зліва зайвий — без нього форма зображеного предмета буде цілком зрозумілою. Отже, у даному разі на кресленні має бути лише два зображення і вони є достатніми для повного уявлення про форму предмета. Предмет, показаний на рисунку 79, б, потребує наявності всіх трьох виглядів. Якщо не дати на кресленні вигляду зліва чи зверху, не можна буде уявити форму окремих частин предмета.

Таким чином, доцільну кількість виглядів на кресленні слід завжди визначати залежно від форми предмета.

Невидимі частини поверхні предмета показують на виглядах штриховими лініями. Це дає змогу краще уявити форму окремих частин предмета, а іноді навіть зменшити кількість зображень на кресленні.

- ?
1. Яке зображення предмета називається виглядом?
 2. Як взаємно розміщують вигляди на кресленнях?
 3. Який вигляд на кресленні називають головним і чому?
 4. Яким вимогам повинен відповідати головний вигляд на кресленні?
 5. Від чого залежить кількість виглядів на кресленні?

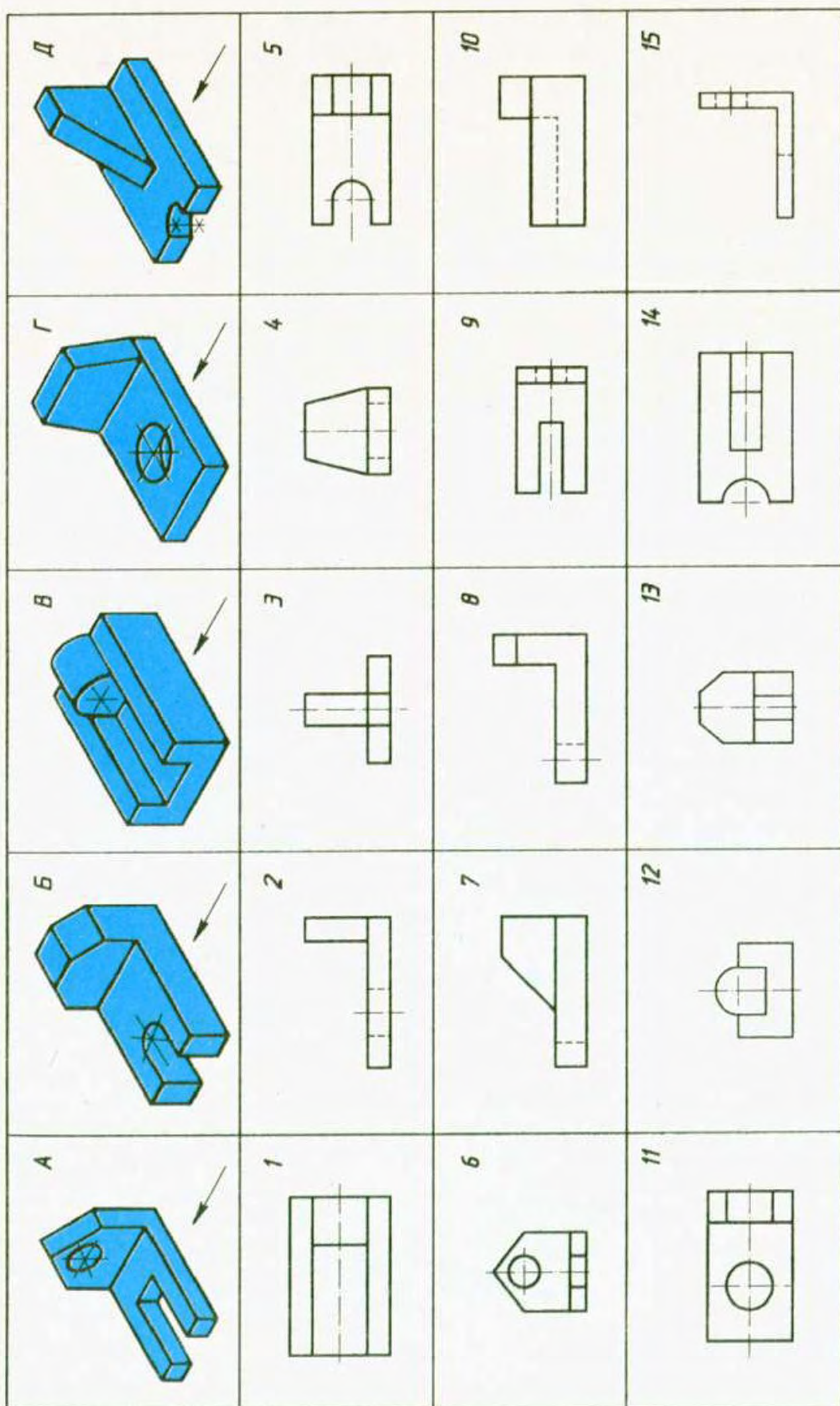


Рис. 80. Завдання для вправи

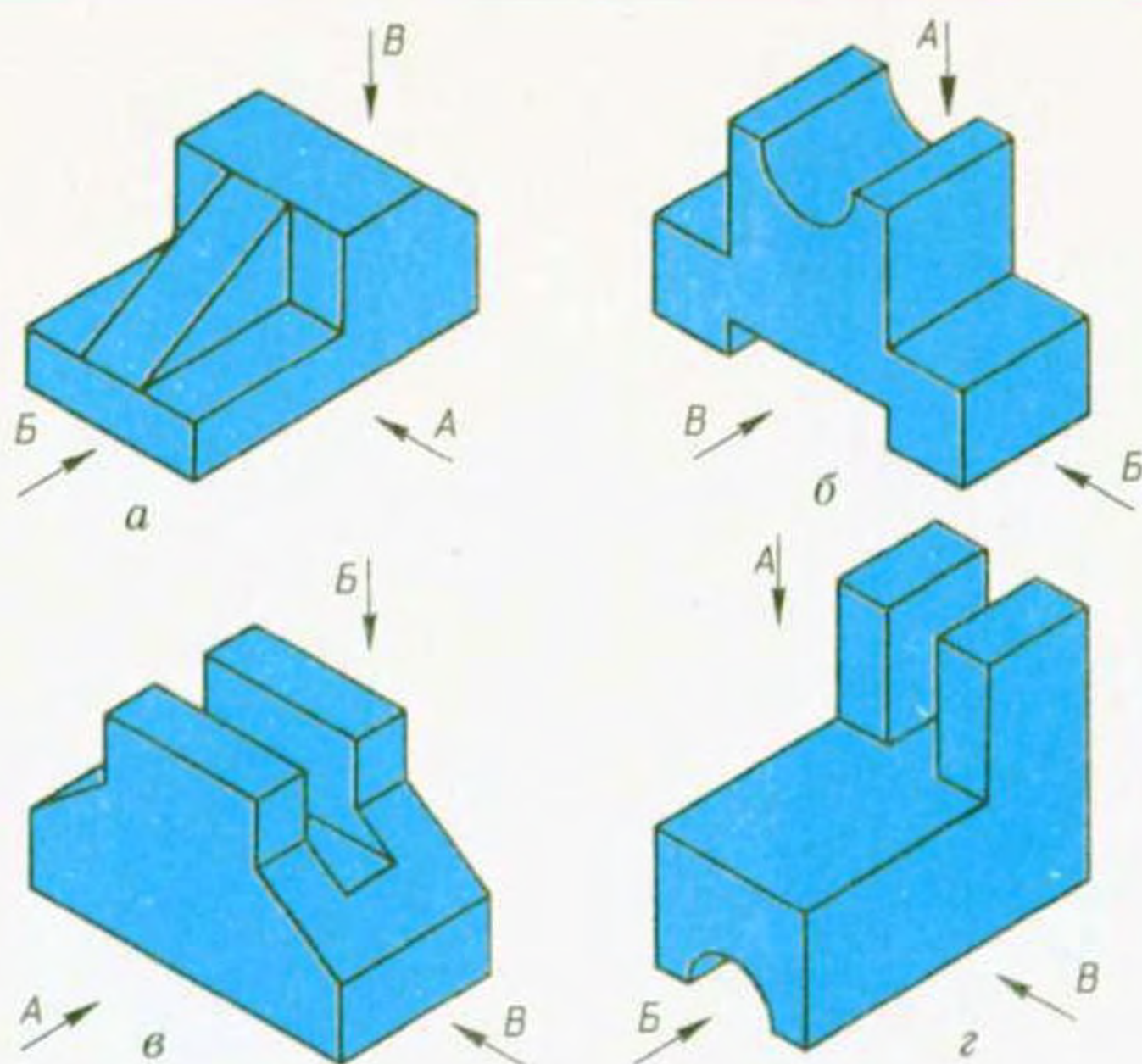


Рис. 81. Завдання для вправи

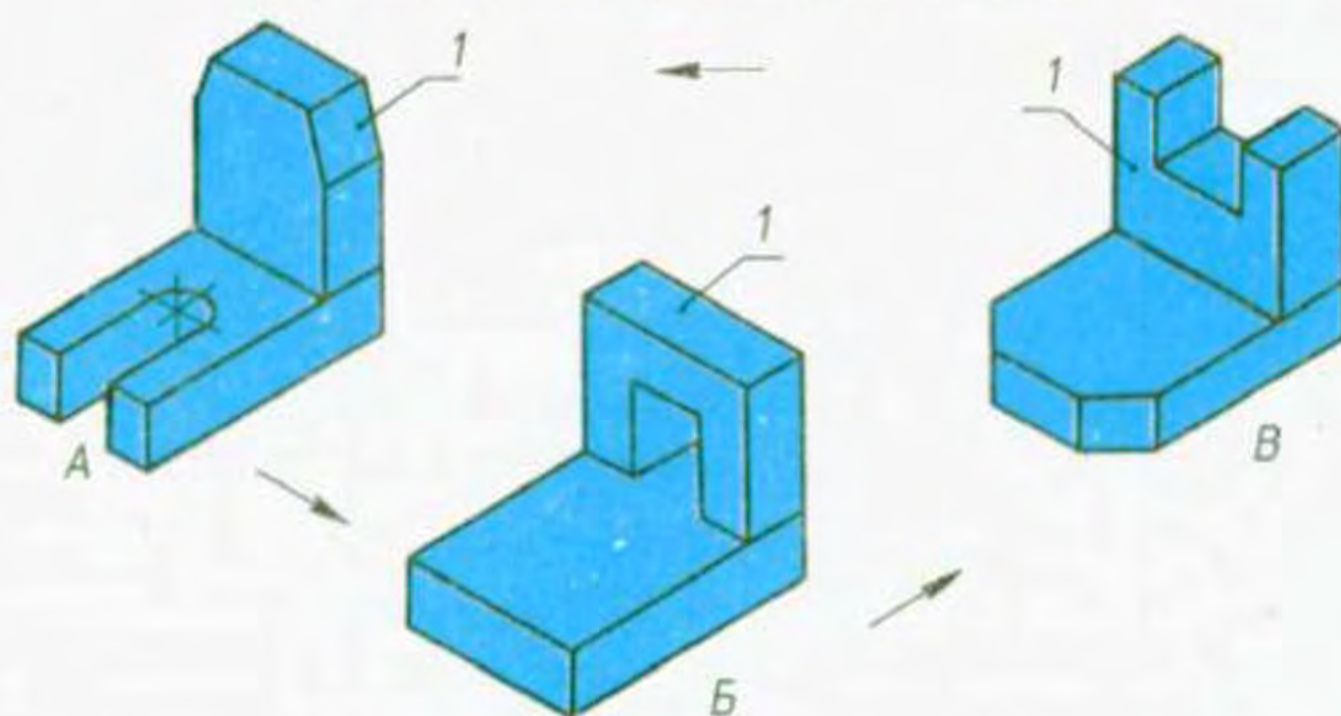


Рис. 82. Завдання для вправи

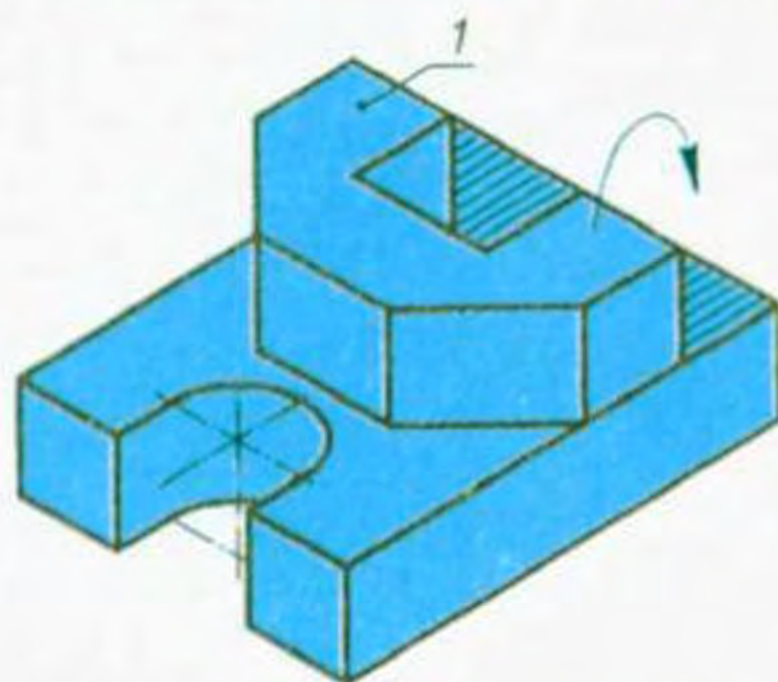


Рис. 83. Завдання для вправи

ЗАВДАННЯ

1. За наочними зображеннями предметів, позначених літерами (див. рис. 80 на с. 59), знайдіть їхні вигляди спереду, зверху і зліва, що позначені цифрами. Відповіді запишіть у таблицю за наведеною формою:

Наочне зображення	Вигляд спереду	Вигляд зверху	Вигляд зліва

2. На рисунку 81 наведено наочні зображення предметів. Визначте, у якому напрямку — *A*, *B* чи *B* — слід дивитись на них, щоб правильно вибрати положення для головного вигляду.

3. На рисунку 82 наведено наочні зображення предметів, умовно розділених на дві частини. Поміняйте місцями частини, позначені цифрою 1, переставивши їх з одного предмета на інший. Виконайте ескіз одного з утворених предметів, побудувавши необхідні вигляди. Заново утворений предмет вважайте суцільним.

4. Уявно змініть форму предмета (рис. 83), повернувши його елемент 1 так, щоб він став на місце, виділене штриховкою. Вважайте утворений предмет суцільним, виконайте його ескіз, побудувавши необхідні вигляди.

5

ВИКОНАННЯ І
ЧИТАННЯ КРЕСЛЕНЬ

5.1. ПОСЛІДОВНІСТЬ ПОБУДОВИ ВИГЛЯДІВ

Правильна послідовність побудови виглядів дає змогу уникнути зайвих витрат часу на виконання креслень.

Побудову виглядів починають з розмічання загальних обрисів предмета на кожному вигляді. Ці обриси утворюються паралелепіпедом, який обмежує предмет спереду і ззаду, зверху і знизу, зліва і справа. Такий паралелепіпед обмежує предмет по довжині, висоті і ширині, тому його називають габаритним. Спроеціювавши габаритний паралелепіпед на площині проєкцій, дістають на них прямокутники, які обмежують загальні обриси виглядів предмета. У середині цих прямокутників і будують вигляди. Щоб уявити, як це робиться, звернемося до прикладу.

На рисунку 84, *a* (див. с. 62) показано предмет, форма якого потребує побудови на кресленні трьох виглядів (рис. 84, *b*). Головному вигляду відповідає напрям проєціювання за стрілкою *A*.

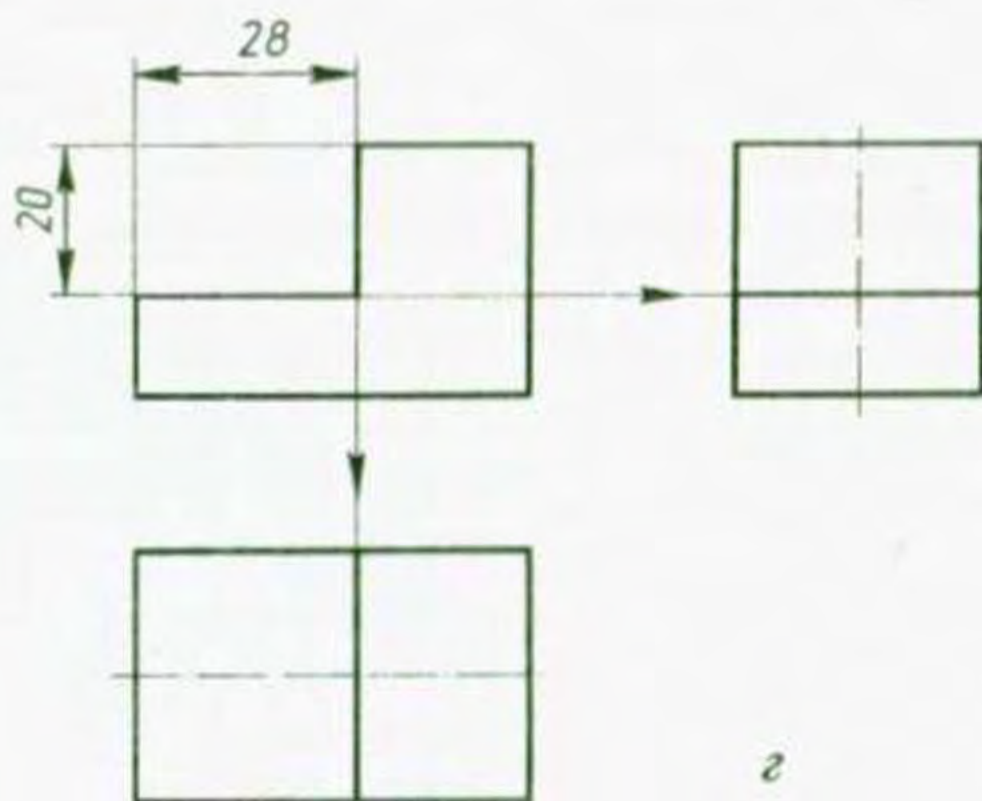
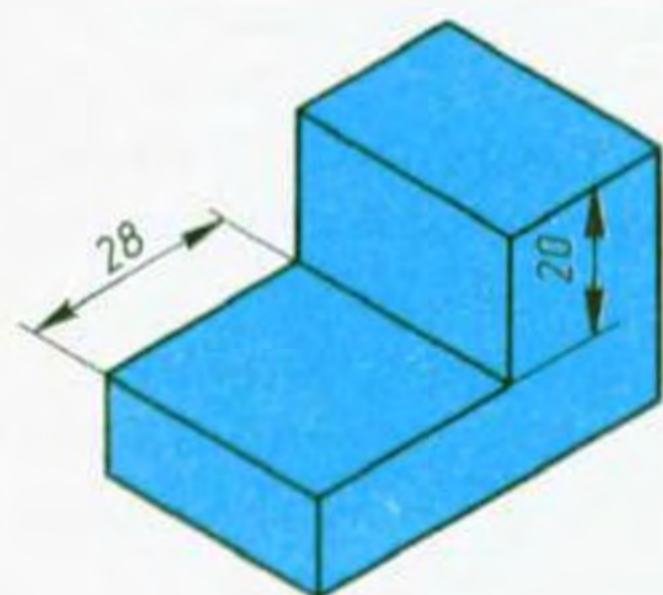
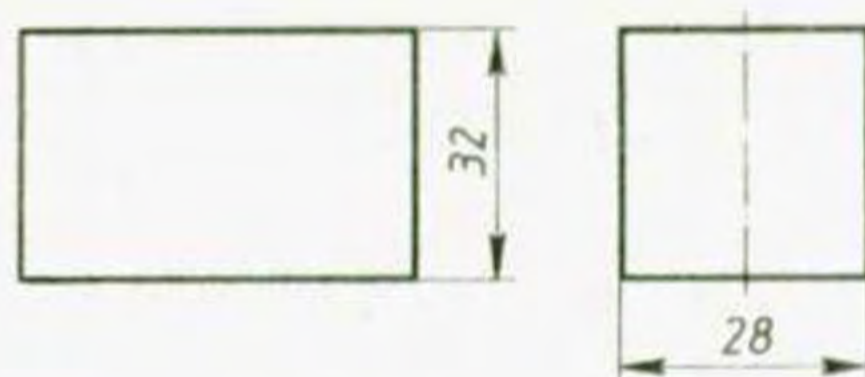
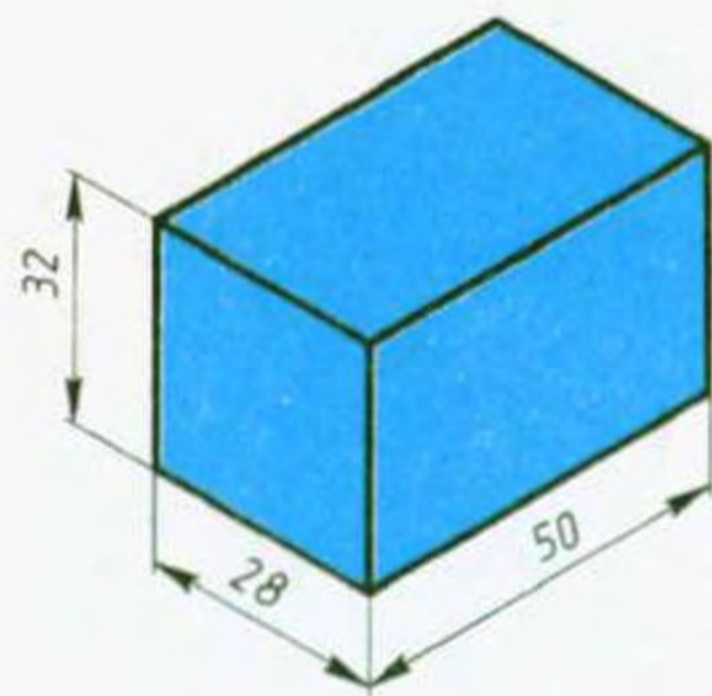
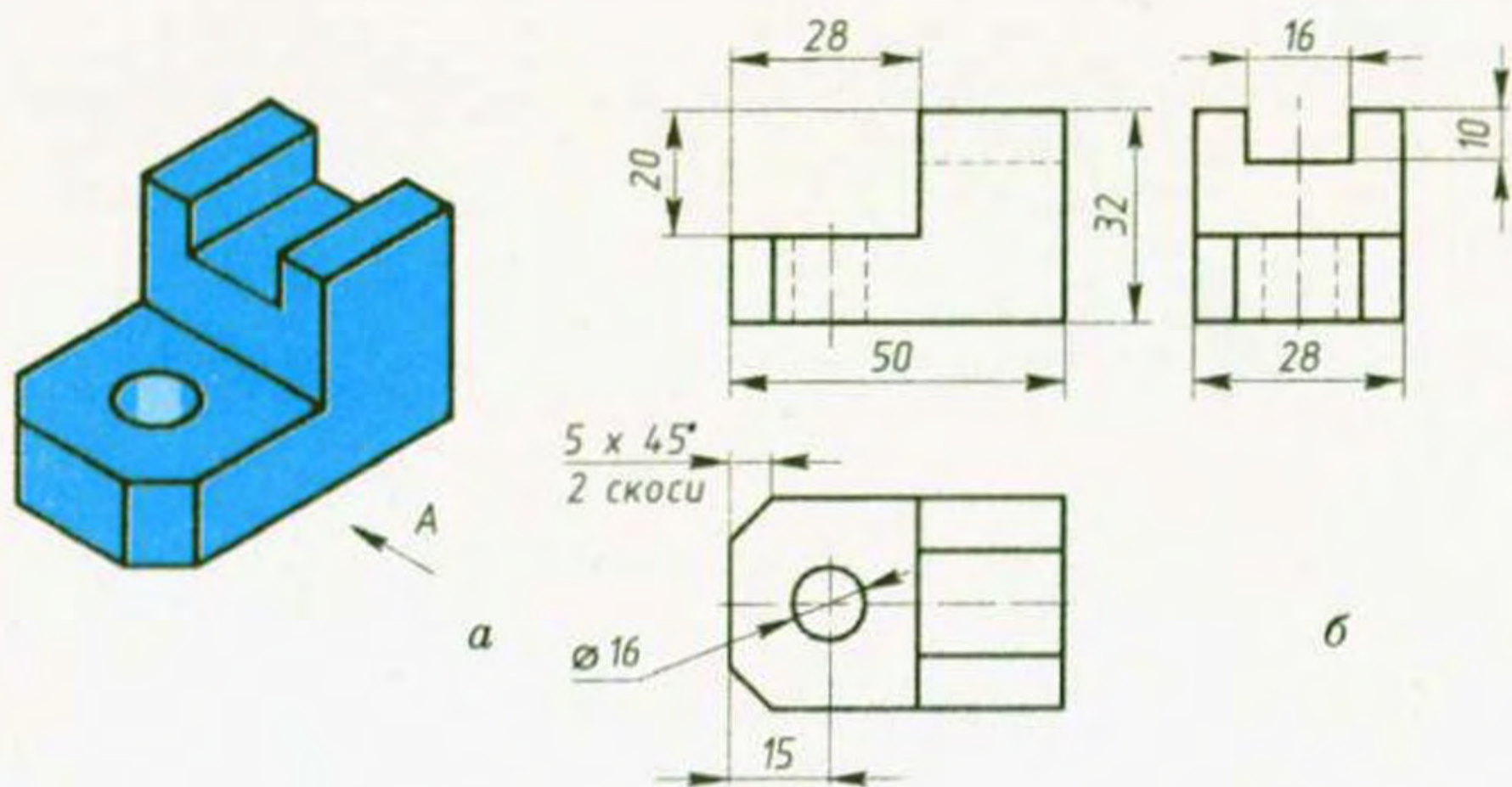
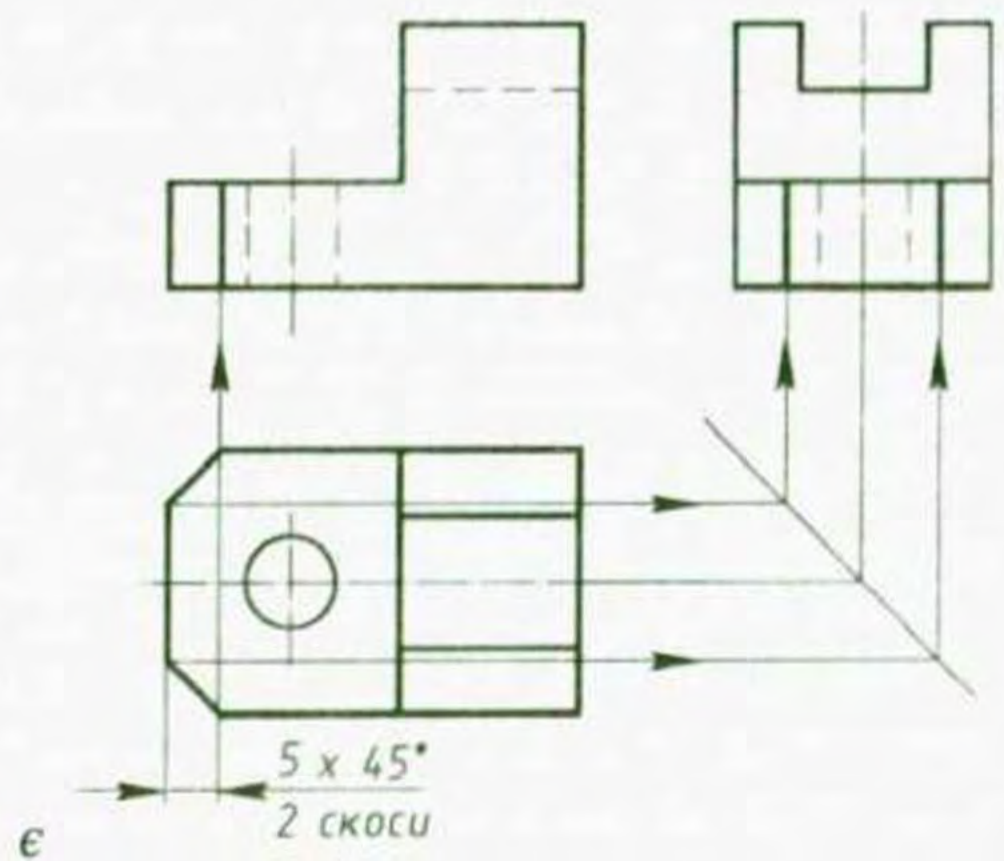
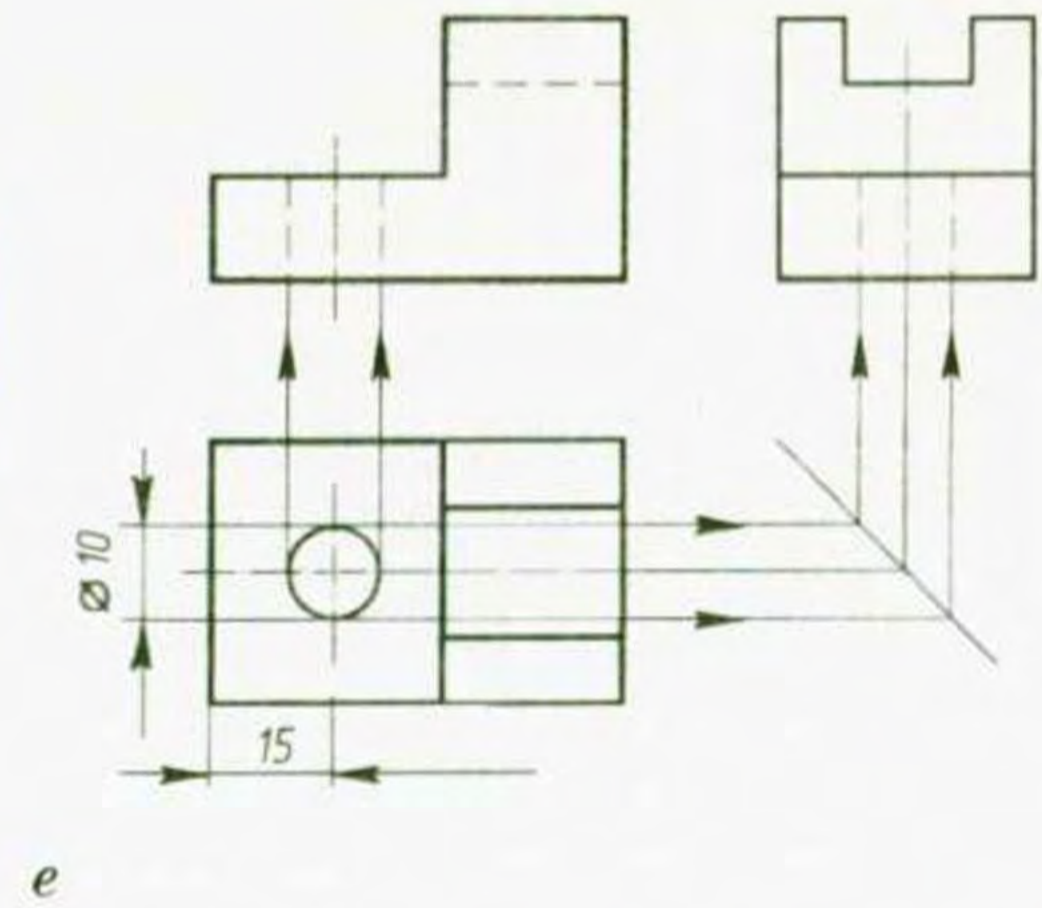
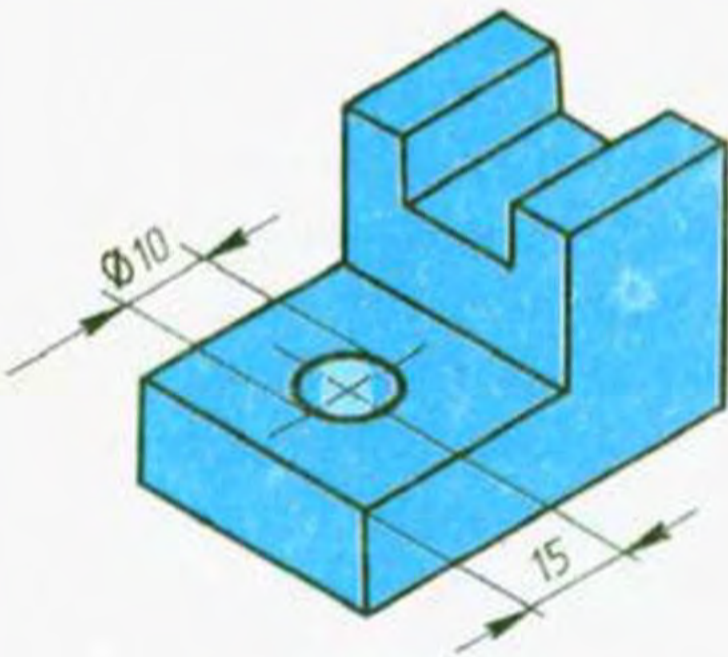
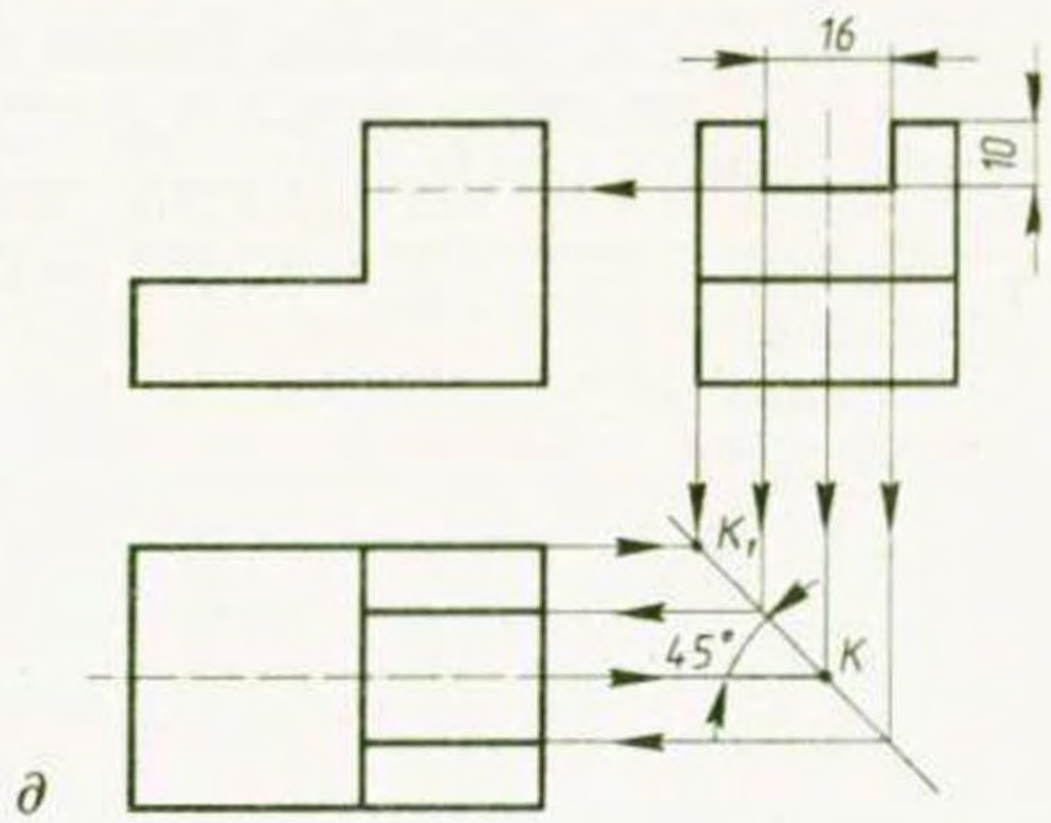
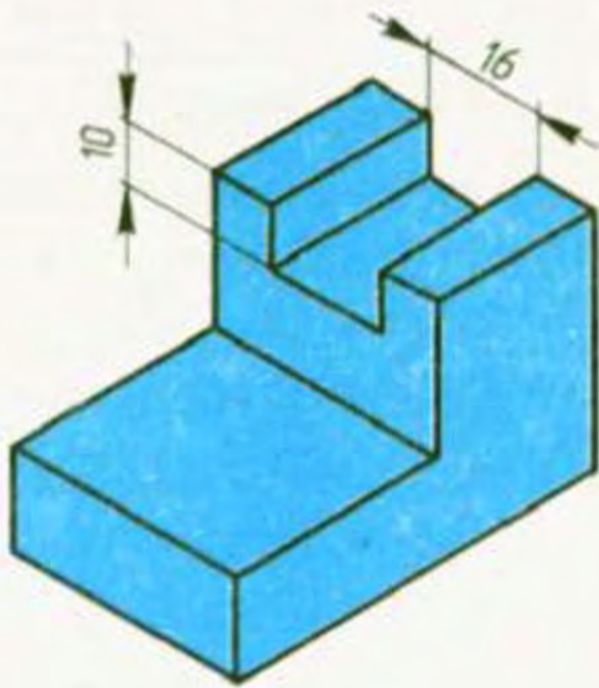


Рис. 84. Послідовність побудови



виглядів предмета на кресленні

Паралелепіпед, яким можна обмежити предмет, має розміри його найбільшої довжини, висоти і ширини — $50 \times 32 \times 28$ мм.

Проекції цього паралелепіпеда являють собою прямокутники (див. рис. 84, в на с. 62). На фронтальній площині проекцій прямокутник визначає довжину і висоту предмета, тобто розміри 50 і 32, на горизонтальній — довжину і ширину, тобто розміри 50 і 28, на профільній — ширину і висоту, тобто розміри 28 і 32. Кожний вимір предмета показано без спотворень двічі: довжину на фронтальній і горизонтальній площинах, висоту — на фронтальній і профільній, ширину — на горизонтальній і профільній площинах проекцій. Всі три прямокутники розміщують у проекційному зв'язку. Контури прямокутників і наступні побудови усередині них виконують спочатку тонкими лініями. Оскільки предмет симетричний відносно вертикальної поздовжньої площини, то на виглядах зверху і зліва повинні бути осі симетрії. Для цього на прямокутниках, які дістали на горизонтальній і профільній площинах проекцій, проводять штрихпунктирні лінії.

Предмет має два прямокутних вирізи — один з лівого боку і другий зверху уздовж предмета. Лівий виріз починають будувати на головному вигляді. Для цього на відстані 28 мм від лівої грані проводять вертикальну лінію, а на відстані 20 мм від верхньої грані — горизонтальну лінію (рис. 84, г). Далі будують проекції вирізу на виглядах зверху і зліва. На вигляді зверху на відстані 28 мм від лівої грані проводять вертикальну лінію, паралельну цій грані. На вигляді зліва проводять горизонтальну лінію на відстані 20 мм від верхньої грані. Проведена лінія на вигляді зверху знаходиться на рівні вертикальної грані зрізу, а на вигляді зліва — на рівні його горизонтальної грані.

Щоб забезпечити кращий проекційний зв'язок між зображеннями частин предмета на виглядах і прискорити виконання побудов, доцільно скористатись *лініями проекційного зв'язку*. Побудову проекції вирізу на вигляді зверху виконують за допомогою вертикальної лінії зв'язку, а на вигляді зліва — горизонтальної (лінії зв'язку на рисунку 84, г показано стрілками). Лінії проекційного зв'язку проводять тонкими лініями, які після закінчення всіх побудов стирають.

Поздовжній виріз починають будувати на вигляді зліва. Для цього відкладають по 8 мм вліво і вправо від осі симетрії, через знайдені точки проводять дві вертикальні лінії. Потім на відстані 10 мм від верхньої грані проводять горизонтальну лінію (рис. 84, д). На головному вигляді контур вирізу (його нижня грань) буде невидимим. Його будують за допомогою горизонтальної лінії проек-

ційного зв'язку і показують штриховою лінією. Щоб побудувати виріз на вигляді зверху, проводять лінії проєкційного зв'язку між виглядами зліва і зверху. Для цього застосовують *допоміжну пряму креслення*. Таку назву має лінія, яку проводять праворуч від вигляду зверху під кутом 45° до рамки креслення.

Щоб побудувати допоміжну пряму, продовжують до взаємного перетину осі симетрії виглядів зверху і зліва. Через знайдену точку K проводять пряму під кутом 45° до осей (див. рис. 84, *д* на с. 63). Це й буде допоміжна пряма. Коли зображення несиметричні, то для побудови допоміжної прямої продовжують до перетину горизонтальну і профільну проєкції грані, що проєціюється у вигляді відрізків прямих. Через знайдену точку K_1 проводять допоміжну пряму.

Вертикальні лінії зв'язку, що йдуть від вигляду зліва, доводять до допоміжної прямої. З точок їх перетину (рис. 84, *д*) проводять горизонтальні лінії зв'язку і виконують необхідні побудови.

Побудову зображення циліндричного отвору (рис. 84, *е*) починають з вигляду зверху. Для цього спочатку знаходять центр кола отвору. Він лежатиме на осі симетрії вигляду і на відстані 15 мм від лівого краю нижньої частини предмета. Через знайдену точку проводять другу осьову лінію і креслять коло діаметром 10 мм. Зображення отвору на головному вигляді і вигляді зліва будують за допомогою ліній проєкційного зв'язку. На цих зображеннях отвір невидимий, тому його показують штриховими лініями. Осьова лінія отвору на вигляді зліва збіглася з віссю симетрії вигляду.

З лівого боку предмета на нижній його частині є два похилі зрізи (скоси). Спочатку їх будують на вигляді зверху (рис. 84, *є*), потім на головному вигляді і вигляді зліва. Для цього проводять вертикальну лінію проєкційного зв'язку до головного вигляду і дві горизонтальні лінії зв'язку до вигляду зліва, скориставшись допоміжною прямою.

Наприкінці всі видимі предмети на зображеннях обводять суцільною товстою основною лінією, а допоміжні лінії стирають.

- ?**
1. З якою метою під час побудови виглядів використовують лінії проєкційного зв'язку?
 2. Для чого призначена допоміжна пряма креслення?
 3. Які способи побудови допоміжної прямої креслення ви знаєте? У чому вони полягають?

ЗАВДАННЯ

1. Побудуйте лінії проєкційного зв'язку між виглядами предмета (див. рис. 85 на с. 66).
2. На рисунку 86 (див. с. 66) наведено наочне зображення і головний ви-

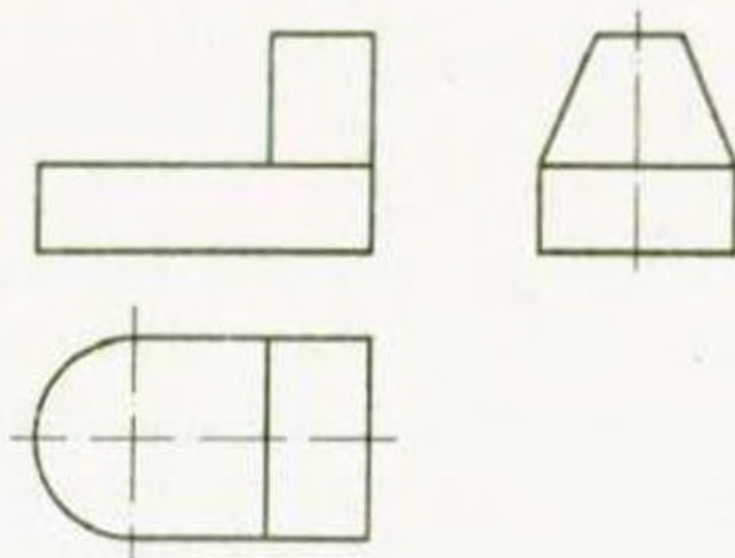


Рис. 85. Завдання для вправи

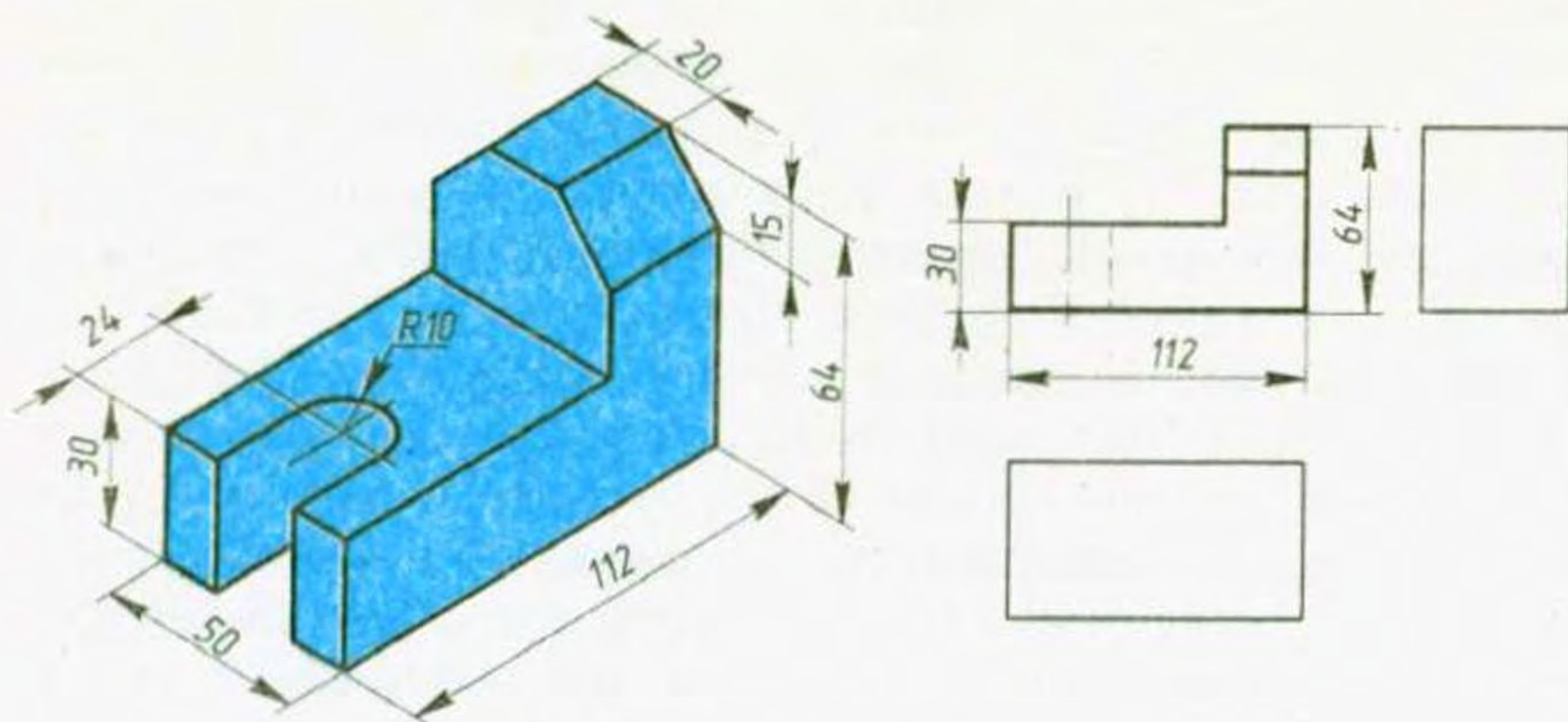


Рис. 86. Завдання для вправи

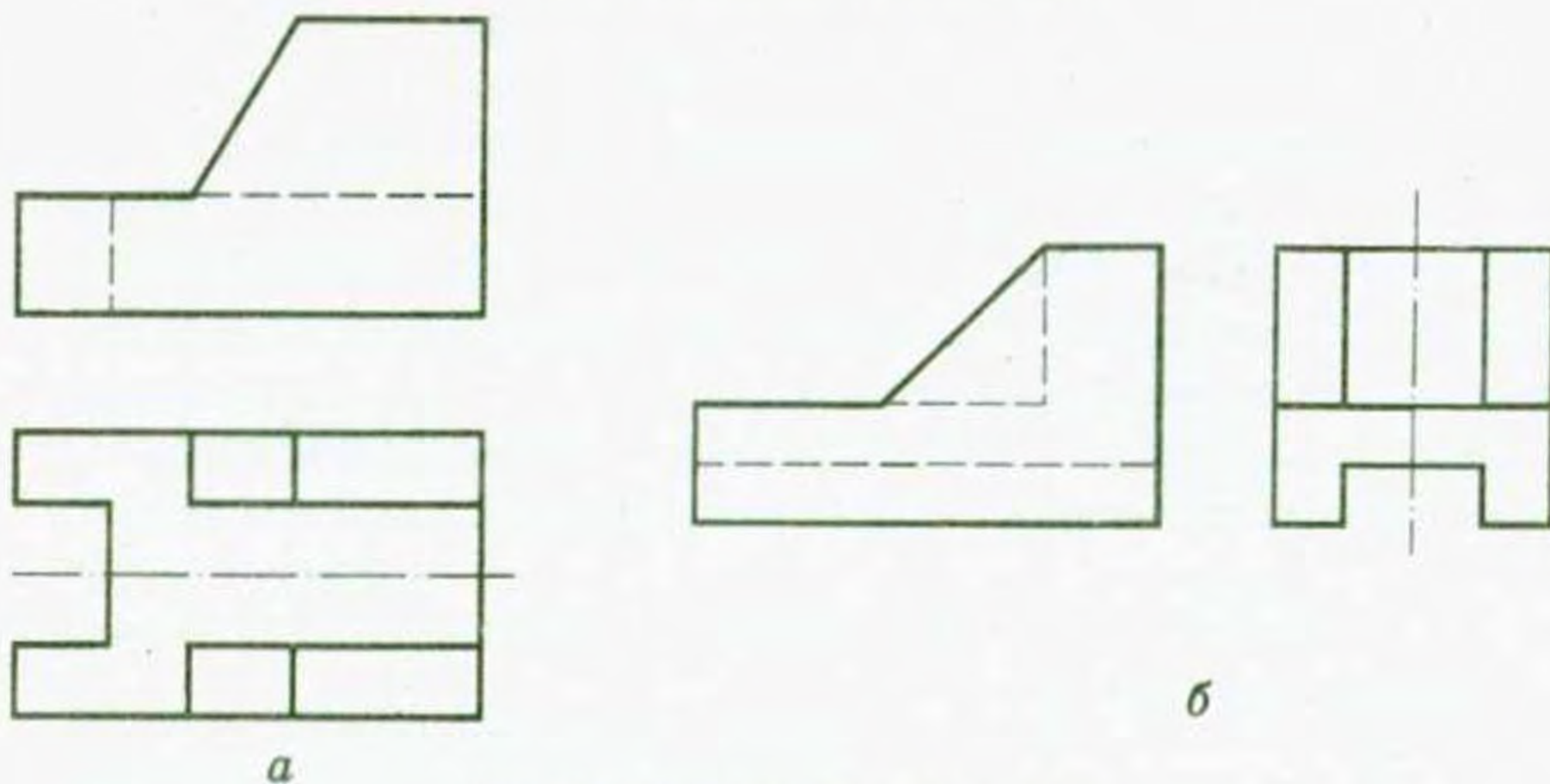


Рис. 87. Завдання для вправи

гляд предмета. Побудуйте ще два його вигляди, обмежені габаритними прямокутниками.

3. Накресліть або перенесіть на прозорий папір два вигляди предметів, наведені на рисунку 87. Побудуйте відсутні треті вигляди.

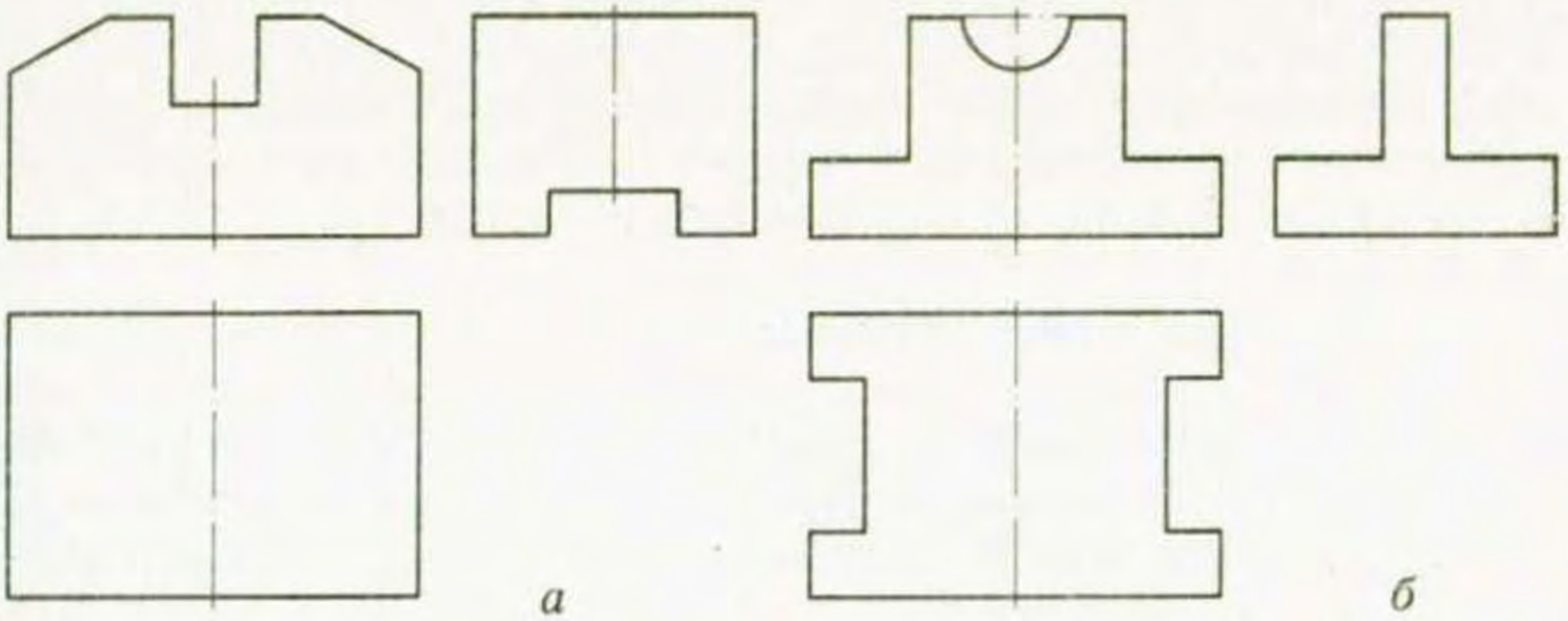
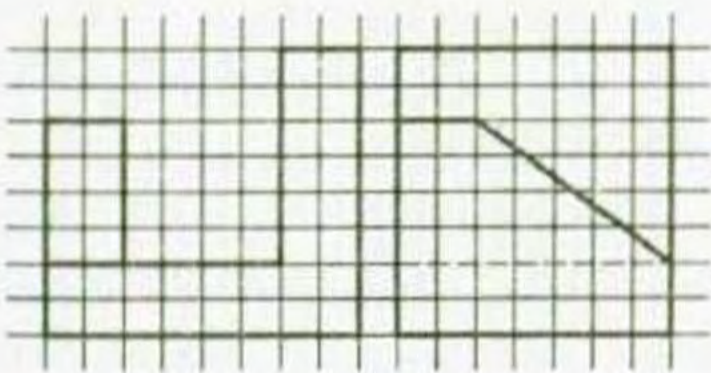
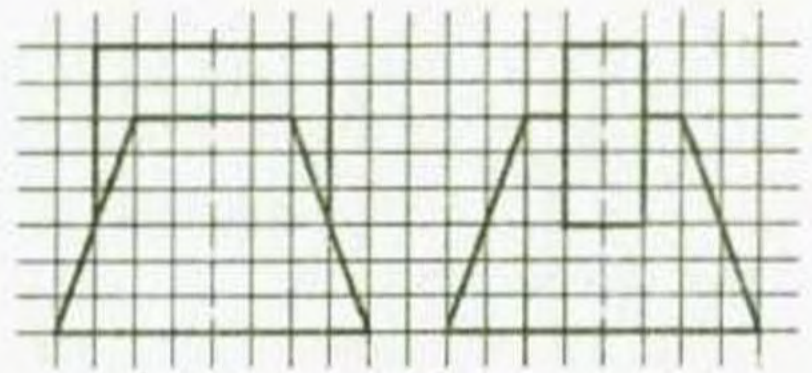


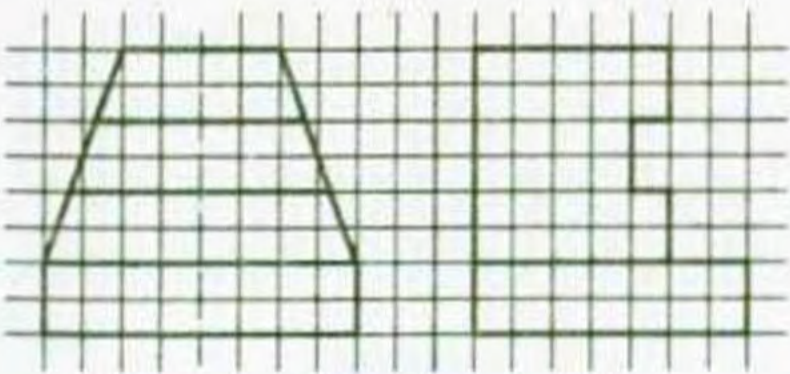
Рис. 88. Завдання для вправи



a



б



в

Рис. 89. Завдання для вправи

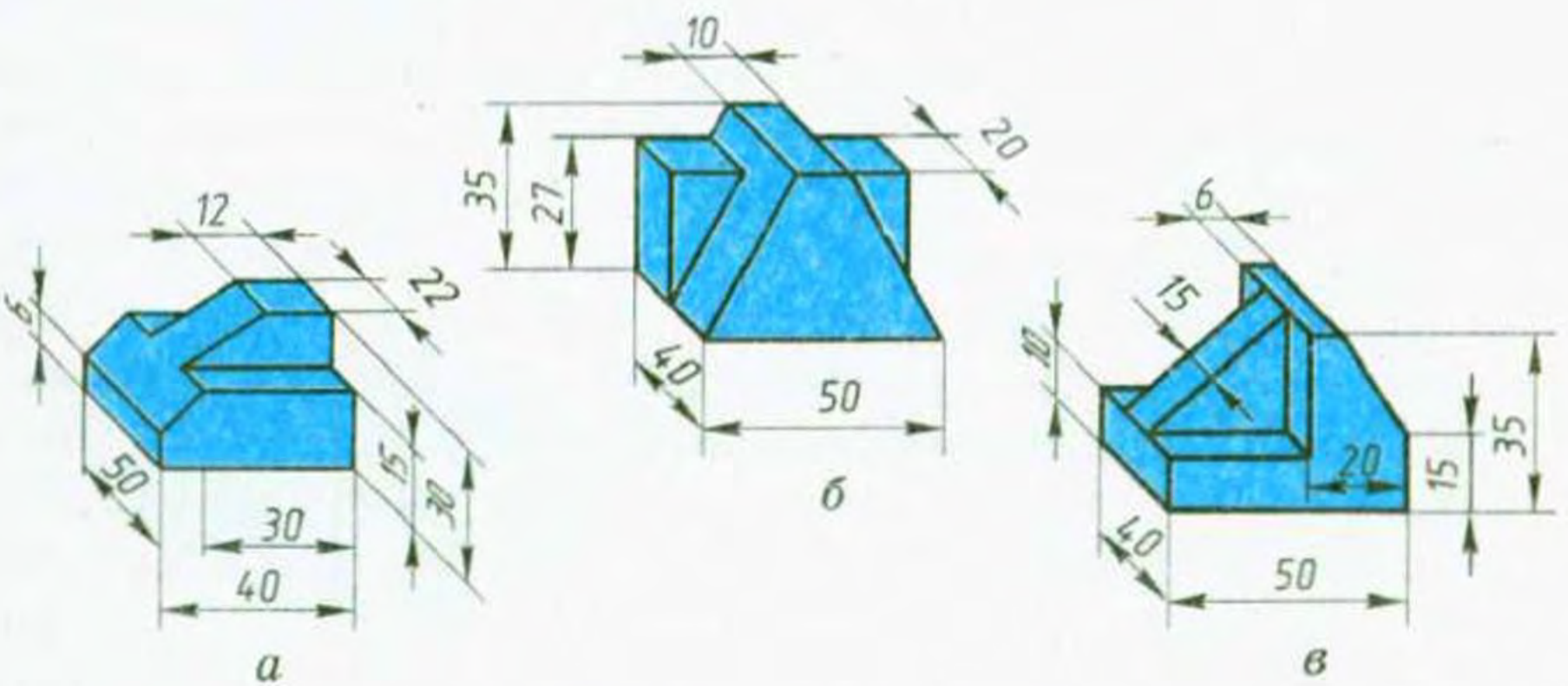


Рис. 90. Завдання для вправи

4. Доповніть креслення необхідними лініями (див. рис. 88 на с. 67).
5. За головним виглядом і виглядом зліва (див. рис. 89 на с. 67) побудуйте вигляд зверху. Нанесіть розміри (одна клітинка дорівнює 10 мм).
6. Побудуйте три вигляди кожного предмета за його наочним зображенням (див. рис. 90 на с.67). Нанесіть розміри.

5.2. НАНЕСЕННЯ РОЗМІРІВ

Ви вже ознайомилися з основними правилами розмірів на кресленнях. Ці правила визначені державними стандартами, і їх обов'язково дотримуються під час виконання будь-якого креслення. Важливо також знати, які саме розміри і де їх треба наносити на виглядах предмета. Як же це визначити?

Розміри на кресленні наносять для того, щоб дати якнайповніше уявлення про предмет у цілому та співвідношення його окремих частин. Цій меті підпорядкований і вибір місця для нанесення розмірів. Розглянемо це на прикладах.

Розмір усього предмета, два вигляди якого показано на рисунку 91, *а*, визначають його довжина — 50 мм, ширина — 32 мм і висота — 45 мм. Ці розміри називають габаритними, тому що вони визначають граничні (найбільші) величини обрисів предмета. *Габаритні розміри* обов'язково мають бути нанесені на кресленні предмета.

Форма предмета утворена поверхнями двох геометричних тіл: паралелепіпеда і циліндра. Тобто предмет можна уявно розчленувати на ці тіла (рис. 91, *б*). Вам відомо, що розмір паралелепі-

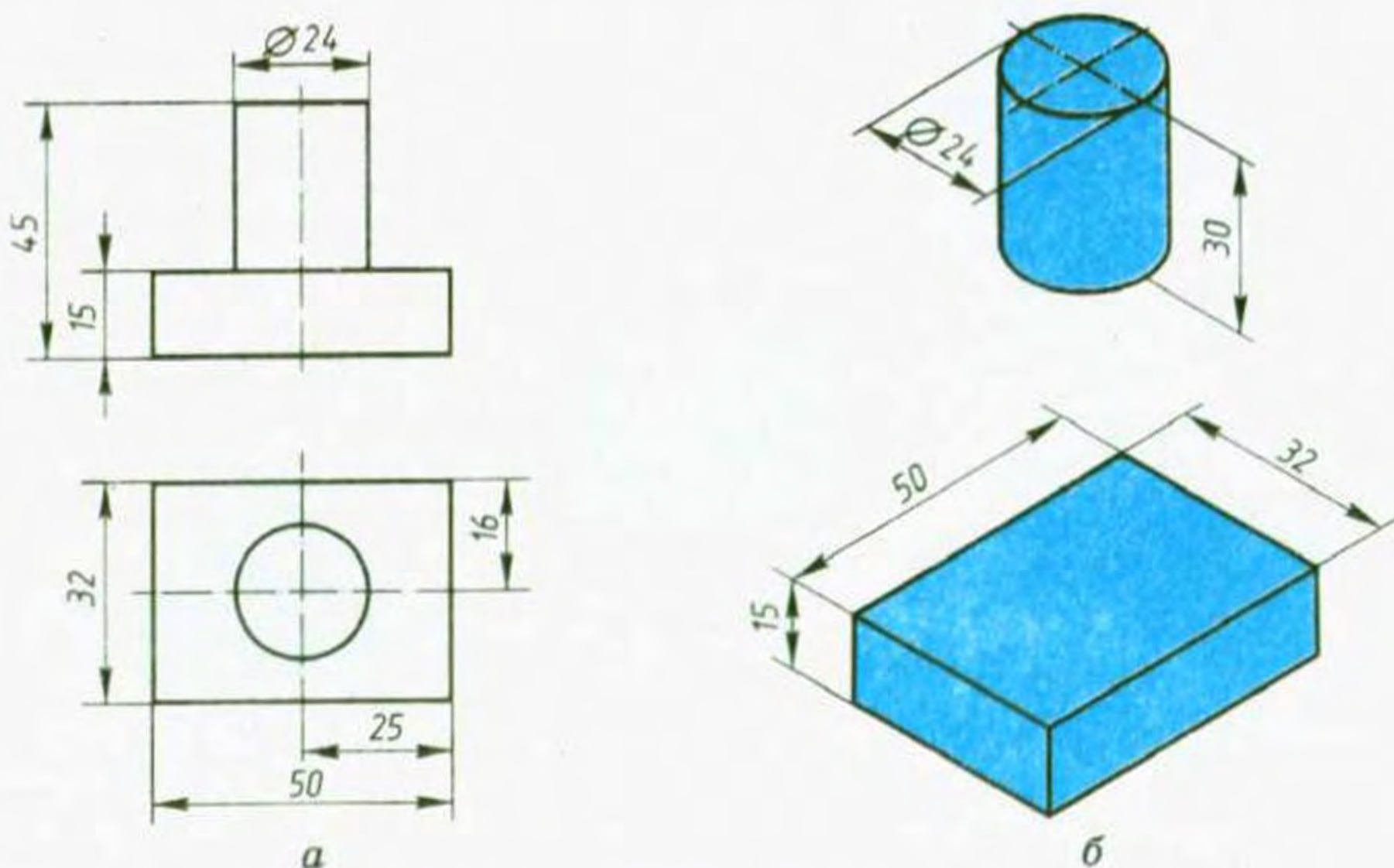


Рис. 91. Нанесення розмірів предмета на кресленні

педа визначається його довжиною, шириною і висотою (товщиною), а розмір циліндра — діаметром основи і висотою. Числові значення цих величин (рис. 91, а) і повинні бути на кресленні.

Наносячи розміри на кресленні, слід пам'ятати і про те, що складові частини предмета можуть бути по-різному розміщені між собою. Отже, на кресленні потрібні ще й розміри, які визначають взаємне положення частин предмета. Такі розміри називають *координуючими*. Наприклад, положення циліндра на паралелепіпеді (рис. 91, а) визначають два розміри: 25 і 16 мм. Це і є координуючі розміри.

Тепер ми визначили всі розміри предмета, які повинні бути на кресленні. Але перш ніж наносити їх, слід звернути увагу на деякі умовності.

Кожний розмір на кресленні зазначають тільки один раз. Наприклад, якщо на головному вигляді (рис. 91, а) нанести розмір основи циліндра $\varnothing 24$, то на вигляді зверху його наносити не треба. Довжина і ширина паралелепіпеда водночас є і габаритними розмірами: їх теж необхідно вказати тільки один раз.

Візьміть до уваги, що розмір, який визначає висоту циліндра, в даному випадку наносити не треба. Висота циліндра визначається як різниця між загальною висотою предмета (45 мм) і товщиною основи (15 мм) і дорівнює 30 мм.

Наносячи розміри на кресленні, *менші розмірні лінії розміщують ближче до контура зображення, а більші — далі від нього.* Розмір 15 мм на головному вигляді (рис. 91, а) знаходиться ближче до зображення, а 45 — далі. Так само розміщені розміри 25 і 50 мм на вигляді зверху. Розміри 45 (на головному вигляді) і 50 мм (на вигляді зверху) — це габаритні розміри. Отже, габаритні розміри, які завжди більші від інших, розміщують далі від зображення, ніж решту. Додержання цього правила дає змогу уникнути зайвих перетинів розмірних і виносних ліній. *Відстань між паралельними розмірними лініями має бути від 6 до 10 мм.*

На рисунку 92, а (див. с. 70) показано креслення предмета більш складної форми. Його зовнішня поверхня утворена двома паралелепіпедами (горизонтальним і вертикальним) і напівциліндром, розміщеним на вертикальному паралелепіпеді. Отвір у вертикальній частині предмета має форму циліндра, а горизонтальний прямокутний виріз — паралелепіпеда. Внутрішня і зовнішня циліндричні поверхні співвісні, тобто мають спільну вісь (вона розміщена горизонтально). Таким чином, предмет можна умовно розчленувати на три паралелепіпеди, циліндр і напівциліндр. Розміри цих геометричних тіл показано на рисунку 92, б.

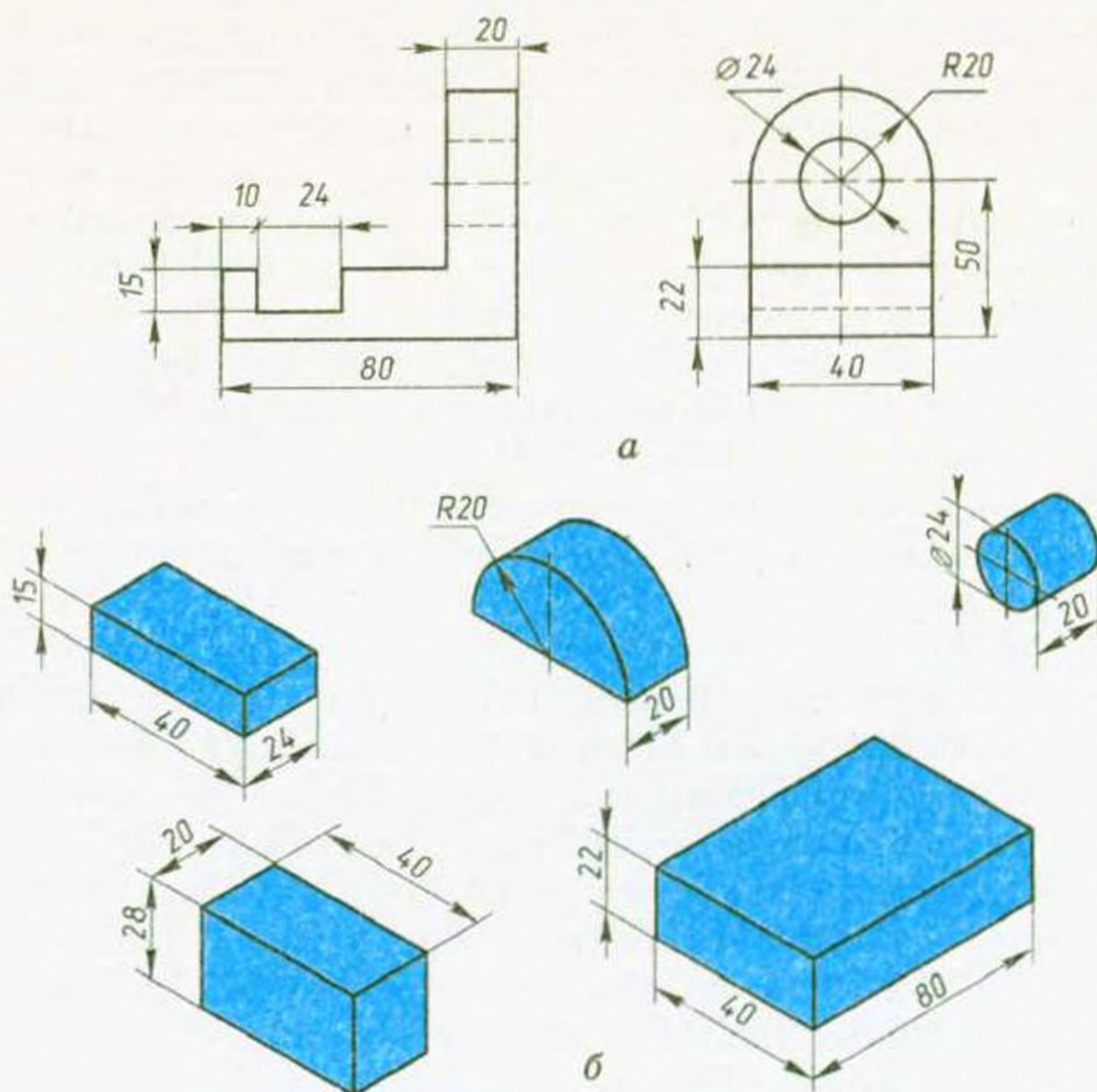


Рис. 92. Нанесення розмірів предмета на кресленні

На кресленні предмета, як і у попередньому випадку, слід нанести розміри його окремих частин, координуючі й габаритні розміри. Ці розміри нанесено, як показано на рисунку 92, а.

Зверніть увагу, що під час нанесення розмірів були застосовані деякі умовності. Висота циліндра, який визначає форму отвору, дорівнює товщині вертикально розміщеного паралелепіпеда, а також висоті напівциліндра. Цей розмір — 20 мм — показано один раз. Так само довжина прямокутного вирізу однакова з шириною горизонтального паралелепіпеда, тому її також окремо не показано. Ширина обох паралелепіпедів дорівнює габаритному розміру всього предмета по його ширині, тобто розмір 40 мм одночасно дає уявлення про ширину двох складових частин предмета і про його граничний розмір по ширині.

На кресленні є два координуючих розміри: 10 і 50 мм. Перший визначає положення прямокутного вирізу, а другий — положення осі двох співвісних циліндричних поверхонь.

Висота предмета (габаритний розмір) не вказана — вона дорівнює сумі координуючого розміру 50 мм і радіуса напівциліндра — 20 мм. Окремо не вказано висоту вертикального паралелепіпеда. Її слід визначити як різницю між координуючим розміром 50 мм і товщиною горизонтального паралелепіпеда 22 мм.

Всі розміри наносять, як правило, поза контуром зображення і так, щоб розмірні лінії не перетиналися. Відстань між контуром зображення і найближчою до нього розмірною лінією повинна бути не менше 10 мм.

5.3. СПРЯЖЕННЯ

Побудова зображень на кресленнях потребує виконання різноманітних геометричних побудов. Деякі з них ви вже вивчали раніше: пригадайте проведення паралельних і перпендикулярних прямих, поділ відрізків, кутів і кола на рівні час-

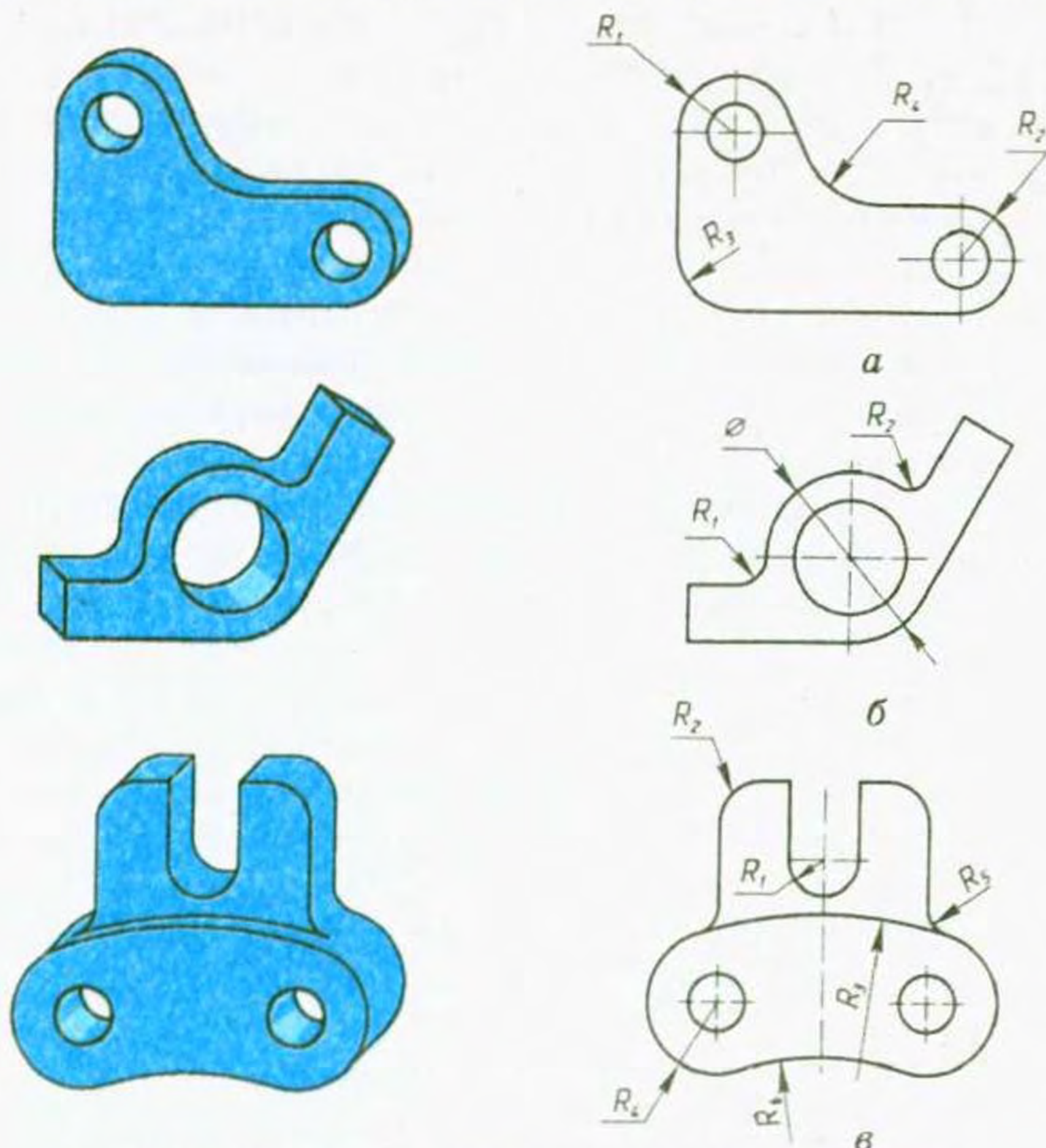


Рис. 93. Заокруглення на контурах зображень предметів

тини та деякі інші. Тепер розглянемо побудову елементів контурів зображень, які являють собою заокруглення на різних частинах предметів. Подивіться на рисунок 93 на с. 71. Конттури зображених предметів мають скруглені кути (рис. 93, а), плавні заокруглені переходи від прямих до кіл (рис. 93, б), а також від однієї кривої до іншої (рис. 93, в).

Плавний перехід однієї лінії контуру зображення в іншу називають *спряженням*. Всі спряження на кресленні виконують дугами кіл заданих радіусів. Точку, з якої проводять дугу плавного переходу однієї лінії до іншої, називають *центром спряження*.

Щоб навчитися правильно будувати спряження, слід завжди пам'ятати, що перехід від прямої до кола буде плавним тільки тоді, коли пряма дотикається до кола (рис. 94, а). У точці дотику прямої до кола відбувається плавний перехід прямої в дугу кола, тобто ця точка визначає межу між прямою і дугою. Точки плавного переходу однієї лінії в іншу називають *точками спряження*. Точка спряження прямої і кола лежить на радіусі, перпендикулярному до цієї прямої (рис. 94, а).

Перехід від одного кола до іншого буде плавним тоді, коли ці кола дотикаються. Точка спряження двох кіл лежить на прямій, що сполучає центри спряжуваних кіл (рис. 94, б).

Отже, побудова спряження завжди зводиться до визначення центра і точок спряження. Побудувавши центр спряження циркулем, розхил якого дорівнює радіусу спряження, між точками спряження проводять дугу. Вона і буде утворювати плавний перехід від однієї лінії контуру зображення до іншої.

Спряження двох прямих, що перетинаються. Дві прямі, що перетинаються, можуть утворювати прямий, гострий і тупий кути. Для всіх трьох випадків спосіб побудови один і той же. Він

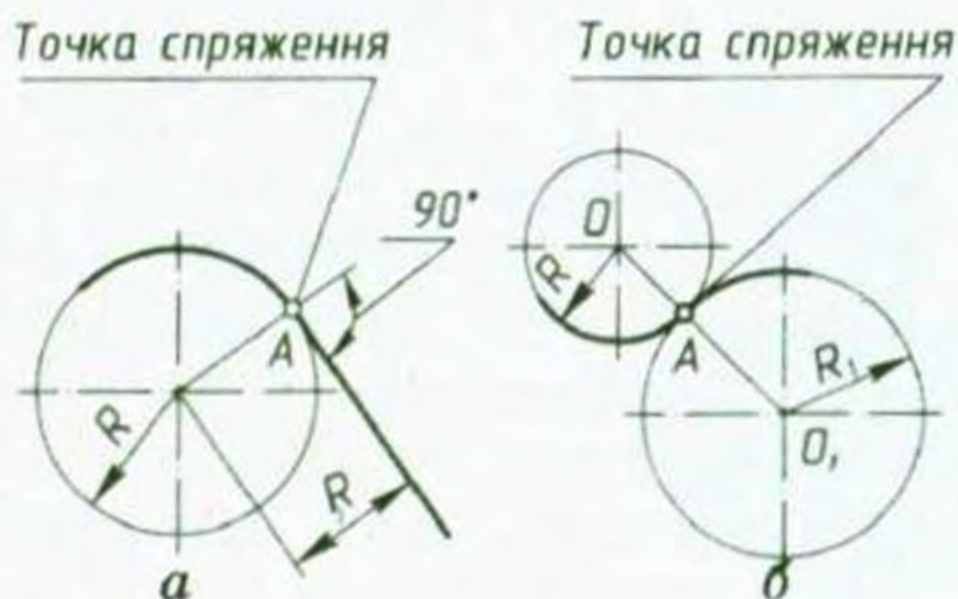


Рис. 94. Плавний перехід між лініями:
а — прямої і дуги; б — двох дуг

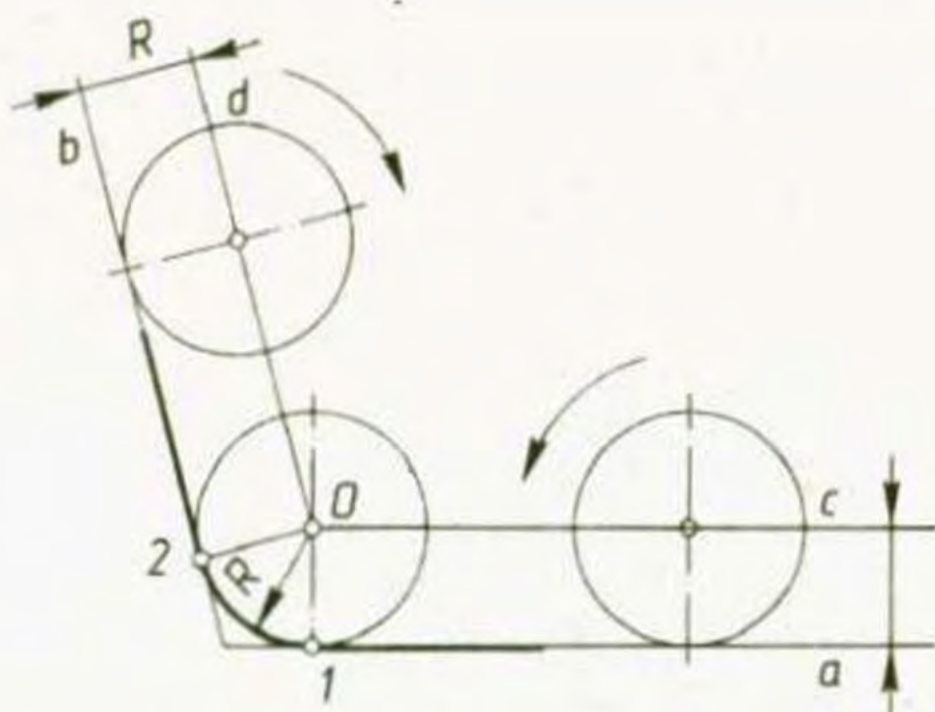


Рис. 95. Побудова спряження двох прямих, що перетинаються

полягає ось у чому. Дуга плавного переходу від однієї прямої до іншої має радіус R . Якщо це дуга кола, то для її проведення слід знати положення центра цього кола. Нехай таке коло «закотилося» в кут між двома прямими (рис. 95). Це коло може «закотитися» вздовж прямої a . Тоді його центр O опише свою траєкторію у вигляді прямої c і на незмінній відстані від прямої a — ця відстань весь час дорівнює радіусу R . Так само, якщо «закочувати» коло вздовж прямої b , то його центр опише траєкторію у вигляді прямої d і на відстані від неї, що також дорівнює радіусу R .

«Закочене» в кут коло одночасно доторкається до обох прямих (a і b), і його дуга утворює плавний перехід між цими прямими. Центр кола тепер знаходиться на перетині прямих c і d , тобто точка перетину прямих c і d являє собою центр спряження. Особливістю прямих c і d є їх паралельність заданим прямим на відстані радіуса спряження R від них.

Пригадайте, що дотична до кола і радіус, проведений у точку дотику, завжди взаємно перпендикулярні (див. рис. 94, *a*). Тому, щоб побудувати точки спряження прямих a і b дугою радіуса R , слід опустити перпендикуляри з точки O на задані прямі. Одержані точки 1 і 2 (рис. 95) будуть точками спряження, через які і повинна бути проведена дуга спряження радіуса R .

Отже, побудову спряження двох прямих, що перетинаються, дугою заданого радіуса R (див. рис. 96, *I* на с. 74) виконують у такій послідовності:

1. Паралельно першій із спряжуваних прямих проводять допоміжну пряму на відстані радіуса спряження R від неї (див. рис. 96, *II*).

2. Паралельно другій із спряжуваних прямих проводять другу допоміжну пряму, також на відстані радіуса спряження R

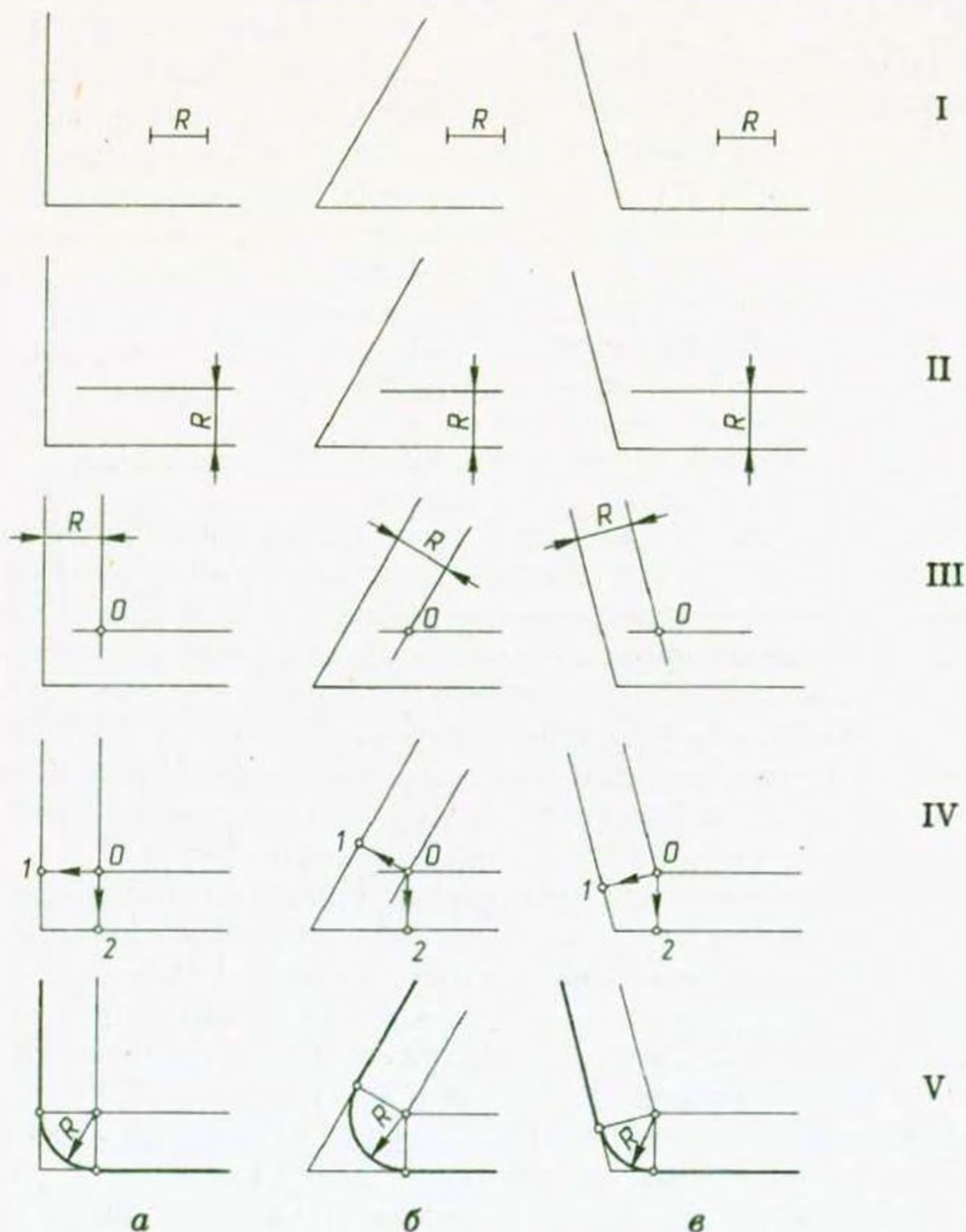


Рис. 96. Послідовність побудови спряження двох прямих, що перетинаються:

a — під прямим кутом; *б* — під гострим кутом; *в* — під тупим кутом

від неї (рис. 96, III). У точці перетину обох допоміжних прямих міститься центр спряження *O*.

3. З точки *O* проводять перпендикуляри на спряжувані прямі. Утворені точки є точками спряження (рис. 96, IV).

4. Поставивши опорну ніжку циркуля в точку *O*, розхилом циркуля, що дорівнює радіусу спряження *R*, між точками спряження проводять дугу, яка утворює плавний перехід від однієї прямої до іншої (рис. 96, V).

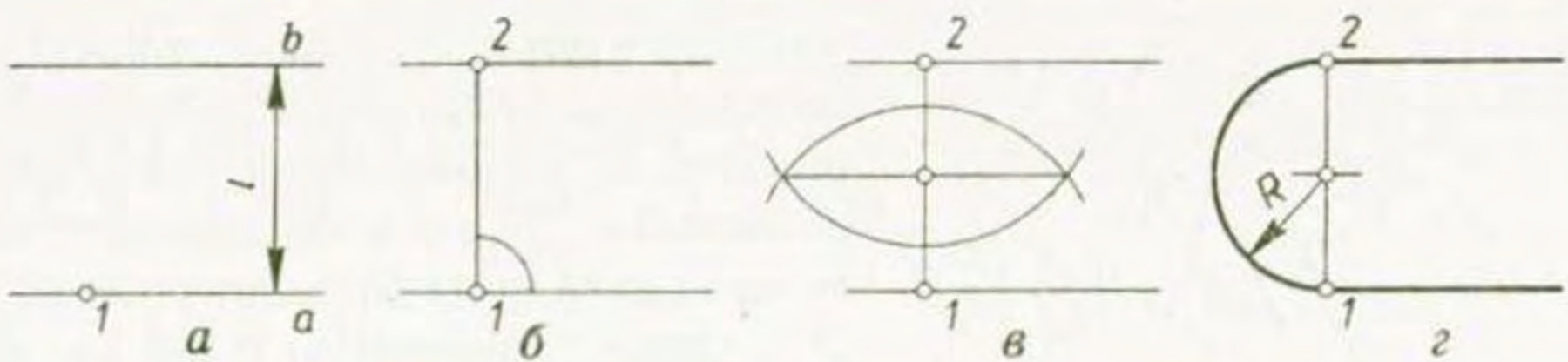


Рис. 97. Побудова спряження двох паралельних прямих

Спряження двох паралельних прямих. Дано дві прямі a і b , відстань між якими дорівнює l (рис. 97, a). На прямій a задано точку спряження 1 . Радіус спряження R дорівнює половині відстані l між заданими прямими.

Побудову спряження починають з проведення через точку 1 перпендикуляра до обох заданих прямих (рис. 97, b). Точки 1 і 2 будуть точками спряження. Відрізок $1-2$ ділять навпіл за допомогою циркуля (рис. 97, $в$). Точка O , що лежить посередині відрізка $1-2$, являє собою центр спряження.

Розхилом циркуля, що дорівнює половині відрізка $1-2$, з точки O проводять дугу між точками 1 і 2 . Ця дуга утворює плавний перехід від прямої a до прямої b (рис. 97, $г$).

Спряження дуги кола і прямої. Безпосереднє спряження дуги кола з прямою відбувається, коли одна лінія плавно переходить в іншу (рис. 98, a). В іншому випадку перехід між ними здійснюється по допоміжній дузі заданого радіуса (рис. 98, $б$).

Безпосередній плавний перехід від прямої лінії до дуги кола або навпаки — від дуги до прямої — відбувається тільки тоді, коли радіус кола перпендикулярний до прямої (див. рис. 94, a на с. 72). Побудова спряження дуги кола і прямої у цьому випадку зводиться до проведення дотичної до кола через задану на ньому точку за допомогою лінійки і косинця (див. рис. 99 на с. 76).

Утворення спряження дуги кола радіуса R і прямої a допоміжною дугою радіуса R_1 показано на рисунку 100 (див. с. 76).

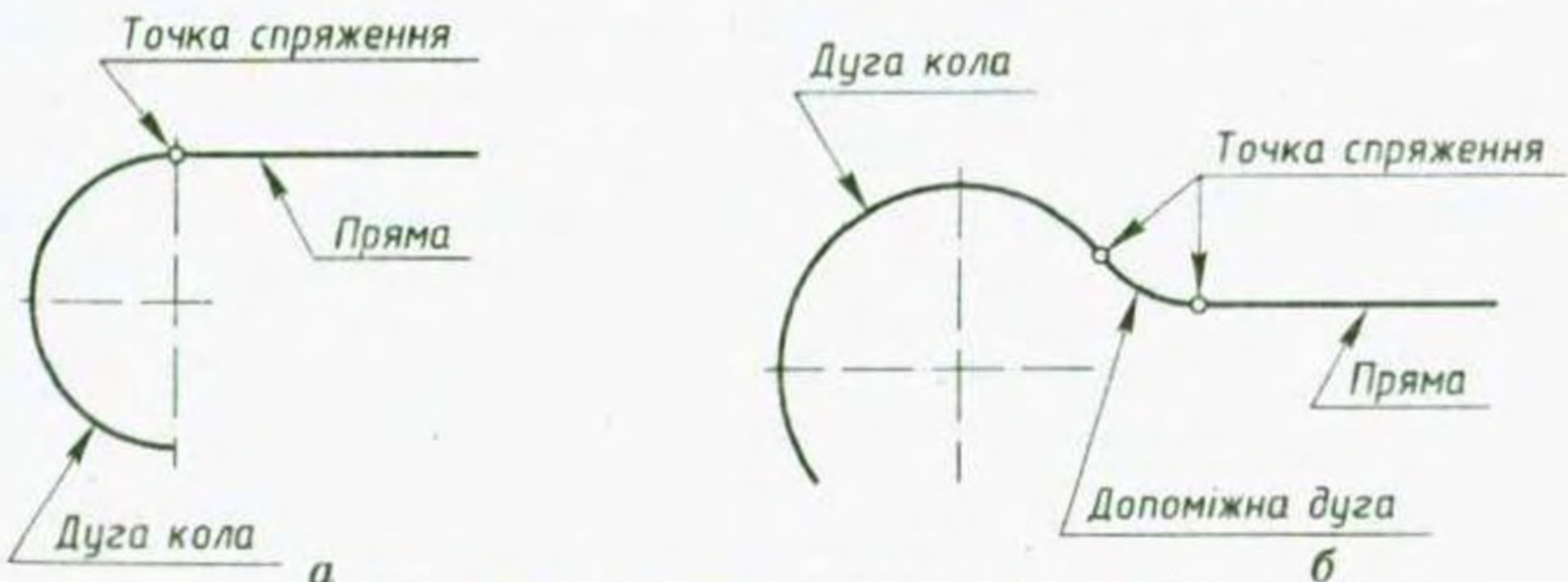


Рис. 98. Спряження дуги кола і прямої

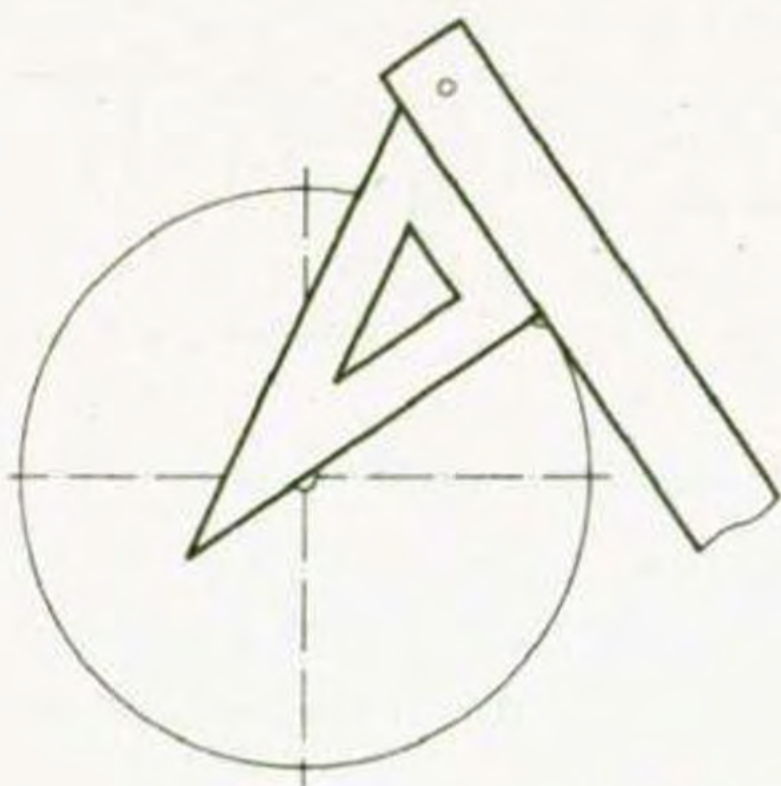


Рис. 99. Побудова дотичної до кола за допомогою косинця і лінійки

Знаходження центра спряження O_1 зводиться до «перекочування» кола радіуса R_1 уздовж спряжуваних елементів. Якщо коло «котити» уздовж дуги кола R , то його центр O_1 опише траєкторію у вигляді дуги, рівновіддаленої від дуги заданого кола на відстань R_1 . Радіус утвореної дуги R_2 дорівнює сумі радіусів R і R_1 . «Перекочування» кола уздовж прямої a дає траєкторію його центра O_1 у вигляді прямої b , рівновіддаленої від неї на відстань R_1 . Траєкторії руху центра кола (дуга радіуса R_2 і пряма b) перетинаються

у точці O_1 — це і буде центр спряження (рис. 100).

Ви вже знаєте, що плавний перехід між прямою a і дугою кола радіуса R_1 буде у точці, в якій пряма a і радіус R_1 перпендикулярні між собою. Для знаходження цієї точки з центра O_1 дуги спряження опускають перпендикуляр на пряму a . Точка 1 буде першою точкою спряження (рис. 100). Друга точка спряження — це точка плавного переходу дуги радіуса R_1 в дугу радіуса R . Пригадайте, що точка плавного переходу між двома колами знаходиться на прямій, яка сполучає їх центри (див. рис. 94, б на с. 72). З'єднавши центри O і O_1 прямою, знаходять точку перетину останньої з дугою радіуса R . Точка перетину 2 буде другою точкою спряження (рис. 100).

Отже, побудову спряження дуги кола і прямої допоміжною дугою заданого радіуса виконують у такій послідовності (рис. 101, а):

1. Із центра O дуги спряжуваного кола розхилом циркуля, що дорівнює сумі радіусів кола і дуги спряження ($R_2 = R + R_1$), описують допоміжну дугу (рис. 101, б).

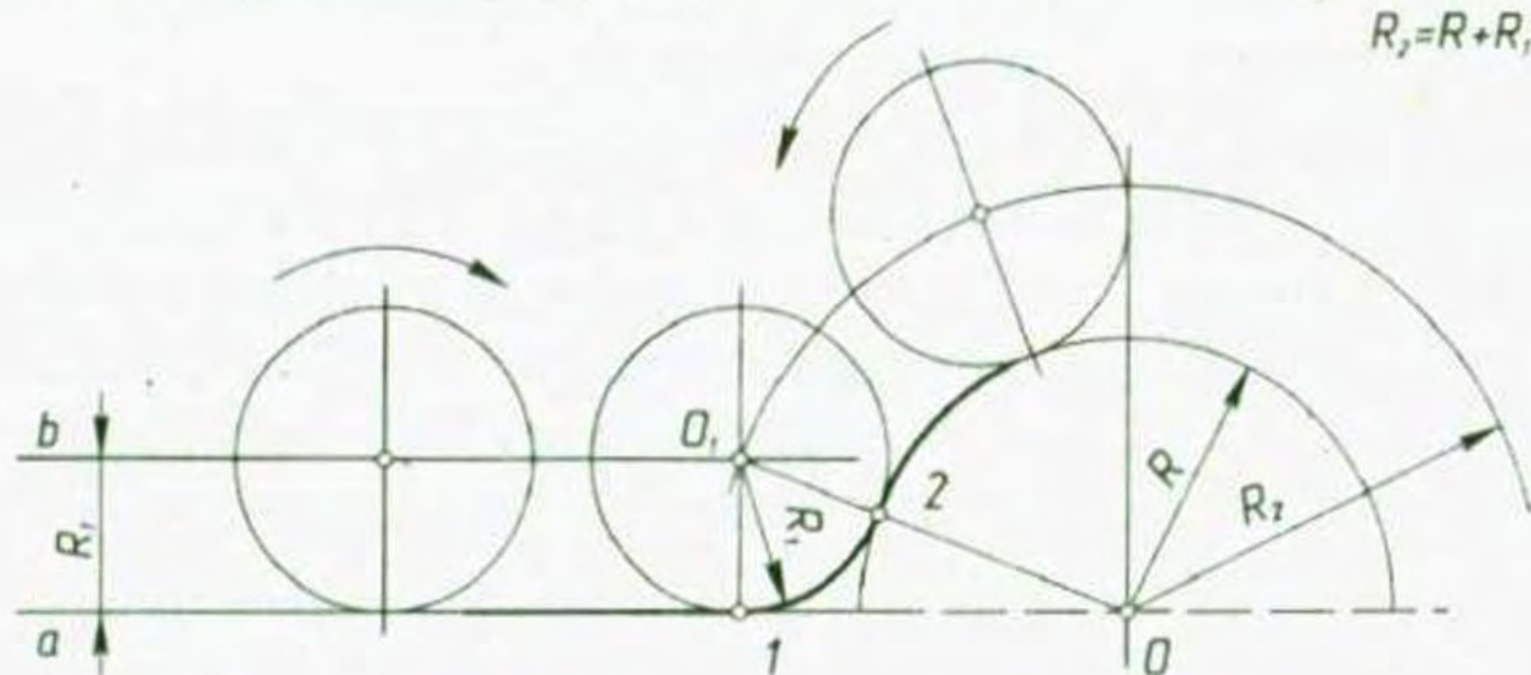


Рис. 100. Побудова спряження дуги кола і прямої

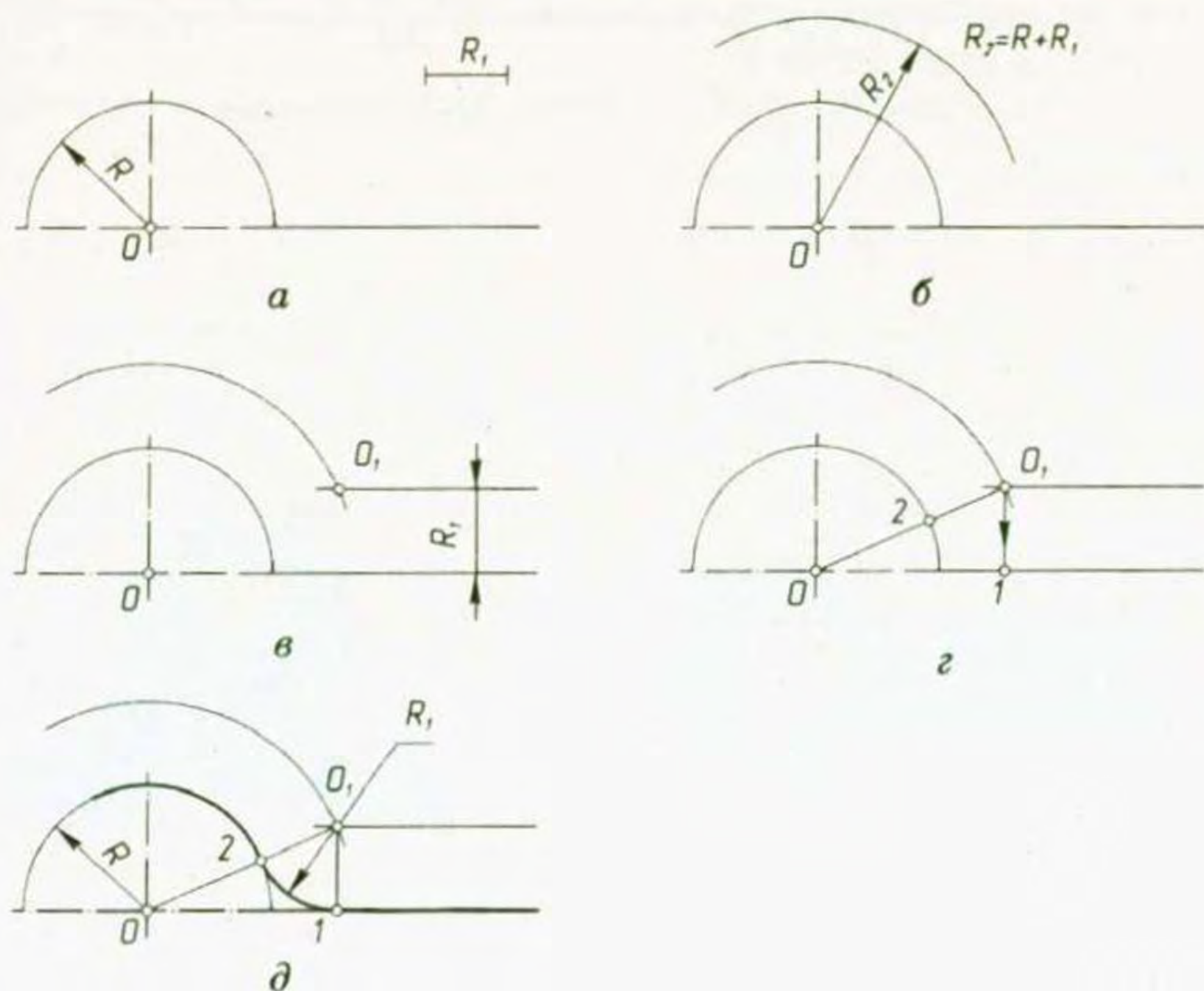


Рис. 101. Послідовність побудови спряження дуги кола і прямої

2. Паралельно спряжуваній прямій проводять допоміжну пряму на відстані радіуса спряження R_1 від неї (рис. 101, в). У точці перетину допоміжної дуги і прямої міститься центр O_1 спряження.

3. Із центра спряження (точки O_1) проводять перпендикуляр на спряжувану пряму. Одержана точка 1 є першою точкою спряження (рис. 101, г).

4. З'єднують центр спряження O_1 із центром спряжуваного кола O . На перетині прямої OO_1 з дугою кола радіуса R одержують точку 2 — другу точку спряження.

5. Поставивши опорну ніжку циркуля в точку O_1 , розхилом циркуля, що дорівнює радіусу спряження R_1 , між точками спряження 1 і 2 проводять дугу (рис. 101, д), яка утворює плавний перехід від дуги кола до прямої.

- ?
1. Що таке спряження?
 2. За якої умови перехід від прямої до кола буде плавним?
 3. Що є ознакою дотику прямої до кола в заданій на ній точці?
 4. Як знайти точку спряження двох кіл, що дотикаються?
 5. Назвіть елементи, обов'язкові у будь-якому спряженні.

6. Як знайти центр спряження при побудові спряження двох прямих, що перетинаються?
7. Чому дорівнює радіус спряження двох паралельних прямих?

ЗАВДАННЯ

За наочним зображенням одного з предметів (рис. 102) виконайте креслення в одному вигляді. Позначте товщину предмета і нанесіть розміри. Лінії побудови збережіть. Точки спряжень виділіть кольоровим олівцем і позначте цифрами (1, 2, ...), а центри спряжень — літерами (O_1, O_2, \dots).

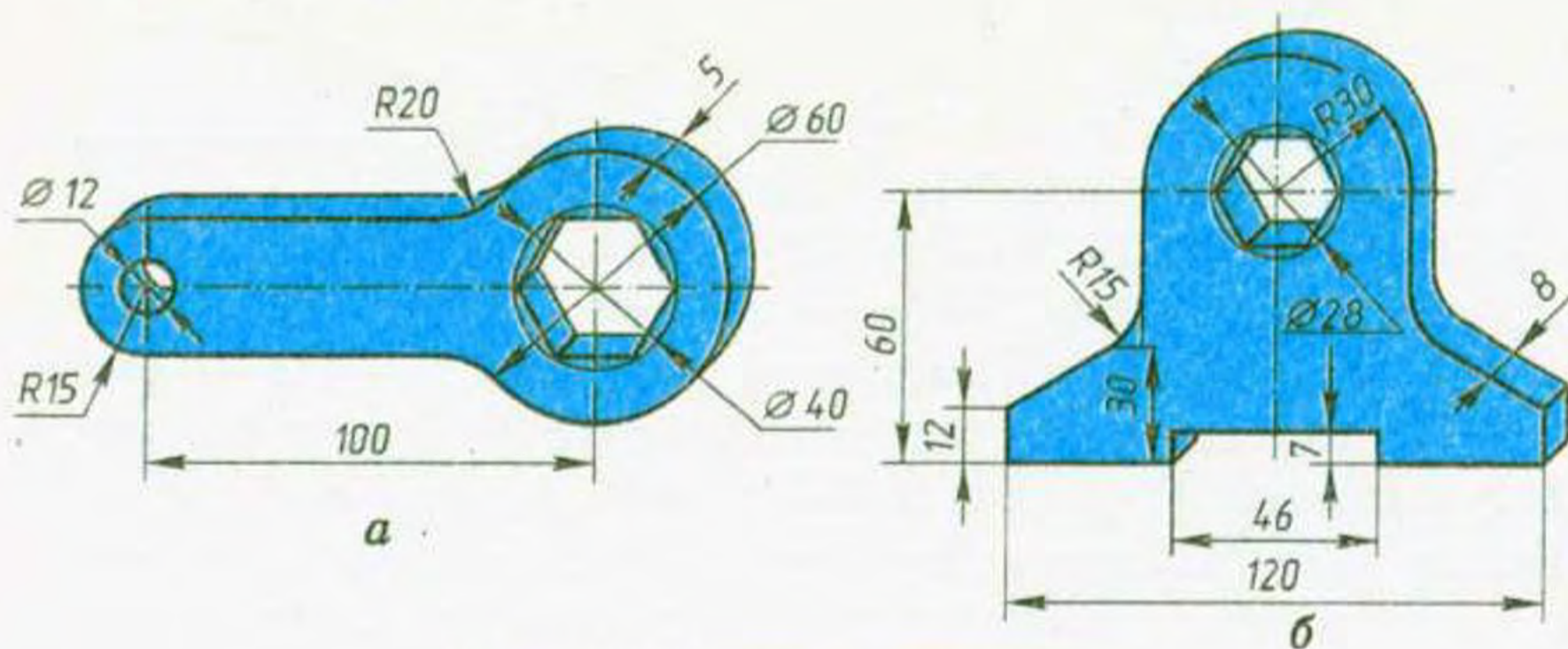


Рис. 102. Завдання для вправи

5.4. ЧИТАННЯ КРЕСЛЕНЬ

Прочитати креслення — це значить відтворити в уяві форму зображеного на ньому предмета, будову і взаємне розміщення його окремих частин. Читання креслень — дуже складний процес, який потребує значного розумового напруження і певних умінь.

Аналіз геометричної форми предмета. Придивіться до навколишніх предметів. Багато з них мають форму різних геометричних тіл або їх частин (рис. 103, а). Інші предмети мають складнішу форму, утворену сукупністю геометричних тіл (рис. 103, б).

Щоб визначити форму предмета за кресленням, його уявно розчленовують на окремі складові частини, що мають форму простих геометричних тіл. Приклад такого розчленування наведено на рисунку 104. Форма зображеного на ньому предмета утворена двома паралелепіпедами, трикутною призмю, напівциліндром і циліндром, видаленим з нижньої частини предмета.

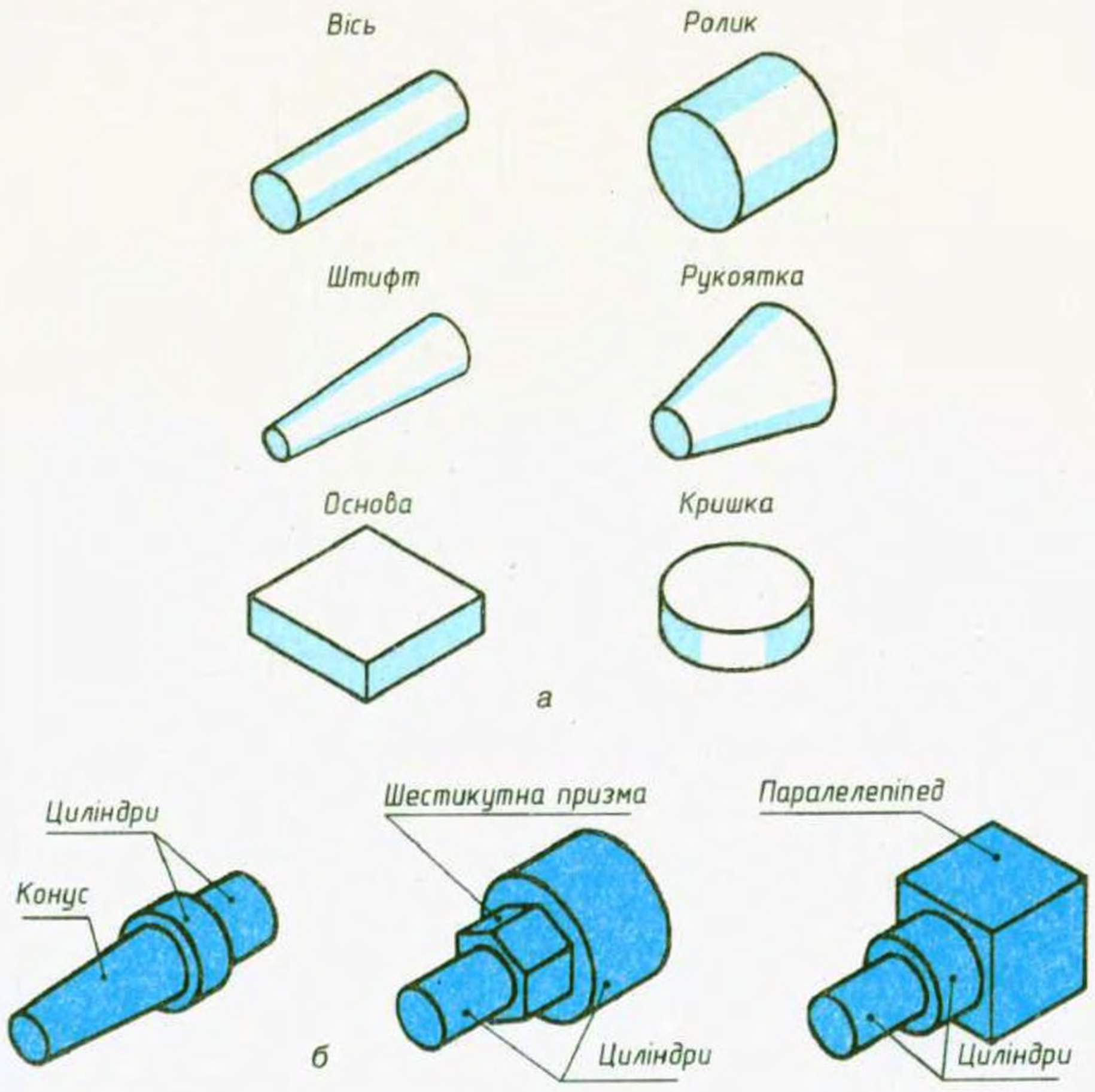


Рис. 103. Предмети, утворені поверхнями геометричних тіл

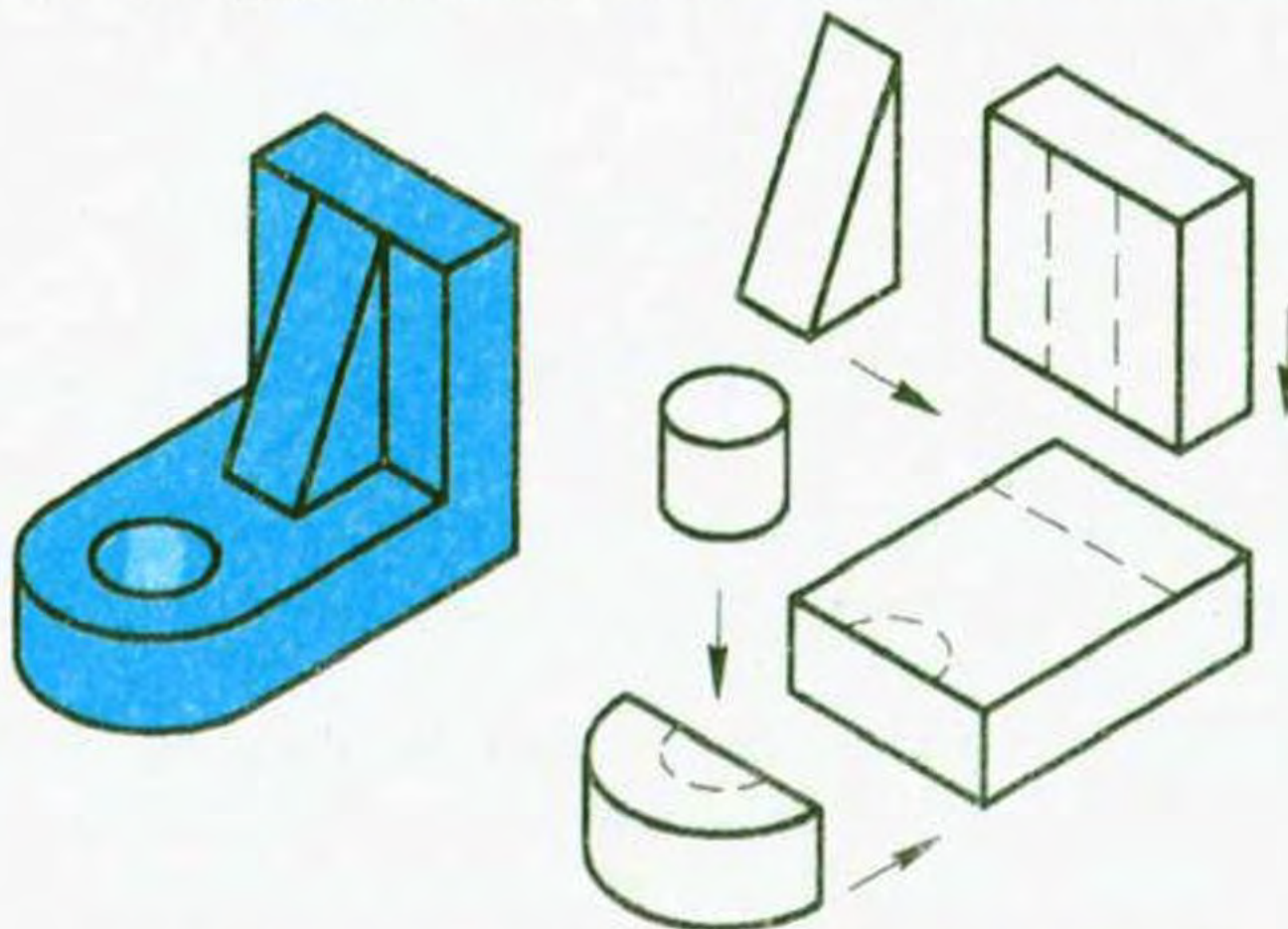


Рис. 104. Аналіз геометричної форми предмета

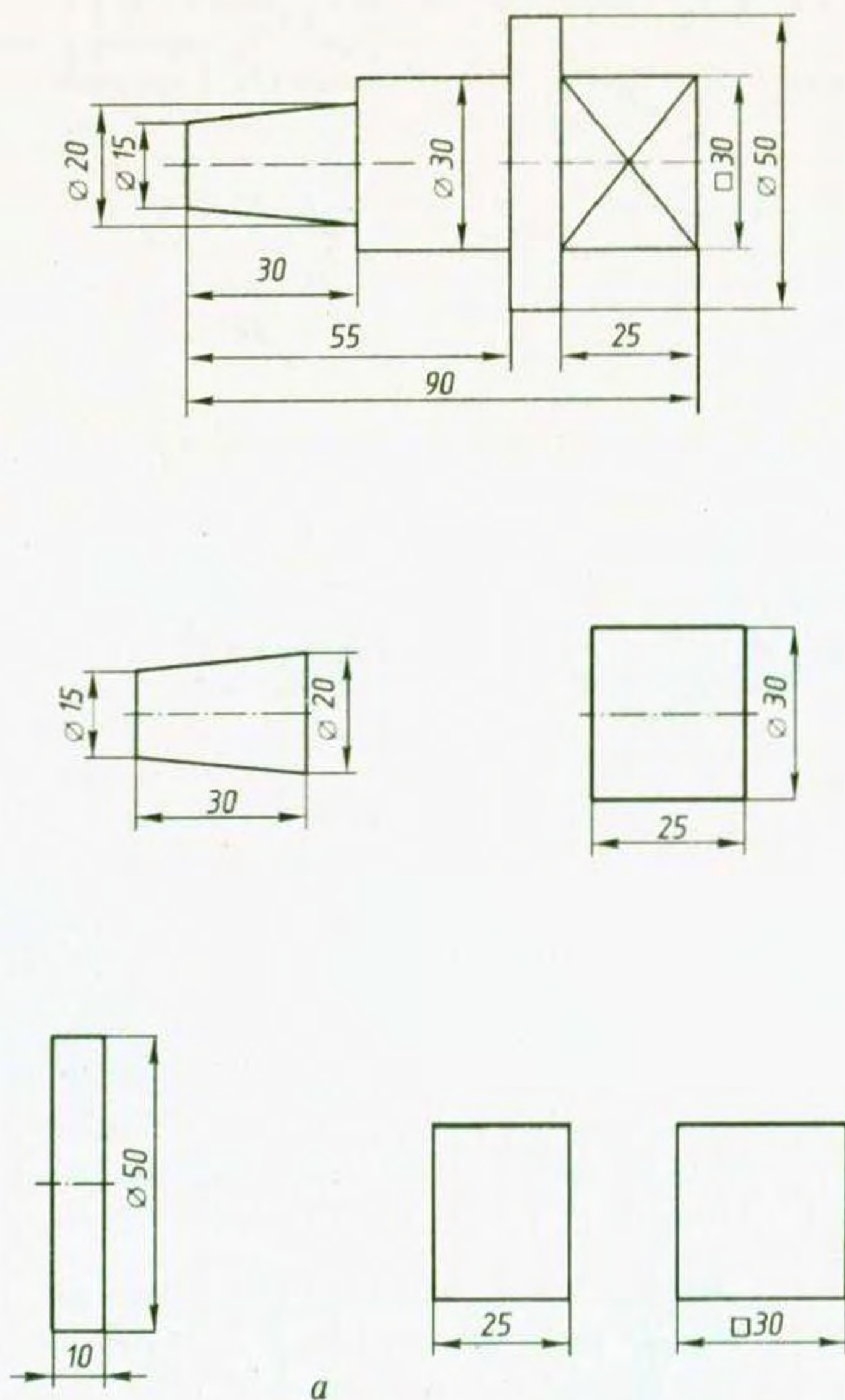
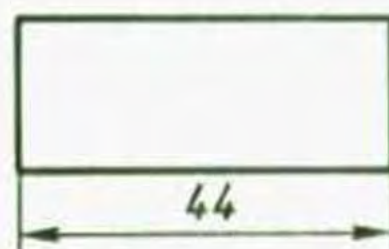
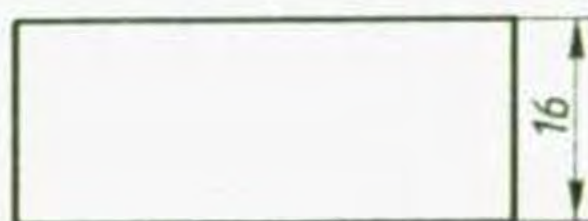
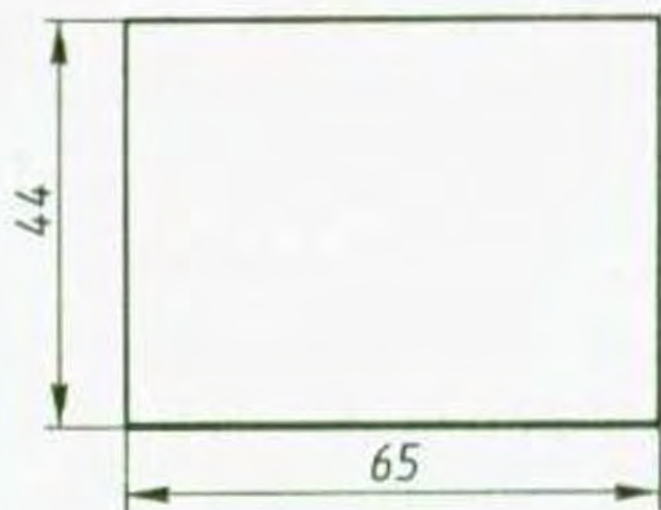
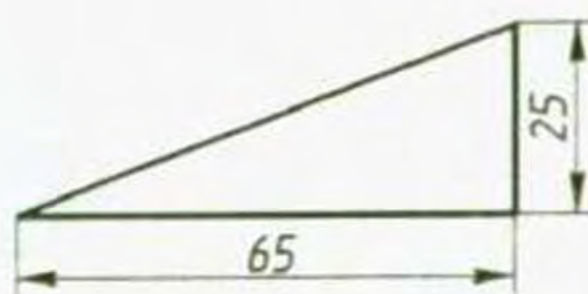
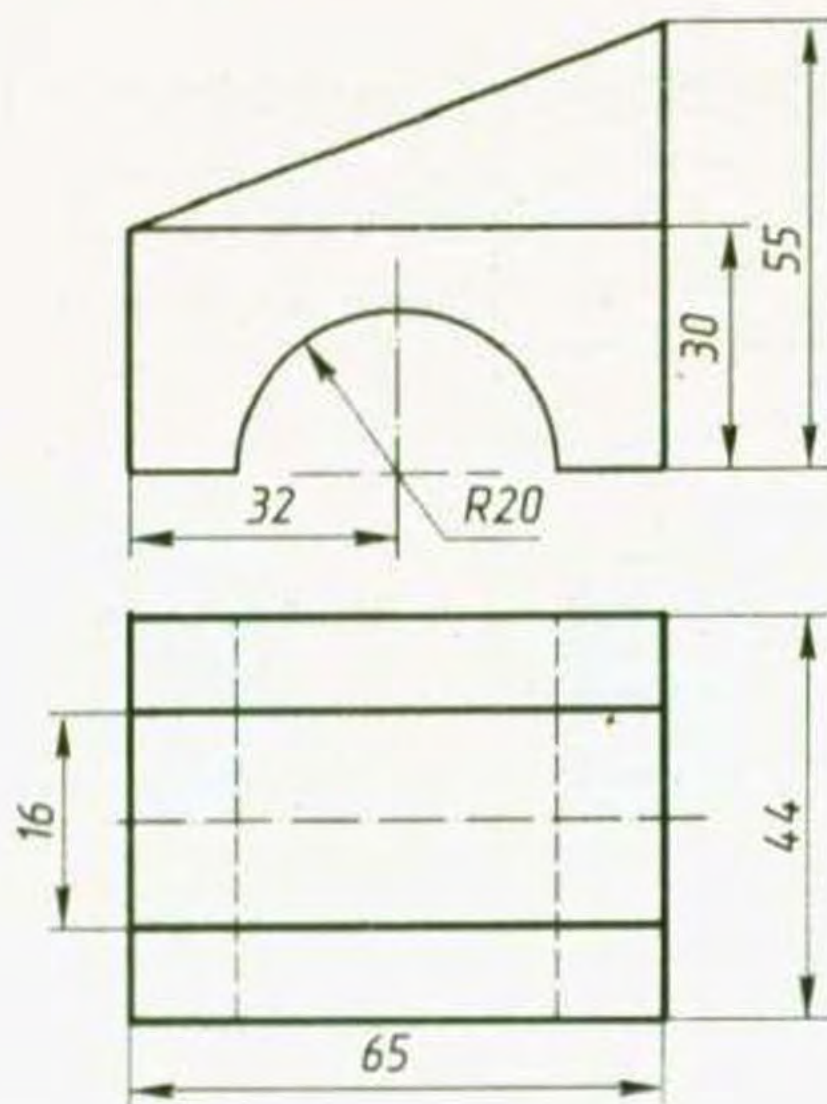


Рис. 105. Види предметів, що включають

Уявне розчленування предмета на геометричні тіла, з яких він складається, називають *аналізом геометричної форми предмета*.

Для проведення аналізу геометричної форми предмета за його кресленням потрібно знати, як зображуються основні геометричні тіла. З проєкціями деяких із них ви ознайомилися раніше.

Щоб пригадати, який вигляд мають найбільш поширені гео-



б

контури зображень геометричних тіл


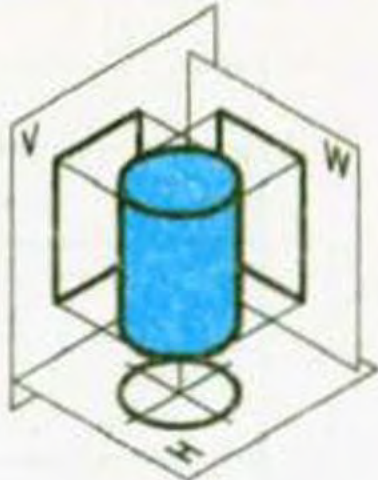
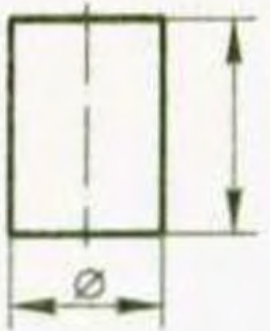


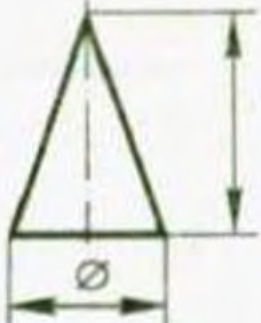

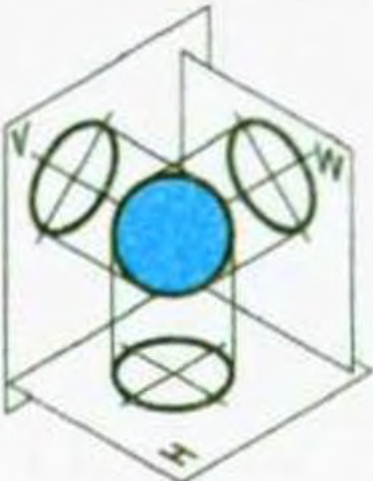


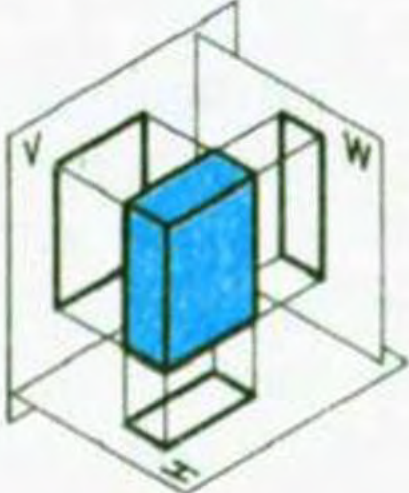
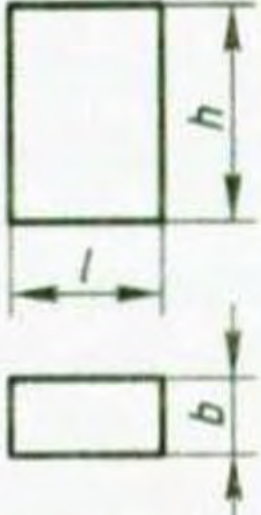
метричні тіла, як вони зображуються на кресленнях, слід звернутися до таблиці 2 (див. с. 82, 83).

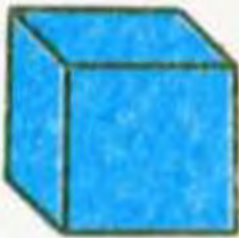
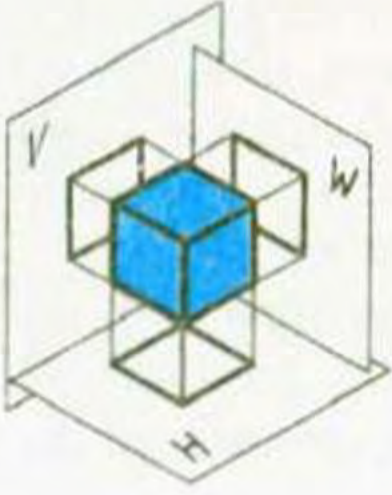
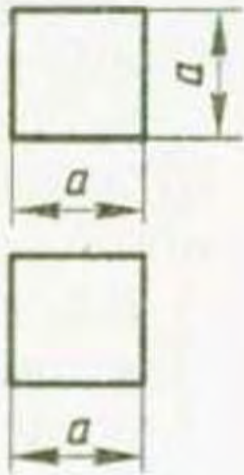

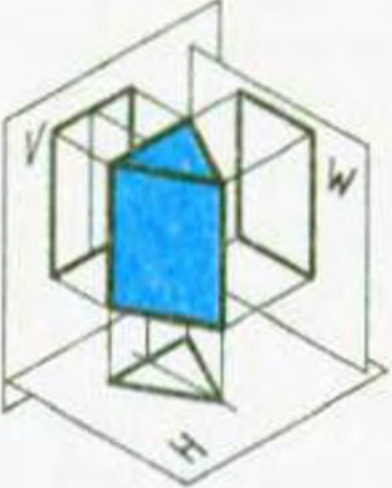
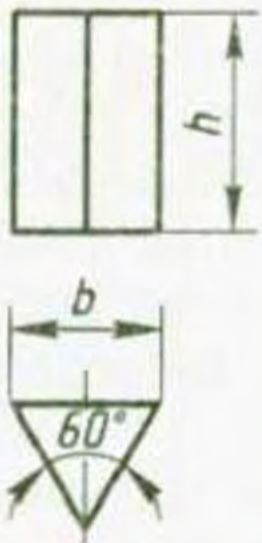

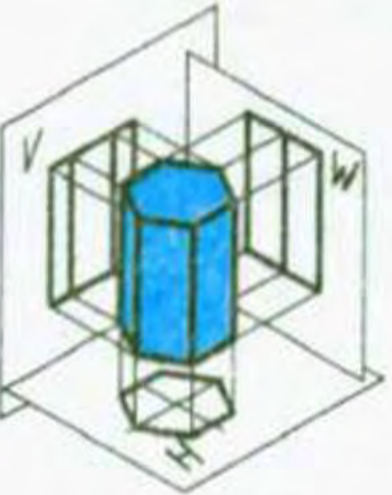
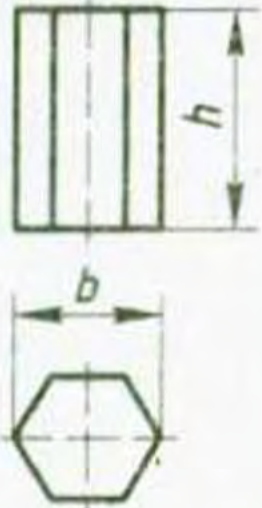


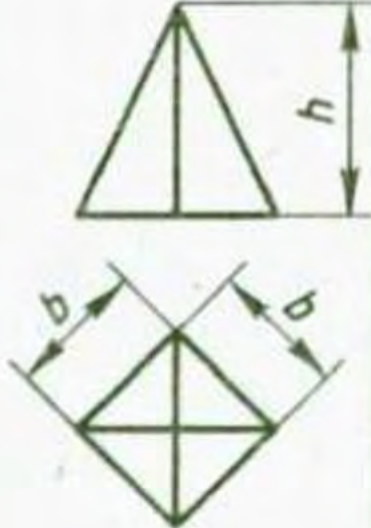
На рисунку 105 наведено вигляди кількох предметів.

Усі вони містять контури зображень геометричних тіл, які утворюють форму цих предметів. Порівнюючи зображення геометричних тіл, наведені у таблиці 2, з виглядами показаних на рисунку 105 предметів, спробуйте визначити, якими

Таблиця 2

ЗОБРАЖЕННЯ ГЕОМЕТРИЧНИХ ТІЛ

Геометричне тіло	Наочне зображення	Прямокутні проєкції	Креслення з нанесеними розмірами
Циліндр			
Конус			
Куля			
Паралелепіпед			

Геометричне тіло	Наочне зображення	Прямокутні проекції	Креслення з нанесеними розмірами
Куб			
Трикутна призма			
Шестикутна призма			
Чотирикутна призма			

геометричними тілами утворено форму кожного з них. Навчившись виконувати такі порівняння, ви зможете проводити аналіз геометричної форми предмета за кресленням.



1. Як називається процес уявного розчленування предмета геометричного тіла, що утворюють його поверхню?
2. Для чого потрібен аналіз геометричної форми предмета?
3. Які геометричні тіла можуть утворювати поверхню предмета?
4. Які характерні ознаки мають проекції циліндра, конуса, кулі?
5. Чим відрізняються проекції циліндра і конуса? Куба і прямокутного паралелепіпеда?
6. Для яких геометричних тіл при наявності розмірів можна обмежитись однією проекцією?
7. У яких геометричних тіл всі проекції однакові?

ЗАВДАННЯ

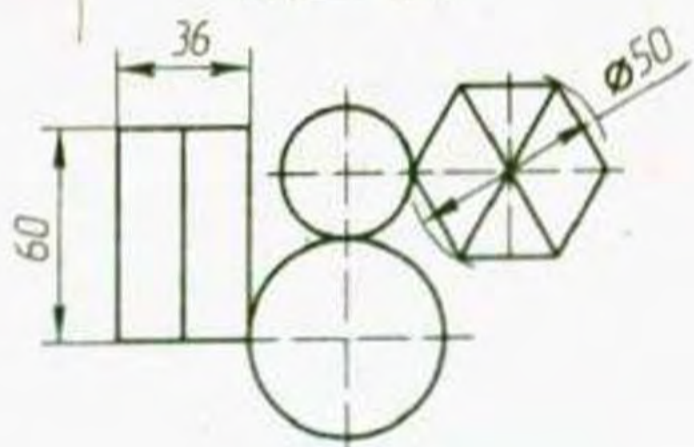
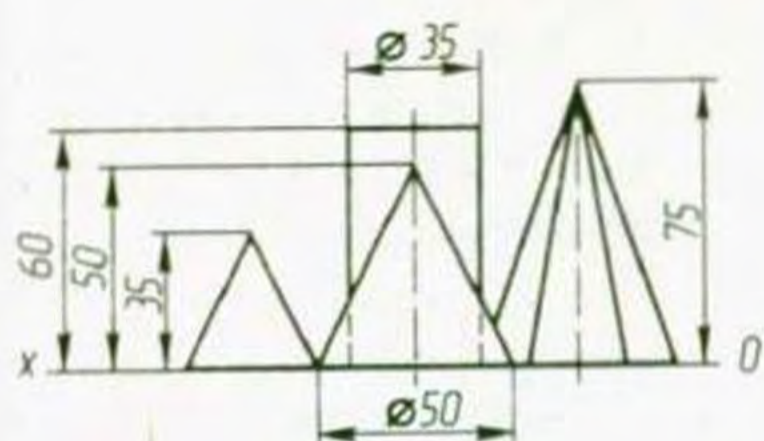
1. Визначте, поверхні яких геометричних тіл утворюють форми предметів, зображених на рисунку 106.
2. На рисунку 107 наведено вигляди групи геометричних тіл. Визначте, скільки геометричних тіл входить до кожної групи. Які це тіла? Які з них знаходяться найдалі від фронтальної площини проекцій? Від профільної?
3. На рисунку 108 (див. с. 86) зверху наведено по два вигляди предметів, утворених групою геометричних тіл. Нижче наведено вигляд кожного предмета зліва. Визначте відповідність між виглядами предметів, позначеними літерами, і виглядами предметів зліва, позначеними цифрами. Відповідь запишіть у таблицю:

Завдання	Вигляд зліва
А	
Б	
В	
Г	
Д	

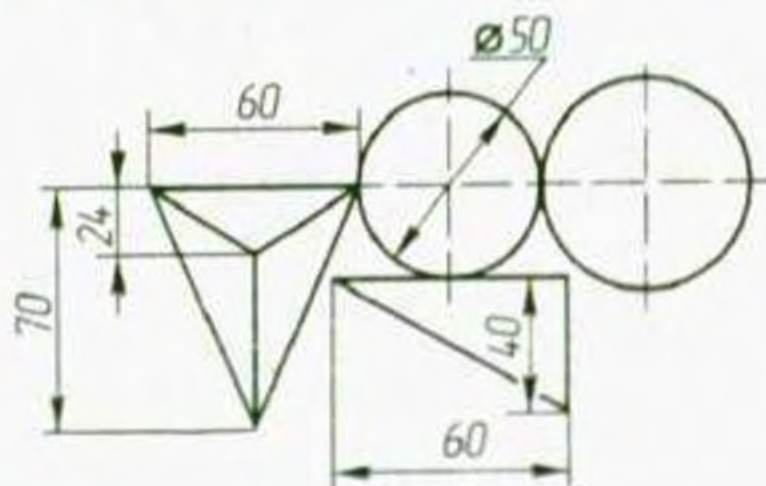
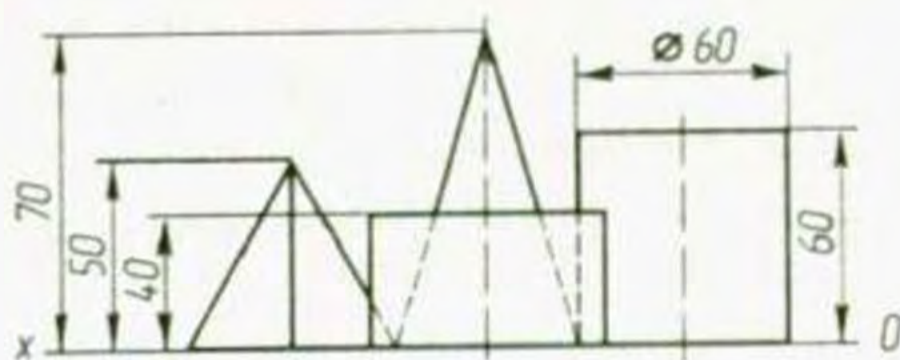
4. За виглядом зверху (див. рис. 109 на с. 87) побудуйте вигляд спереду однієї з груп геометричних тіл.
5. Доповніть контури зображень необхідними лініями (див. рис. 110 на с. 88). Визначте, поєднанням яких геометричних тіл утворено форми зображених предметів. Відповідь запишіть у таблицю за наведеною формою:



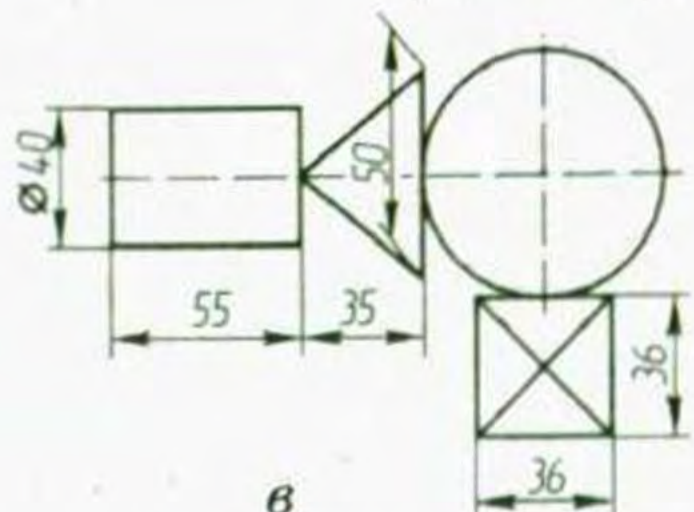
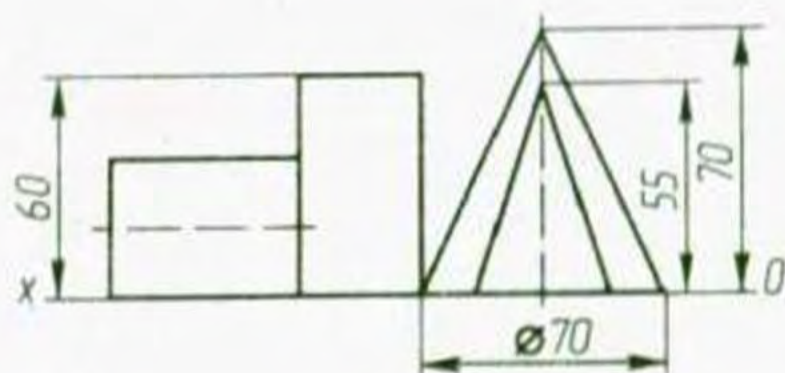
Рис. 106. Завдання для вправи



а

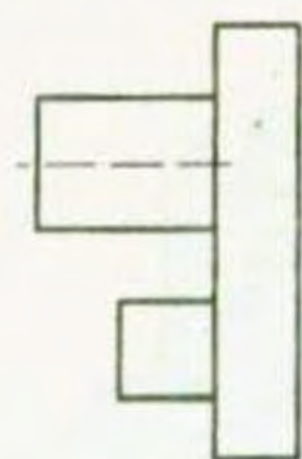


б

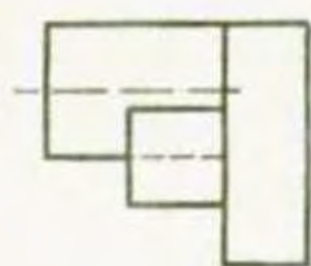


в

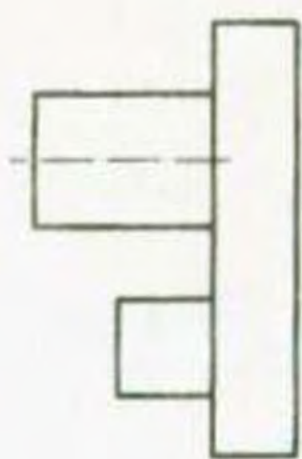
Рис. 107. Завдання для вправи



Д



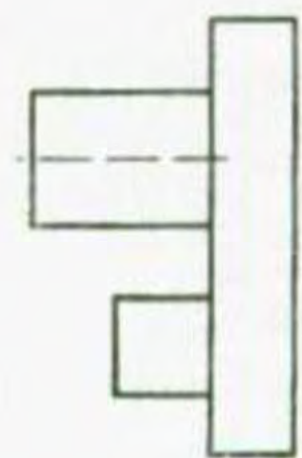
6



Г



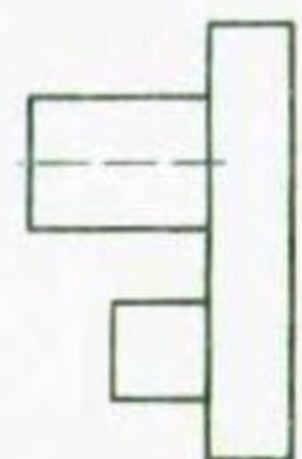
5



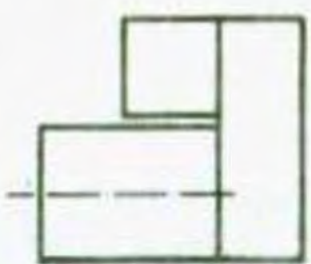
В



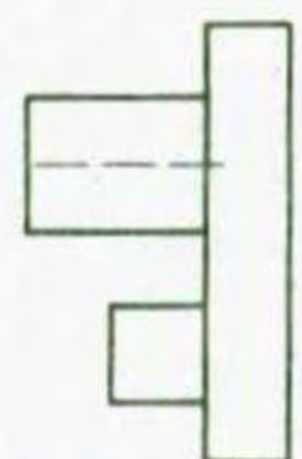
4



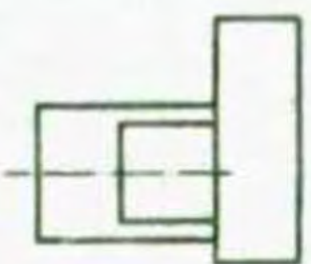
Б



3



А



1

Рис. 108. Завдання для вправи

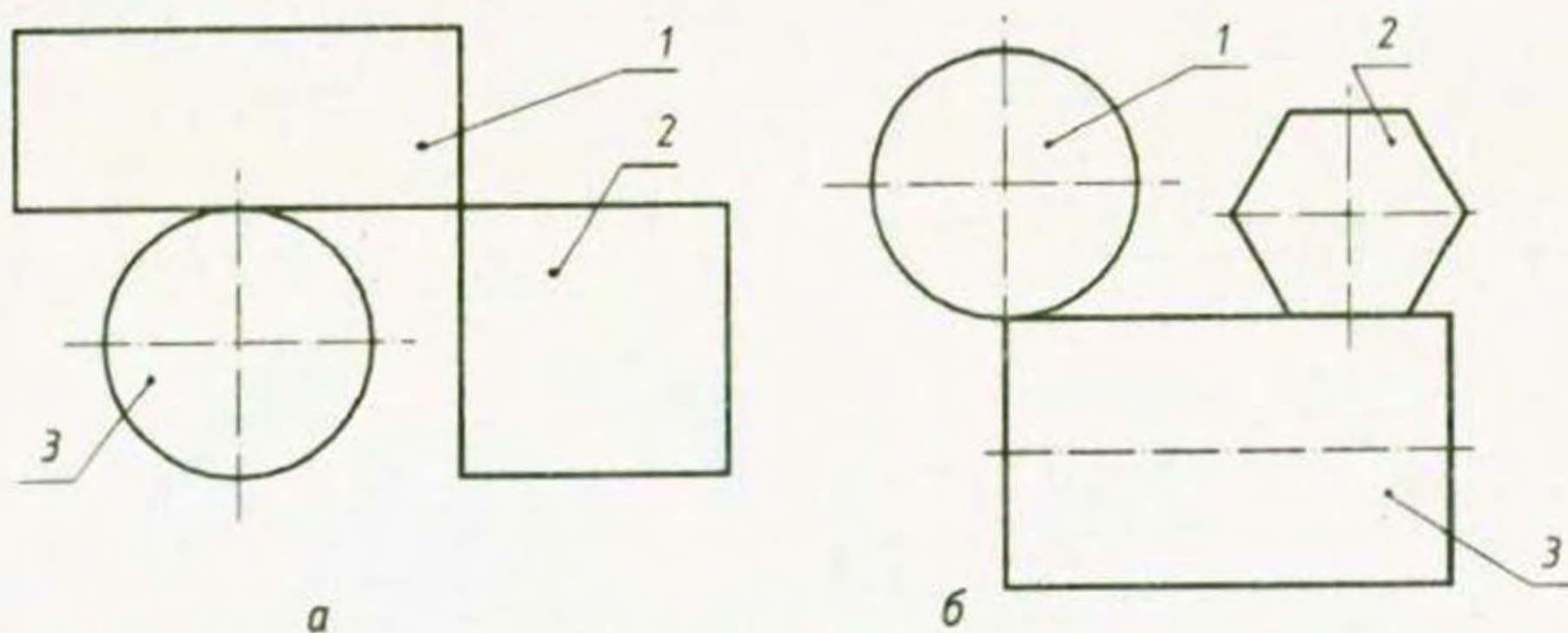


Рис. 109. Завдання для вправи:

а — 1) прямокутний паралелепіпед з основою 60х20 мм і висотою 40 мм; 2) конус із діаметром основи 40 мм і висотою 60 мм; 3) куб з розміром ребра 40 мм; б — 1) куля діаметром 40 мм; 2) шестикутна призма з основою, вписаною в коло діаметром 40 мм і висотою 60 мм; 3) циліндр із діаметром основи 40 мм і висотою 60 мм.

Креслення	Геометричні тіла

б. За наочними зображеннями предметів (див. рис. 111 на с. 88) знайдіть їх креслення. Відповіді запишіть у таблицю:

Наочне зображення	Креслення
А	
Б	
В	
Г	
Д	
Е	

Знаходження проєкцій елементів поверхонь предмета на кресленні. Зображення предметів на кресленнях являють собою плоскі фігури, утворені з точок і відрізків ліній. Будь-яка точка або лінія на зображенні є проєкцією певного елемента предмета: вершини, ребра, грані, кривої поверхні тощо. Тому читання креслення

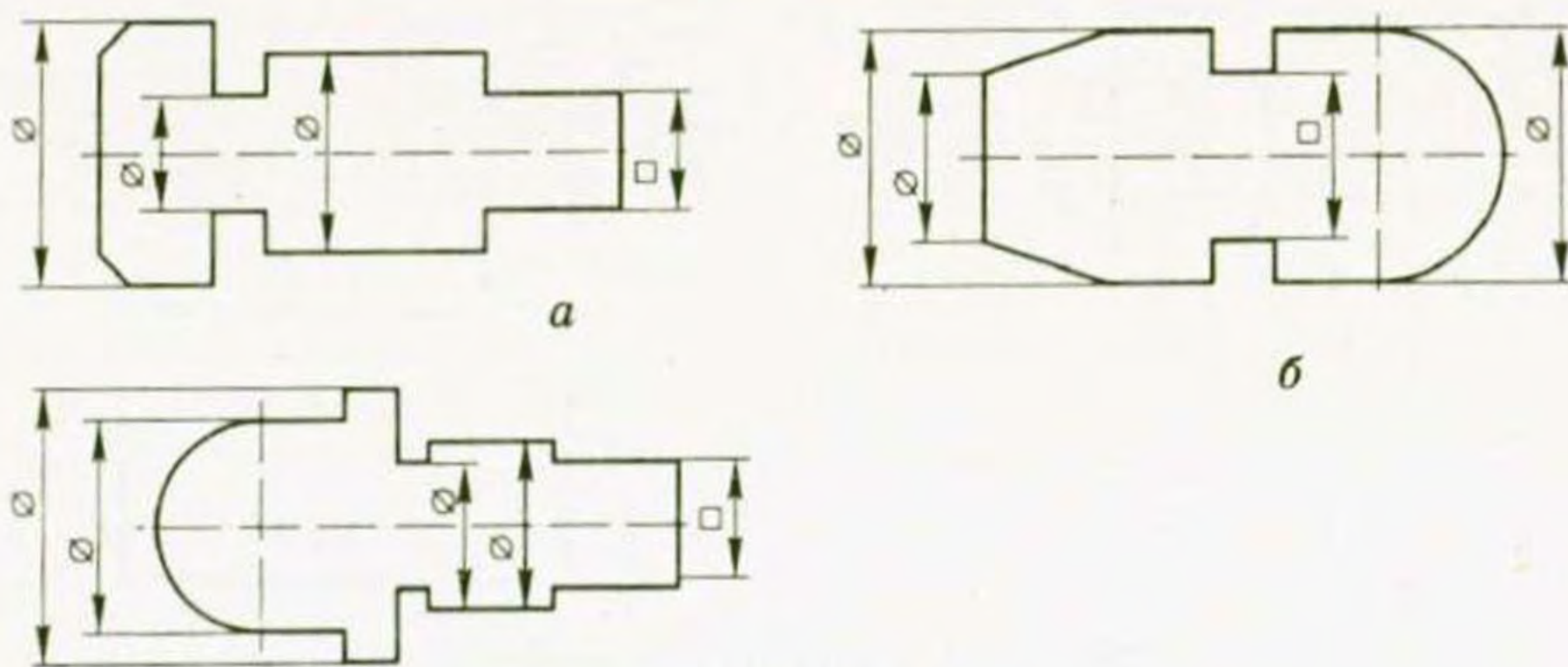


Рис. 110. Завдання для вправи



А



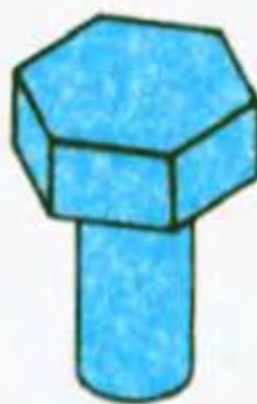
Б



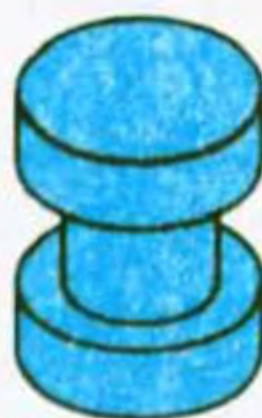
В



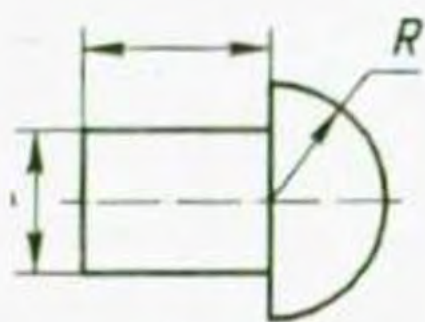
Г



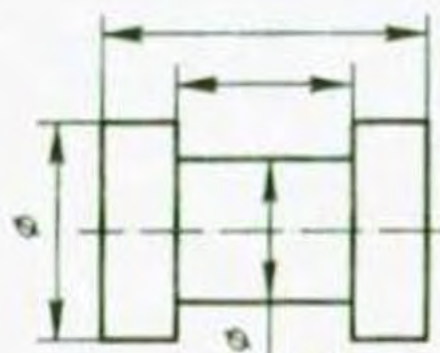
Д



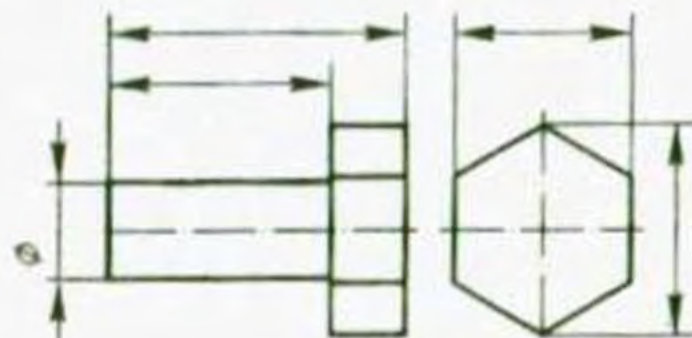
Е



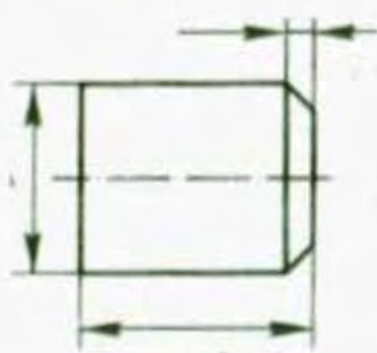
1



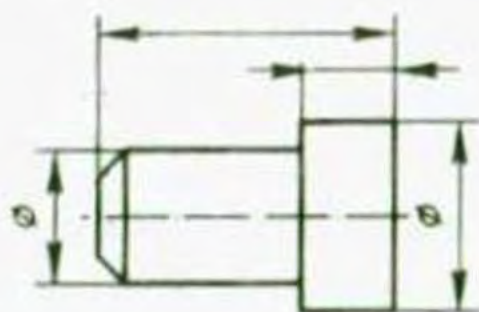
2



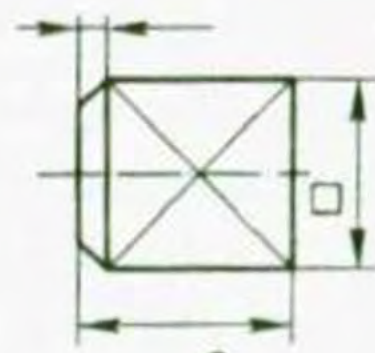
3



4



5



6

Рис. 111. Завдання для вправи

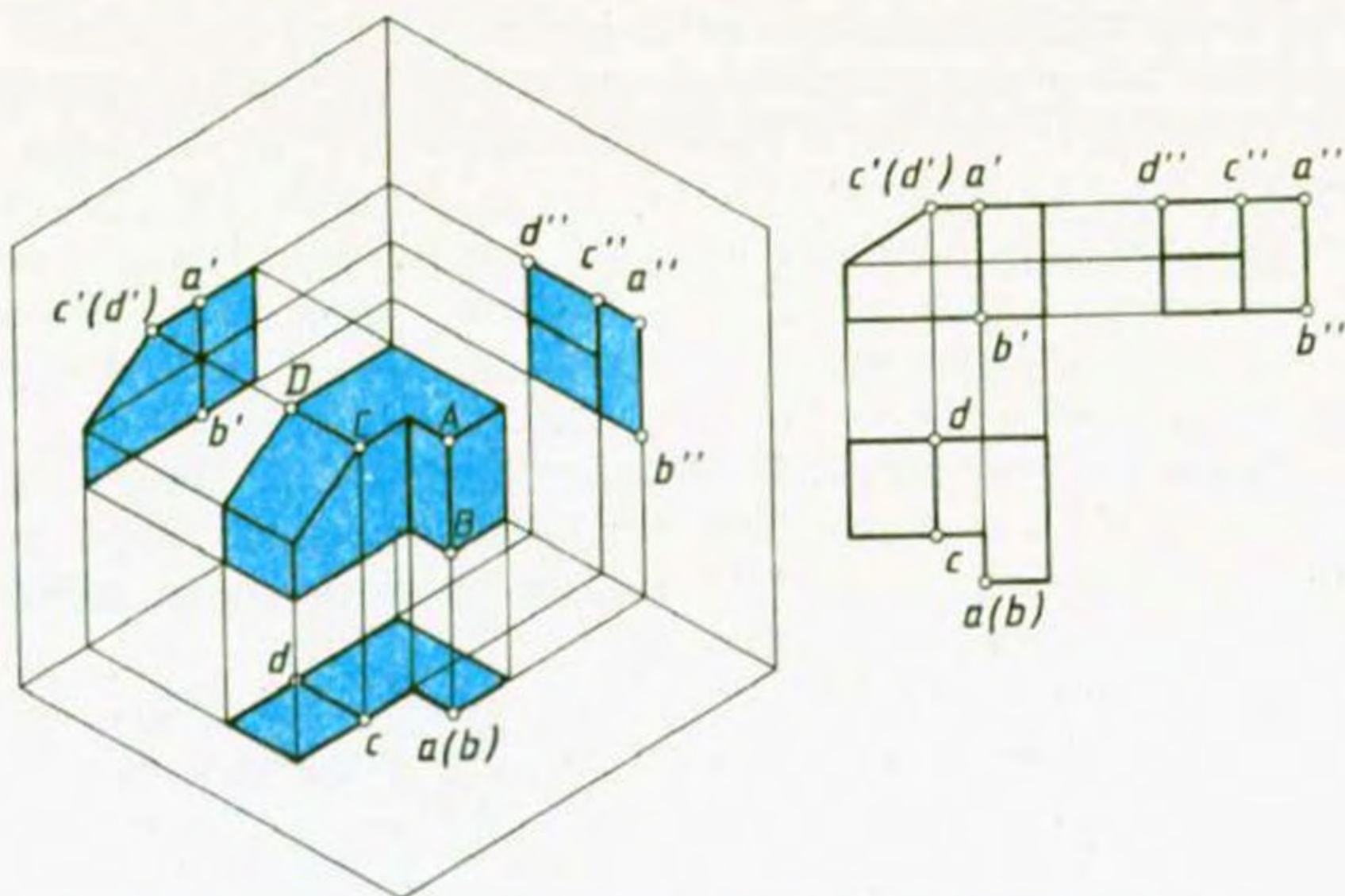


Рис. 112. Проекції елементів предмета на кресленні

пов'язане з умінням уявити, зображення якої частини предмета приховане за кожною точкою, відрізком лінії або фігурою.

Щоб зрозуміти суть цього процесу, звернемося до прикладу. На рисунку 112 показано наочне зображення предмета і три його вигляди. Предмет розміщено відносно площин проєкцій так, що всі його ребра і грані паралельні або перпендикулярні до них.

Розглянемо проєкції ребра AB . Вершини A і B лежать на одному проєціюючому промені, перпендикулярному до горизонтальної площини проєкцій. Тому їх горизонтальні проєкції a і b збігаються¹. Оскільки вершина A розташована над вершиною B , то на горизонтальній площині проєкцій її проєкція a неначе закриває проєкцію b вершини B , тобто проєкція вершини A буде видима, а проєкція вершини B — невидима (на зображенні позначення невидимих точок беруть у дужки). Ребро AB перпендикулярне до горизонтальної площини проєкцій і відповідно паралельне фронтальній і профільній площинам проєкцій. Тому на фронтальну і профільну площини воно проєціюється без спотворень — у натуральну величину. У цьому разі проєкції ребра і саме ребро рівні між собою: $AB = a' b' = a'' b''$.

¹ Тут і далі проєкції точок на горизонтальній площині проєкцій позначатимемо малими літерами, на фронтальній площині — малими літерами зі штрихом, на профільній — літерами з двома штрихами.

Ребро CD перпендикулярне до фронтальної площини проєкцій. Вершини C і D лежать на одному промені, який проєціює їх на фронтальну площину проєкцій. Їх фронтальні проєкції c' і d' збігаються. Вершина C розташована до нас ближче, ніж D . Тому на фронтальній площині проєкція вершини C видима, а проєкція вершини D — невидима. Ребро CD паралельне горизонтальній і профільній площинам проєкцій, тому на ці площини воно проєціюється у натуральну величину: $CD = cd = c''d''$.

Визначте, які ще ребра перпендикулярні до горизонтальної і фронтальної площин проєкцій. Які ребра перпендикулярні до профільної площини проєкцій? Знайдіть їх на наочному зображенні та на виглядах предмета.

З'єднані попарно фронтальні, горизонтальні і профільні проєкції вершин утворюють зображення ребер предмета. До того ж, *коли ребро паралельне площині проєкцій, то на цю площину воно проєціюється без спотворень. Якщо ребро перпендикулярне до площини проєкцій, воно проєціюється на неї в точку.*

Проєкції ребер на виглядах обмежують зображення граней. Як і ребро, грань, паралельна площині проєкцій, проєціюється на неї без спотворень. Наприклад, передня грань предмета, якій належить ребро AB , паралельна фронтальній площині проєкцій, тому на неї вона проєціюється в натуральну величину. На горизонтальну площину проєкцій без спотворення спроекціювалися нижня і верхні грані, на профільну — ліва і права. Але видимими на зображеннях будуть відповідно верхня і ліва грані. *Якщо грань перпендикулярна до площини проєкцій, вона проєціюється на неї в лінію.*

Знайдіть на рисунку 112 (див. с. 89) грані предмета, які проєціюються на площини проєкцій в лінію.

Похила грань, якій належить ребро CD , перпендикулярна до фронтальної площини проєкцій і нахилена до горизонтальної і профільної. На фронтальну площину ця грань проєціюється в лінію, на дві інші — у вигляді прямокутників із спотвореними розмірами (крім ширини).

Отже, кожний відрізок лінії на контурі зображення — це проєкція ребра або площини, перпендикулярної до площини проєкцій. Ребра і грані предмета, нахилені до площини проєкцій, проєціюються на неї із спотворенням.

- ?
1. У якому випадку проєкції точок на зображенні збігаються?
 2. Котра з двох точок, проєкції яких на горизонтальній (фронтальній чи профільній) площині збіглися, буде видимою?

3. У якому випадку відрізок прямої (ребро) проєціюється в натуральну величину? У точку?
4. У якому випадку грань проєціюється в натуральну величину? У відрізок прямої?
5. Як визначити за проєкціями предмета його грані, перпендикулярні до горизонтальної (фронтальної чи профільної) площини проєкцій?
6. Як визначити за проєкціями предмета його грані, паралельні горизонтальній (фронтальній чи профільній) площині проєкцій?
7. Як, користуючись проєкціями предмета, визначити відстань між двома його паралельними гранями?

ЗАВДАННЯ

1. На рисунку 113 наведено наочне зображення предмета. Визначте відповідність між проєкціями поверхонь предмета, позначеними на виглядах цифрами, і самими поверхнями, позначеними літерами на наочному зображенні. Відповіді запишіть у таблицю:

Позначення поверхні	Точки (цифрові позначення) на виглядах		
	спереду	зверху	зліва

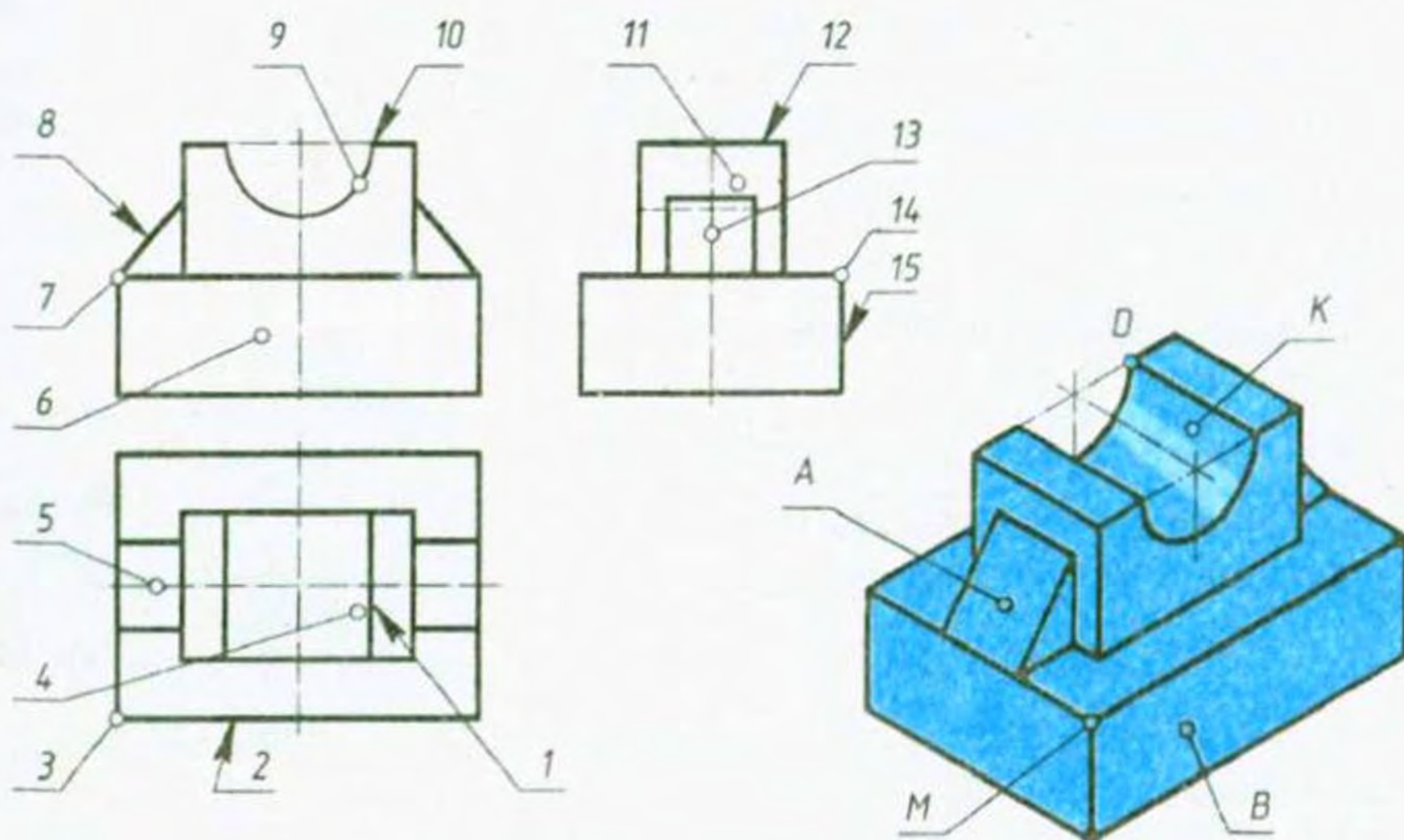


Рис. 113. Завдання для вправи

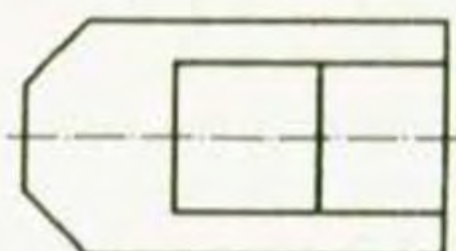
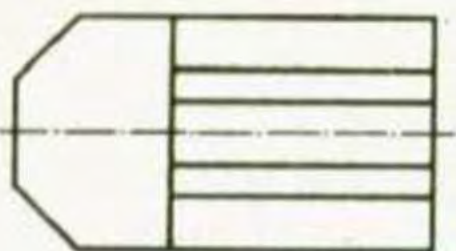
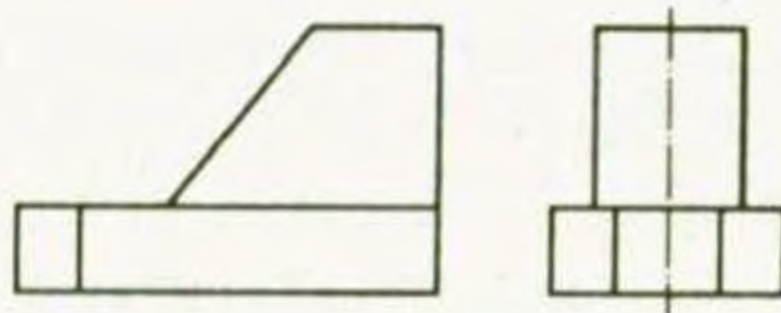
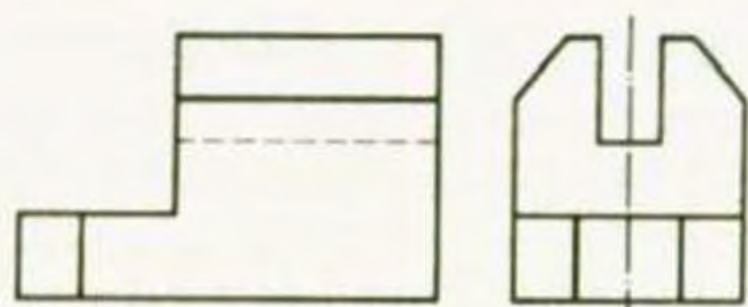


Рис. 114. Завдання для вправи Рис. 115. Завдання для вправи

2. На рисунку 114 наведено три вигляди предмета. Порахуйте, скільки вершин і граней має зображений предмет. Скільки у предмета ребер і граней, перпендикулярних до горизонтальної площини проєкцій? Скільки ребер і граней, паралельних фронтальній площині проєкцій? Скільки ребер і граней проєціюється на профільну площину проєкцій у натуральну величину? Відповіді запишіть у таблицю:

Елементи поверхні предмета	Кількість
Вершини	
Ребра: перпендикулярні до горизонтальної площини проєкцій	
паралельні горизонтальній площині проєкцій	
проєціюються у натуральну величину на профільну площину проєкцій	
Грані: перпендикулярні до горизонтальної площини проєкцій	
паралельні горизонтальній площині проєкцій	
проєціюються у натуральну величину на профільну площину проєкцій	

3. Накресліть або перенесіть на прозорий папір вигляди предмета, наведені на рисунку 115. Зафарбуйте на кожному з виглядів одну й ту саму поверхню однаковим кольором (незалежно від того, зображується вона фігурою чи лінією).

Проекції точок, що лежать на поверхні предмета. Щоб краще уявляти за кресленням форму окремих частин предмета, необхідно вміти знаходити на всіх його зображеннях проекції окремих точок. Найчастіше виникає необхідність за однією проекцією точки, заданої на поверхні предмета, знаходити дві інші її проекції. Спосіб знаходження проекцій точок залежить від того, на якому з елементів поверхні предмета (ребра чи грані) лежить задана точка.

На рисунку 116 показано наочне зображення предмета і три його вигляди, розміщені у проекційному зв'язку. На поверхні предмета задано точки A , B , C і D . Причому точки A і B знаходяться на ребрах (похилому і горизонтальному), а точки C і D — на гранях (вертикальній і похилій). На виглядах вказано фронтальну проекцію точки A і профільну проекцію точки B , фронтальну проекцію точки C і горизонтальну проекцію точки D .

Коли точка задана на якомусь елементі поверхні предмета, то її проекції повинні знаходитись на проекціях цього елемента. Отже, спочатку слід знайти проекції елементів, на яких задано точки, а потім і проекції точок.

Похилене ребро, на якому задано точку A , проєціюється на фронтальну площину проєкцій у натуральну величину, а на горизонтальну і профільну — із спотворенням. Горизонтальна проекція точки A повинна лежати на горизонтальній проекції ребра, а профільна — на профільній. Знайшовши горизонтальну і профільну проекції ребра, будують на них відповідні проекції точки A . Для цього з точки a' проводять вертикальну лінію зв'язку. У місці її перетину з горизонтальною проекцією ребра лежить точка a — горизонтальна проекція точки A . Про-

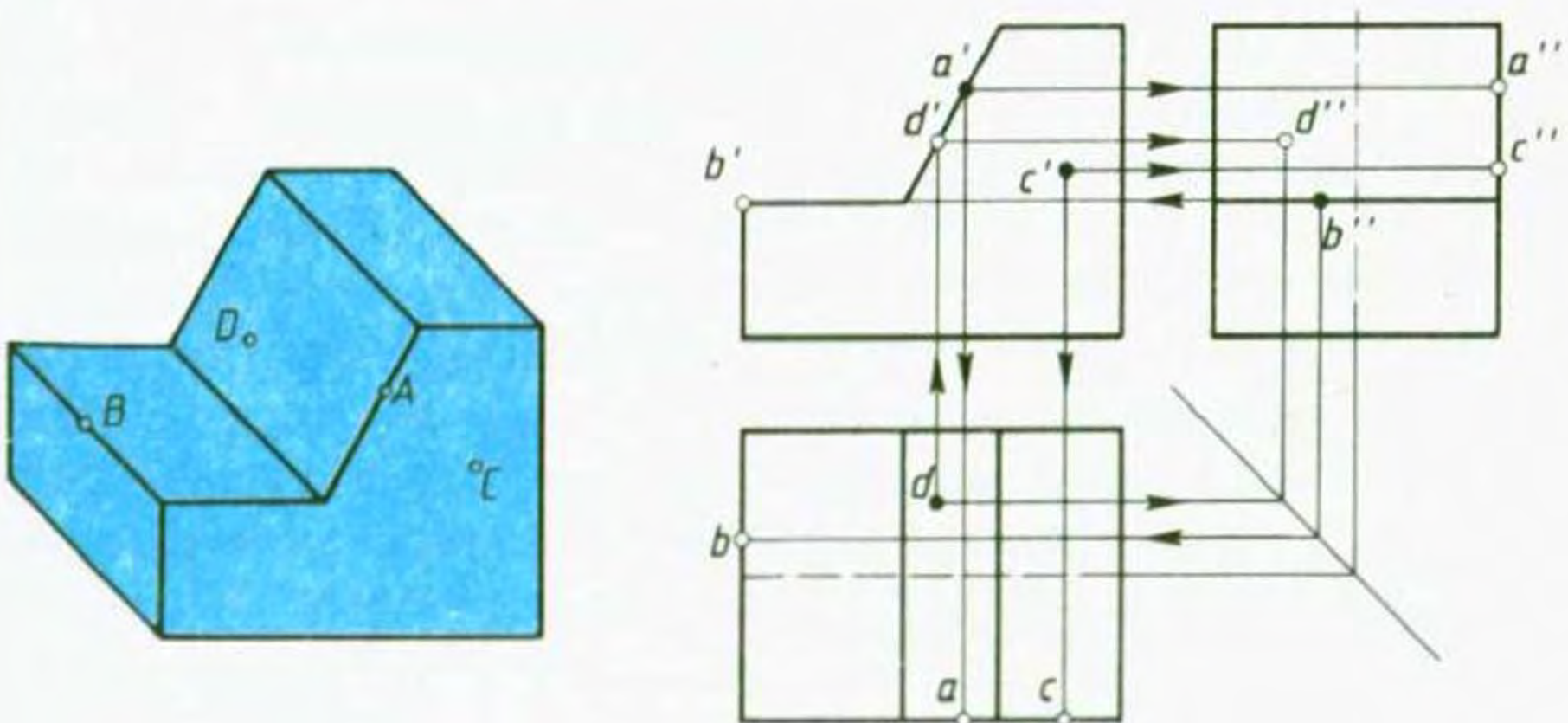


Рис. 116. Проекції точок на зображенні предмета

вівши з точки a' горизонтальну лінію зв'язку до перетину з профільною проекцією ребра, знаходять точку a'' — профільну проекцію точки A .

Ребро, на якому задано точку B , перпендикулярне до фронтальної площини проєкцій і паралельне горизонтальній і профільній площинам проєкцій. Тому на горизонтальну і профільну площини воно проєціюється в натуральну величину, а на фронтальну площину — в точку. Знайшовши фронтальну і горизонтальну проєкції ребра, будують на них проєкції точки B (побудову показано стрілками).

Щоб за однією проєкцією точки, яка лежить на грані предмета, знайти інші проєкції, треба насамперед відшукати проєкції цієї грані. Потім за допомогою ліній зв'язку будують проєкції точки, які повинні знаходитися на проєкціях граней. Лінію зв'язку спочатку проводять до тієї проєкції, на якій грань зображується у вигляді відрізка прямої.

Точку C задано на вертикальній грані, яка паралельна до фронтальної площини проєкцій і перпендикулярна до горизонтальної і профільної площин проєкцій. Тому ця грань проєціюється на фронтальну площину в натуральну величину, а на горизонтальну і профільну — у вигляді відрізків прямої. На вигляді спереду показано фронтальну проєкцію точки C . Її горизонтальна і профільна проєкції повинні знаходитись відповідно на горизонтальній і профільній проєкціях грані. Для їх побудови з точки c' проводять горизонтальну і вертикальну лінії зв'язку до перетину з лініями, що є проєкціями грані. У місці перетину одержують точку c — горизонтальну проєкцію точки C і точку c'' — профільну проєкцію точки C .

Точку D задано на похилій грані предмета. Ця грань проєціюється на фронтальну площину проєкцій у вигляді відрізка прямої (вона перпендикулярна до цієї площини проєкцій), на горизонтальну і профільну площини проєкцій у вигляді прямокутників, що мають спотворені розміри по довжині (на горизонтальній проєкції) і по висоті (на профільній проєкції). На вигляді зверху вказано горизонтальну проєкцію точки D . Дві інші проєкції повинні знаходитись на фронтальній і профільній проєкціях грані. Спочатку будують фронтальну проєкцію точки, провівши вертикальну лінію зв'язку з точки d . У місці її перетину з відрізком прямої — проєкцією грані — лежить точка d' , яка є фронтальною проєкцією точки D . Далі з точок d і d' проводять лінії проєкційного зв'язку до їх перетину в точці d'' . Ця точка буде профільною проєкцією точки D .

ЗАВДАННЯ

1. На рисунку 117 (див. с. 96) наведено наочні зображення і три вигляди предметів. Визначте, якими цифрами на виглядах позначені проєкції кожної з точок, заданих на наочному зображенні літерами. Відповіді запишіть у таблицю:

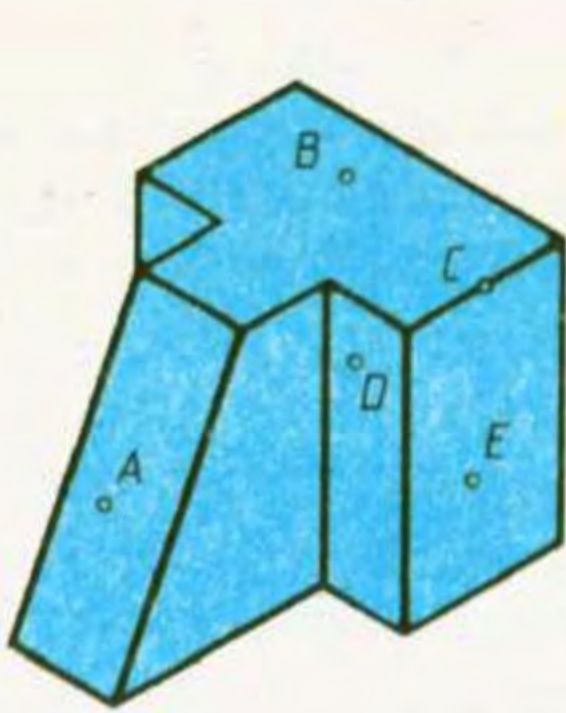
Точки на наочному зображенні	Проекції точок на виглядах
A	
B	
C	
D	
E	

2. На рисунку 118 (див. с. 97) наведено два вигляди предмета з нанесеними на них проєкціями точок. Яка з цих точок найнижча, найвища? Яка з точок на вигляді спереду найдальша від нас? Найближча до нас? Яка з точок міститься на похилій грані предмета? Відповіді запишіть у таблицю:

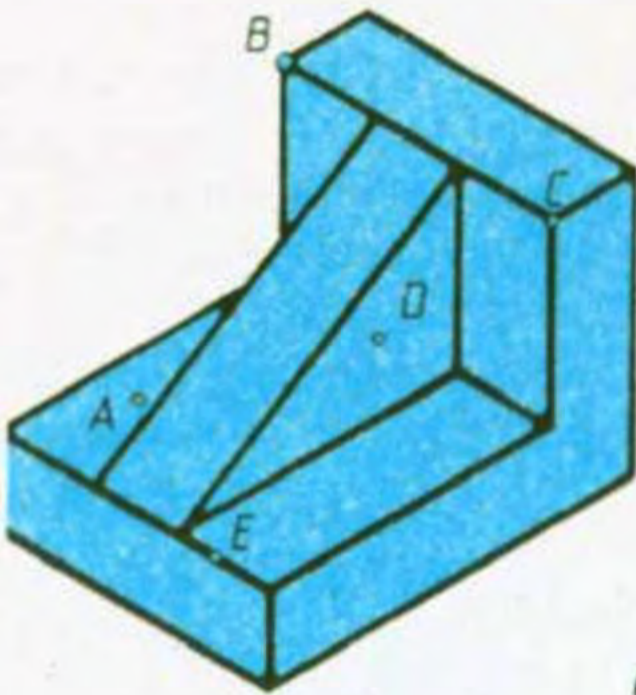
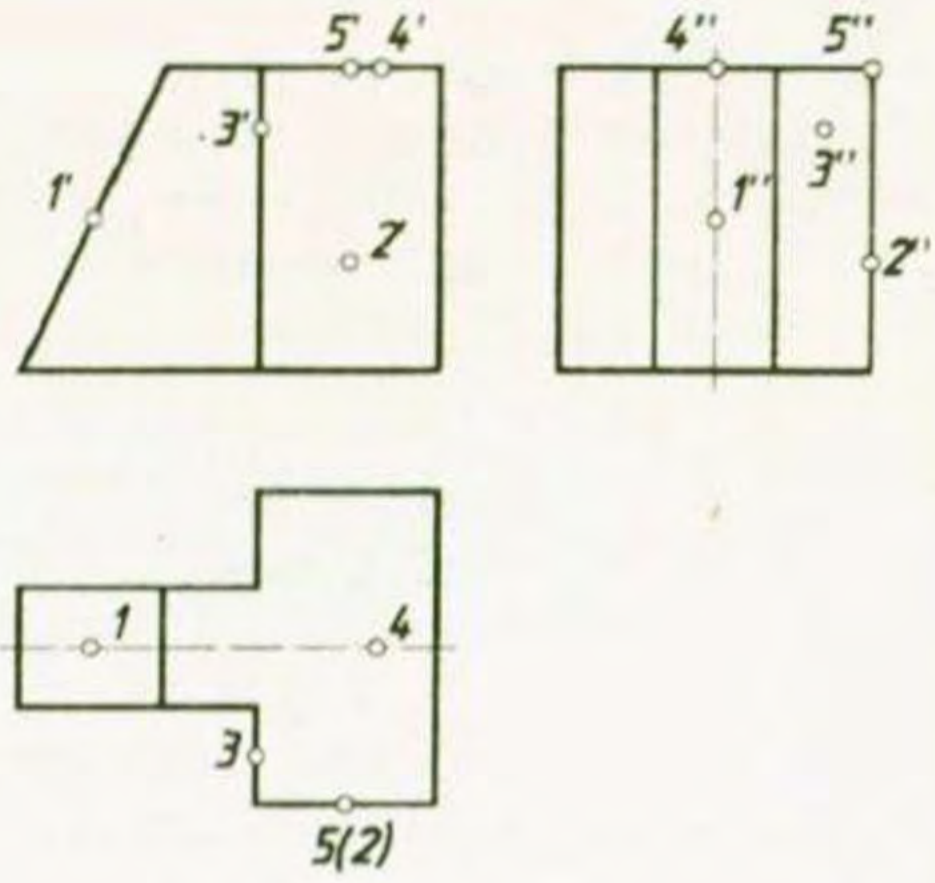
Положення точок	Номери точок
Найвища точка	
Найнижча точка	
Найближча точка	
Найдальша точка	
Точка на похилій грані	

3. На рисунку 119 (див. с. 97) наведено вигляди предметів з позначеними на них проєкціями точок. Визначте, які з точок збігаються з проєкціями вершин предметів, які лежать на їх ребрах, і які — на гранях. Відповіді запишіть у таблицю на с. 98.

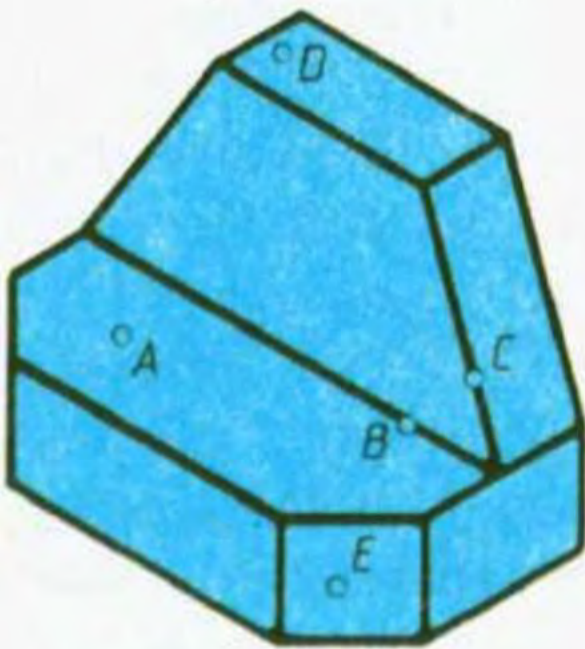
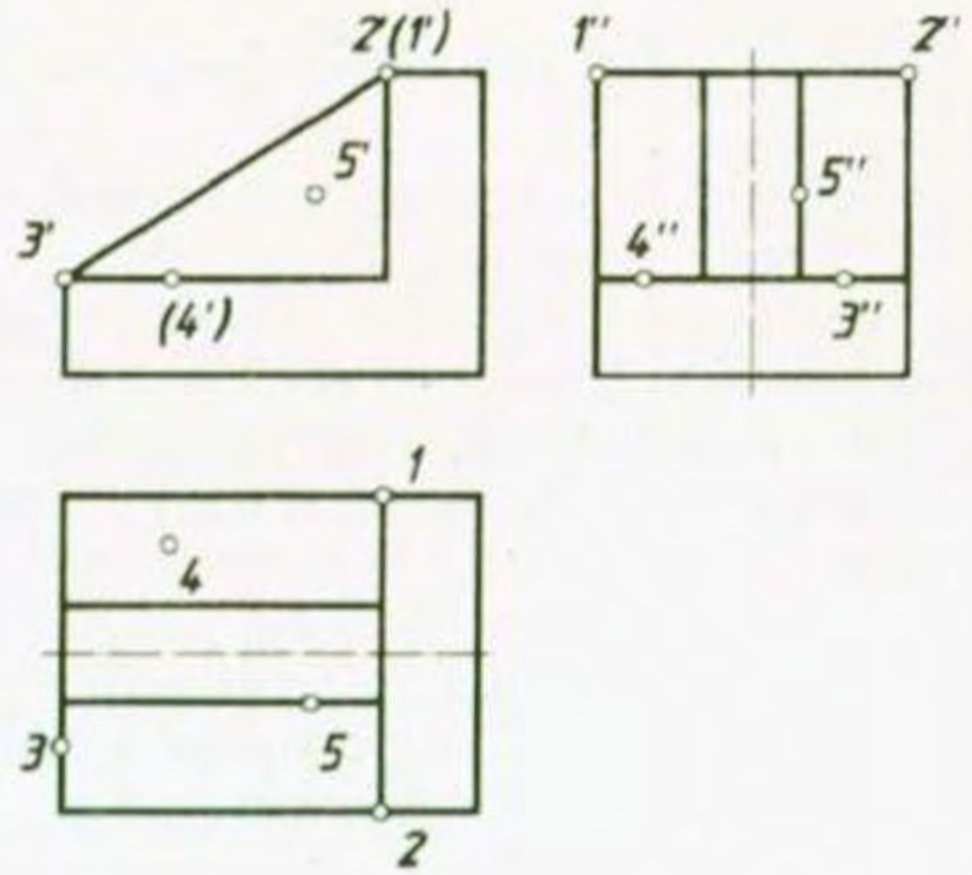
4. На рисунку 120 (див. с. 98) наведено наочні зображення і вигляди предметів. Накресліть або перенесіть на прозорий папір вигляди предметів. Знайдіть на них проєкції точок, вказаних на наочних зображеннях.



a



б



в

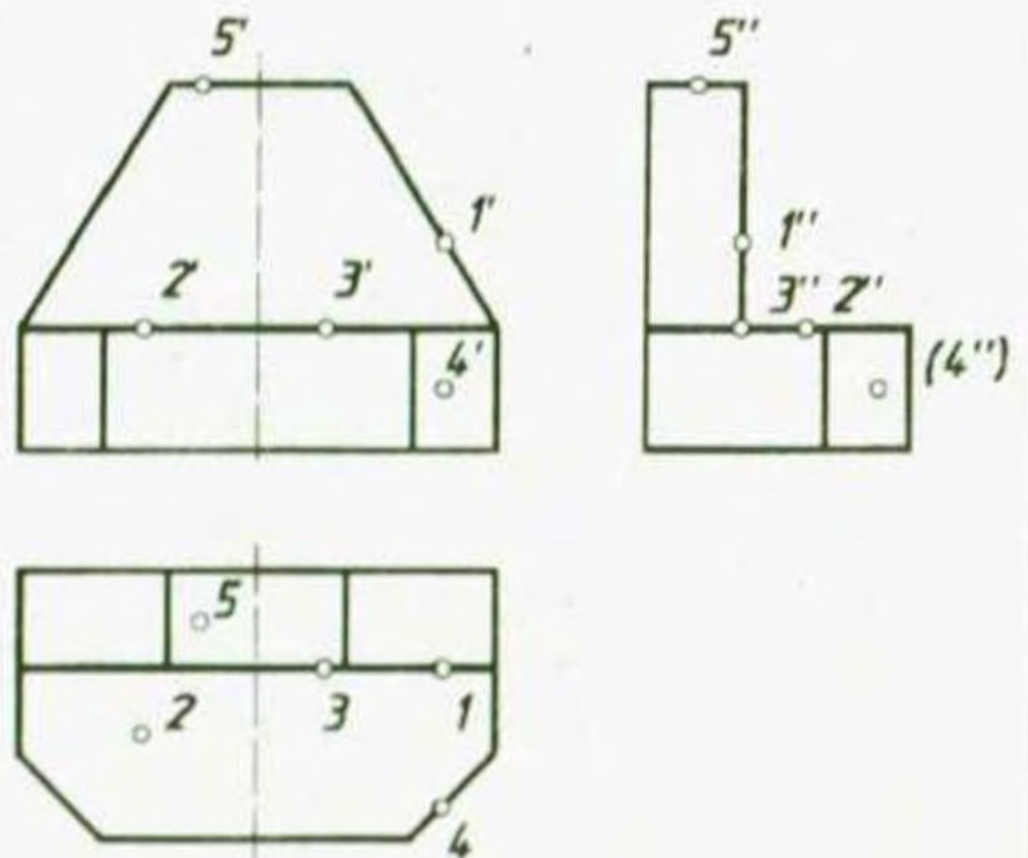


Рис. 117. Завдання для вправи

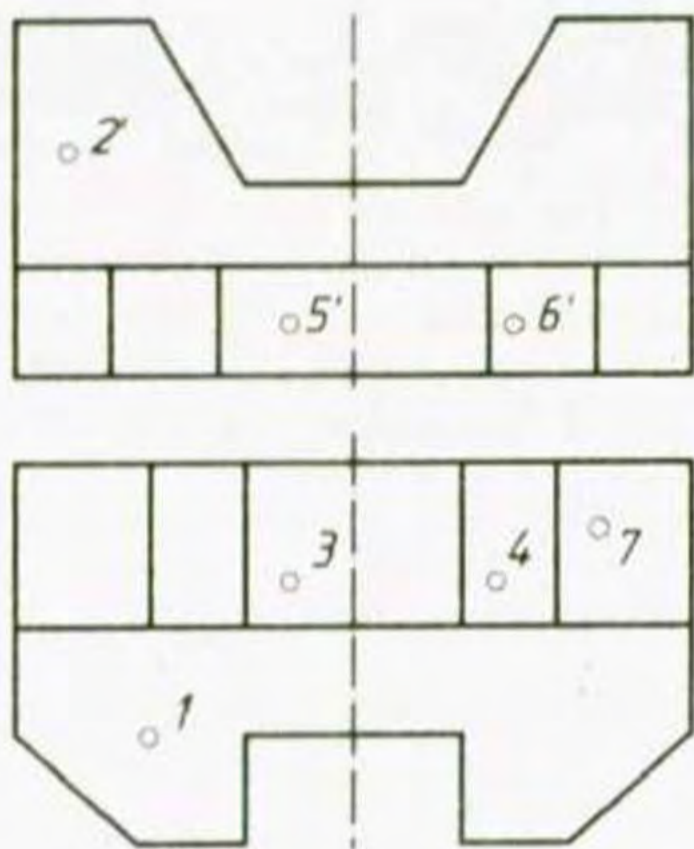


Рис. 118. Завдання для вправи

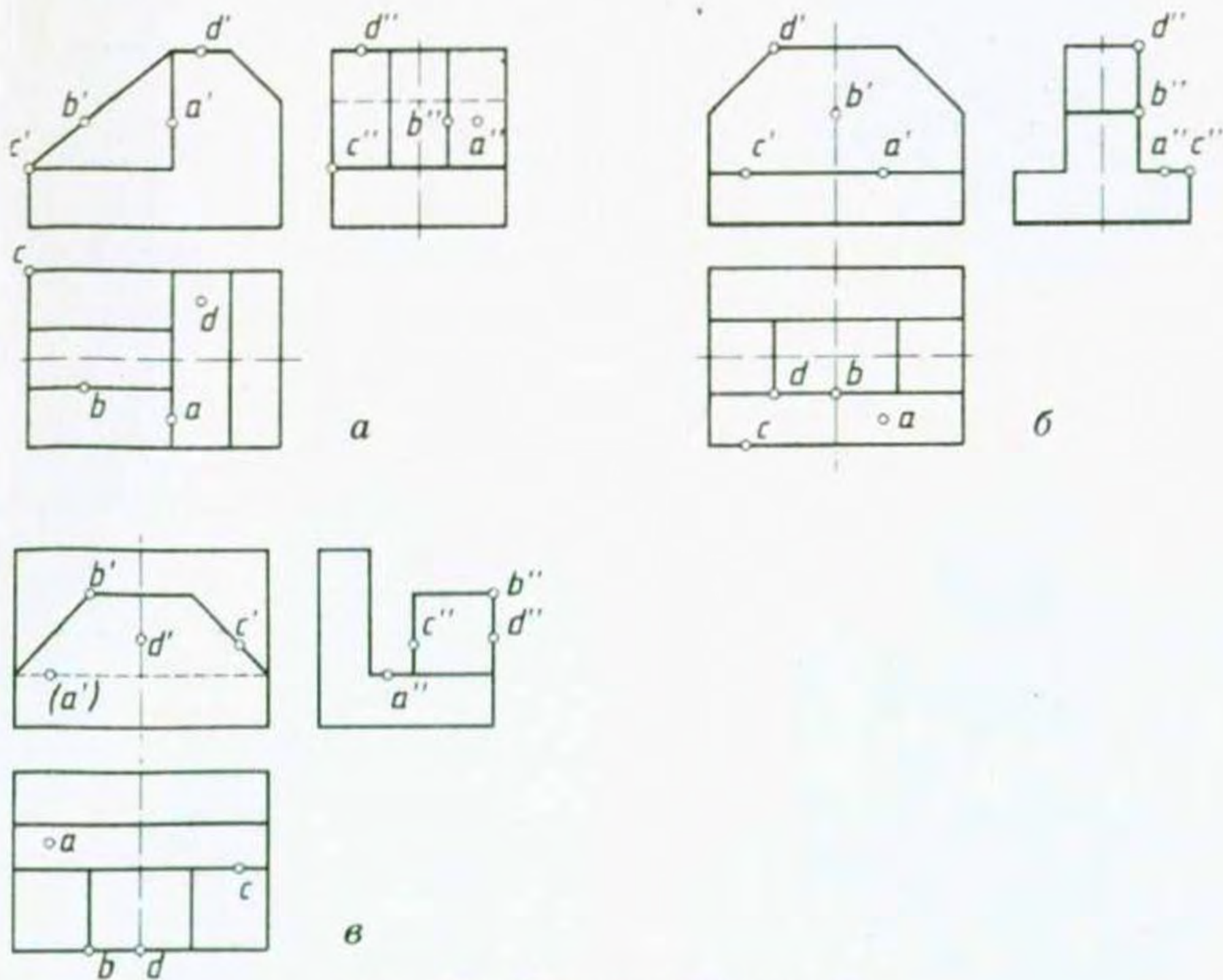
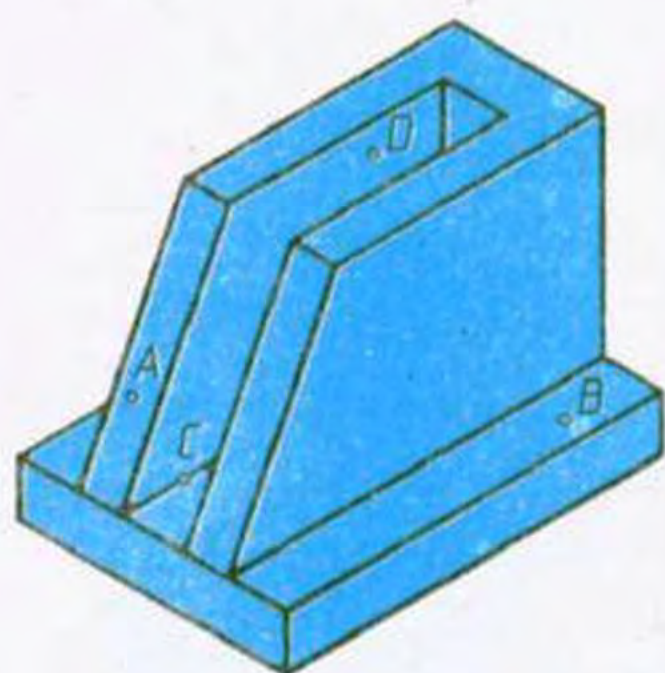


Рис. 119. Завдання для вправи

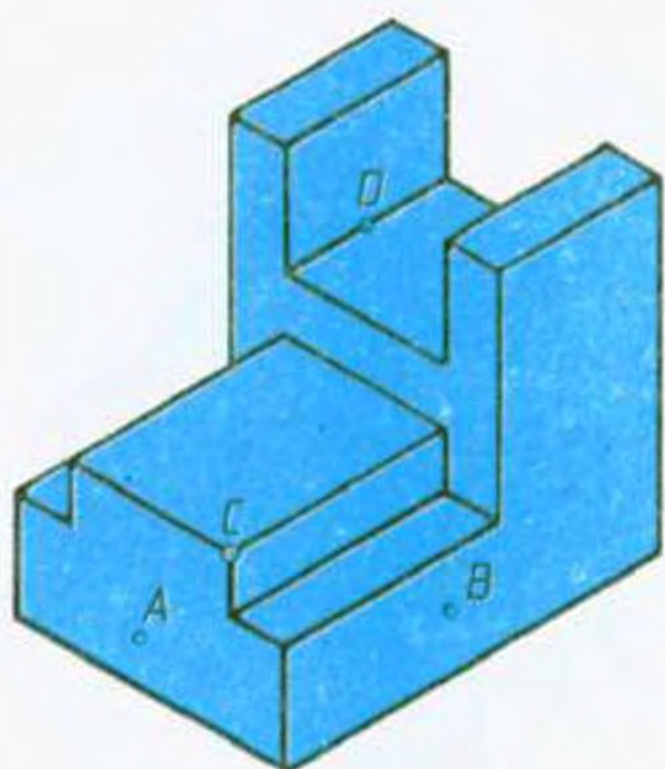
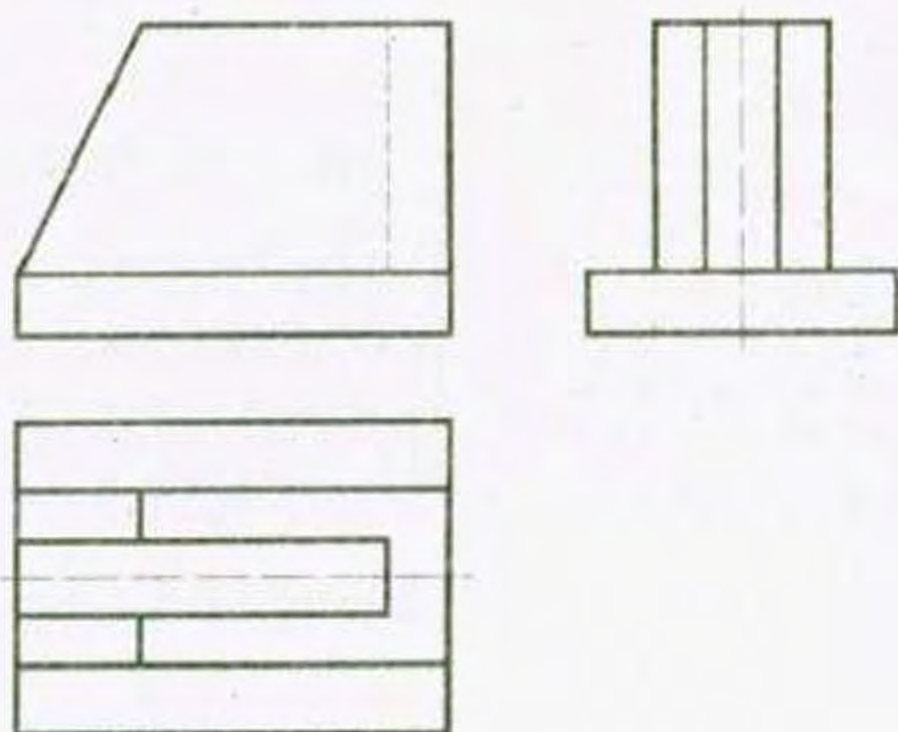
5. На рисунку 121 (див. с. 99) наведено вигляди предметів. Накресліть або перенесіть на прозорий папір ці зображення і побудуйте на них проекції заданих точок.

6. За наочними зображеннями предметів (див. рис. 122 на с. 99) побудуйте необхідні вигляди. Нанесіть проекції заданих точок.

Положення точок	Буквене позначення точок
На гранях	
На ребрах	
Збігаються з вершинами	



а



б

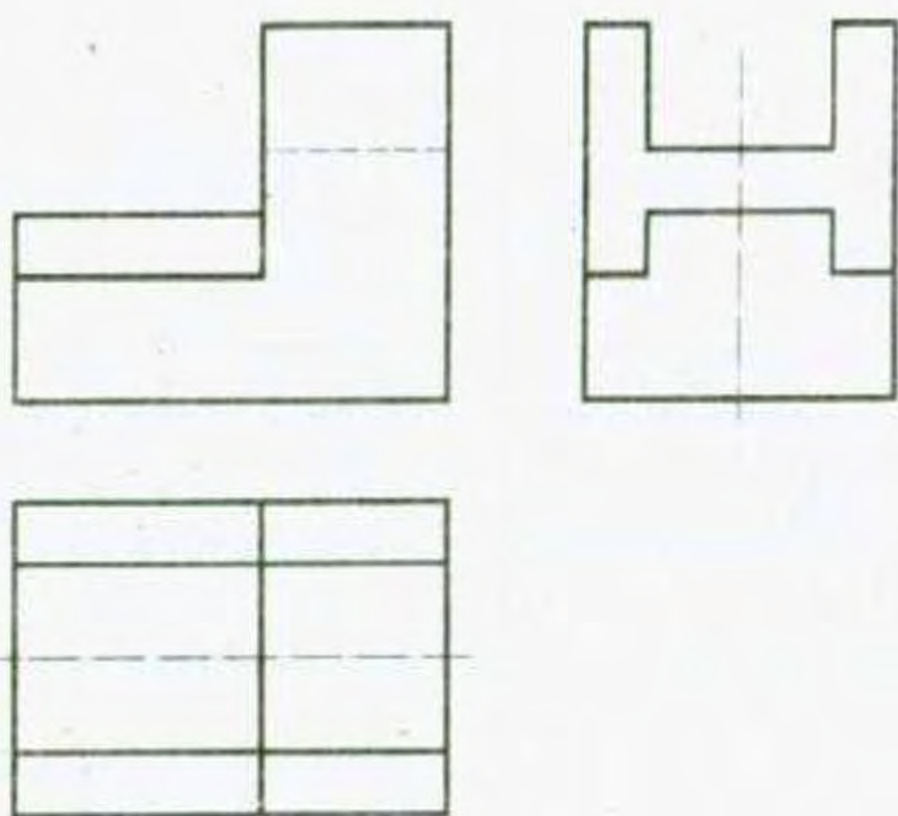


Рис. 120. Завдання для вправи

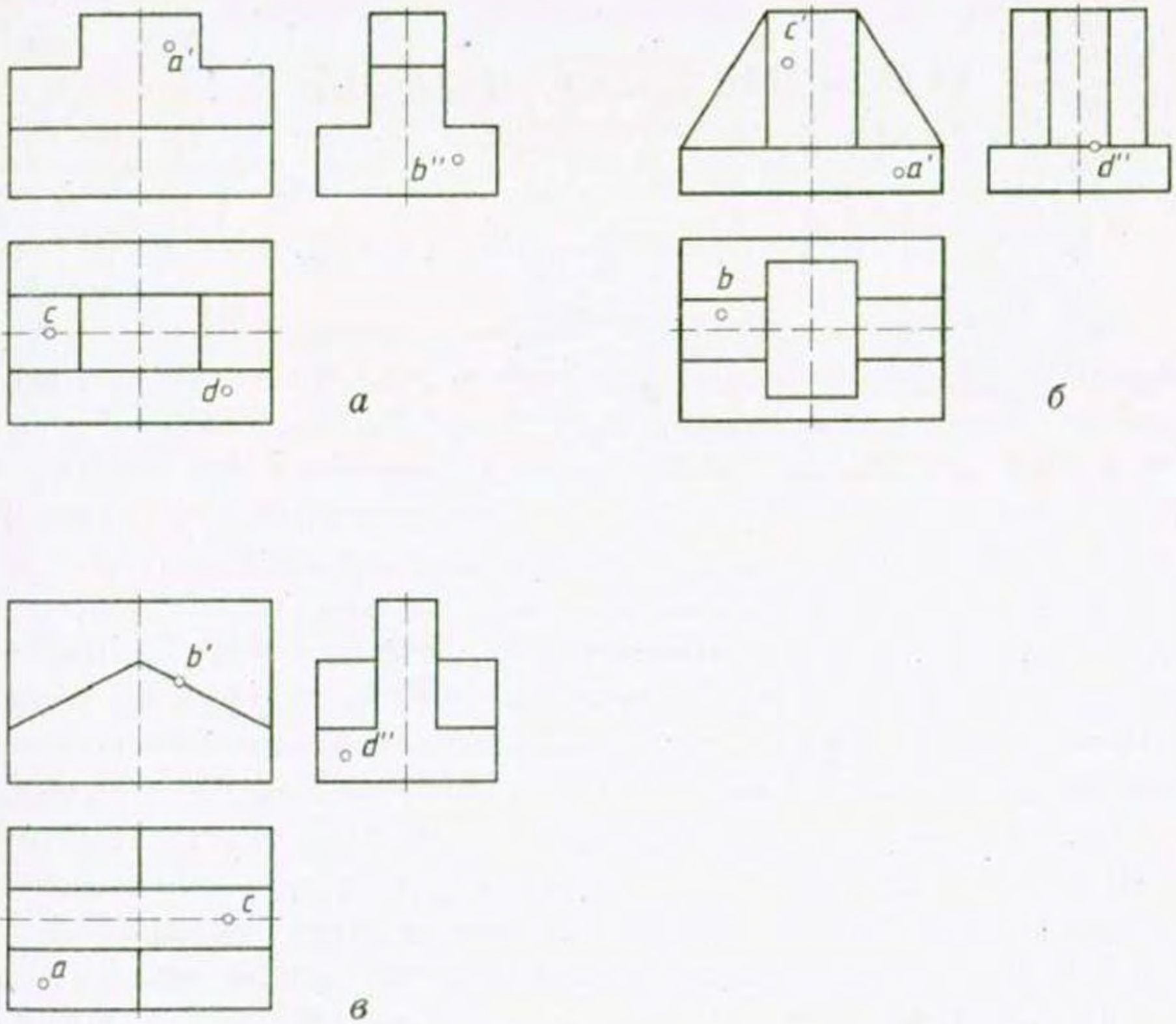


Рис. 121. Завдання для вправи

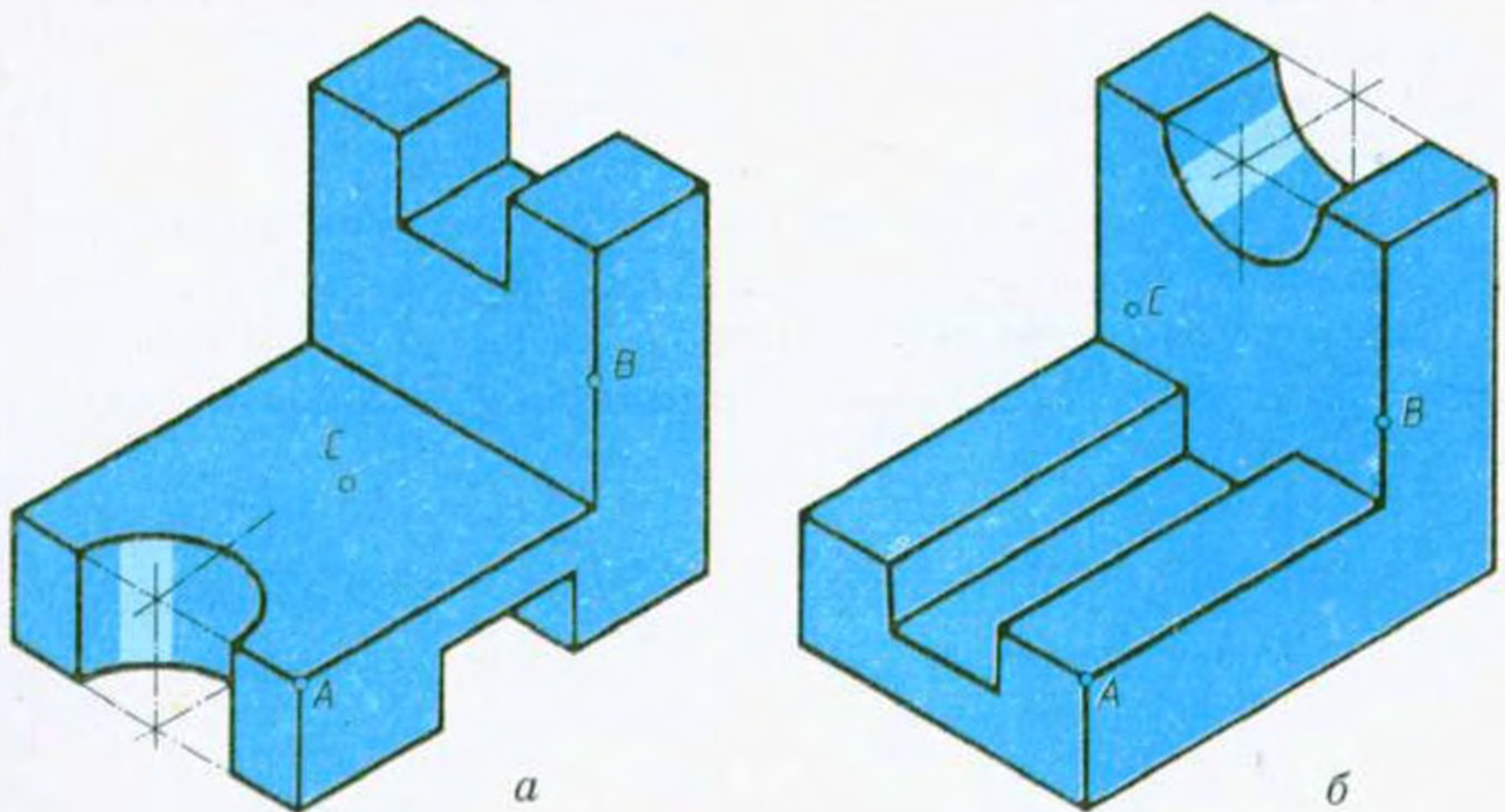


Рис. 122. Завдання для вправи

6

АКСОНОМЕТРИЧНІ ПРОЕКЦІЇ.
ТЕХНІЧНИЙ РИСУНОК

6.1. УТВОРЕННЯ АКСОНОМЕТРИЧНИХ ПРОЕКЦІЙ

Загальні відомості про аксонометричні проекції. Ви вже знаєте, як утворюються на кресленні вигляди предмета. Для цього предмет умовно розміщують усередині прямого тригранного кута, сторони якого являють собою площини проекцій — фронтальну, горизонтальну і профільну. Послідовним проєціюванням предмета на ці площини одержують зображення видимих його сторін — вигляди. Кожний вигляд зокрема дає уявлення про форму предмета тільки з одного боку. Щоб створити уявлення про форму предмета в цілому, потрібно проаналізувати і порівняти між собою окремі вигляди. Створення цілісного уявлення про предмет за його виглядами на кресленні — завдання досить складне.

Предмет можна спроеціювати на площину проекцій і таким чином, щоб на утвореному зображенні було видно декілька його сторін (рис. 123). Таке зображення називають *наочним*. За ним уявити форму предмета легше, ніж за окремими виглядами.

Щоб одержати наочне зображення, предмет певним чином розміщують відносно координатних осей x , y , z і разом з ними проєціюють його на довільну площину (рис. 124). Цю площину називають *площиною аксонометричних проекцій*, а проекції координатних осей називають *аксонометричними осями*. Зображення предмета на площині аксонометричних проекцій називають *аксонометричною проекцією*.

На основі аксонометричних проекцій виконують технічні рисунки, які застосовують для пояснення будови різних предметів.

Види аксонометричних проекцій. Залежно від положення координатних осей, а значить і самого предмета відносно пло-

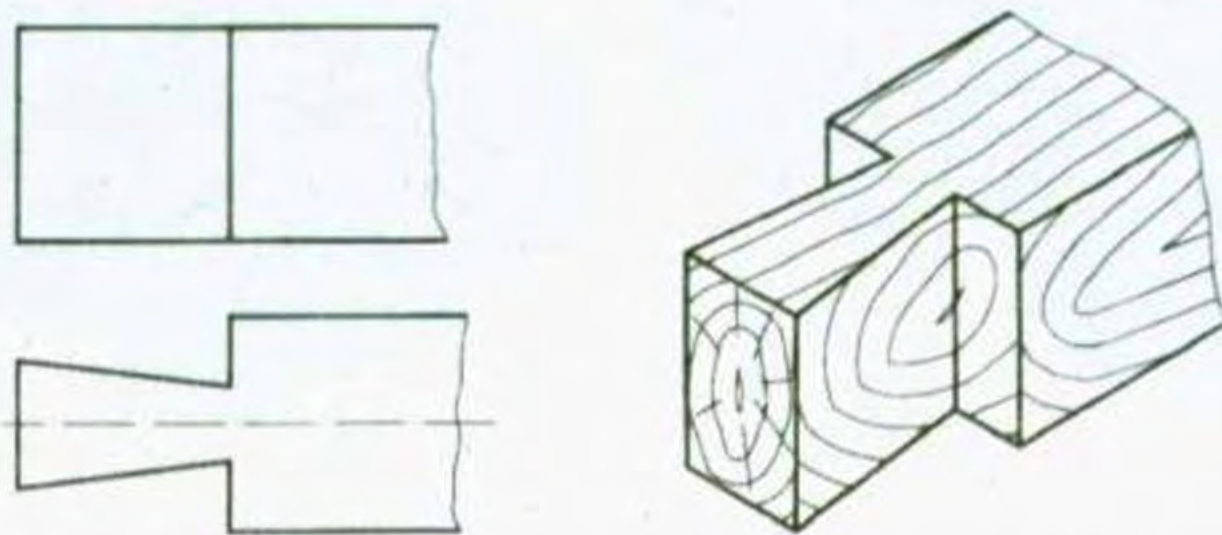


Рис. 123. Вигляди і наочне зображення предмета

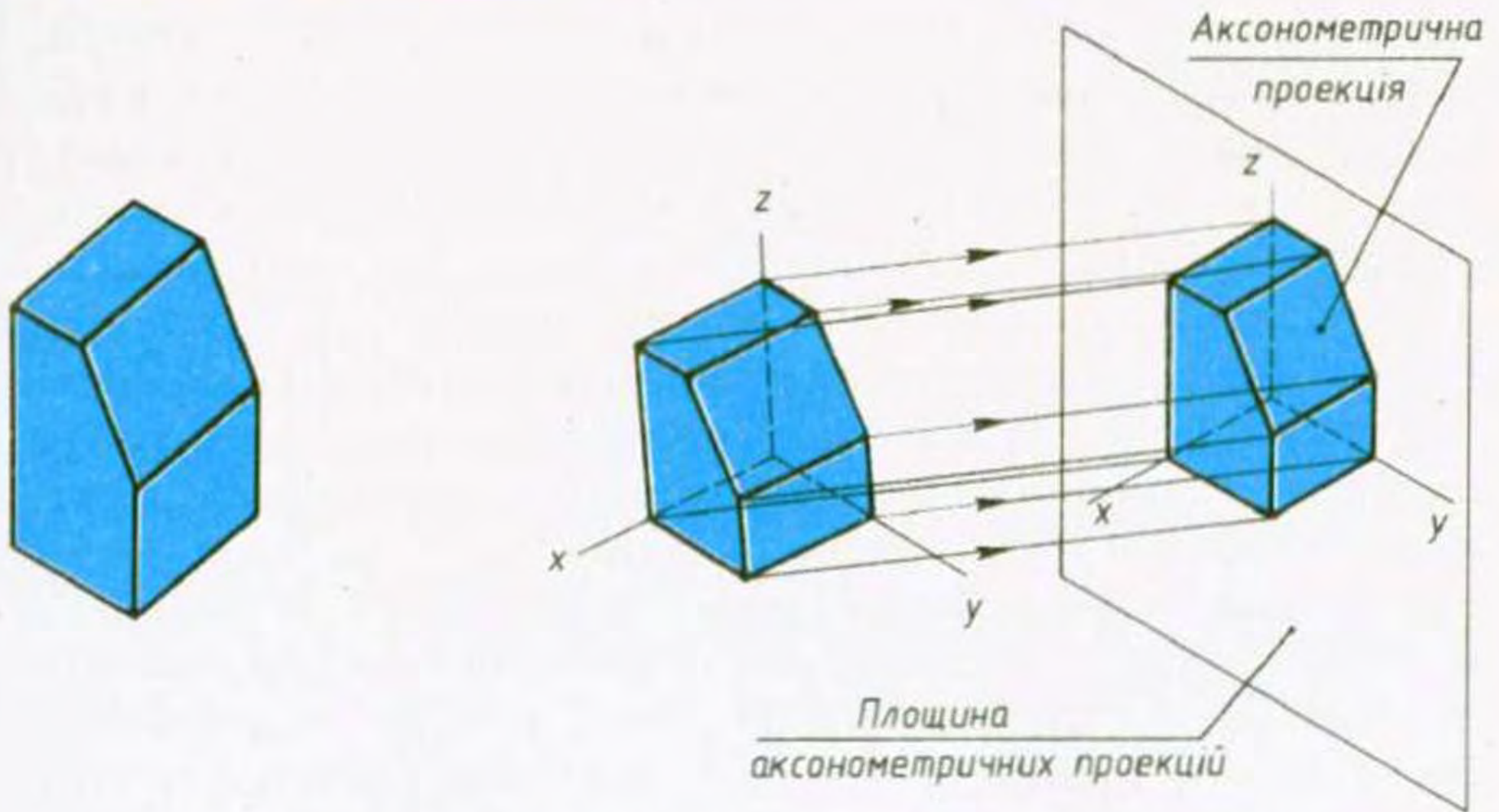


Рис. 124. Утворення аксонOMETричної проєкції предмета

щини аксонOMETричних проєкцій, утворюються різні аксонOMETричні проєкції. Розглянемо ті з них, які використовують найчастіше.

АксонOMETричне зображення може бути утворене косокутним і прямокутним проєціюванням.

Утворення аксонOMETричного зображення *косокутним проєціюванням* показано на рисунку 125. Предмет розміщують так, щоб його передній і задній боки, а також осі x і z , з якими він суміщений, були паралельними площині аксонOMETричних проєкцій. Проєціювання здійснюють паралельними променями під гос-

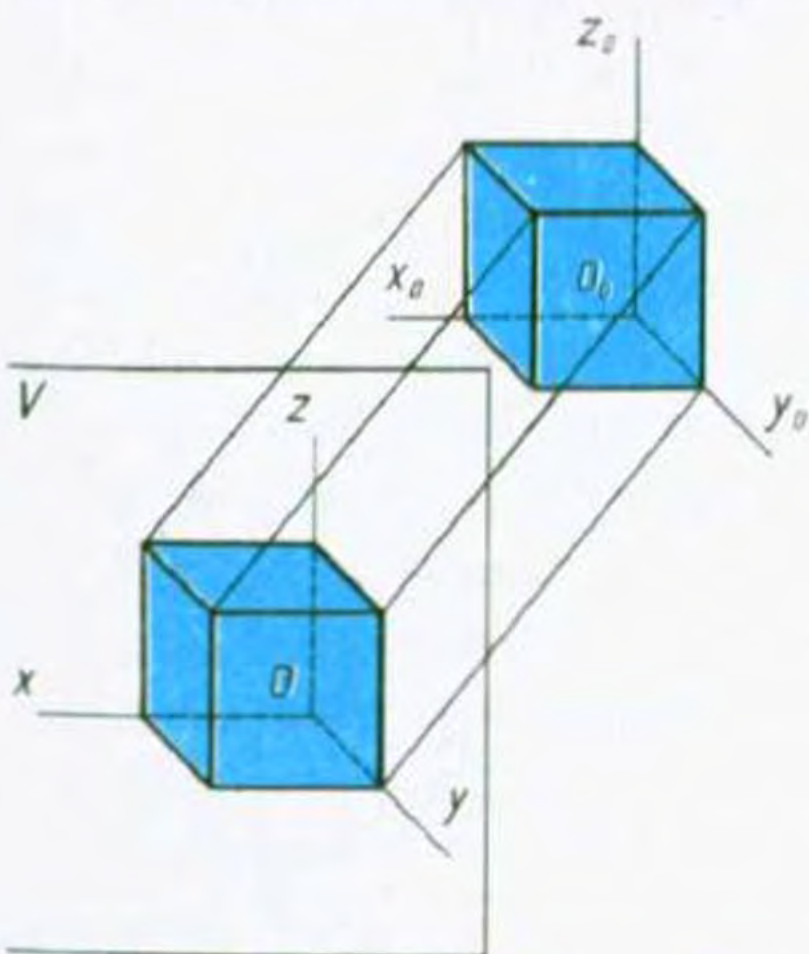


Рис. 125. Утворення аксонOMETричної проєкції косокутним проєціюванням

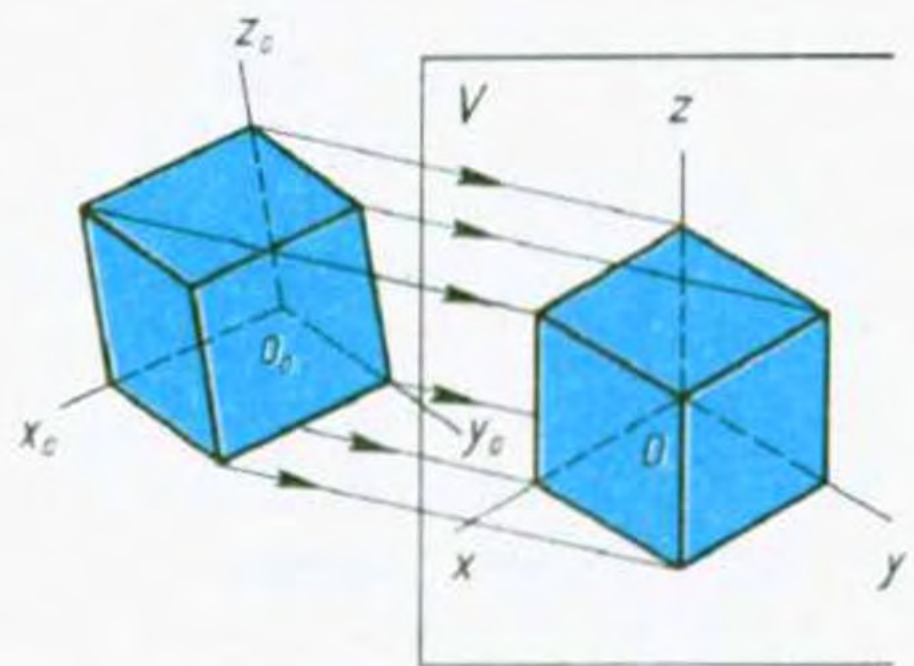


Рис. 126. Утворення аксонOMETричної проєкції прямокутним проєціюванням

трим кутом (меншим за 90°) до площини аксонометричних проєкцій. На одержаній аксонометричній проєкції передній бік предмета зображується в натуральну величину, а лівий і верхній будуть дещо спотвореними. Утворену косокутним проєціюванням аксонометричну проєкцію називають *фронтальною диметричною проєкцією*.

Утворення аксонометричного зображення *прямокутним проєціюванням* показано на рисунку 126 (див. с. 101). Предмет розміщують так, щоб три його боки з осями x , y і z були нахилені до площини аксонометричних проєкцій під однаковими кутами. Проєціювання здійснюють паралельними променями, спрямованими перпендикулярно до площини аксонометричних проєкцій. На одержаній аксонометричній проєкції видно три боки предмета, але з деякими спотвореннями. Утворену прямокутним проєціюванням аксонометричну проєкцію називають *ізометричною проєкцією*.

Осі аксонометричних проєкцій. Для побудови аксонометричних проєкцій розміри зображень відкладають уздовж аксонометричних осей x , y і z . Тому побудову аксонометричної проєкції починають з проведення аксонометричних осей.

Осі фронтальної диметричної проєкції розміщують, як показано на рисунку 127, *a*: вісь x — горизонтально, вісь z — вертикально, вісь y — під кутом 45° до горизонтальної лінії. Осі виходять з однієї точки O — початку аксонометричних осей.

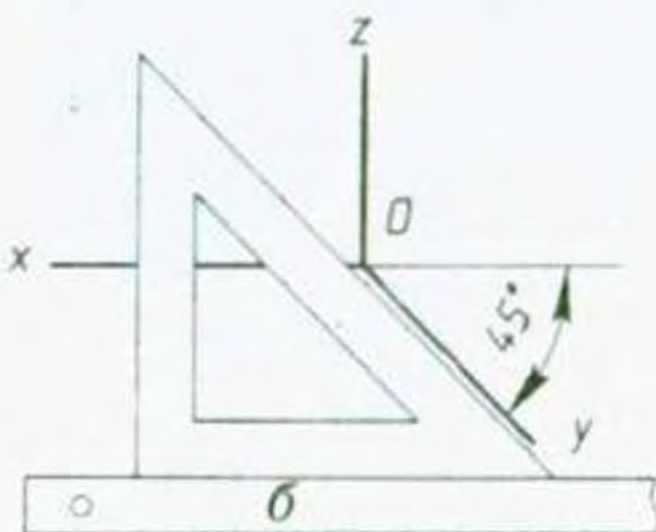
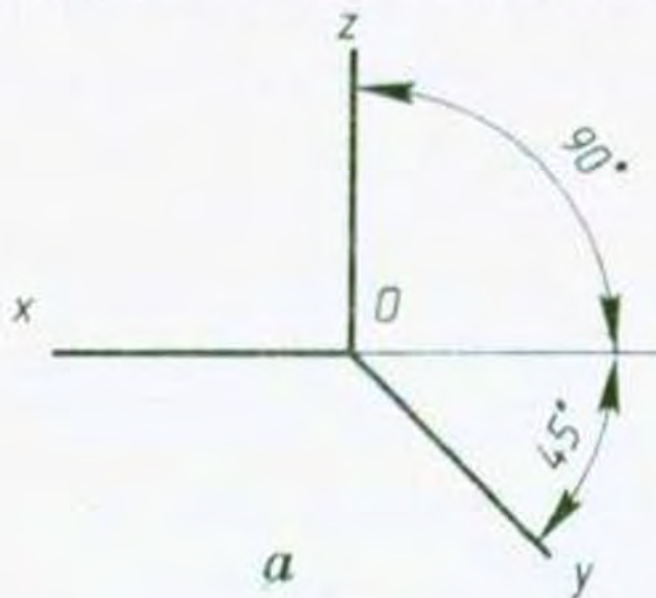


Рис. 127. Осі фронтальної диметричної проєкції

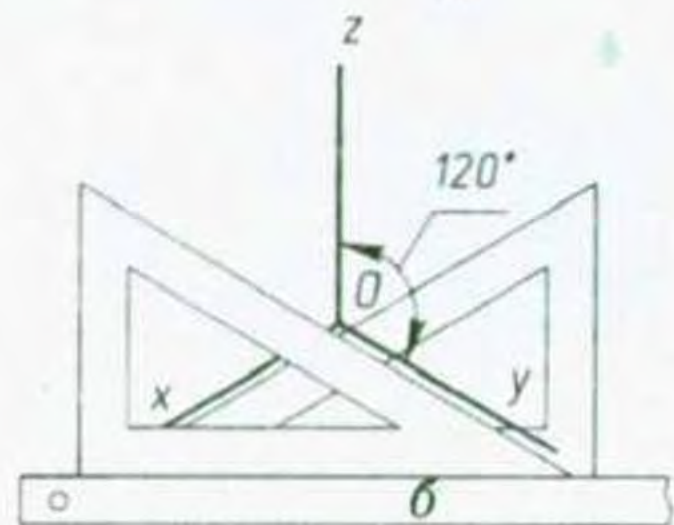


Рис. 128. Осі ізометричної проєкції

Кут 45° будують за допомогою рівнобедреного косинця (рис. 127, б). Для побудови зображення у фронтальній диметричній проєкції вздовж осей x і z (і паралельно їм) відкладають натуральні розміри предмета, по осі y (і паралельно їй) — розміри, зменшені удвоє. Звідси й походить назва «диметрія», що по-грецьки означає «подвійні виміри».

Положення осей ізометричної проєкції показано на рисунку 128, а: вісь z проводять вертикально, а осі x і y — під кутом 30° до горизонтальної лінії (120° між осями). Проводять осі за допомогою косинця з кутами 30° , 60° і 90° (рис. 128, б).

Для побудови зображення в ізометричній проєкції вздовж осей x , y і z (і паралельно їм) відкладають натуральні розміри предмета. Звідси й походить назва «ізометрія», що по-грецьки означає «рівні виміри».

- ?
1. Що являє собою аксонOMETрична проєкція? Як вона утворюється?
 2. У чому перевага аксонOMETричного зображення над зображеннями в системі прямокутних проєкцій?
 3. У чому різниця між фронтальною диметричною та ізометричною проєкціями?
 4. Як відрізнити між собою аксонOMETричні зображення одного предмета, виконані у фронтальній диметричній та в ізометричній проєкціях?

6.2. ПОБУДОВА АКСОНOMETРИЧНИХ ПРОЄКЦІЙ

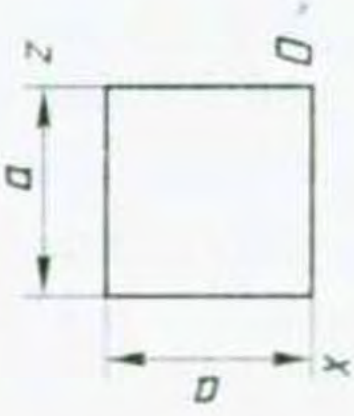
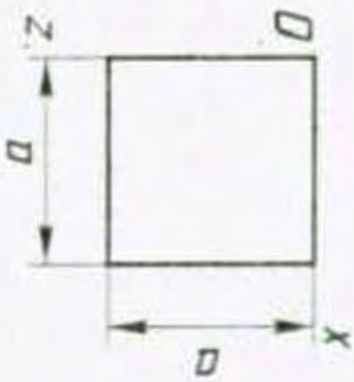
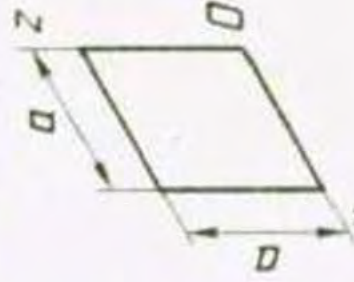
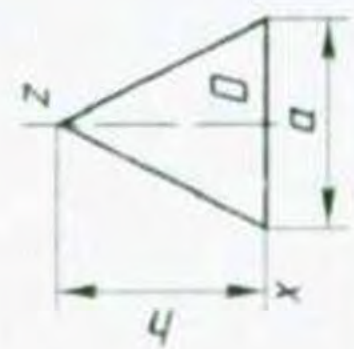
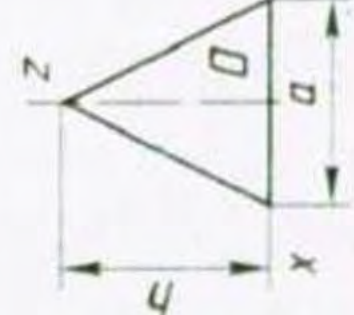
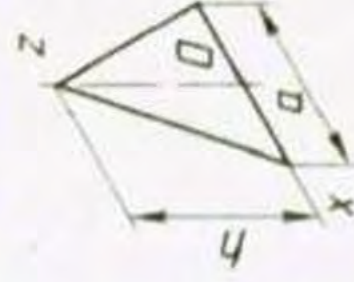
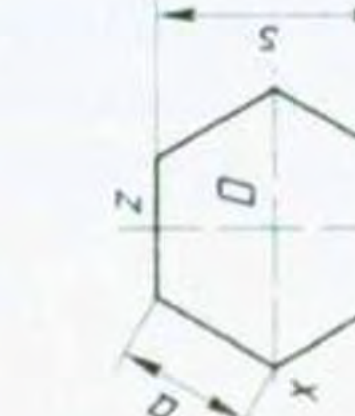
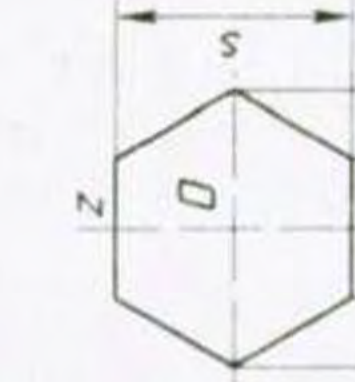

АксонOMETричні проєкції плоских фігур. Послідовність побудови фігур, розміщених вертикально і горизонтально, наведено у таблицях 3 і 4 (див. с. 104, 105). Побудову починають із проведення аксонOMETричних осей: вертикальну площину визначають осі x і z , а горизонтальну — x і y .

Будуючи аксонOMETричні проєкції, слід пам'ятати, що паралельні між собою у просторі лінії залишаються паралельними і на аксонOMETричних проєкціях.

АксонOMETричні проєкції кіл. Як ви вже знаєте, частина предмета, розміщена у фронтальній площині, може бути спроеційована на аксонOMETричну площину проєкцій без спотворень. Побудова контуру зображення круглої частини предмета у цьому випадку зводиться до проведення звичайного кола чи його частини (див. рис. 129, а на с. 108). Ось чому в тих випадках, коли предмет має кола і їх треба зберегти на аксонOMETричній проєкції неспотвореними, зручно застосувати фронтальну диметричну проєкцію. Розміщення площин з колами паралельно

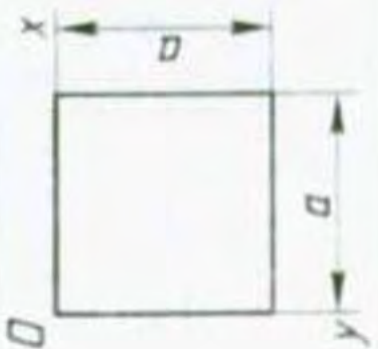

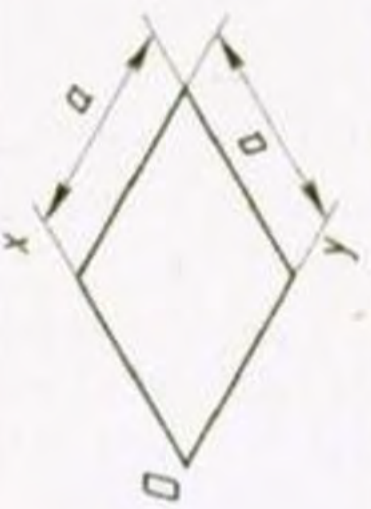
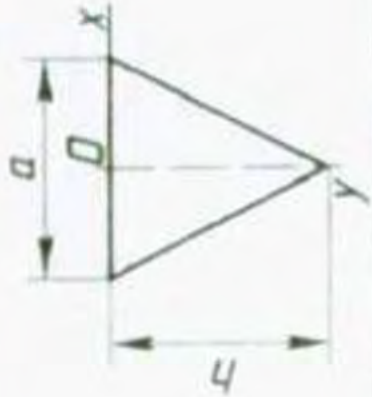


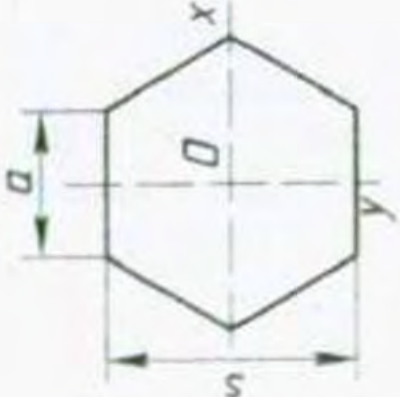


Таблиця 3

Побудова аксонометричних проєкцій плоских фігур, розміщених вертикально

Зображення у прямокутній системі координат	Послідовність побудови аксонометричної проєкції	Фронтальна диметрична проєкція	Ізометрична проєкція
	<p>Квадрат. Уздовж осей x і z відкладають відрізок a, що дорівнює стороні квадрата. З кінців відкладених відрізків проводять прямі, паралельні осям, до їх перетину</p>		
	<p>Трикутник. Уздовж осі x вліво і вправо від точки O відкладають відрізки, що дорівнюють половині довжини основи трикутника, а вздовж осі z — його висоту. Точки на осях x і z сполучають відрізками прямих</p>		
	<p>Шестикутник. Уздовж осі x вліво і вправо від точки O відкладають відрізки, що дорівнюють стороні шестикутника. На осі z симетрично точці O позначають точки, відстань між якими s дорівнює відстані між протилежними сторонами шестикутника. Від цих точок проводять вправо і вліво паралельно осі x відрізки, які дорівнюють половині сторони шестикутника. Кінці відрізків сполучають із точками на осі x</p>		

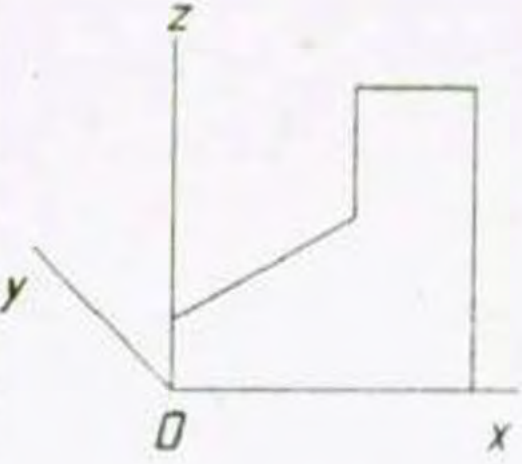
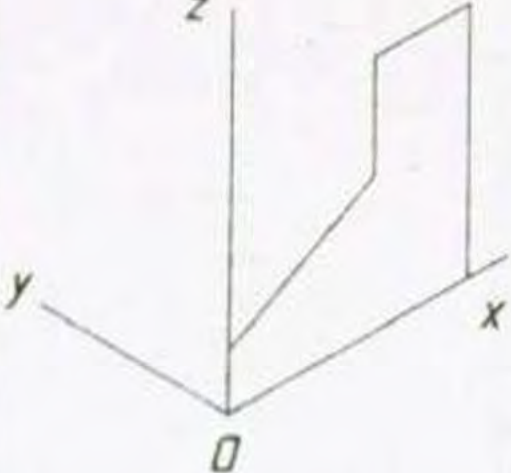

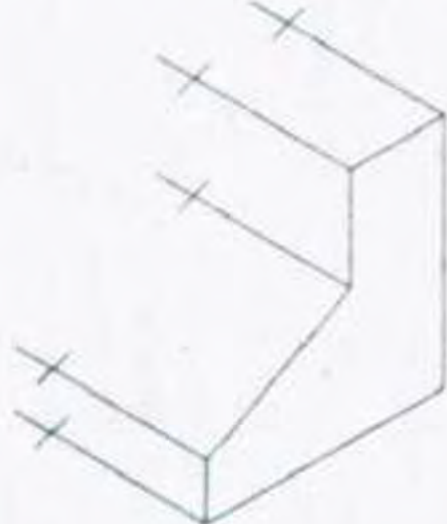
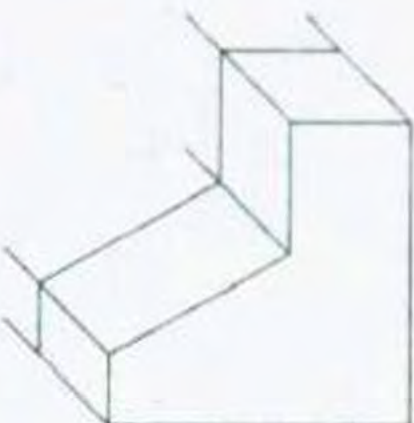
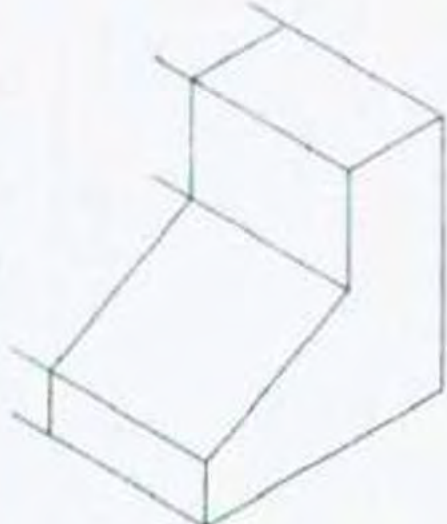
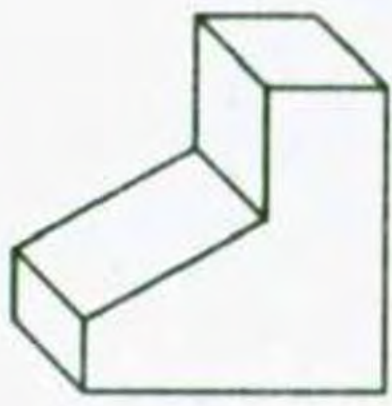

Таблиця 4

Побудова аксонетричних проєкцій плоских фігур, розміщених горизонтально

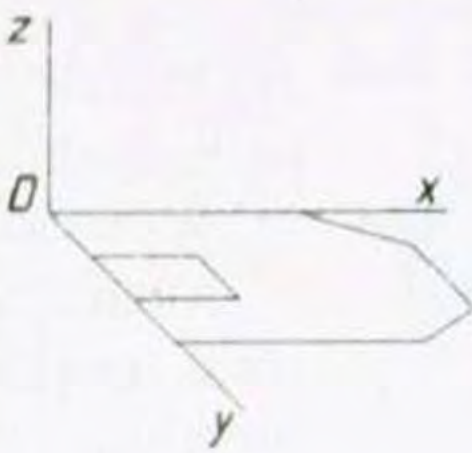
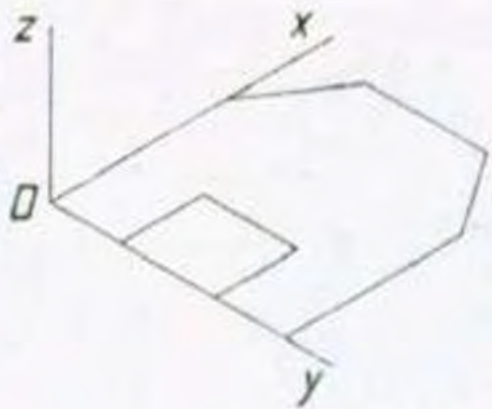
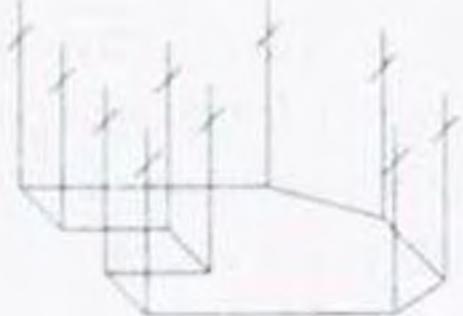
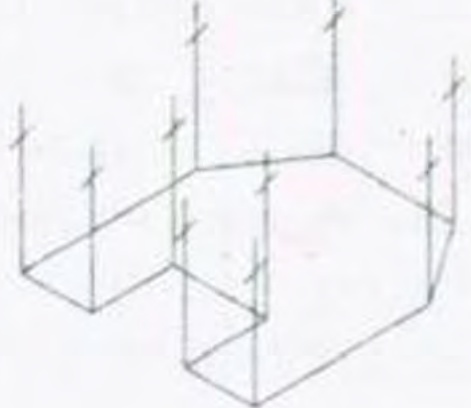
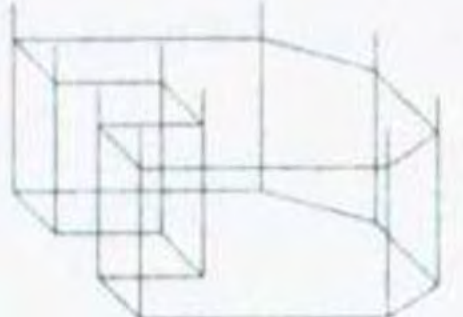
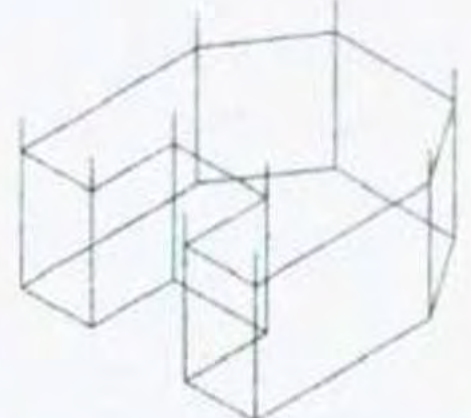
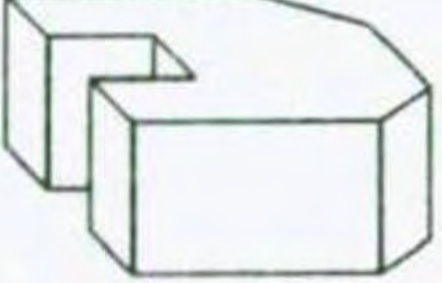
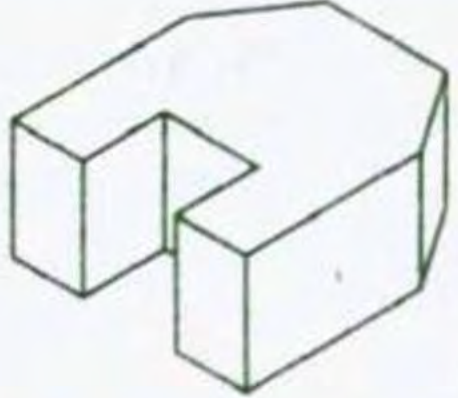
Зображення у прямокутній системі координат	Послідовність побудови аксонетричної проєкції	Фронтальна диметрична проєкція	Ізометрична проєкція
	<p>Квадрат. Уздовж осі x відкладають відрізок a, що дорівнює довжині сторони квадрата, уздовж осі y — відрізок $a/2$ для фронтальної диметричної проєкції і відрізок a для ізометричної проєкції. З кінців відкладених відрізків проводять прямі, паралельні осям, до їх перетину</p>		
	<p>Трикутник. Від точки O відкладають уздовж осі x симетричні відрізки, що дорівнюють половині довжини основи трикутника, а уздовж осі y — половину його висоти $h/2$ для фронтальної диметричної проєкції і повну висоту h для ізометричної проєкції. Точки на осях x і y сполучають відрізками прямих</p>		
	<p>Шестикутник. Уздовж осі x вліво і вправо від точки O відкладають відрізки, що дорівнюють сторонам шестикутника. Уздовж осі y симетрично точці O відкладають відрізки, які в сумі дорівнюють відстані s між протилежними сторонами шестикутника — для ізометричної і $s/2$ для фронтальної диметричної проєкції. Від точок, знайдених на осі y, проводять вправо і вліво паралельно осі x відрізки, які дорівнюють половині сторони шестикутника. Кінці відрізків з'єднують з точками на осі x</p>		

Таблиця 5

Побудова аксонометричних проєкцій об'ємного предмета (спосіб I)

Послідовність побудови	Фронтальна диметрична проєкція	Ізометрична проєкція
<p>Проводять аксонометричні осі. Будують зображення передньої грані предмета, відкладаючи дійсні розміри: довжину — уздовж осі x, висоту — уздовж осі z</p>		
<p>З вершини побудованої фігури проводять ребра паралельно осі y. Уздовж них відкладають ширину предмета: для фронтальної диметричної проєкції — зменшену вдвічі, для ізометричної — дійсну</p>		
<p>Через знайдені точки проводять відрізки прямих, паралельні ребрам передньої грані</p>		
<p>Перевіряють правильність виконання побудов. Стирають зайві лінії. Обводять видимий контур товстою основною лінією</p>		

Побудова аксонетричних проєкцій об'ємного предмета (спосіб II)

Послідовність побудови	Фронтальна диметрична проєкція	Ізометрична проєкція
<p>Проводять аксонетричні осі. Будують зображення нижньої грані предмета, відкладаючи уздовж осі x його довжину, уздовж осі y — ширину (для фронтальної диметричної проєкції — половину ширини)</p>		
<p>З вершин побудованої фігури проводять вертикальні ребра паралельно осі z. Уздовж них відкладають висоту предмета в натуральну величину</p>		
<p>Через знайдені точки проводять відрізки прямих, паралельні ребрам нижньої грані</p>		
<p>Перевіряють правильність виконання побудов. Стирають зайві лінії. Обводять видимий контур товстою основною лінією</p>		

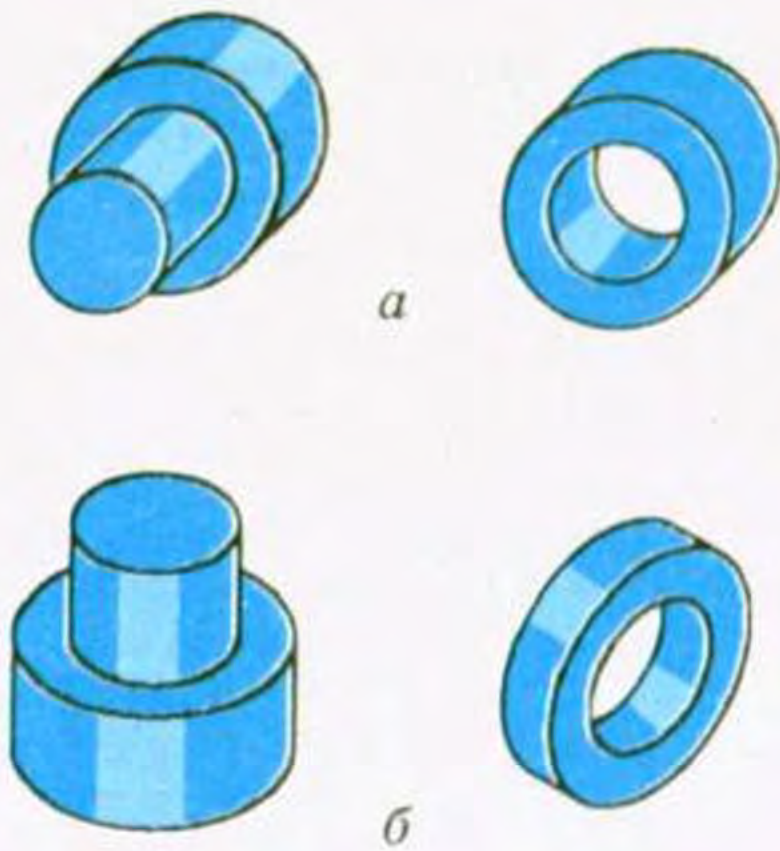


Рис. 129. Аксонометричні проєкції кіл

аксонометричній площині проєкцій дає змогу викреслювати кола без спотворень. У всіх інших випадках виникає потреба будувати аксонометричні проєкції кіл, які мають вигляд *еліпсів* (рис. 129, б). На практиці замість еліпсів креслять більш прості, але дуже схожі на них *овали*.

Аксонометричні проєкції об'ємних предметів. Послідовність побудови фронтальної диметричної та ізометричної проєкцій предметів загалом однакова. Відмінність полягає в розміщенні осей і

в довжині відрізків, що їх відкладають уздовж осі y .

Починають побудову аксонометричної проєкції із зображення передньої (спосіб I) або нижньої (спосіб II) грані предмета. Далі виконують інші побудови так, як це показано в таблицях 5 і 6 (див. с. 106, 107). Таблиці містять побудову аксонометричних проєкцій предметів, зображених на рисунку 130.

- ?
1. З чого слід починати побудову аксонометричної проєкції плоскої фігури?
 2. З чого слід починати побудову аксонометричної проєкції об'ємного предмета?
 3. Чи змінюється положення паралельних ліній на аксонометричних проєкціях?
 4. Які аксонометричні осі визначають горизонтальну і вертикальну площини на аксонометричних проєкціях?
 5. У які фігури проєціюються кола на аксонометричних проєкціях?
 6. У якому випадку на аксонометричній проєкції коло проєціюється без спотворень?

ЗАВДАННЯ

1. Побудуйте ізометричну проєкцію рівностороннього трикутника зі стороною 40 мм, фронтальну диметричну проєкцію правильного шестикутника, вписаного у коло діаметром 60 мм, розмістивши їх паралельно фронтальній площині проєкцій.
2. Побудуйте фронтальну диметричну проєкцію рівнобедреного трикутника з основою 30 і висотою 40 мм, ізометричну проєкцію чотирикутника з розмірами сторін 30 і 50 мм, розмістивши їх паралельно горизонтальній площині проєкцій.

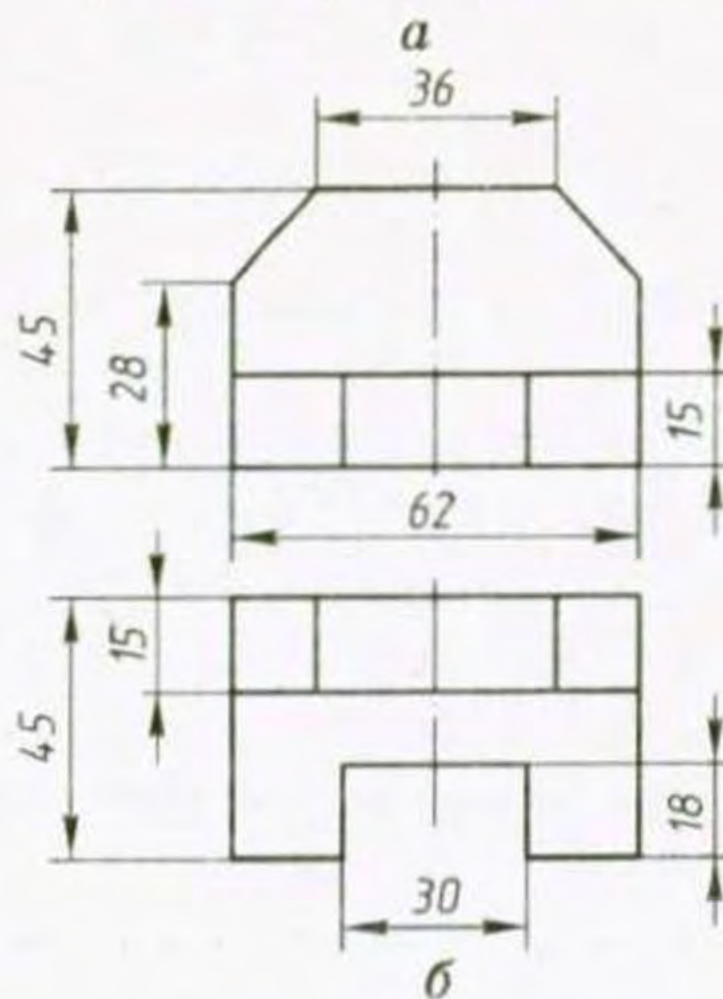
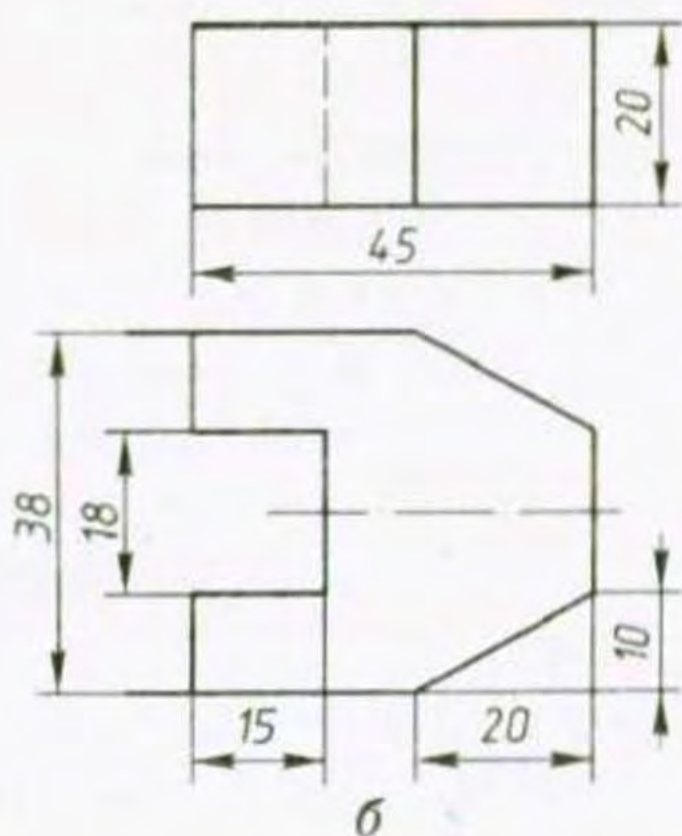
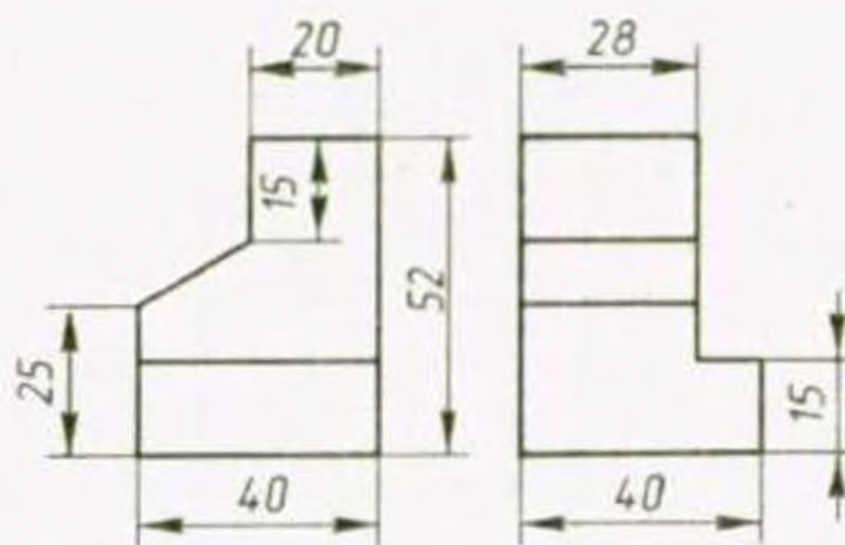
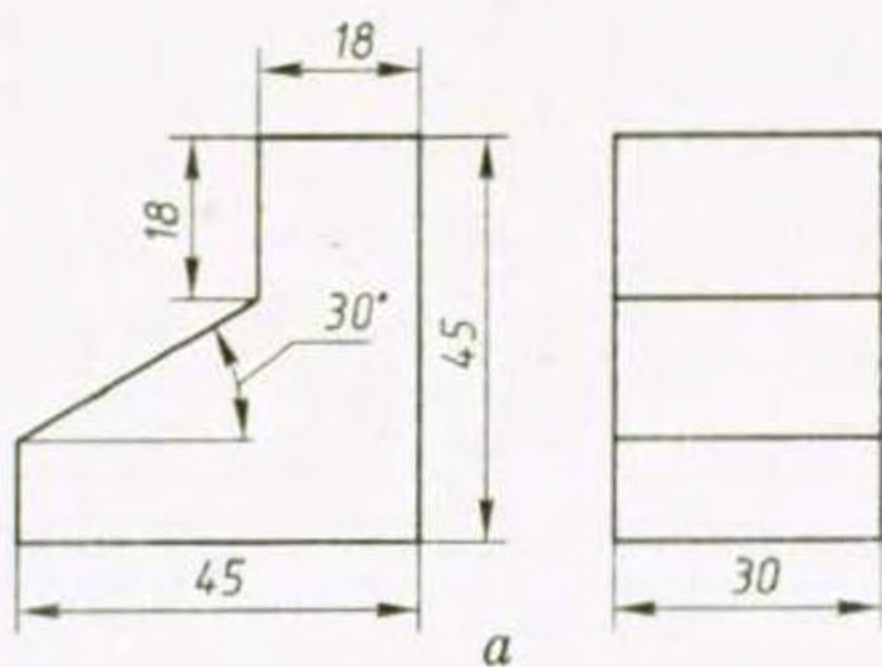


Рис. 130. Креслення предметів

Рис. 131. Завдання для вправи

3. Побудуйте фронтальну диметричну проєкцію предмета, зображеного на рисунку 131, а, та ізометричну проєкцію предмета, наведеного на рисунку 131, б.

6.3. ТЕХНІЧНИЙ РИСУНОК

Аксонетричне зображення предмета, виконане від руки, з додержанням його пропорцій в розмірах на око, називають *технічним рисунком*. Технічними рисунками користуються тоді, коли потрібно швидко і зрозуміло показати на папері форму предмета. Під час виконання технічних рисунків додержуються тих самих правил, що й під час побудови аксонетричних проєкцій: під тими ж кутами розміщують осі, розміри відкладають уздовж осей або паралельно їм. Вибір виду аксонетричної проєкції, на основі якої буде виконуватися технічний рисунок, залежить від форми зображуваного предмета. В першу чергу при цьому враховують простоту побудов на рисунку і можливість якнайповніше передати форму предмета.

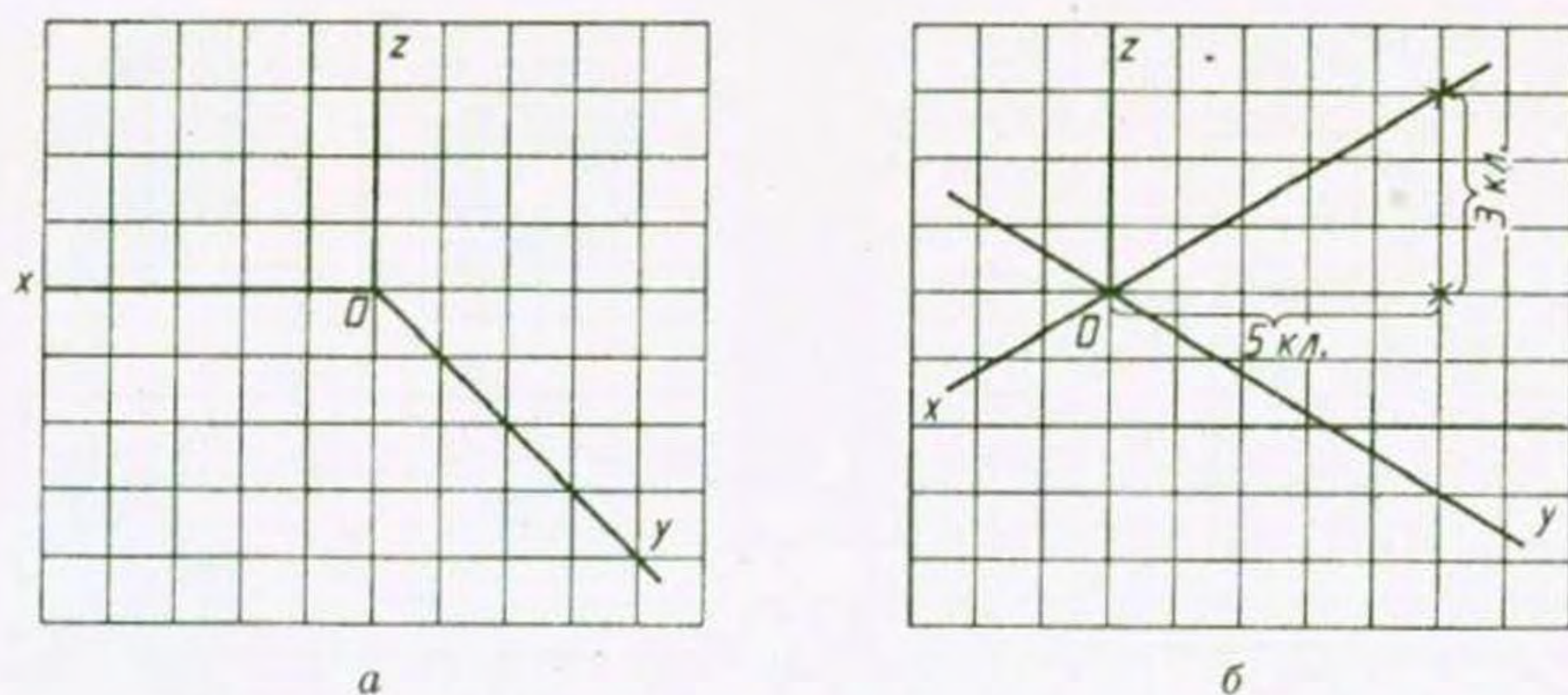


Рис. 132. Побудова аксонометричних осей на папері в клітинку

Технічний рисунок зручно виконувати на папері в клітинку. Це полегшує проведення ліній і виконання побудов. На рисунку 132 показано побудову аксонометричних осей на папері в клітинку. Щоб дістати кут 45° , осі проводять по діагоналі клітинок (рис. 132, а). Відношення відрізків завдовжки 3 і 5 клітинок дає нахил осі під кутом 30° (рис. 132, б).

На рисунку 133 показано побудову кола та еліпса від руки по клітинках. Спочатку на осьових лініях на відстані від центра, що дорівнює радіусу кола, наносять чотири штрихи. Між ними наносять ще чотири штрихи. Потім штрихи сполучають і проводять коло.

Для кращого виявлення об'ємності предмета на технічних рисунках наносять штриховку (рис. 134). При цьому передбачається, що світло падає на предмет зліва зверху. Освітлені поверхні залишаються світлими, а затінені заштриховують, причому штриховка тим густіша, чим темніша поверхня.

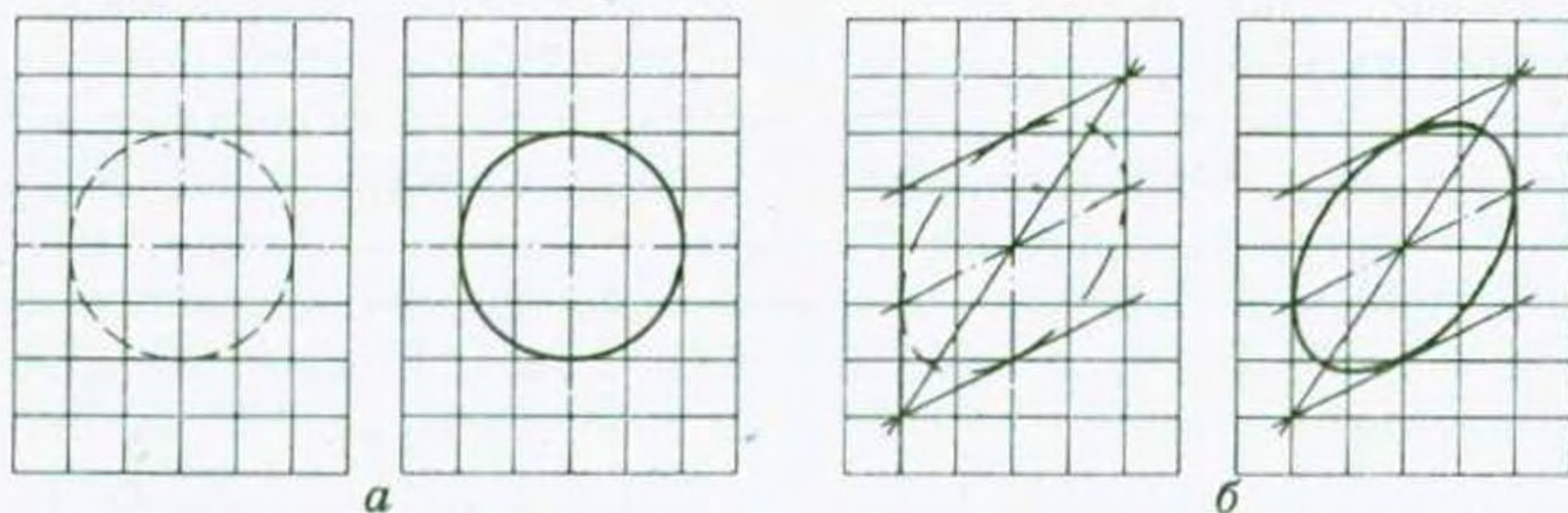


Рис. 133. Побудова кола (а) та еліпса (б) від руки по клітинках

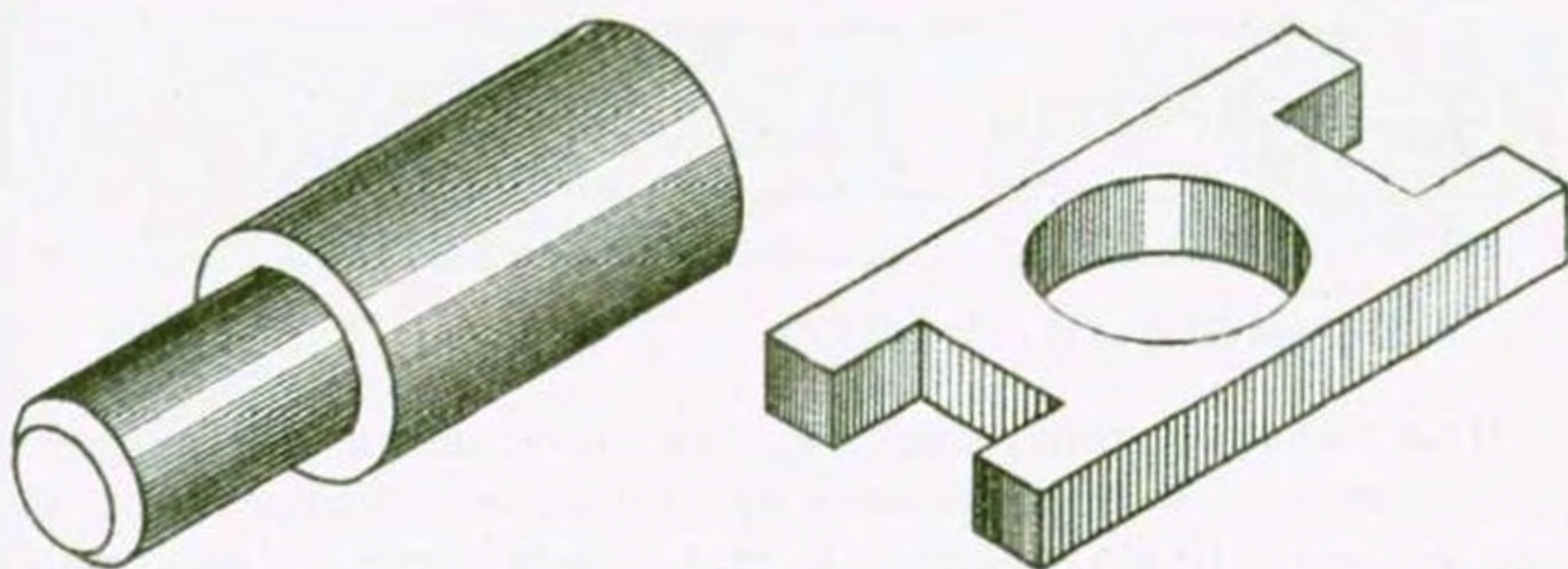


Рис. 134. Штриховка поверхонь предметів на технічних рисунках



1. Що являє собою технічний рисунок предмета?
2. Чим технічний рисунок відрізняється від аксонетричної проєкції?
3. Як полегшують виконання побудов на технічному рисунку?
4. Яким чином підсилюють враження про об'ємність предмета на технічному рисунку?

ЗАВДАННЯ

1. Виконайте технічний рисунок предмета за його виглядами, наведеними на рисунку 135.
2. Виконайте з натури технічний рисунок предмета, запропонованого вчителем.

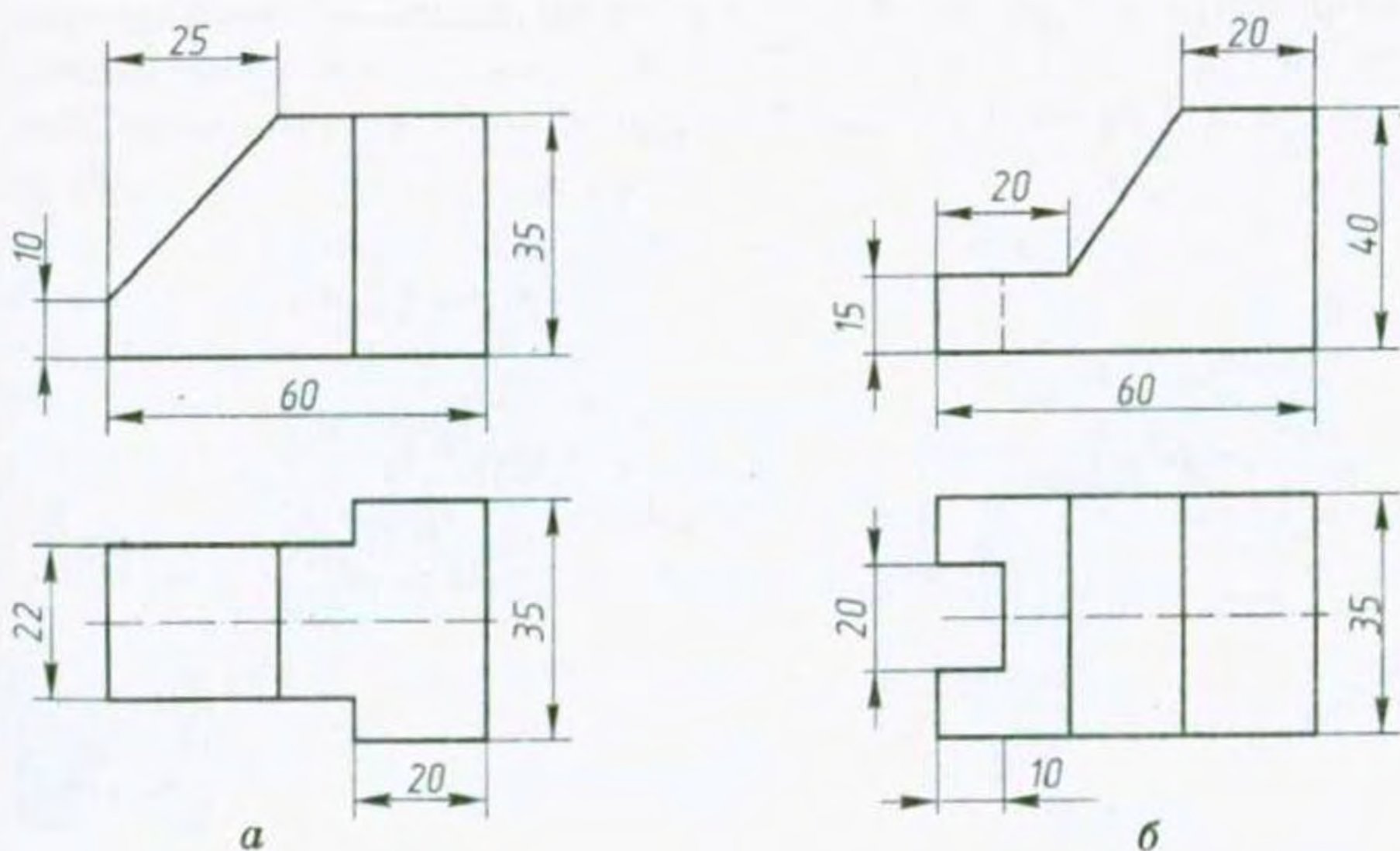


Рис. 135. Завдання для вправи



7.1. ПОНЯТТЯ ПРО ПЕРЕРІЗ

Призначення перерізів. Будь-яке креслення призначене давати якнайповніше уявлення про форму зображеного на ньому предмета. Вам уже відомо, як на кресленнях зображують предмети за допомогою виглядів. Проте зустрічаються такі предмети або їх частини, форму яких важко визначити за кресленням тільки з допомогою виглядів. Іноді через наявність на поверхні предмета заглибини чи виступу виникає необхідність виконувати на кресленні додатковий вигляд, часто досить складний і малозрозумілий. Отже, крім виглядів на кресленнях бувають ще й інші зображення, які дають змогу краще виявляти форму предметів. До таких зображень належать *перерізи*.

Перерізи найчастіше застосовують для того, щоб показувати поперечну форму предметів (рукояток, гайкових ключів, слюсарних інструментів, деталей з прокату різного профілю) та форму отворів, заглибин, зрізів та вирізів на поверхнях округлих деталей тощо.

Утворення перерізу. Щоб одержати переріз, предмет умовно розрізають уявною площиною в тому місці, де необхідно виявити його форму. На рисунку 136, *а* показано наочне зображення предмета, умовно перерізаного допоміжною площиною А. Цю

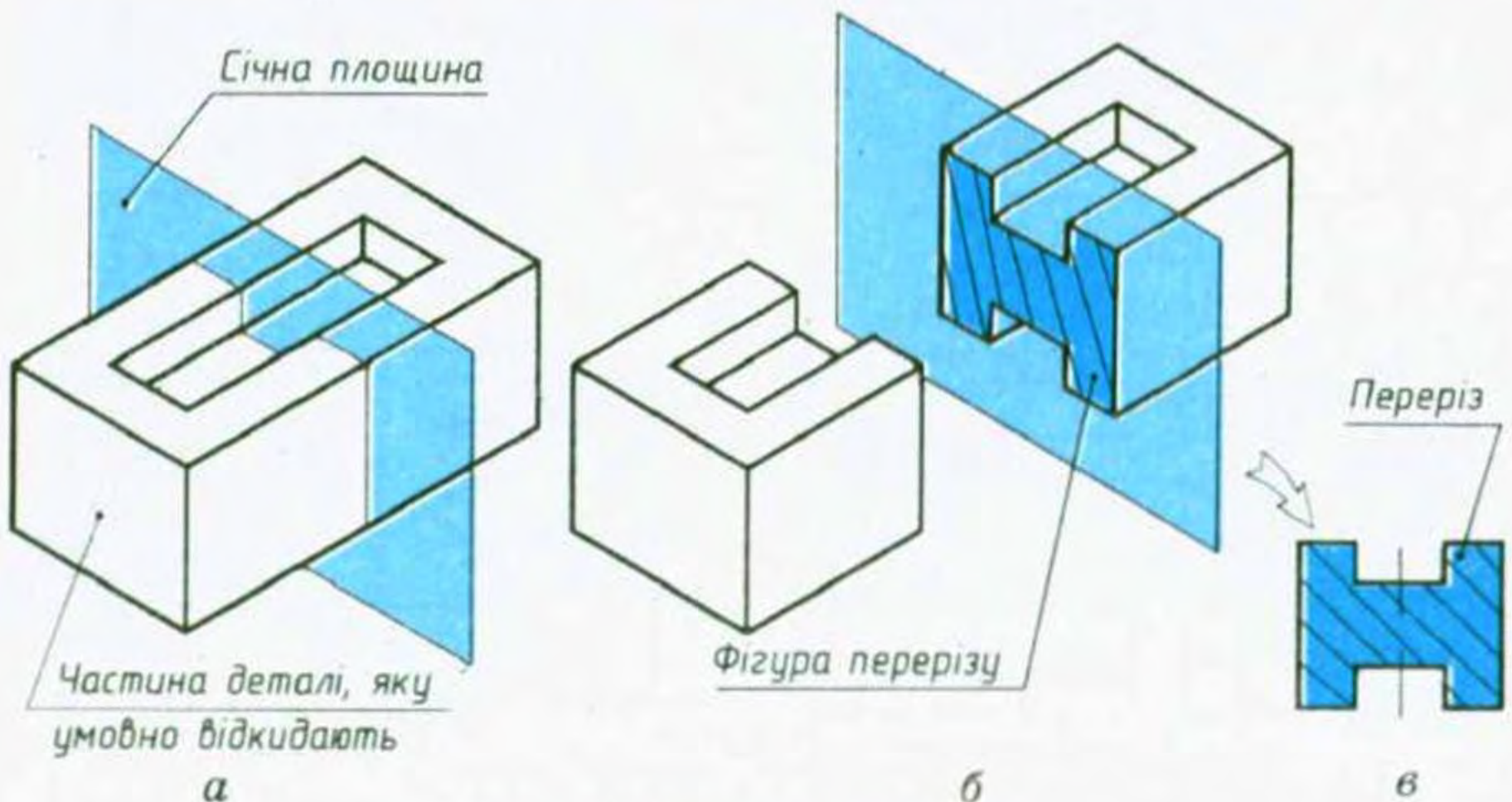


Рис. 136 Утворення перерізу

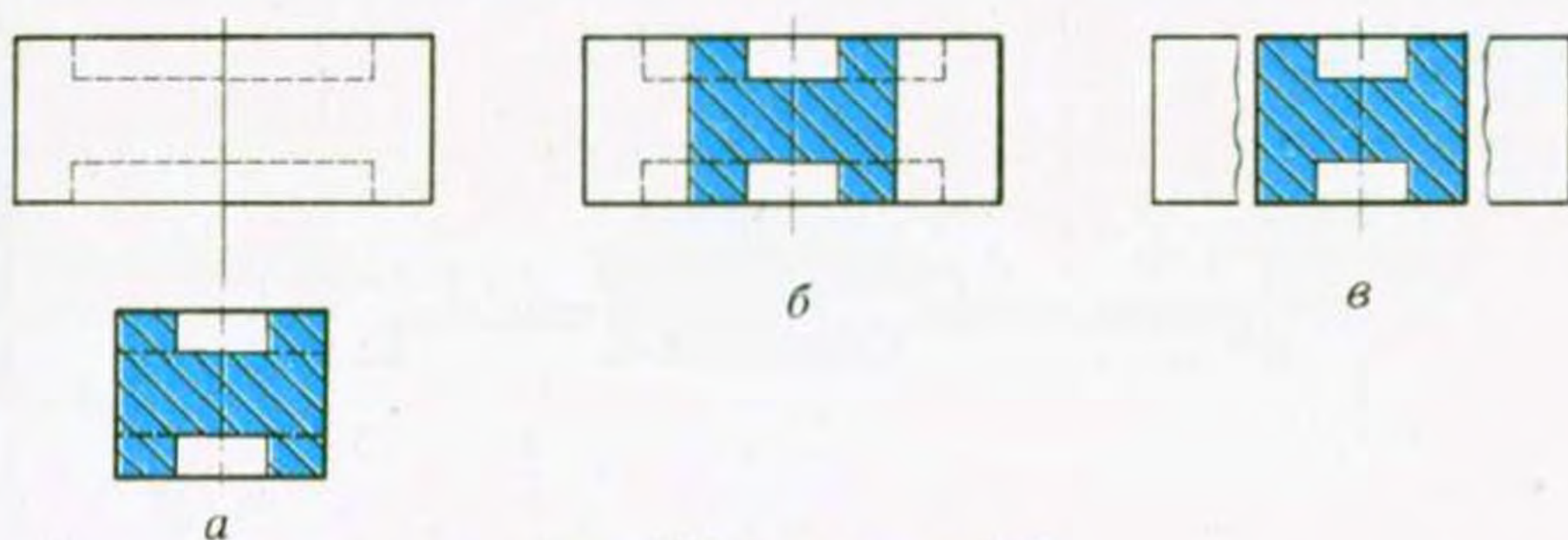


Рис. 137. Види перерізів

уявну площину називають *січною*. Щоб побачити фігуру перерізу, ту частину предмета, яка знаходиться перед січною площиною A , умовно відкидають. Внаслідок цього, як показано на рисунку 136, б, на уявній січній площині чітко видно фігуру утвореного перерізу.

Утворену умовно на січній площині фігуру суміщують з площиною креслення і накреслюють на ній *зображення фігури, утвореної уявним перерізуванням предмета січною площиною, яке і називають перерізом*. Як правило, фігуру перерізу креслять у тому ж масштабі, що й вигляд, до якого належить переріз (рис. 136, в).

На перерізі показують тільки те, що знаходиться в січній площині. Усе, що міститься перед цією площиною і поза нею, вважається уявно видаленим.

Види перерізів. Залежно від розміщення відносно вигляду зображеного на кресленні предмета переріз може бути *винесеним* або *накладеним*.

Винесений переріз розміщують поза контуром вигляду зображеного на кресленні предмета (рис. 137, а). Накладений переріз розміщують усередині контуру, тобто безпосередньо на вигляді зображеного на кресленні предмета (рис. 137, б).

Винесені перерізи розміщують на вільному місці поля креслення (рис. 137, а) або в розриві вигляду (рис. 137, в).

Під час виконання креслень перевагу слід віддавати винесеним перерізам, оскільки вони не обтяжують креслення зайвими лініями і значно зручніші для нанесення розмірів.



1. Для чого застосовують перерізи на кресленнях?
2. Яке зображення називають перерізом?
3. Що являє собою січна площина?
4. Які бувають перерізи за їх розміщенням на кресленні?
5. Чим відрізняються між собою винесений і накладений перерізи?
6. Яким перерізам слід віддавати перевагу — винесеним чи накладеним?

ЗАВДАННЯ

Визначте, які перерізи за розміщенням наведено на рисунку 138. Відповіді запишіть у таблицю:

Номер перерізу	Назва перерізу

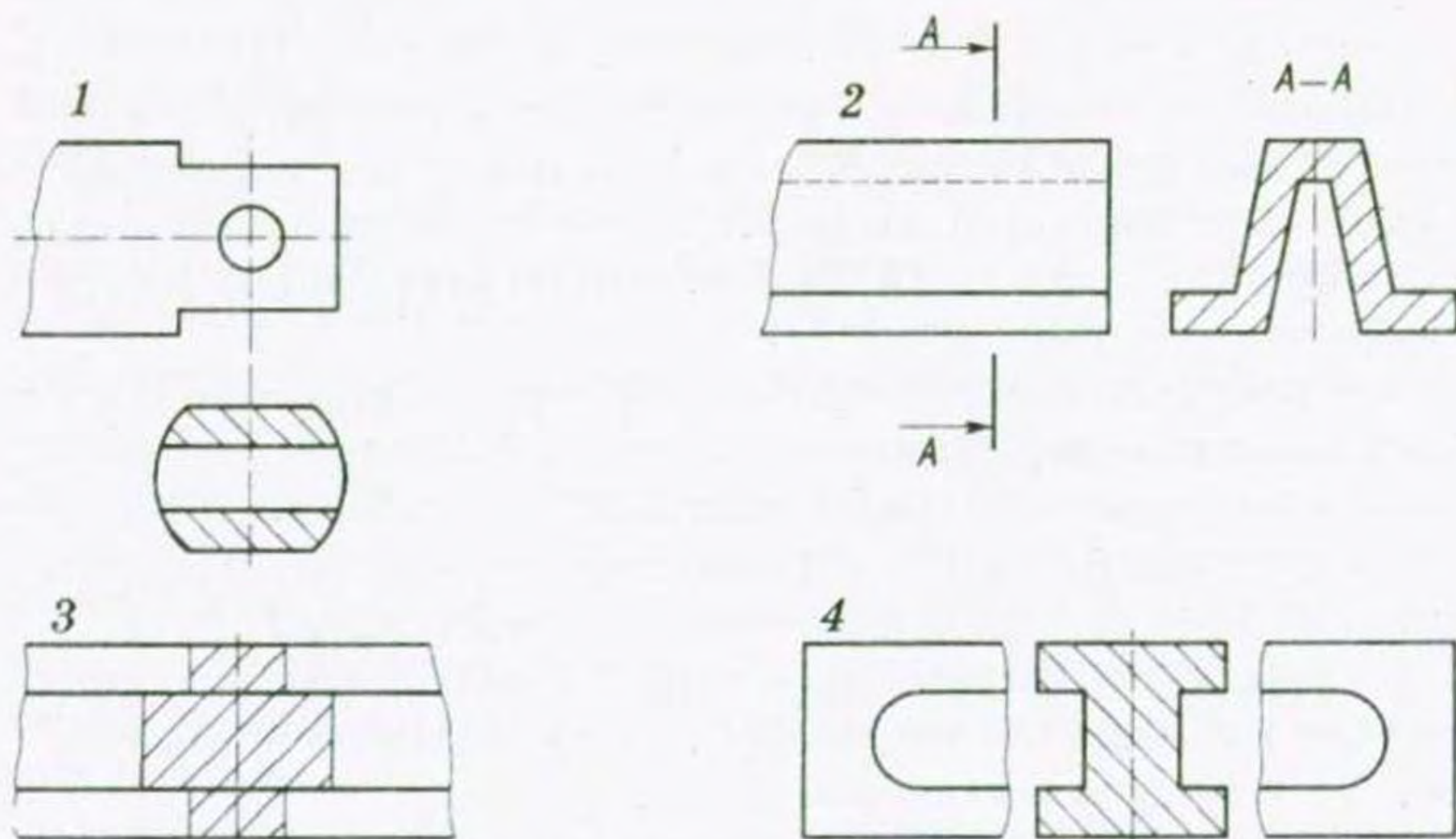


Рис. 138. Завдання для вправи

7.2. ВИКОНАННЯ ТА ПОЗНАЧЕННЯ ПЕРЕРІЗІВ

Положення січної площини на кресленні вказують лінією перерізу. Для цього застосовують розімкнуту лінію у вигляді двох штрихів (рис. 139, *a*). Розімкнута лінія не повинна перетинати контур вигляду на кресленні і доторкуватися до нього. Напрямок, у якому потрібно дивитися на уявну січну площину, вказують стрілками. Із зовнішнього боку стрілок пишуть однакові великі літери українського алфавіту. Літери завжди розміщують вертикально. Розміри штрихів розімкнутої лінії і стрілок показані на рисунку 139, *б*.

Контур винесеного перерізу обводять суцільною товстою лінією такої самої товщини, як і видимі контури зображень на кресленні. Розміщують винесений переріз якнайближче до того місця, де вказано положення січної площини (див. рис. 139, *a*). Щоб креслення було виразнішим, фігуру перерізу виділяють

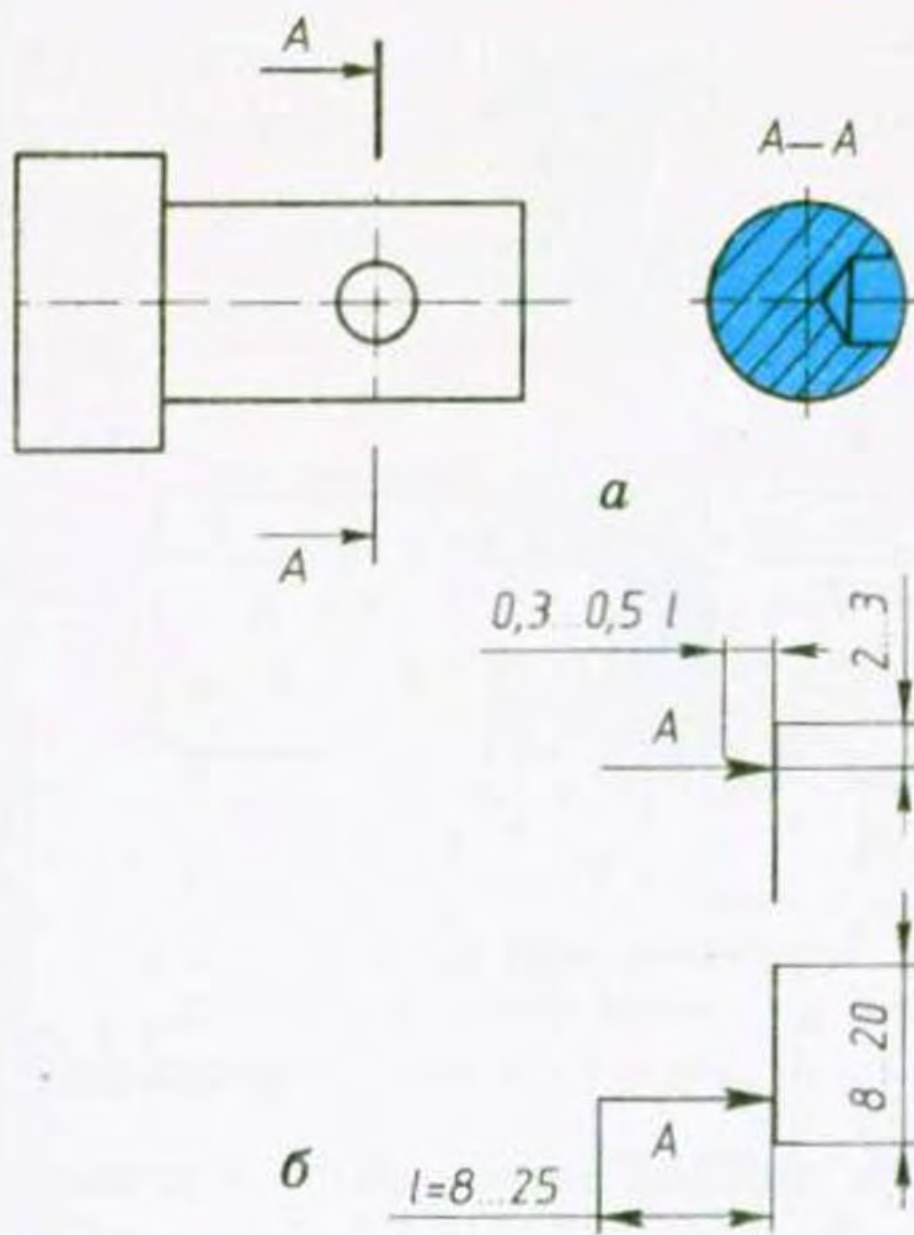


Рис. 139. Виконання винесеного перерізу

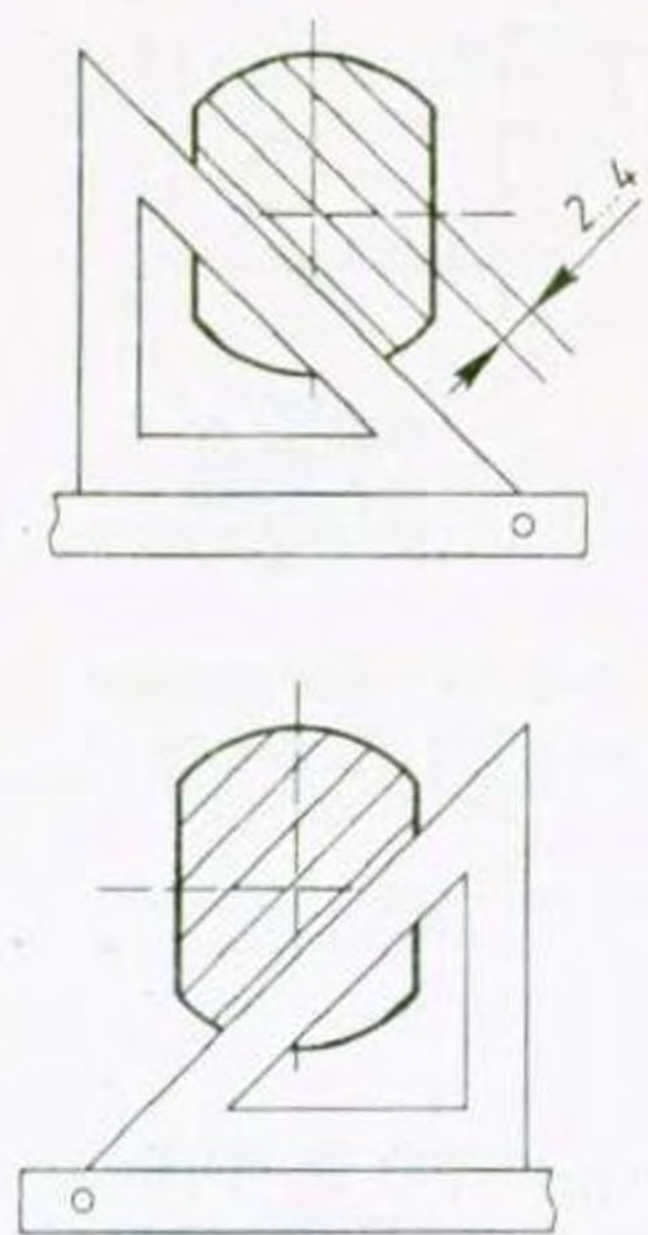


Рис. 140. Штрихування фігури перерізу

штриховкою у вигляді паралельних ліній. Штриховку наносять суцільними тонкими лініями під кутом 45° до рамки креслення. Відстань між лініями штриховки має бути в межах $1 \dots 10$ мм і однаковою та рівномірною для всіх перерізів одного предмета на кресленні. На навчальних кресленнях відстань між лініями штриховки вибирають у межах $2 \dots 4$ мм. Нахил ліній штриховки дозволяється виконувати як вліво, так і вправо (рис. 140).

Фігуру перерізу позначають такими ж літерами, якими було позначено лінію перерізу: А—А, Б—Б, В—В — тобто двома однаковими літерами через тире. Напис завжди розміщують горизонтально.

Якщо фігура перерізу симетрична, то винесений переріз може бути розміщений на продовженні лінії перерізу (див. рис. 141 на с. 116), яку в цьому випадку показують штрихпунктирною лінією. Стрілками і літерами такий переріз не позначають.

Винесений переріз може бути розміщений в розриві того вигляду, до якого він належить (див. рис. 142 на с. 116). Умовний розрив предмета на вигляді обмежують тонкою хвилястою лінією. Якщо предмет симетричний, лінію перерізу не проводять і ніяких додаткових позначень не роблять (рис. 142, а). Для несиметричних перерізів, розміщених в розриві, вказують лінію

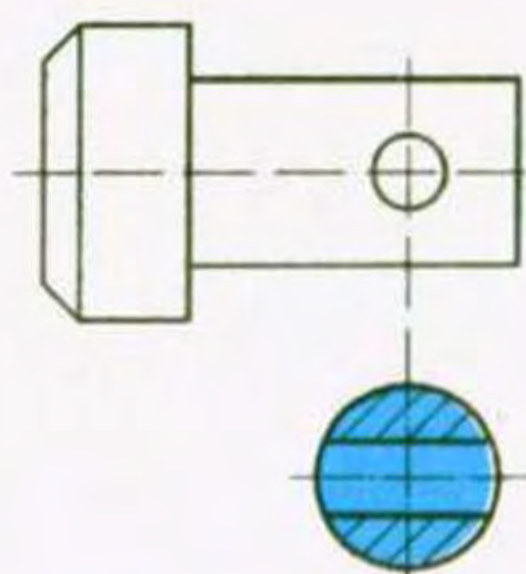


Рис. 141. Винесений переріз, фігура якого симетрична

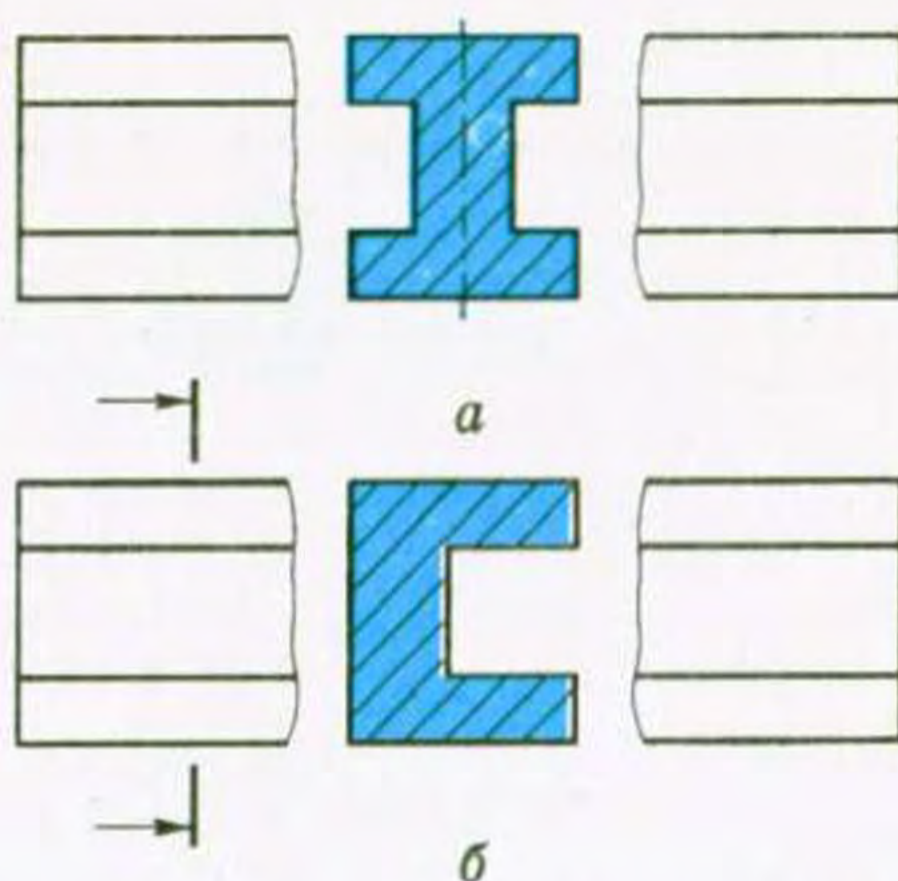


Рис. 142. Виконання винесеного перерізу в розриві: а — симетрична фігура перерізу; б — несиметрична фігура перерізу

перерізу за допомогою розімкненої прямої зі стрілками, але без буквених позначень (рис. 142, б).

Накладений переріз розміщують на самому вигляді, до якого він належить, і саме там, де проходить січна площина. Фігуру накладеного перерізу обводять суцільною тонкою лінією. Контурні лінії вигляду в тому місці, де на нього накладається фігура перерізу, не повинні перериватись (рис. 143).

При виконанні накладеного симетричного перерізу лінію перерізу не проводять і ніяких позначень не роблять. Фігура такого перерізу повинна мати вісь симетрії, проведену у вигляді штрих-

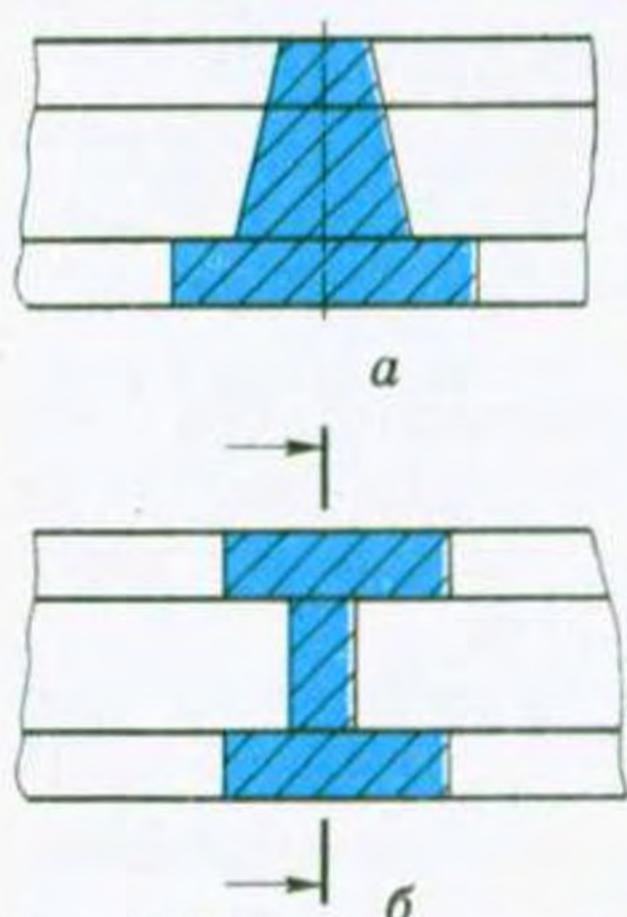


Рис. 143. Виконання накладеного перерізу: а — симетрична фігура перерізу; б — несиметрична фігура перерізу

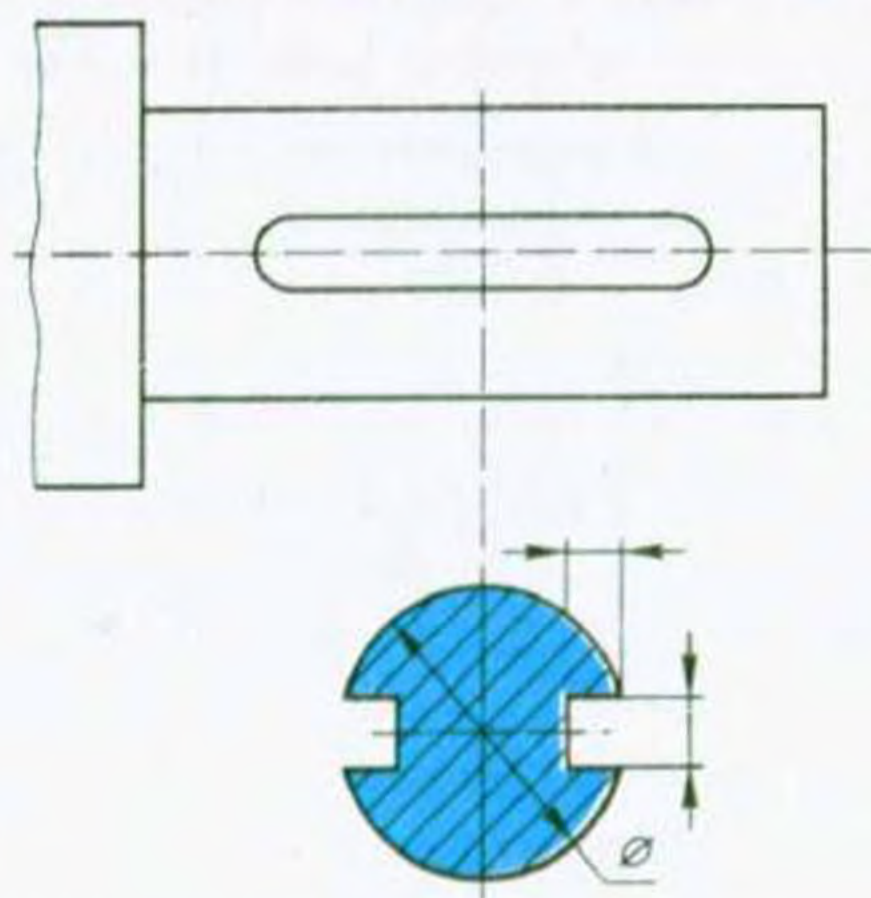


Рис. 144. Нанесення розмірів на перерізі

пунктирної лінії (рис. 143, а). Для несиметричних накладених перерізів лінію перерізу проводять у вигляді розімкнутої лінії зі стрілками, але літерами не позначають (рис. 143, б).

На фігуру перерізу, як і на інші зображення на кресленні, в разі необхідності наносять розміри (рис. 144).

- ?
1. Якою лінією вказують положення січної площини на кресленні?
 2. Якою лінією обводять контур винесеного перерізу? Накладеного перерізу?
 3. Для чого штрихують фігуру перерізу?
 4. Як виконують штриховку перерізів?
 5. У яких випадках зображення винесеного перерізу супроводжують написом?
 6. Чим відрізняється виконання винесених симетричних і несиметричних перерізів?

ЗАВДАННЯ

1. Знайдіть наочні зображення предметів (позначені літерами) за виглядом і перерізом (рис. 145). Відповіді запишіть у таблицю:

Наочне зображення	Креслення з перерізом
А	
Б	
В	
Г	

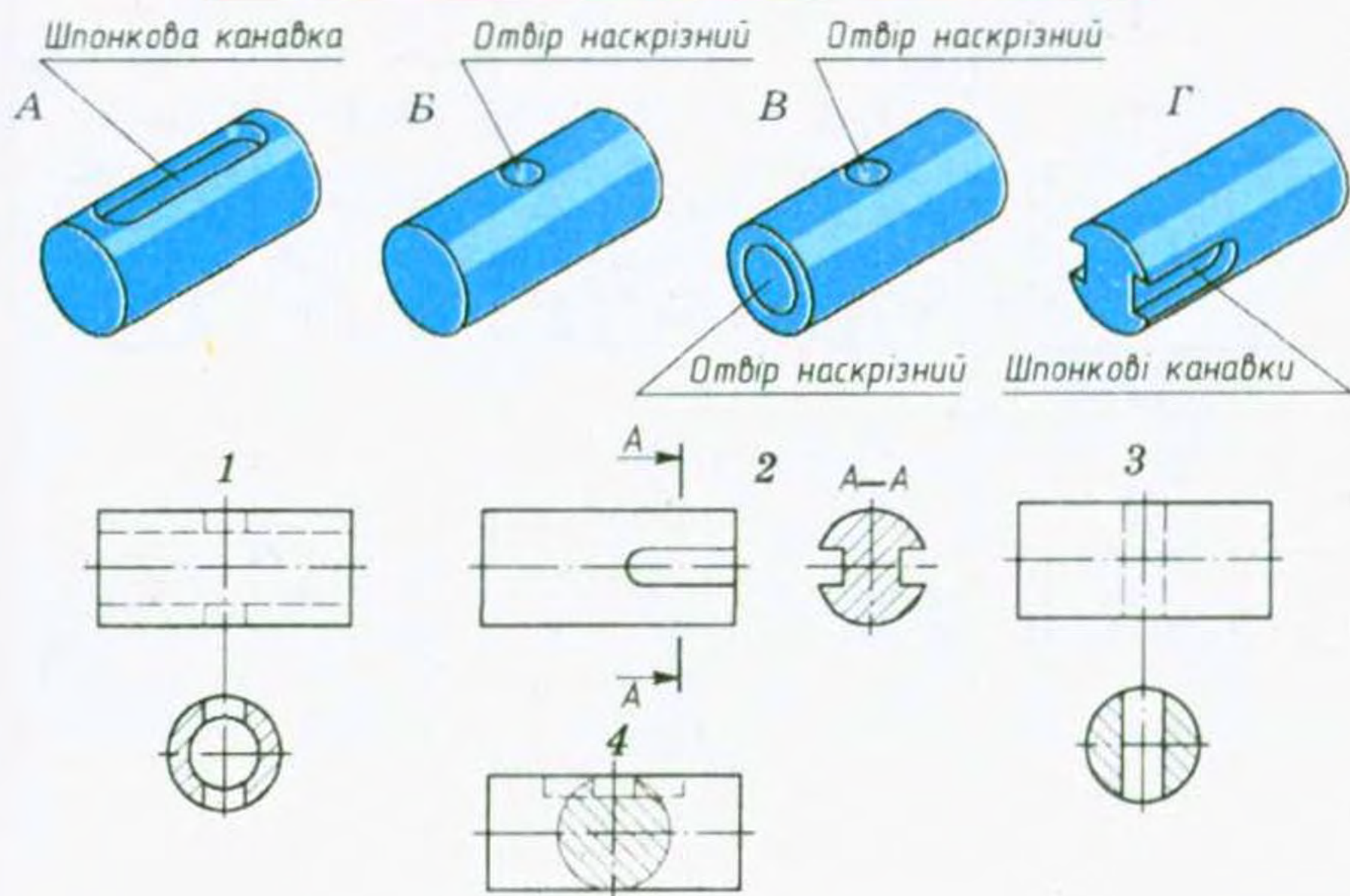


Рис. 145. Завдання для вправи

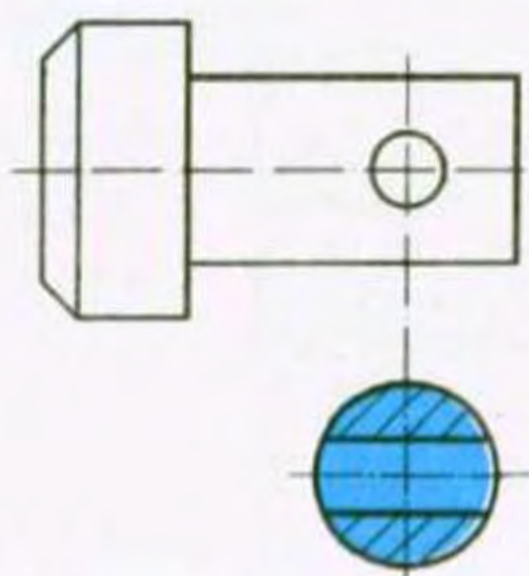


Рис. 141. Винесений переріз, фігура якого симетрична

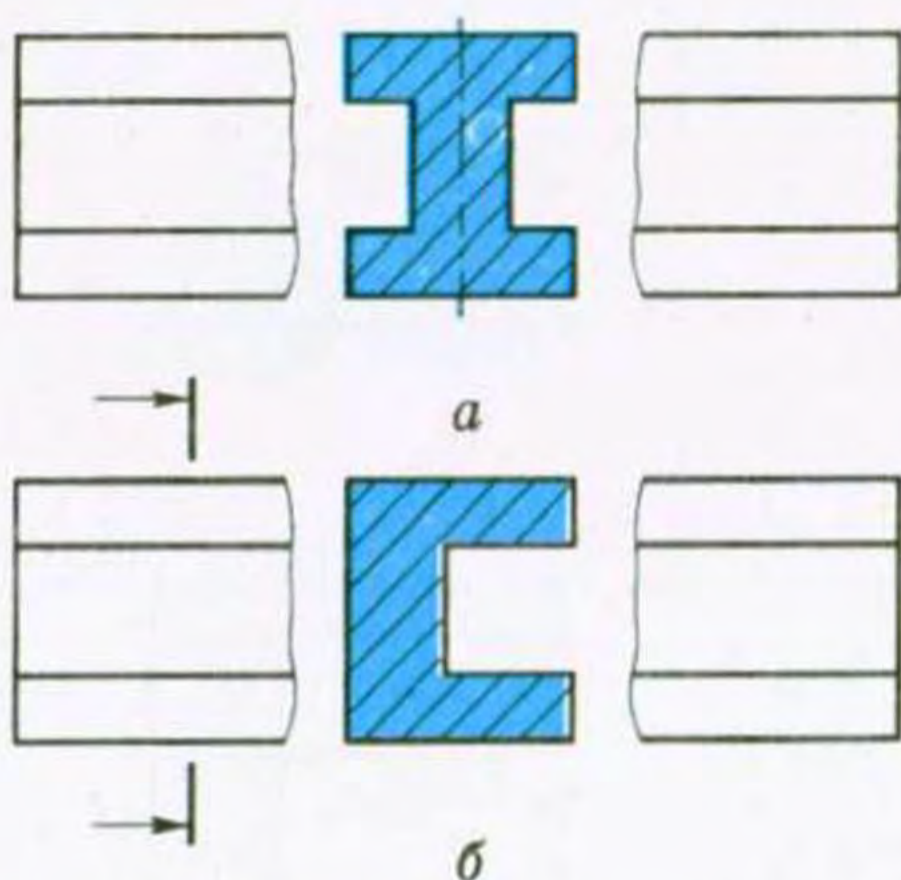


Рис. 142. Виконання винесеного перерізу в розриві: а — симетрична фігура перерізу; б — несиметрична фігура перерізу

перерізу за допомогою розімкненої прямої зі стрілками, але без буквених позначень (рис. 142, б).

Накладений переріз розміщують на самому вигляді, до якого він належить, і саме там, де проходить січна площина. Фігуру накладеного перерізу обводять суцільною тонкою лінією. Контурні лінії вигляду в тому місці, де на нього накладається фігура перерізу, не повинні перериватись (рис. 143).

При виконанні накладеного симетричного перерізу лінію перерізу не проводять і ніяких позначень не роблять. Фігура такого перерізу повинна мати вісь симетрії, проведену у вигляді штрих-

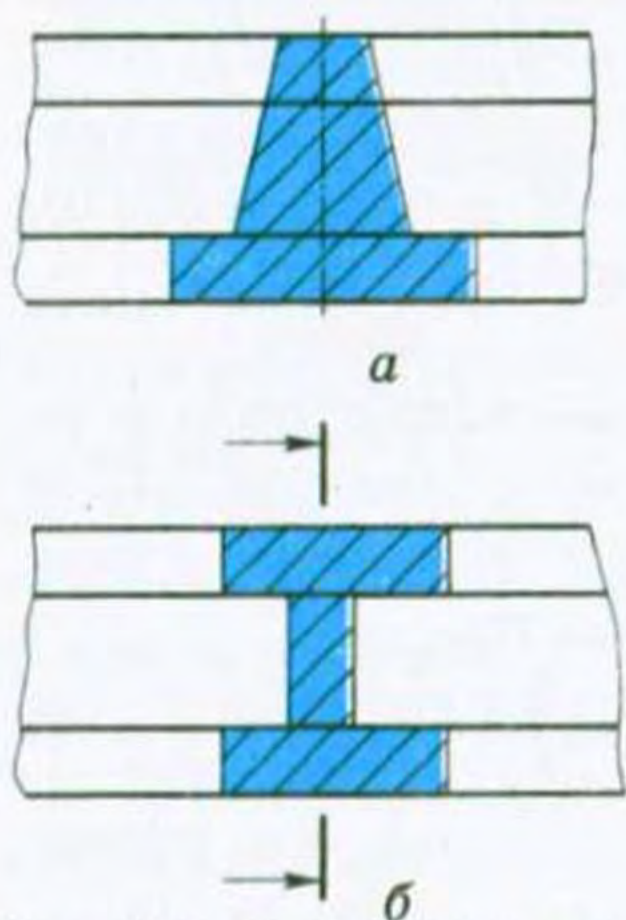


Рис. 143. Виконання накладеного перерізу: а — симетрична фігура перерізу; б — несиметрична фігура перерізу

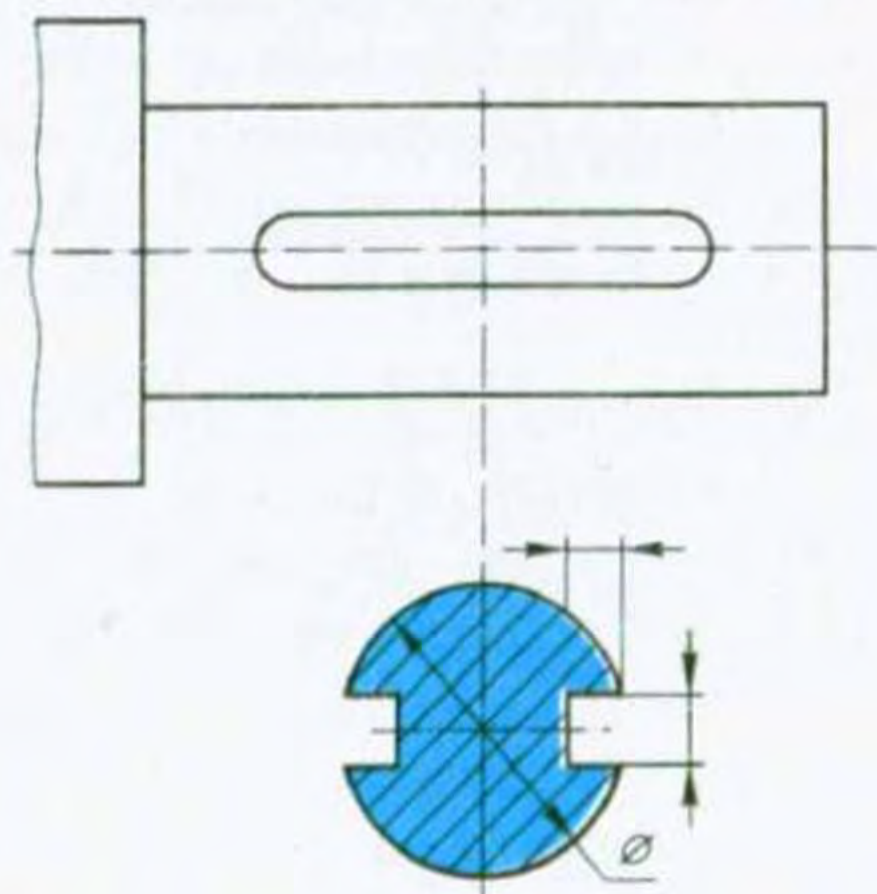


Рис. 144. Нанесення розмірів на перерізи

пунктирної лінії (рис. 143, а). Для несиметричних накладених перерізів лінію перерізу проводять у вигляді розімкнутої лінії зі стрілками, але літерами не позначають (рис. 143, б).

На фігуру перерізу, як і на інші зображення на кресленні, в разі необхідності наносять розміри (рис. 144).

- ?
1. Якою лінією вказують положення січної площини на кресленні?
 2. Якою лінією обводять контур винесеного перерізу? Накладеного перерізу?
 3. Для чого штрихують фігуру перерізу?
 4. Як виконують штриховку перерізів?
 5. У яких випадках зображення винесеного перерізу супроводжують написом?
 6. Чим відрізняється виконання винесених симетричних і несиметричних перерізів?

ЗАВДАННЯ

1. Знайдіть наочні зображення предметів (позначені літерами) за виглядом і перерізом (рис. 145). Відповіді запишіть у таблицю:

Наочне зображення	Креслення з перерізом
А	
Б	
В	
Г	

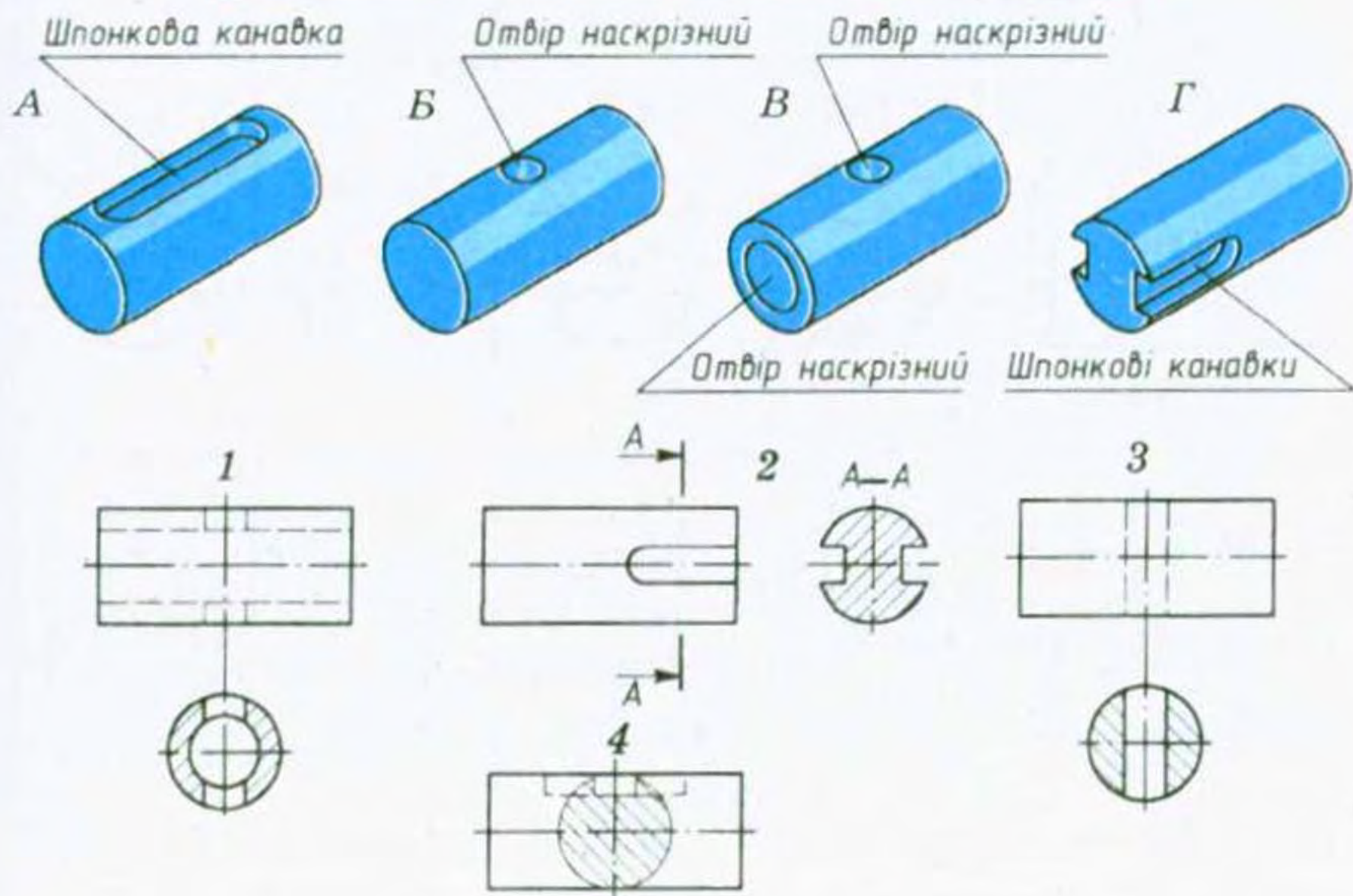


Рис. 145. Завдання для вправи

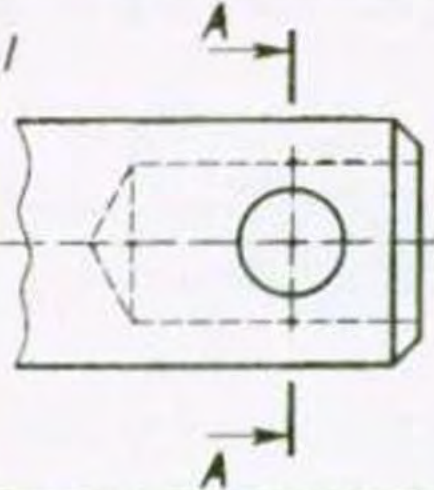
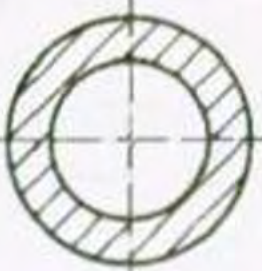



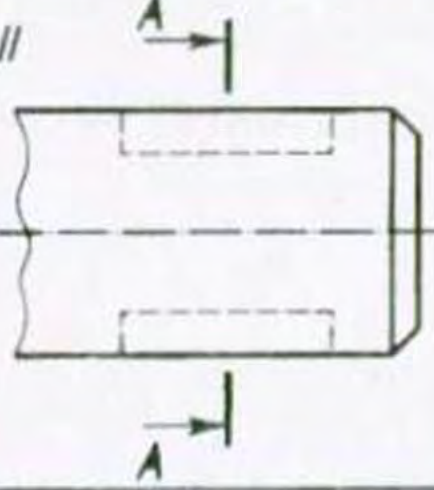
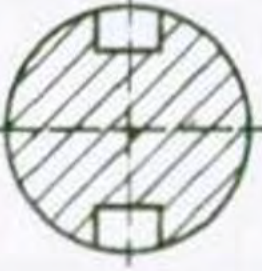

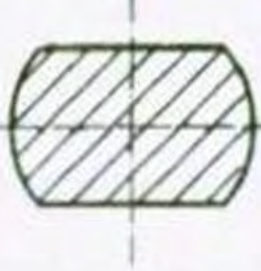
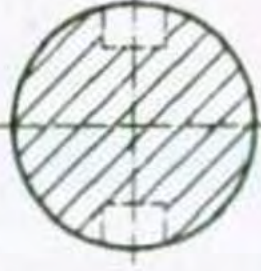
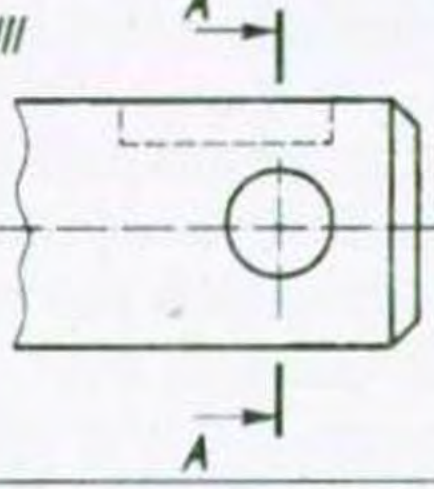




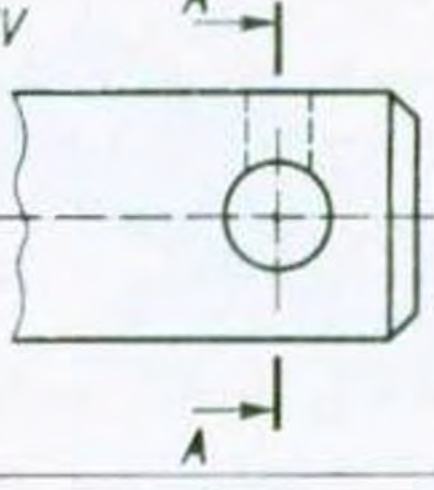




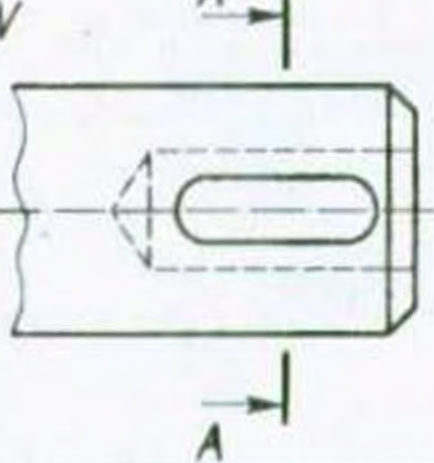




Завдання	Перерізи			
	1	2	3	4
I 	A-A 	A-A 	A-A 	A-A 
II 	A-A 	A-A 	A-A 	A-A 
III 	A-A 	A-A 	A-A 	A-A 
IV 	A-A 	A-A 	A-A 	A-A 
V 	A-A 	A-A 	A-A 	A-A 

Рис. 146. Завдання для вправи

2. Визначте, який з перерізів (рис. 146) відповідає формі предмета і правилам виконання перерізів. Відповіді запишіть у таблицю.

Завдання	Переріз
I	
II	
III	
IV	
V	

3. Визначте, яким місцям на предметі, позначеним лініями перерізу, відповідають перерізи, позначені цифрами (рис. 147). Відповіді запишіть у таблицю.

Позначення лінії перерізу	Номер перерізу
A—A	
Б—Б	
В—В	
Г—Г	
Д—Д	

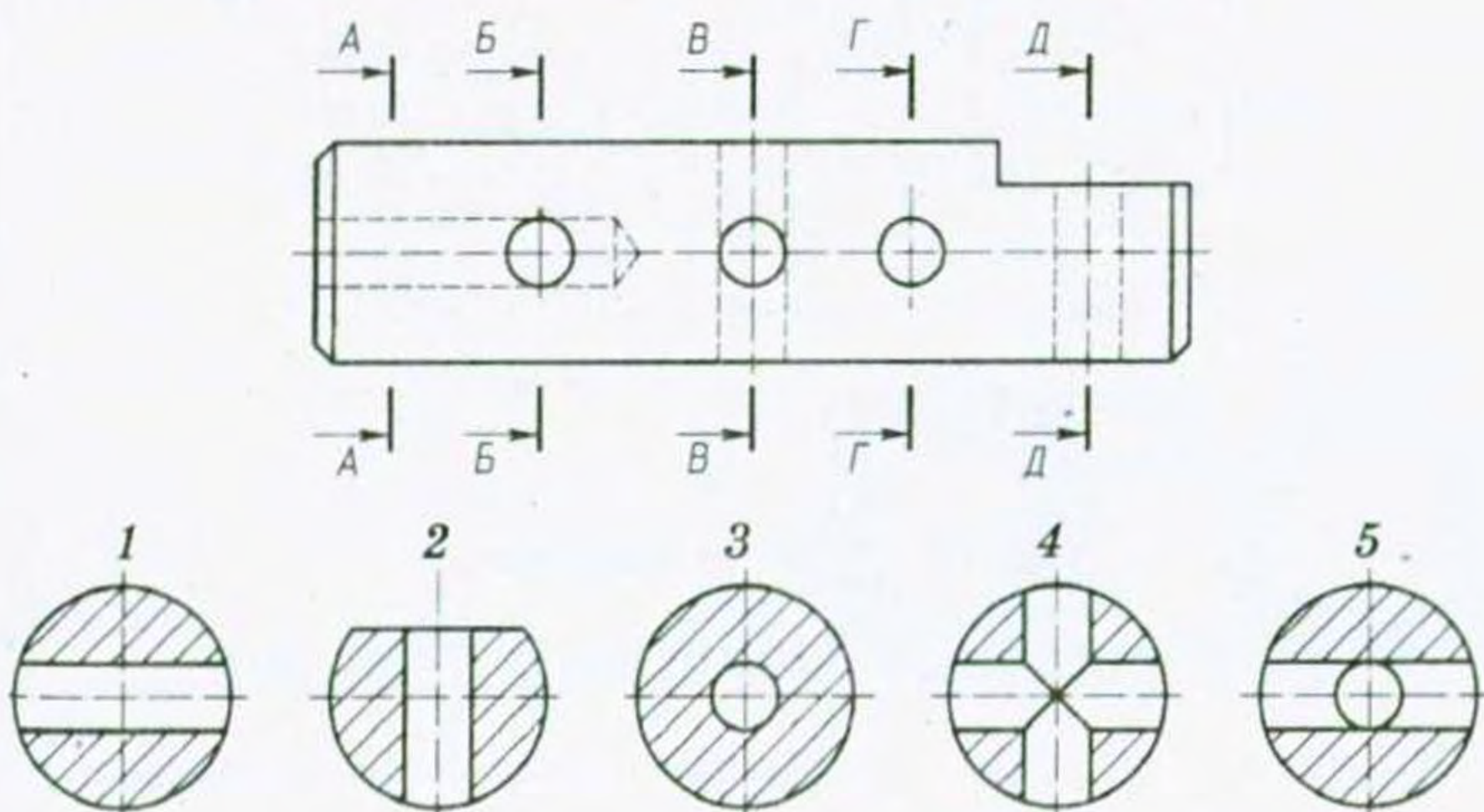


Рис. 147. Завдання для вправи

4. Накресліть або перенесіть на прозорий папір головні вигляди предметів і побудуйте винесені перерізи (рис. 148).

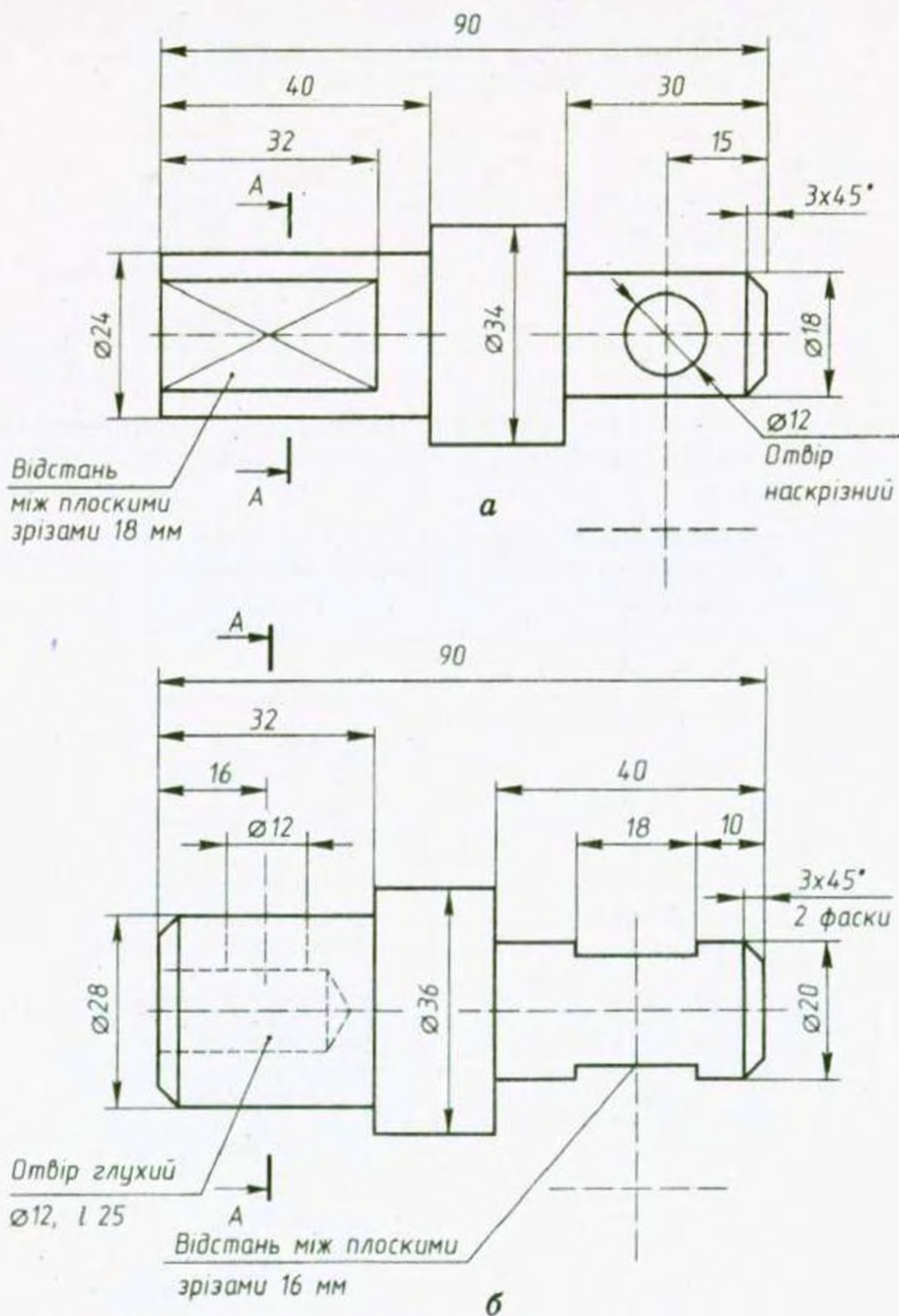


Рис. 148. Завдання для вправи

7.3. ДЕЯКІ УМОВНОСТІ ВИКОНАННЯ ПЕРЕРІЗІВ

Під час виконання перерізу січна площина може проходити через вісь поверхні обертання, яка обмежує якийсь отвір або заглиблення. У цьому випадку на фігурі перерізу разом з конту-

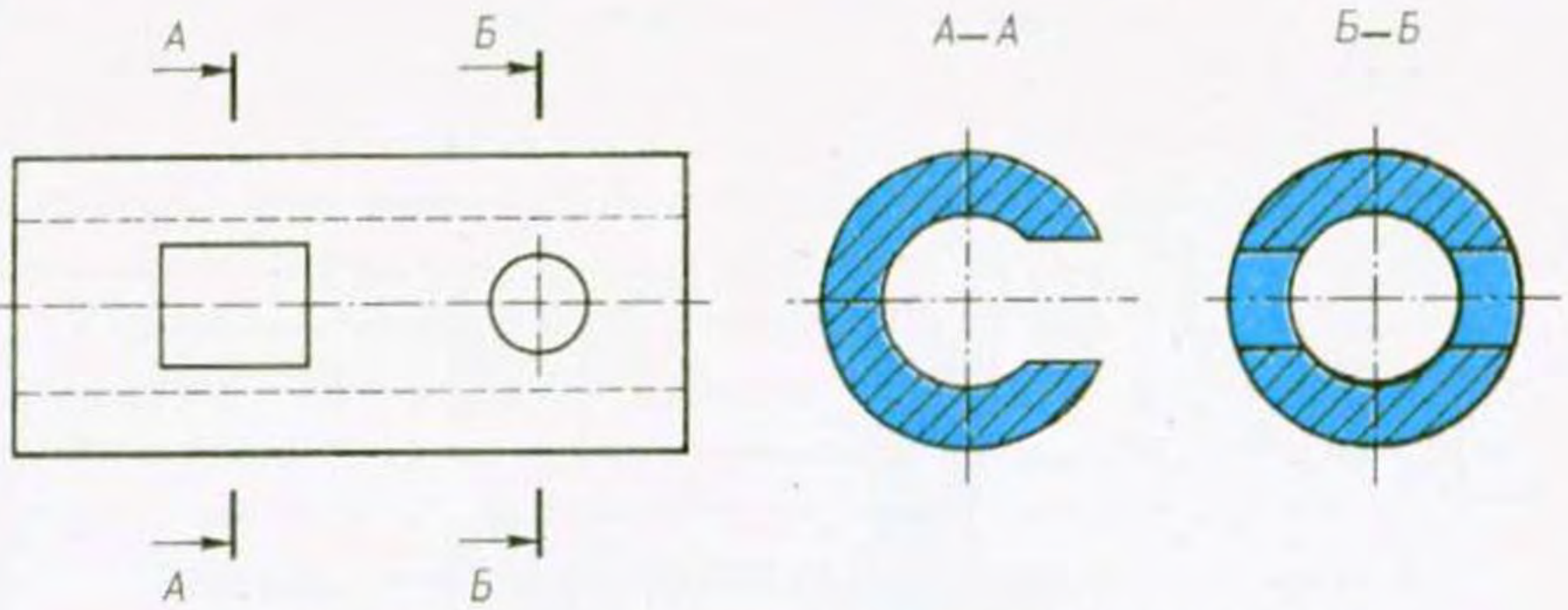


Рис. 149. Зображення круглого отвору на фігурі перерізу

ром отвору або заглиблення, утвореного на січній площині, показують також контур цього отвору чи заглиблення, розташований за січною площиною (рис. 149, B—B).

Розчленовувати фігуру перерізу на окремі частини не можна. Розглянута умовність стосується тільки зображення поверхонь обертання і не поширюється на перерізи отворів чи заглиблень призматичної форми (наприклад шпонкових канавок). Якщо січна площина проходить через некруглий отвір чи заглиблення, яким переріз ділиться на кілька окремих частин, то замість перерізу виконують розріз (про нього йтиме мова у наступному розділі).

На кресленні одного предмета може бути декілька однакових винесених перерізів. Якщо однакові винесені перерізи належать одному й тому ж предмету, лінії перерізу позначають однією літерою і викреслюють одну фігуру перерізу (рис. 150).

Винесений переріз за побудовою і розміщенням повинен відповідати напряму, вказаному стрілками, що проведені до штрихів розімкнутої лінії. Якщо необхідно, винесений переріз

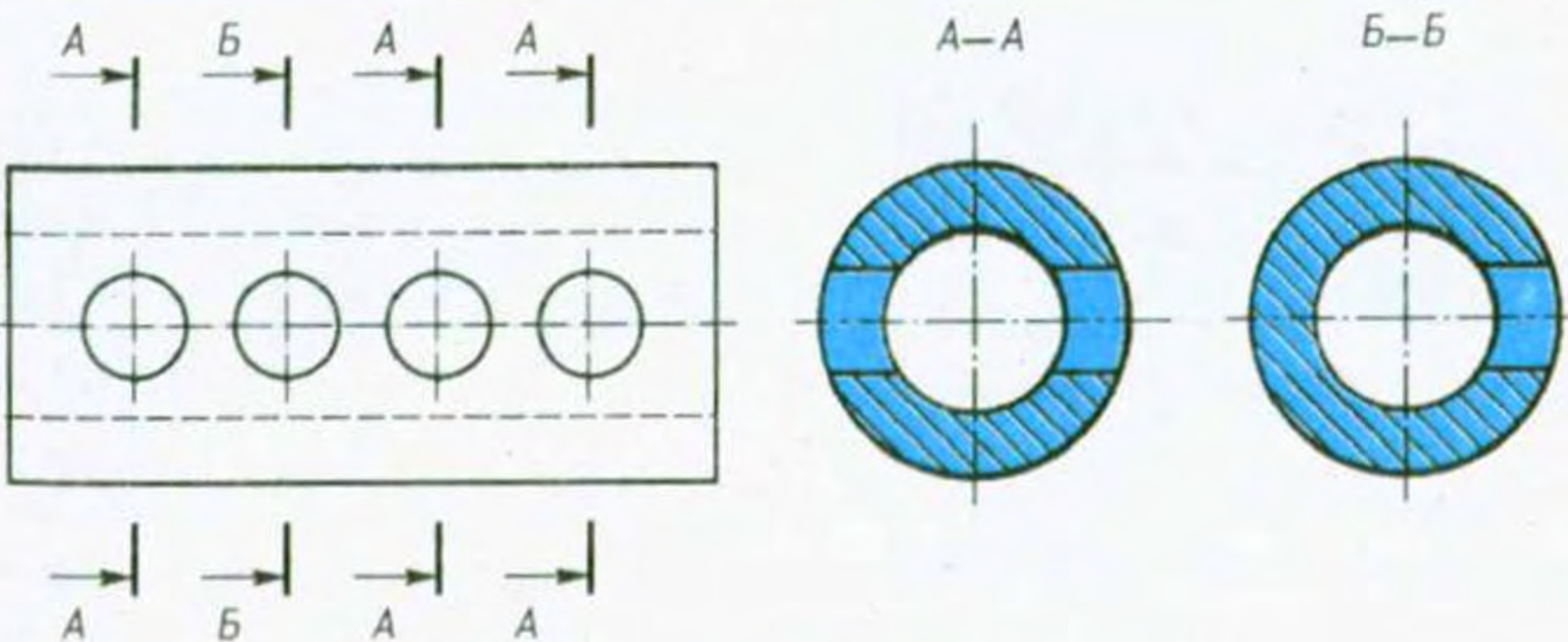


Рис. 150. Зображення однакових перерізів

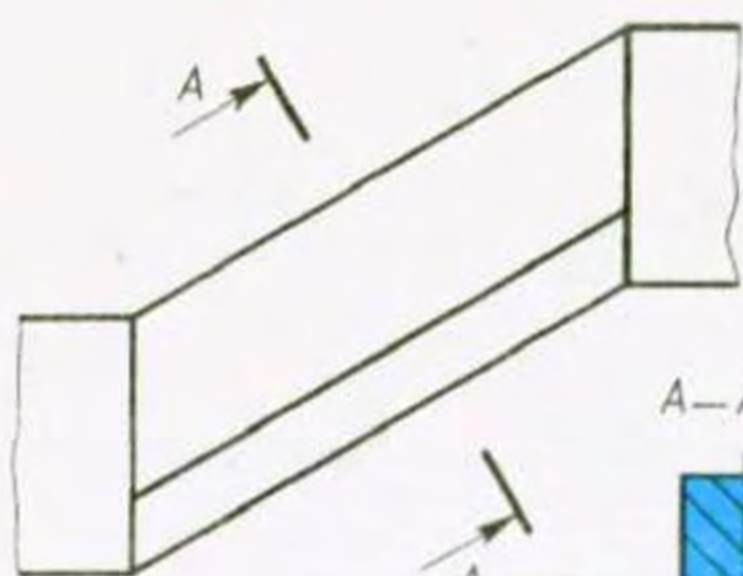


Рис. 151. Повернутий переріз



Метали і тверді сплави



Неметалеві матеріали



Деревина

Рис. 152. Графічні позначення матеріалів на перерізах

розміщують на кресленні з поворотом відносно лінії перерізу. В цьому випадку до позначення перерізу літерами додають умовний знак повороту, як це показано на рисунку 151.

Графічні позначення матеріалів у перерізах. Як ви вже знаєте, фігуру перерізу, суміщену з площиною креслення, виділяють штриховкою. Штриховка перерізів не лише надає кресленню виразності, а й показує умовно, з якого матеріалу виготовлено предмет. Застосовують різні види штриховок, які відповідають певним матеріалам.

Штриховки перерізів для деяких найпоширеніших матеріалів наведено на рисунку 152. Їх називають *умовними графічними позначеннями матеріалів на кресленнях*.

- ?
1. Як зображують на перерізі отвори і заглиблення круглої форми, якщо січна площина проходить через їхню вісь?
 2. Як позначають кілька однакових перерізів, що належать одному предмету?
 3. Чи може переріз складатися з кількох окремих частин?



8.1. ПОНЯТТЯ ПРО РОЗРІЗ

Призначення розрізів. Багато предметів мають внутрішні порожнини, обриси яких на кресленнях можна показувати штриховими лініями. Проте кількість таких ліній залежно від складності форми предмета може бути значною, деякі з них можуть збігати-

ся між собою або з контурними лініями. Внаслідок цього креслення стане малозрозумілим, воно не даватиме повного уявлення про форму зображеного на ньому предмета. Щоб якнайчіткіше показувати на кресленнях обриси внутрішніх контурів предметів, застосовують зображення, які називають *розрізами*.

Утворення розрізу. На рисунку 153, а наведено три вигляди предмета: головний, зверху і зліва. Внутрішні контури показано на виглядах лініями невидимого контуру (штриховими). На рисунку 153, б показано зображення того самого предмета. Але на місці головного вигляду розміщено більш виразне зображення — на ньому невидимі контури наведено суцільними основними лініями. Це і є розріз. Він утворений так само, як і переріз — уявним розрізуванням предмета умовною січною площиною. Передню частину предмета умовно видалено. Частину предмета, яка знаходиться в січній площині, на розрізі виділено штриховкою.

Зверніть увагу на те, що зображення розрізу, суміщене з площиною креслення, містить не тільки фігуру, одержану в січній площині, а й ті контури предмета, що знаходяться поза нею (рис. 153, б). Таким чином, слід вважати, що *розріз — це зобра-*

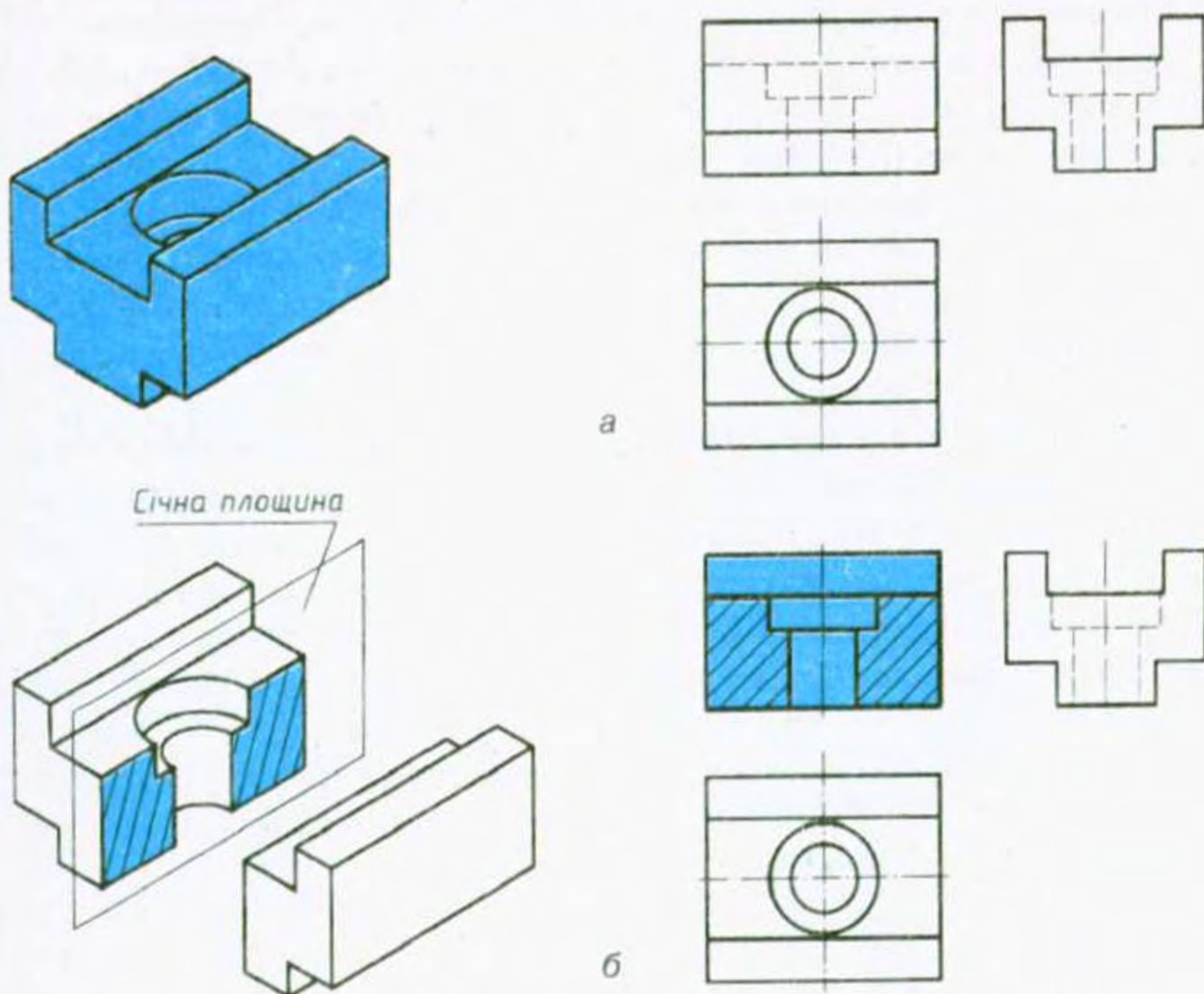


Рис. 153. Утворення розрізу

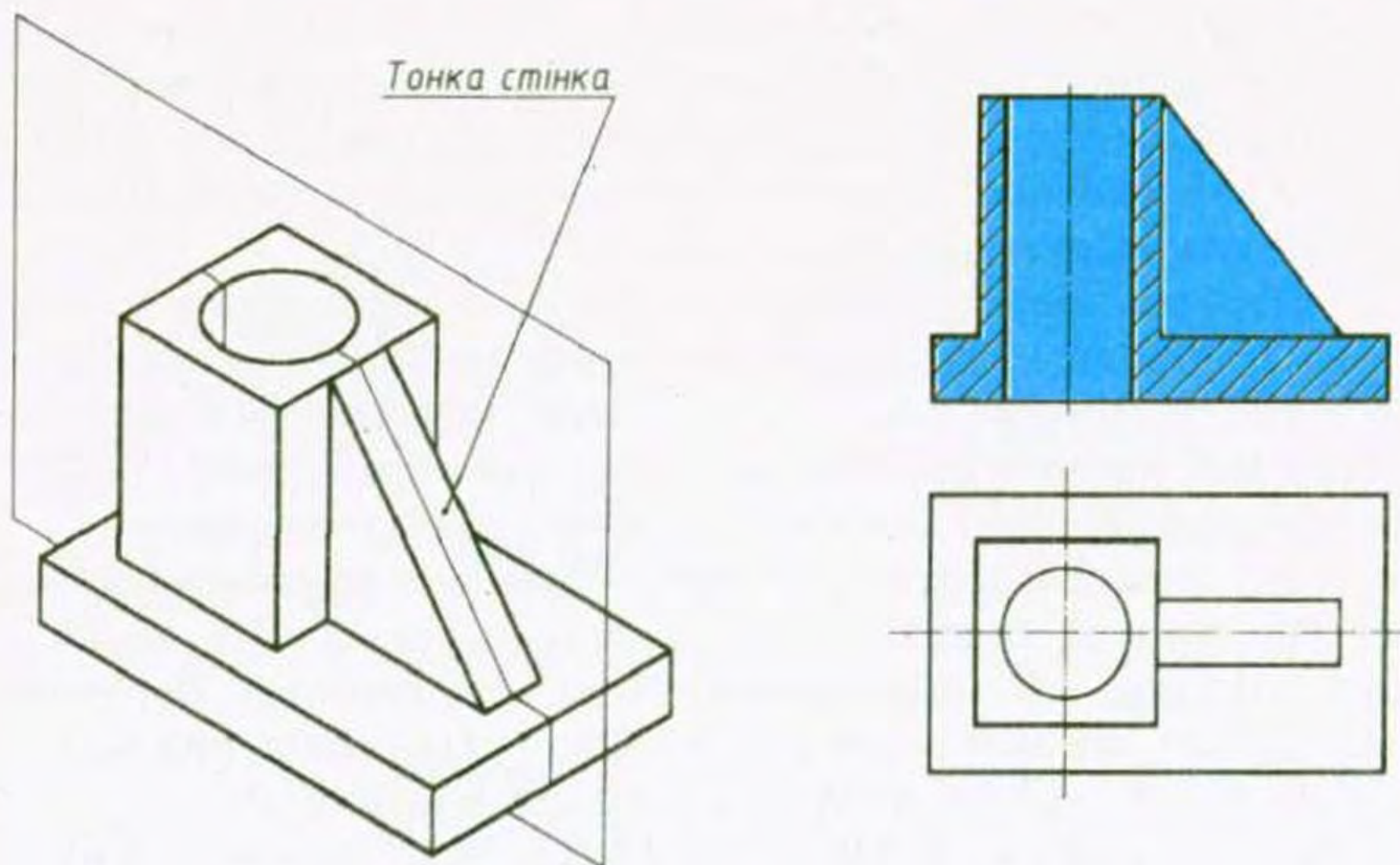


Рис. 154. Розріз предмета уздовж тонкої стінки

ження предмета, уявно розрізаного січною площиною. На розрізі зображують те, що утворюється в січній площині і поза нею.

Якщо січна площина проходить уздовж тонкої стінки (ребро жорсткості), то на кресленні її показують розрізаною, але не заштриховують (рис. 154).

Слід пам'ятати, що уявний розріз предмета січною площиною не позначається на інших зображеннях цього предмета. Порівняйте рисунки 153, а і 153, б (див. с. 123): вигляди зверху і зліва залишились без змін, тобто виконання розрізу не вплинуло на їх зображення.

Відмінність між перерізом і розрізом. Утворення перерізів і розрізів відбувається однаково. Проте між ними є відмінність. Вона полягає у тому, що переріз являє собою тільки ту фігуру, яка безпосередньо знаходиться в січній площині. На розрізі крім фігури перерізу показують ще й те, що знаходиться за січною площиною. Ось чому слід пам'ятати, що *розріз вміщує переріз*.

Уявлення про вказану відмінність між перерізом і розрізом дає рисунок 155. На ньому показано переріз і розріз, утворені однією січною площиною.



1. Яке зображення називають розрізом?
2. Чи змінюються інші зображення предмета, якщо його розрізати січною площиною?

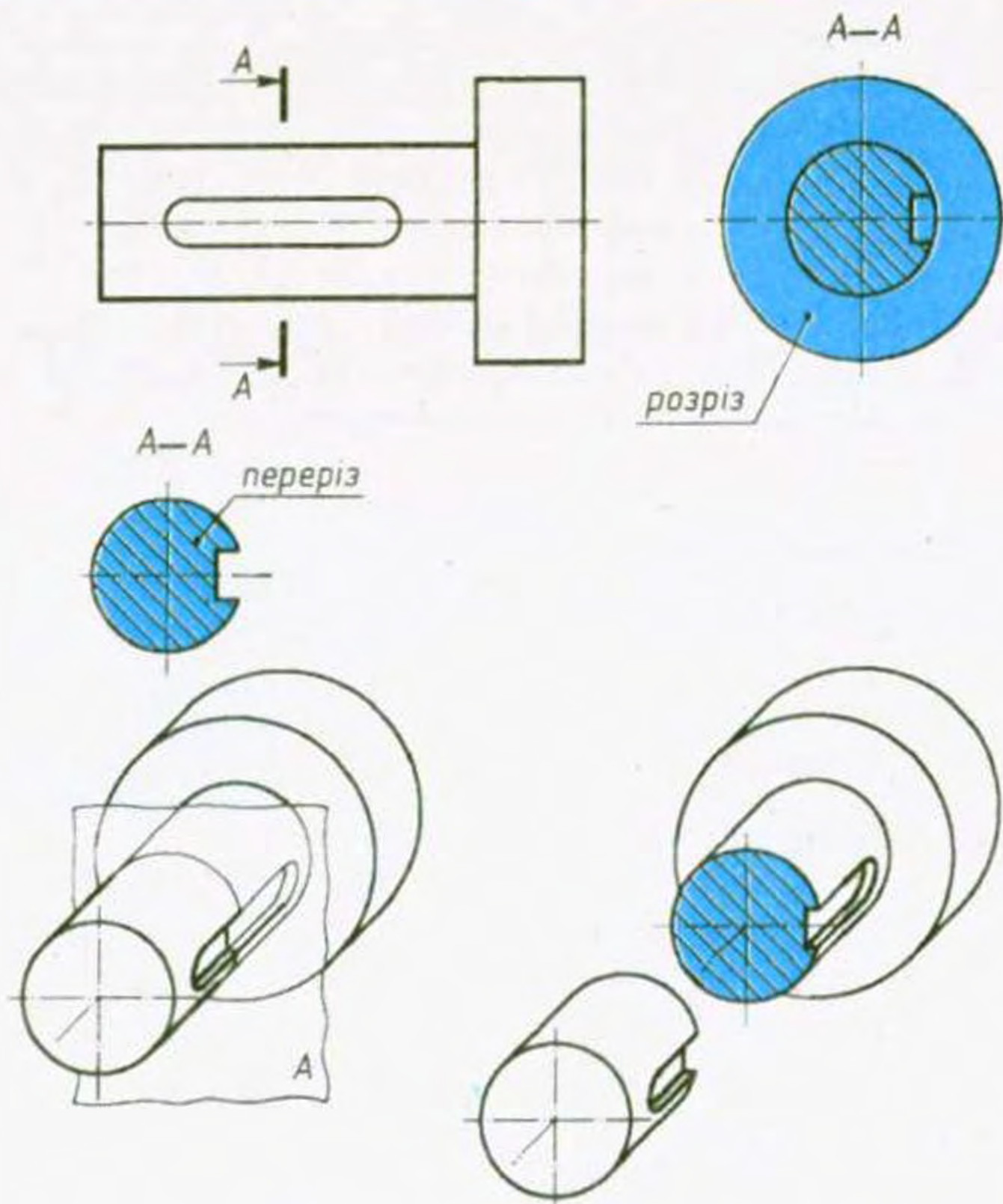


Рис. 155. Відмінність між перерізом і розрізом

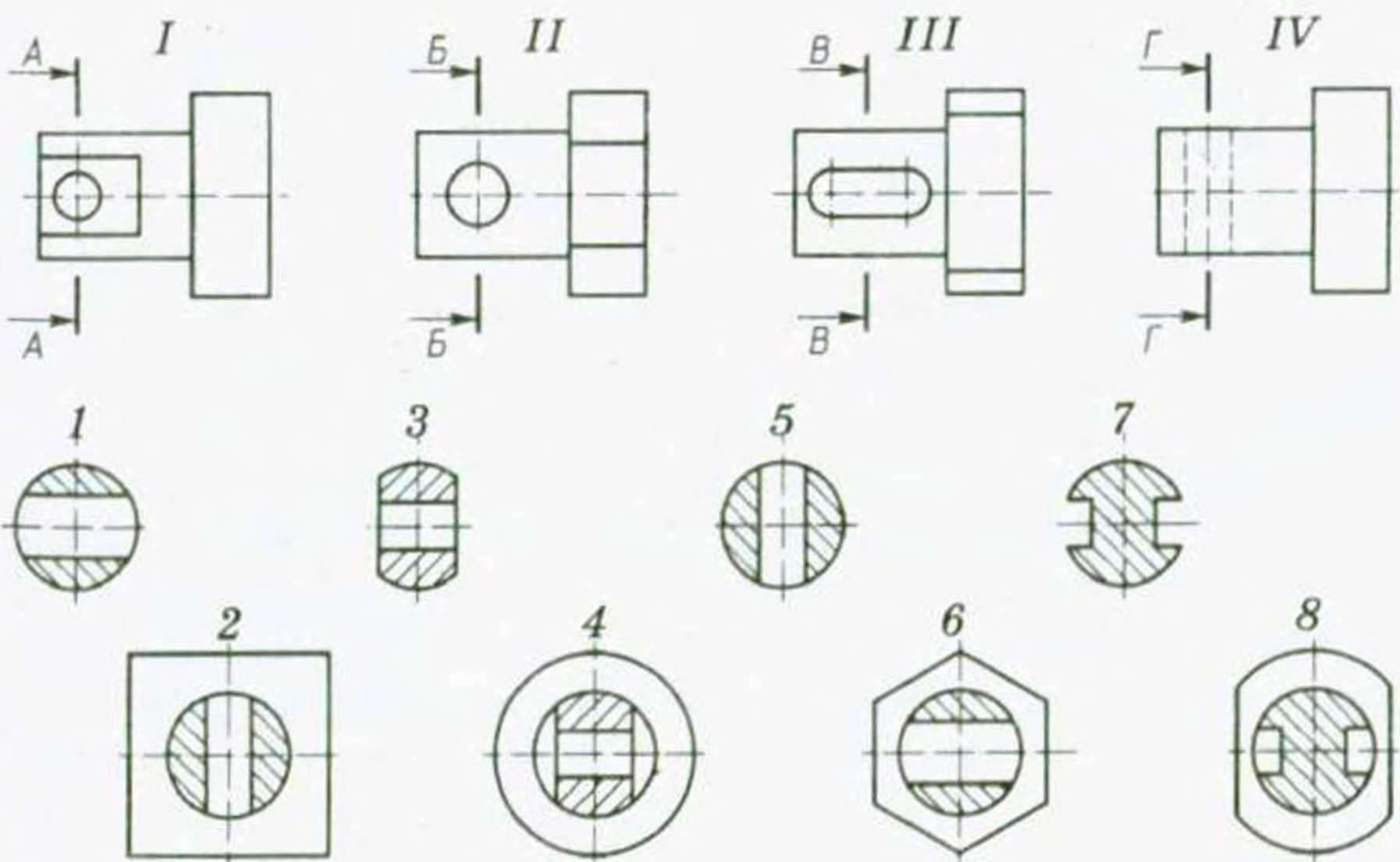


Рис. 156. Завдання для вправи

3. Чим відрізняється розріз від перерізу?
4. Як виділяється фігура перерізу, що входить до складу розрізу?
5. Яка частина предмета уявно видаляється під час виконання розрізу?

ЗАВДАННЯ

На рисунку 156 (див. с. 125) наведено головні вигляди, перерізи і розрізи предметів. Визначте, яким предметам відповідає кожний із перерізів і розрізів. Відповідь запишіть у таблицю:

Позначення лінії перерізу	Переріз	Розріз
А—А		
Б—Б		
В—В		
Г—Г		

8.2. ВИДИ РОЗРІЗІВ

Розріз може бути утворений однією або кількома січними площинами.

Залежно від кількості січних площин розрізи поділяють на *прості* і *складні*.

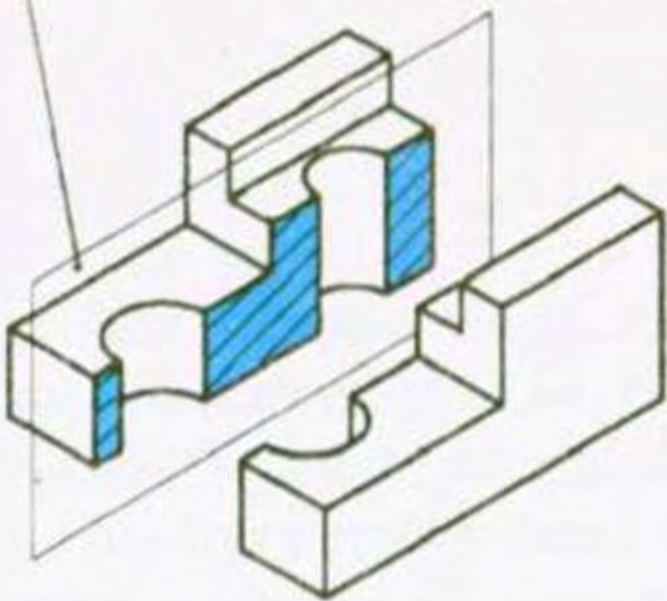
Прості розрізи. *Простим* називають розріз, утворений внаслідок перетину предмета однією січною площиною.

При виконанні розрізів січна площина відносно горизонтальної площини проєкцій може займати вертикальне, горизонтальне чи похиле положення. Залежно від положення січної площини прості розрізи поділяють на *вертикальні*, *горизонтальні* і *похилі*.

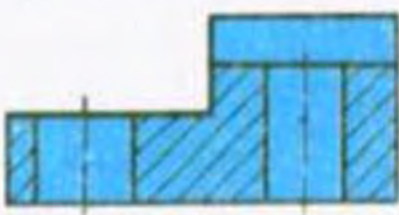
Вертикальним називають розріз, утворений січною площиною, яка перпендикулярна до горизонтальної площини проєкцій. Вертикальна січна площина може бути по-різному розташована відносно фронтальної і профільної площин проєкцій. Залежно від цього розрізняють *фронтальні* і *профільні вертикальні розрізи*.

Вертикальний розріз називають *фронтальним*, якщо січна площина паралельна фронтальній площині проєкцій (рис. 157, а). Вертикальний розріз буде *профільним*, якщо січна площина паралельна профільній площині проєкцій (рис. 157, б).

Січна площина, паралельна фронтальній площині проєкцій

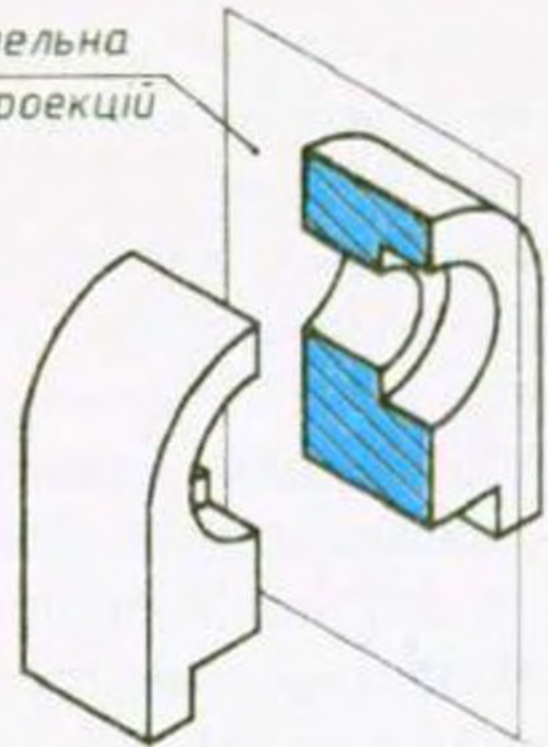


Фронтальний розріз

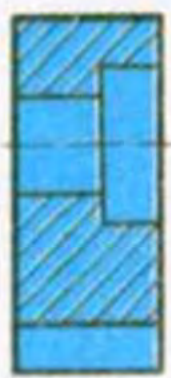


а

Січна площина, паралельна профільній площині проєкцій

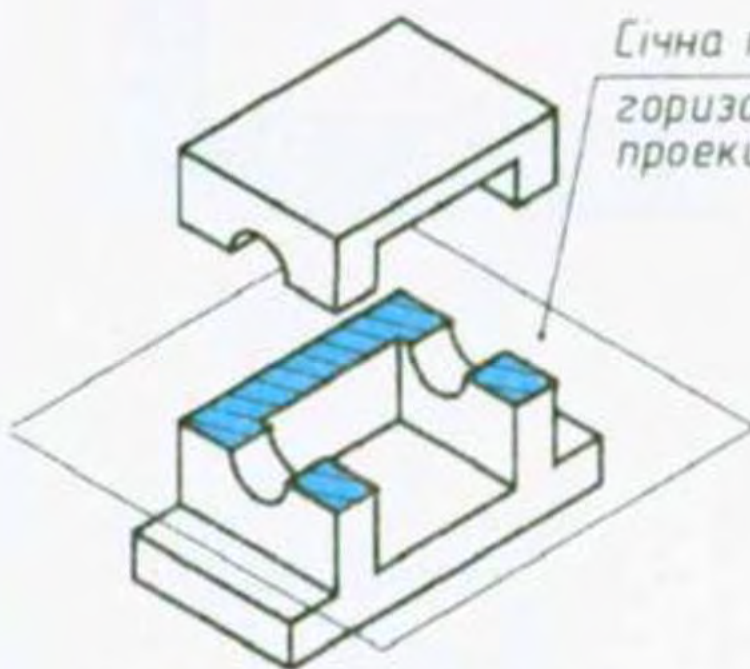


Профільний розріз

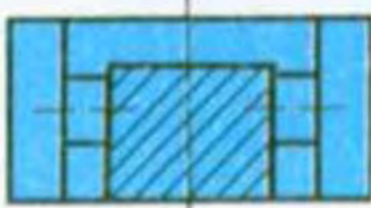
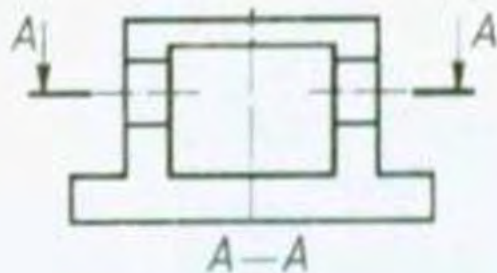


б

Січна площина, паралельна горизонтальній площині проєкцій



Горизонтальний розріз

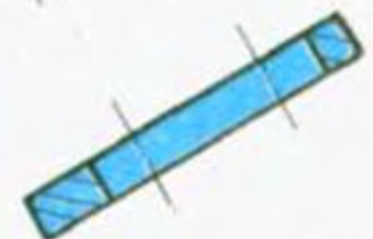
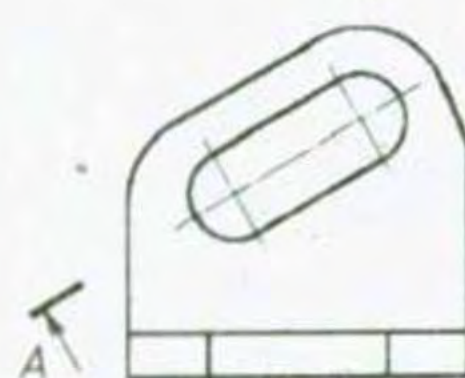


в

Похила січна площина



Похилий розріз



г

Рис. 157. Прості розрізи:

а — фронтальний; б — профільний; в — горизонтальний; г — похилий

Горизонтальним називають розріз, утворений січною площиною, яка паралельна горизонтальній площині проєкцій (див. рис. 157, в на с. 127).

Похилим називають розріз, утворений січною площиною, що розташована під будь-яким (але не прямим) кутом до горизонтальної площини проєкцій (див. рис. 157, з).

Залежно від положення січної площини відносно двох основних вимірів предмета (довжини й висоти) розрізи поділяють на поздовжні й поперечні. Розріз називають **поздовжнім**, якщо січна площина проходить уздовж довжини або висоти предмета (рис. 158, а). Розріз слід вважати **поперечним**, якщо січна площина проходить перпендикулярно до довжини чи висоти предмета (рис. 158, б).

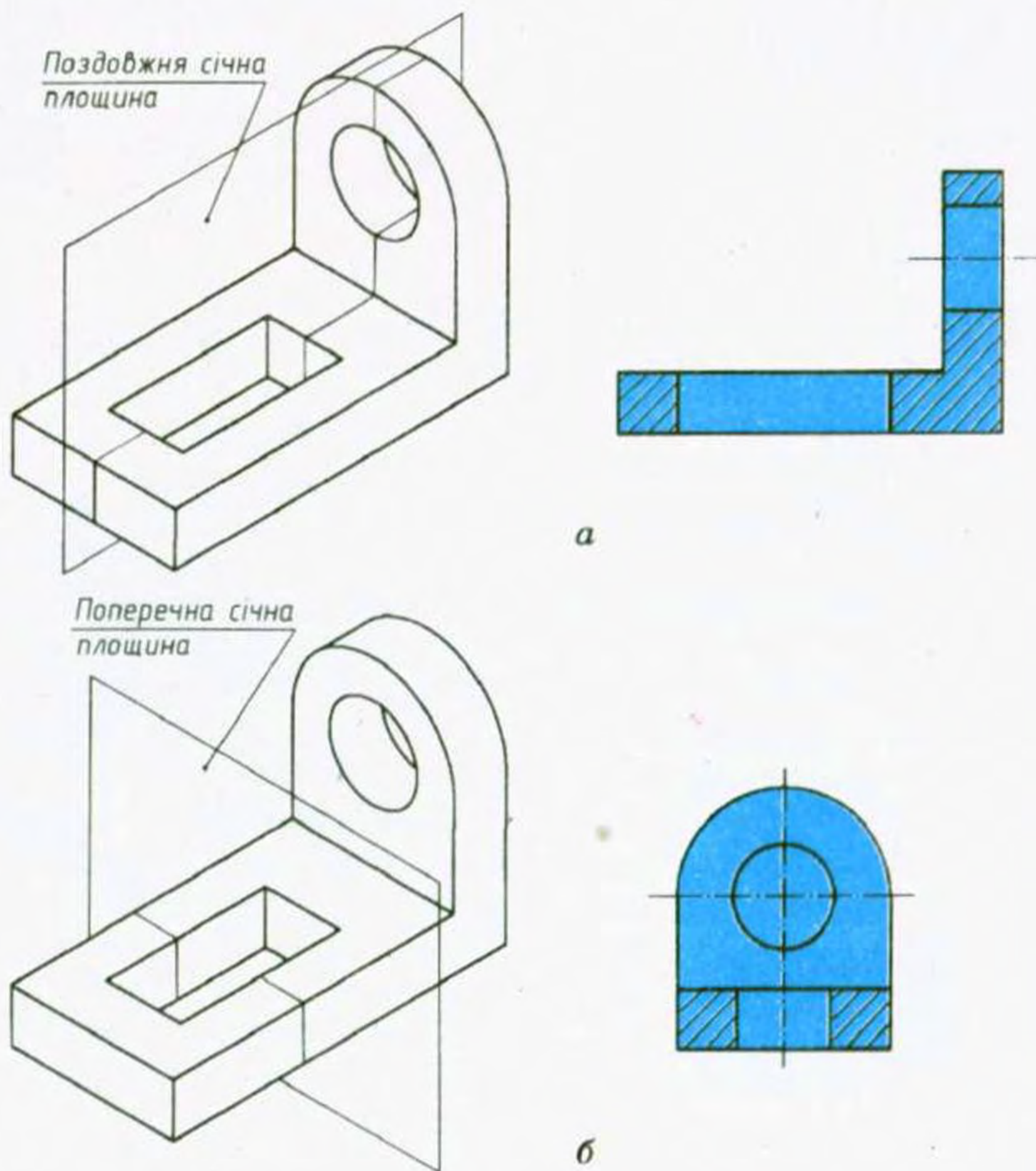


Рис. 158. Поздовжній (а) і поперечний (б) розрізи

У всіх розглянутих випадках прості розрізи утворені січними площинами, які умовно повністю розрізають предмети для показу їх внутрішньої будови. Такі розрізи називають *повними*.

Щоб показувати на кресленнях внутрішню будову предметів в окремих обмежених місцях, застосовують розрізи, які називають *місцевими*.

Місцеві розрізи застосовують на кресленнях суцільних деталей, які містять невеликі заглиблення чи отвори. Виконувати повні розрізи для таких деталей недоцільно. Тому достатньо умовно розрізати тільки ту частину деталі, яка вимагає додаткового виявлення її форми.

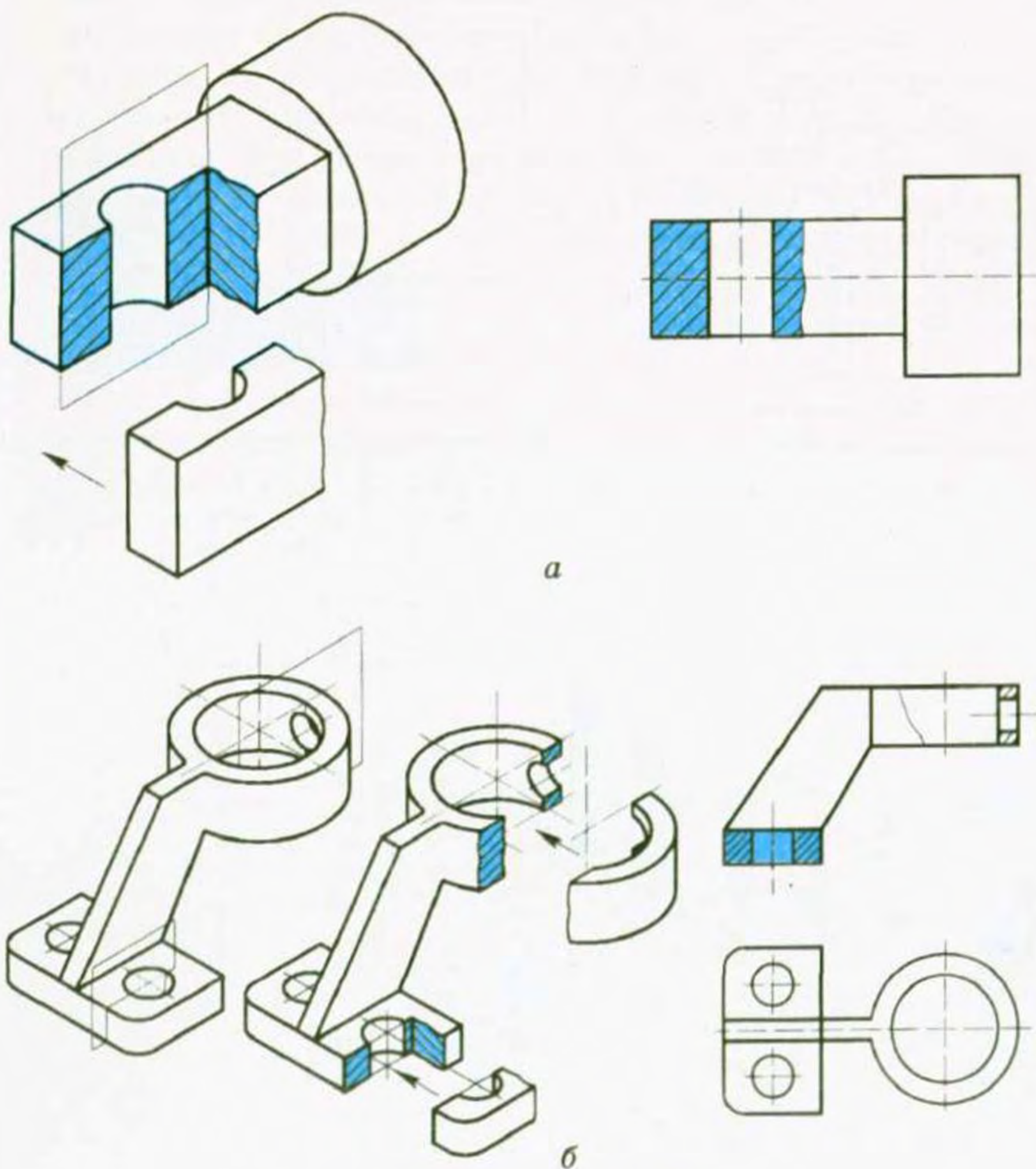


Рис. 159. Місцевий розріз

Звернемося до прикладів. Зображений на рисунку 159, *a* (див. с. 129) предмет має наскрізний отвір. Щоб показати його форму, досить обмежитися розрізом тільки тієї частини предмета, в якій знаходиться отвір.

Повний розріз тут непотрібний. Для предмета, зображеного на рисунку 159, *б*, застосовано два місцевих розрізи, які виявляють форму отворів на його кінцях. Повний розріз для такого предмета недоцільний, бо його середня частина суцільна.

Місцевий розріз виділяють на вигляді суцільною хвилястою

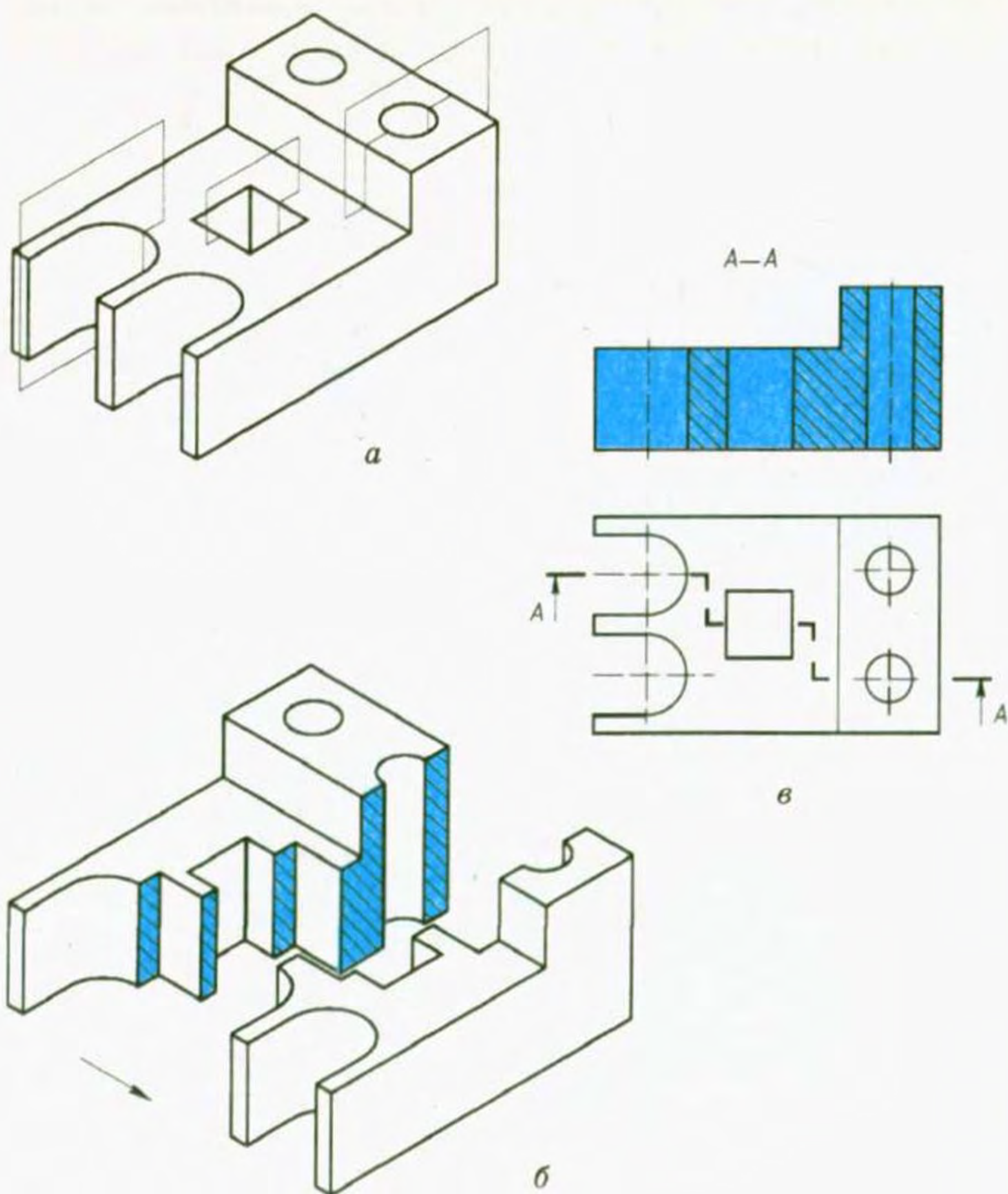


Рис. 160. Ступінчастий розріз

лінією. Вона не повинна збігатися з іншими лініями на вигляді або бути їх продовженням. Проводять суцільну хвилясту лінію від руки.

Складні розрізи. Деякі предмети мають таку внутрішню будову, яку неможливо показати на розрізі за допомогою однієї січної площини. В таких випадках застосовують розрізи, утворені за допомогою кількох січних площин. *Розрізи, утворені двома і більше січними площинами, називають складними.*

Залежно від положення січних площин складні розрізи поділяють на ступінчасті й ламані.

Ступінчастим називають складний розріз, утворений кількома паралельними січними площинами.

Подивіться на предмет, зображений на рисунку 160, а. Він має отвори, які розташовано так, що їх неможливо показати на кресленні, застосувавши одну січну площину. Тому предмет умовно розрізано трьома паралельними січними площинами, кожна з яких виявляє форму окремого отвору (рис. 161, б). У площині креслення всі три січні площини суміщені в одну. Утворений таким чином розріз і буде ступінчастим (рис. 160, в).

Ламаним називають складний розріз, утворений за допомогою площин, які перетинаються.

На рисунку 161, а зображено предмет, форма якого потребує виконання на кресленні ламаного розрізу. Щоб показати форму перерізу, отвору і заглибини, предмет умовно розрізано двома січними площинами, що перетинаються (рис. 161, б). У пло-

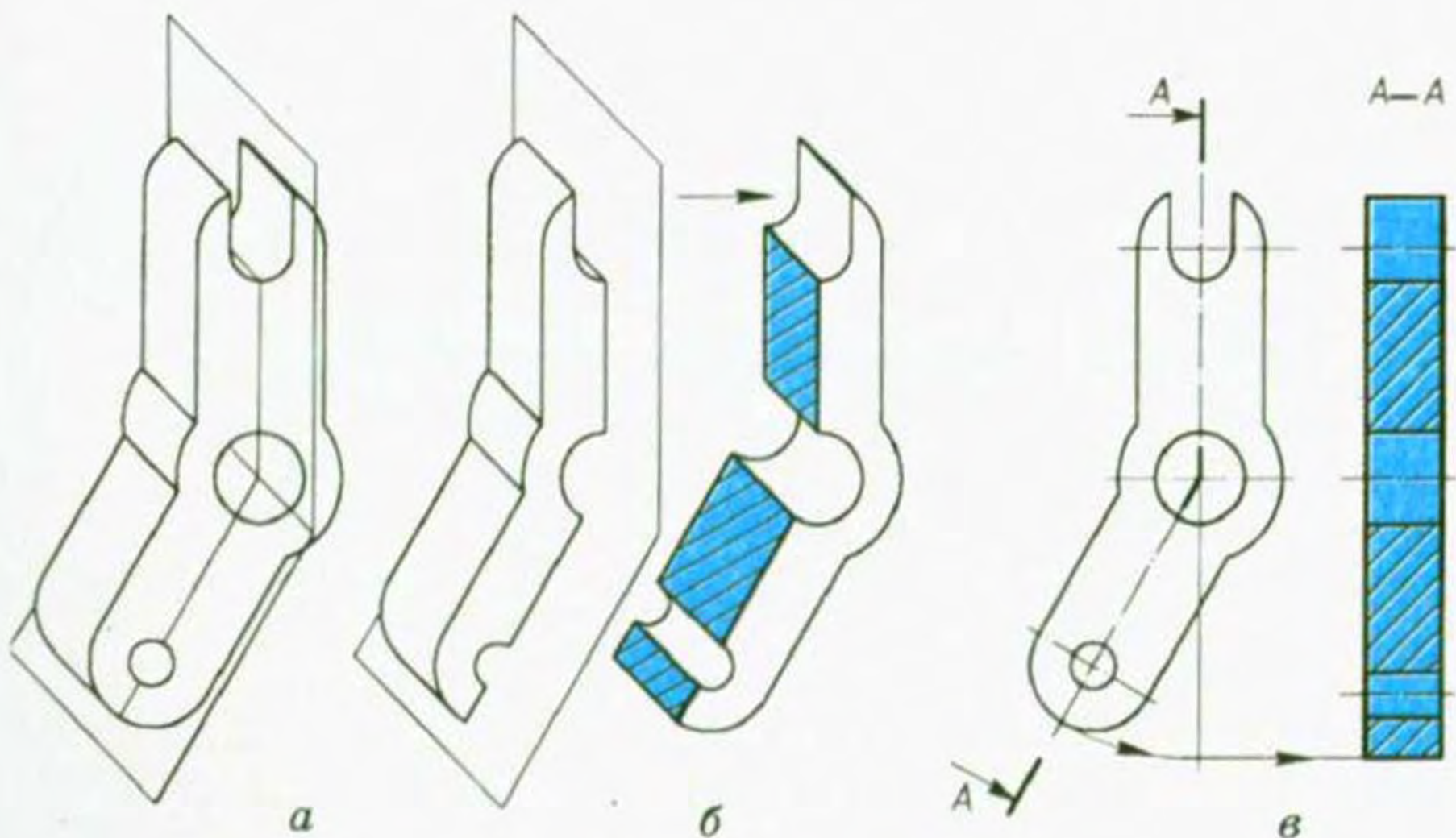


Рис. 161. Ламаний розріз

щині креслення похилу січну площину суміщено з вертикальною січною площиною. Одержане таким чином зображення являє собою ламаний розріз (див. рис. 161, в на с. 131).

Суміщуючи січні площини в одну, похилу площину умовно повертають. Так уникають спотворення розрізу.

1. За якою ознакою розрізи поділяють на вертикальні, горизонтальні й похилі?
2. Чим відрізняються між собою фронтальний, профільний і горизонтальний розрізи?
3. Який розріз називають простим?
4. Коли застосовують місцевий розріз?
5. Для чого на кресленнях застосовують складні розрізи?
6. Чим відрізняється складний розріз від простого?
7. Залежно від чого складні розрізи поділяють на ступінчасті і ламані?

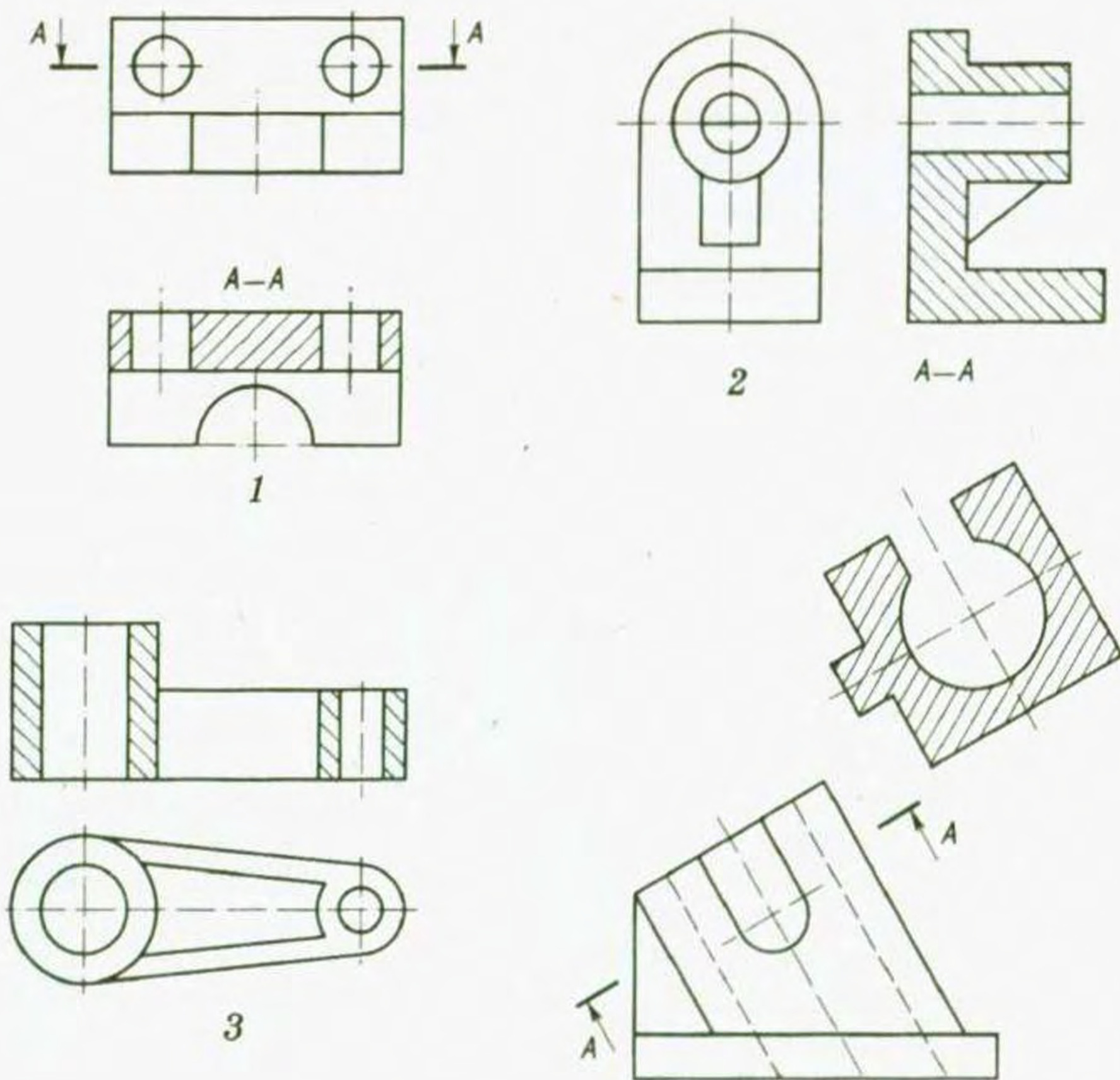


Рис. 162. Завдання для вправи

ЗАВДАННЯ

1. Визначте, який з наведених на рисунку 162 розрізів є фронтальним; горизонтальним; профільним; похилим. На якому рисунку розріз і переріз мають однакові зображення? Відповіді запишіть у таблицю:

Назва розрізу	Номер розрізу
Фронтальний	
Горизонтальний	
Профільний	
Похилий	
Переріз і розріз мають однакове зображення	

2. Визначте, на якому з креслень (див. рис. 163 на с. 134) виконано поздовжній, а на якому поперечний розріз. Відповіді запишіть у таблицю:

Назва розрізу	Номер розрізу
Поздовжній	
Поперечний	

3. За виглядами і розрізами знайдіть наочні зображення предметів (див. рис. 164 на с. 134). Відповіді запишіть у таблицю:

Креслення з розрізом	Наочне зображення
А	
Б	
В	
Г	

4. На рисунку 165 (див. с. 135) наведено наочні зображення предметів, їх вигляди і розрізи. Накресліть або перенесіть на прозорий папір вигляд і розріз предмета. Побудуйте на них проекції точок, позначених на наочних зображеннях літерами.

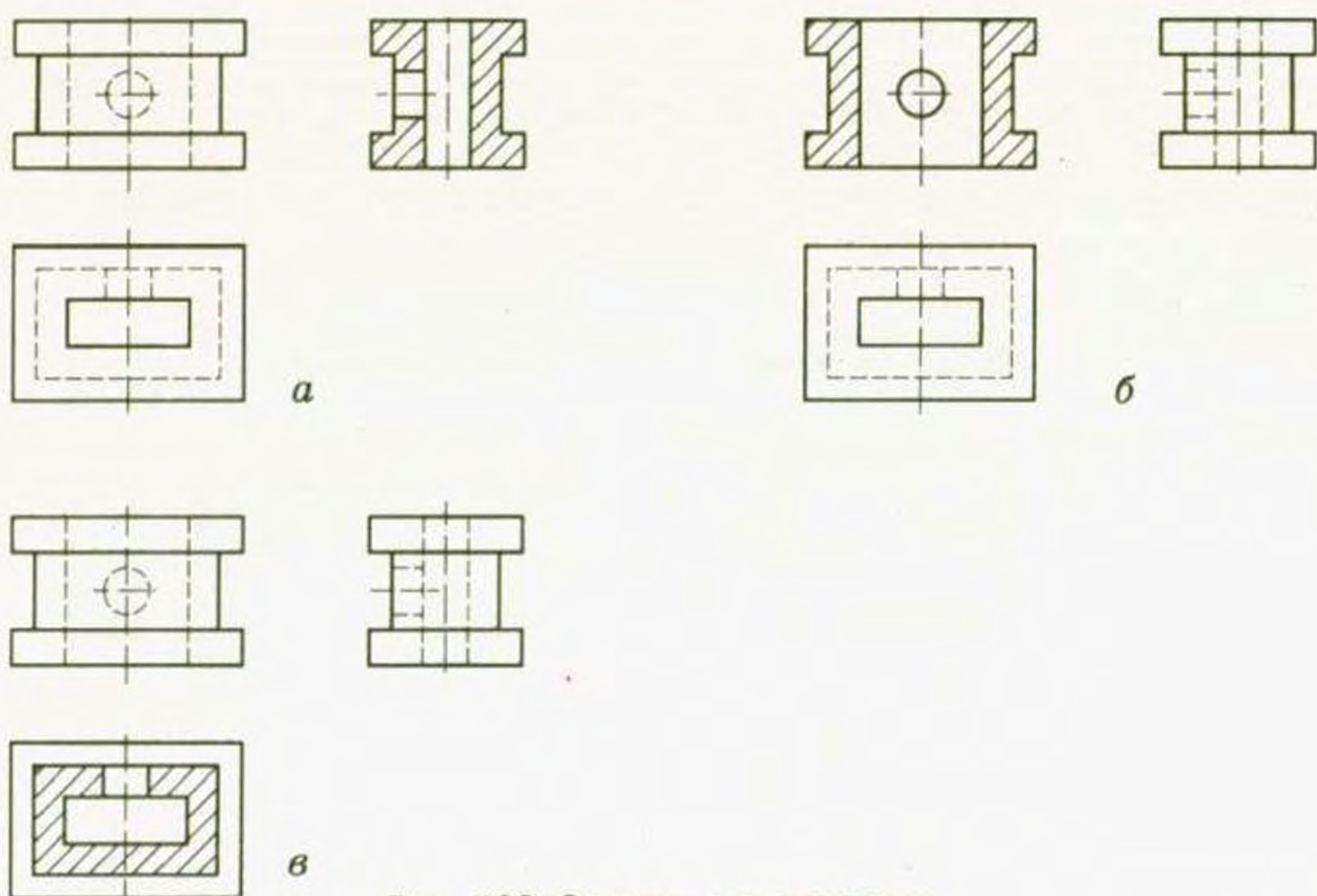


Рис. 163. Завдання для вправи

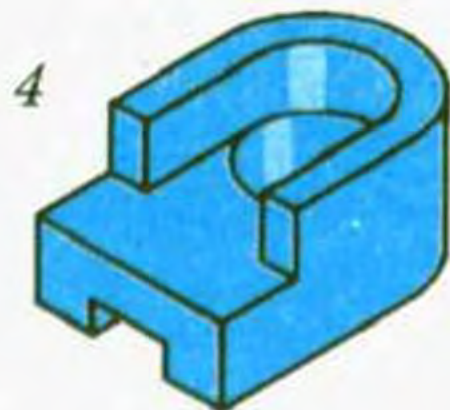
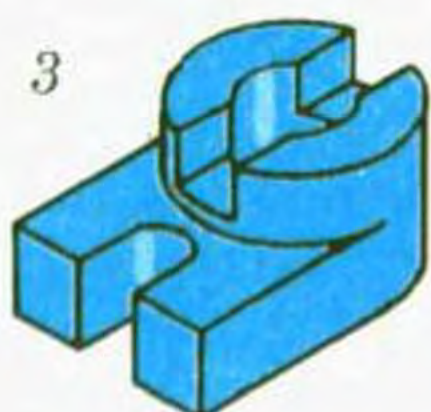
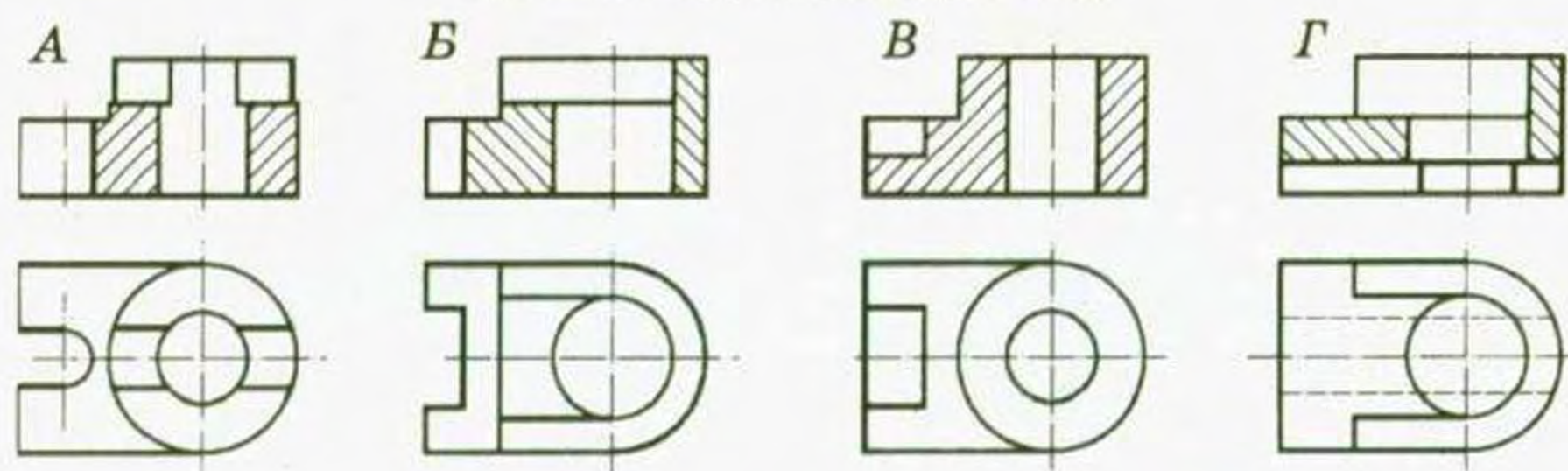
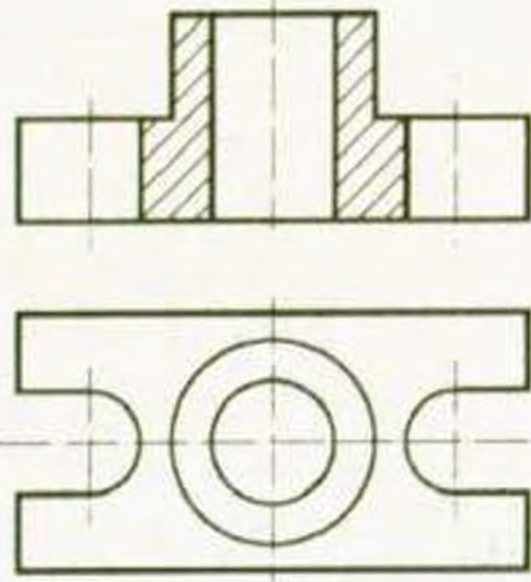
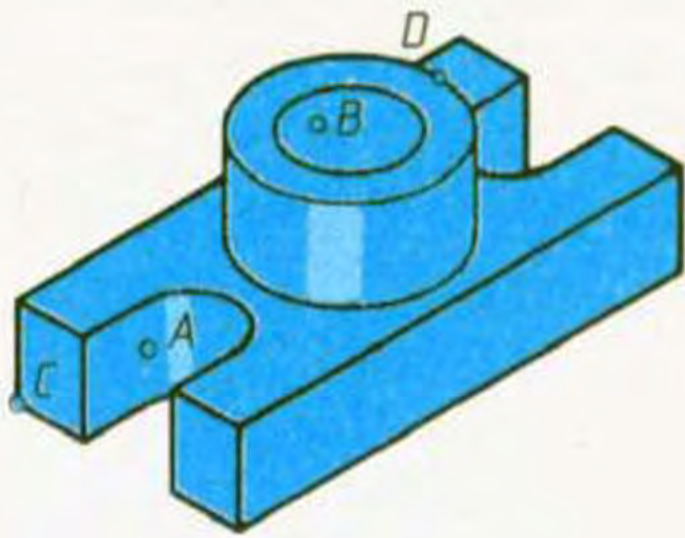
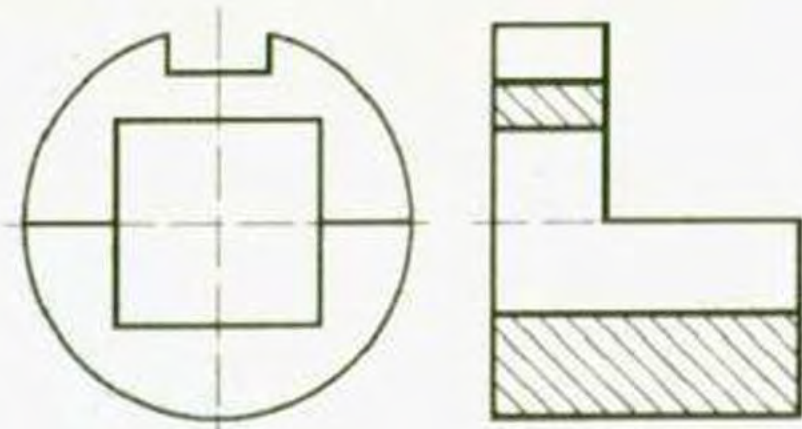
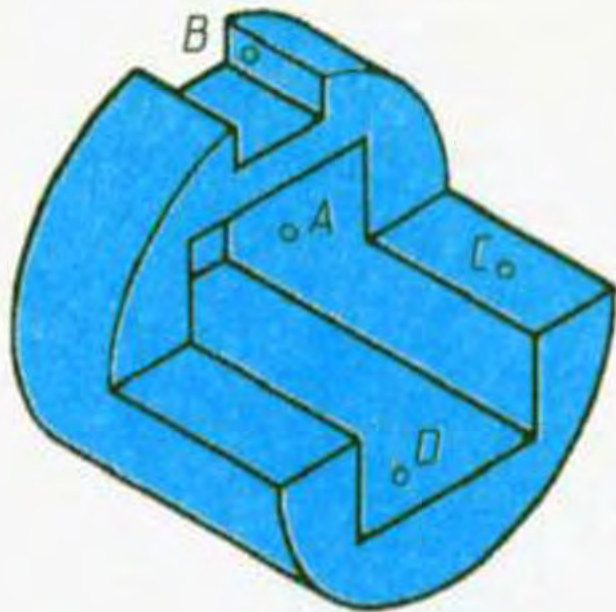


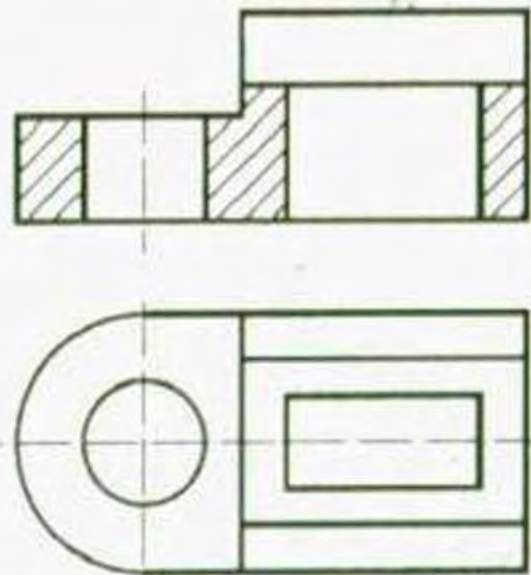
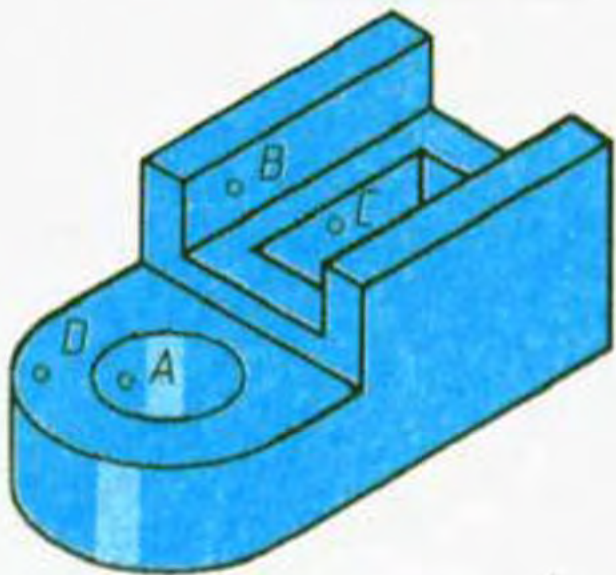
Рис. 164. Завдання для вправи



а



б



в

Рис. 165. Завдання для вправи

8.3. ПОЗНАЧЕННЯ РОЗРІЗІВ

Якщо під час виконання на кресленні розрізу січна площина збігається з площиною симетрії предмета, розріз розміщують на місці одного з виглядів. Фронтальний розріз звичайно розміщують на місці головного вигляду, профільний — на місці вигляду зліва, горизонтальний — на місці вигляду зверху. При цьому положення січної площини на кресленні не вказують і сам розріз не позначають (див. рис. 166 на с. 136). Так само ніяких позначень не мають і місцеві розрізи.

Якщо під час виконання розрізу січна площина не збігається з площиною симетрії предмета, її положення позначають, як і на перерізах, розімкнутою лінією зі стрілками, що вказують

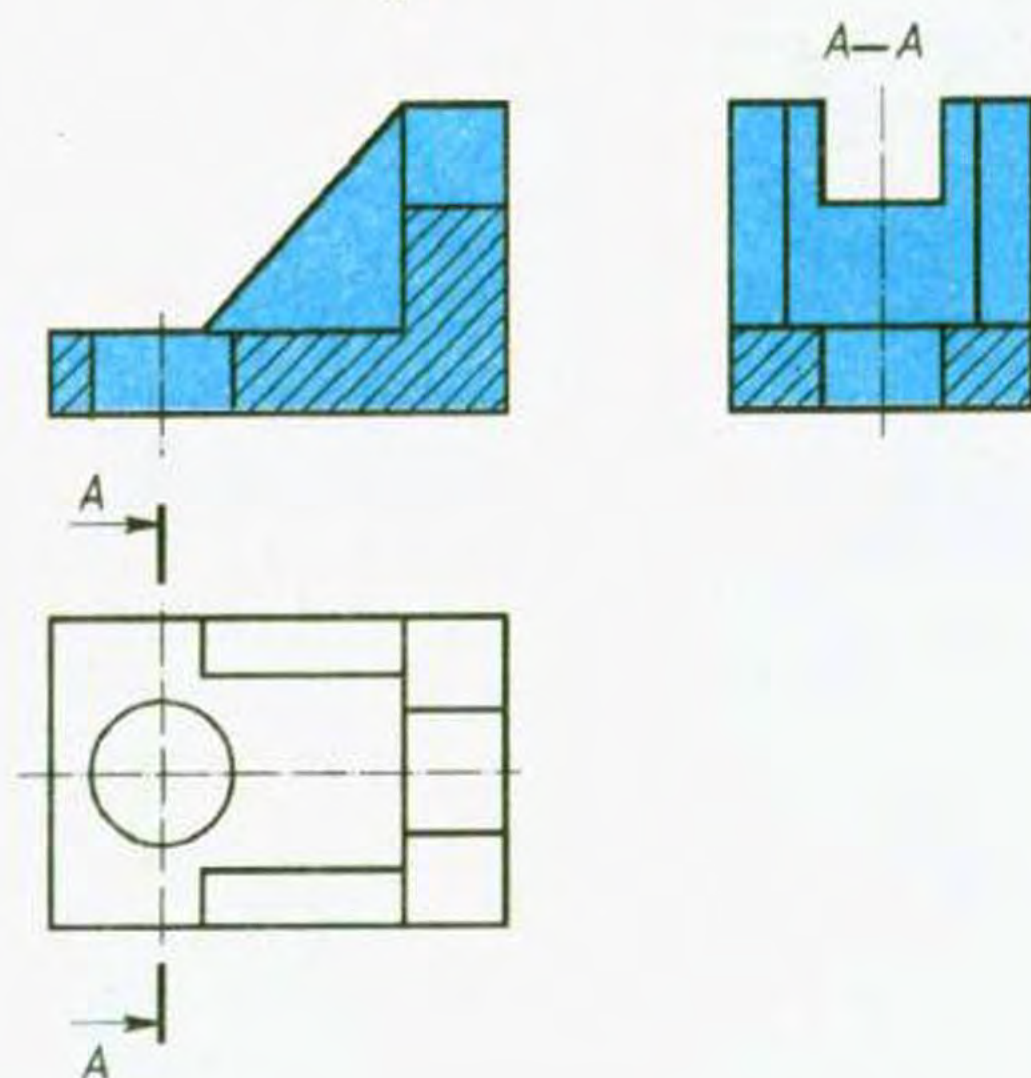


Рис. 166. Позначення розрізів

напряму погляду (див. рис. 166). Із зовнішнього боку стрілок пишуть однакові великі літери українського алфавіту. Сам розріз позначають тими ж літерами через тире.

Під час виконання складних розрізів положення січних площин вказують розімкнутою лінією, яка має не тільки початковий та кінцевий штрихи, а й позначення місць переходів (місць згинів) між окремими січними площинами (див. рис. 160, 161 на с. 130, 131). До початкового і кінцевого штрихів ставлять стрілки, які показують напрям погляду. Решта позначень виконується так само, як і для простих розрізів.



1. На яких розрізах не роблять позначень?
2. Чим відрізняються між собою позначення січних площин простих і складних розрізів?

ЗАВДАННЯ

1. Перенесіть на прозорий папір зображення предмета (рис. 167), доповніть їх необхідними лініями. Фігуру перерізу виділіть штриховкою.
2. За наочним зображенням предмета і виглядом зверху (рис. 168) докресліть фронтальний розріз. Використайте прозорий папір.
3. За наочним зображенням предмета і головним виглядом (див. рис. 169 на с. 138) докресліть горизонтальний розріз. Використайте прозорий папір.
4. За наочним зображенням предмета і головним виглядом (див. рис. 170 на с. 138) докресліть профільний розріз. Використайте прозорий папір.
5. Уявно з'єднайте окремі частини в один предмет (див. рис. 171 на с. 138). Місця приєднання виділено штриховкою. Виконайте ескіз з побудовою необхідного розрізу.

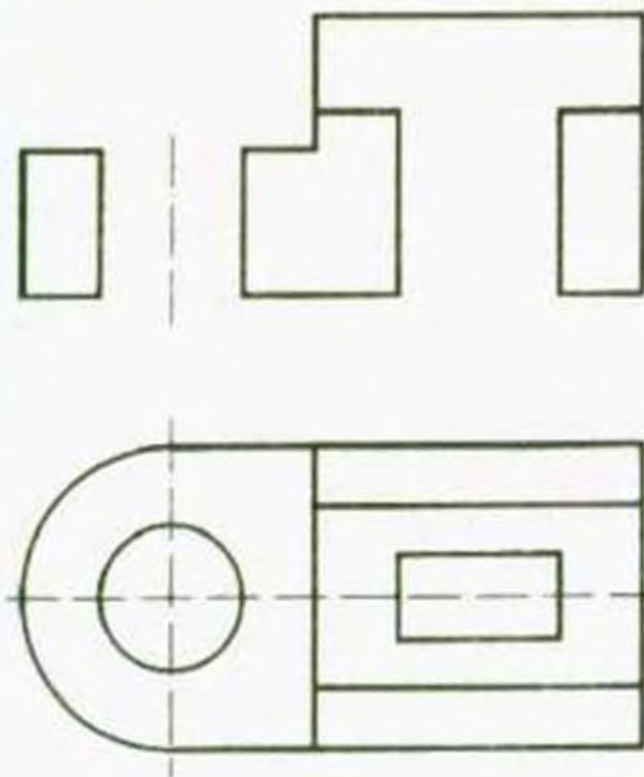


Рис. 167. Завдання для вправи

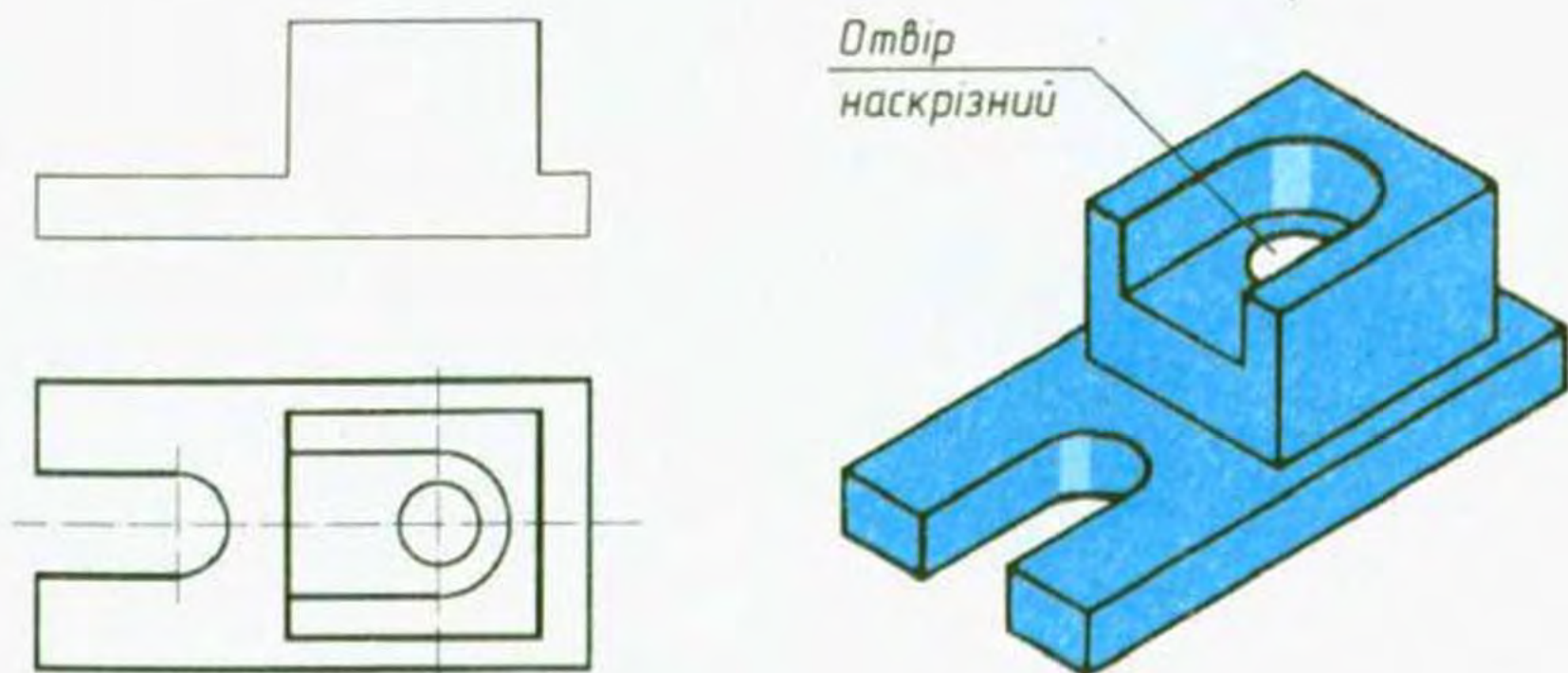


Рис. 168. Завдання для вправи

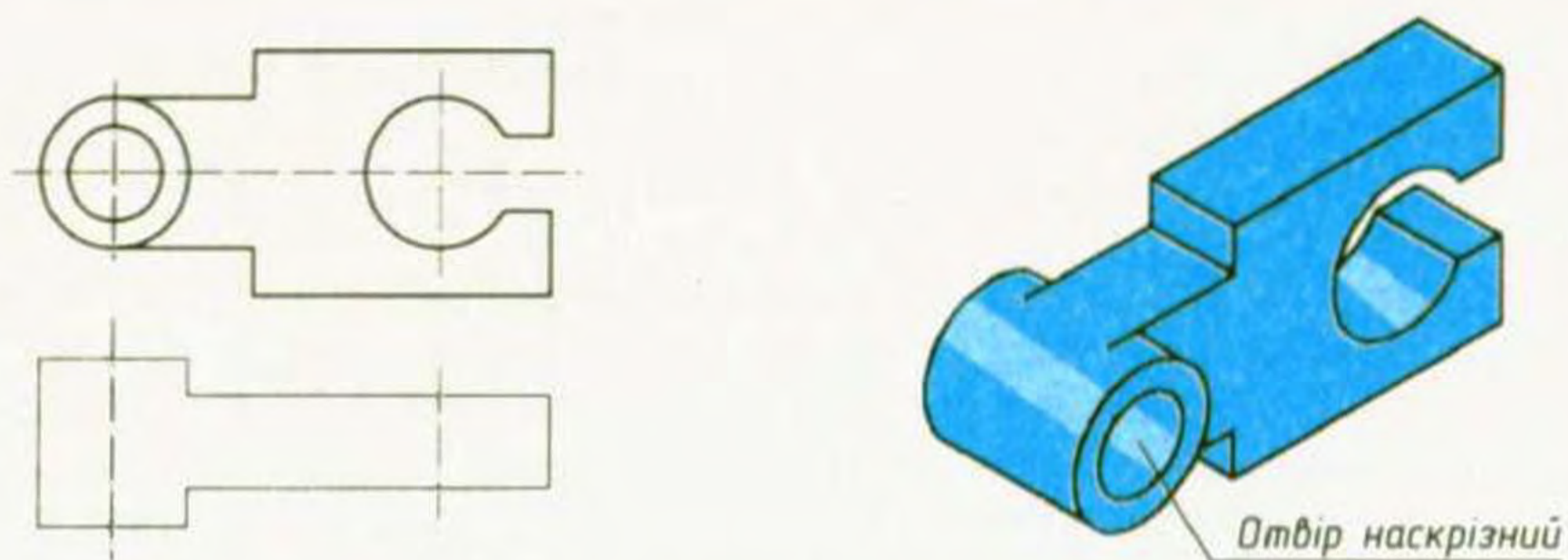


Рис. 169. Завдання для вправи

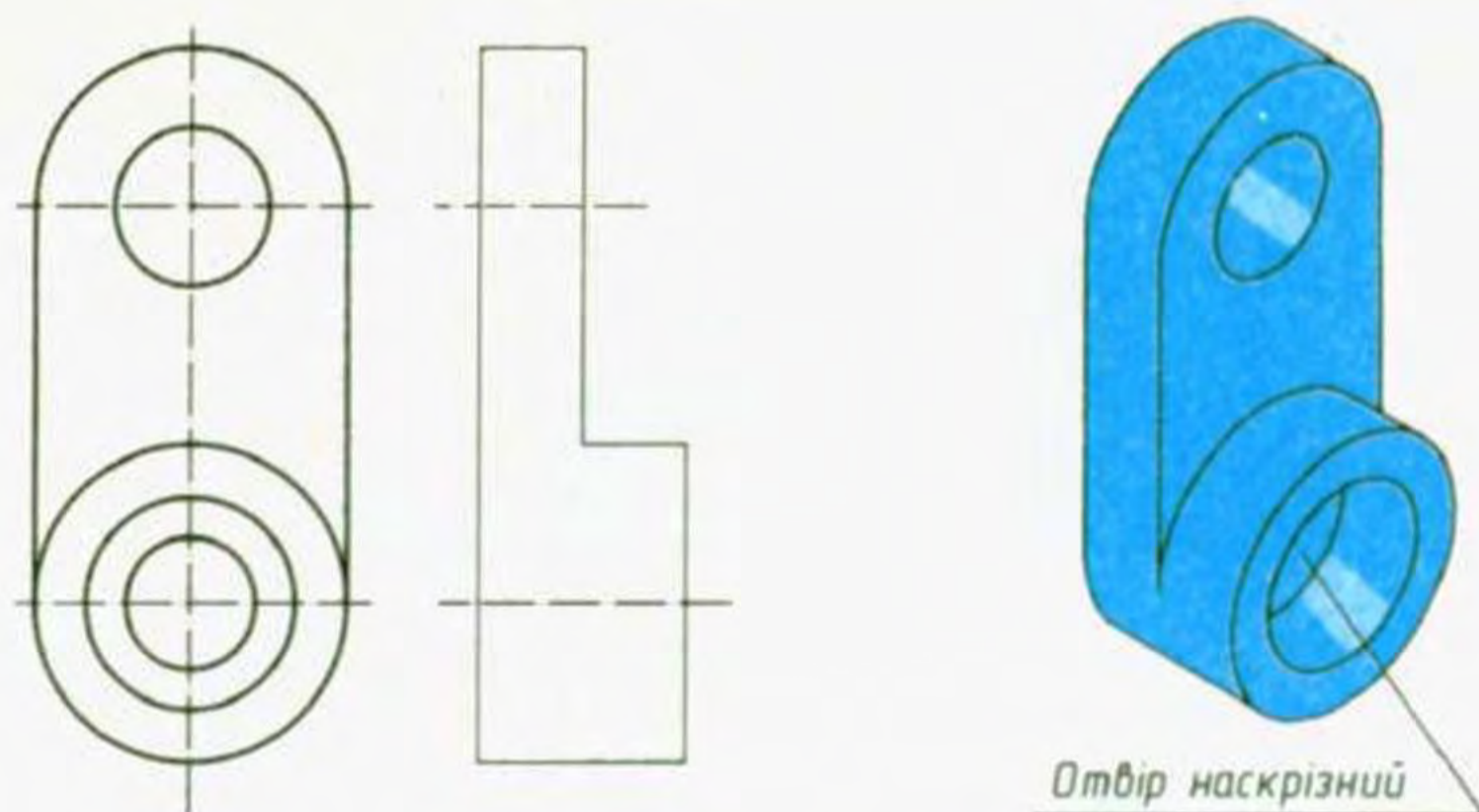


Рис. 170. Завдання для вправи

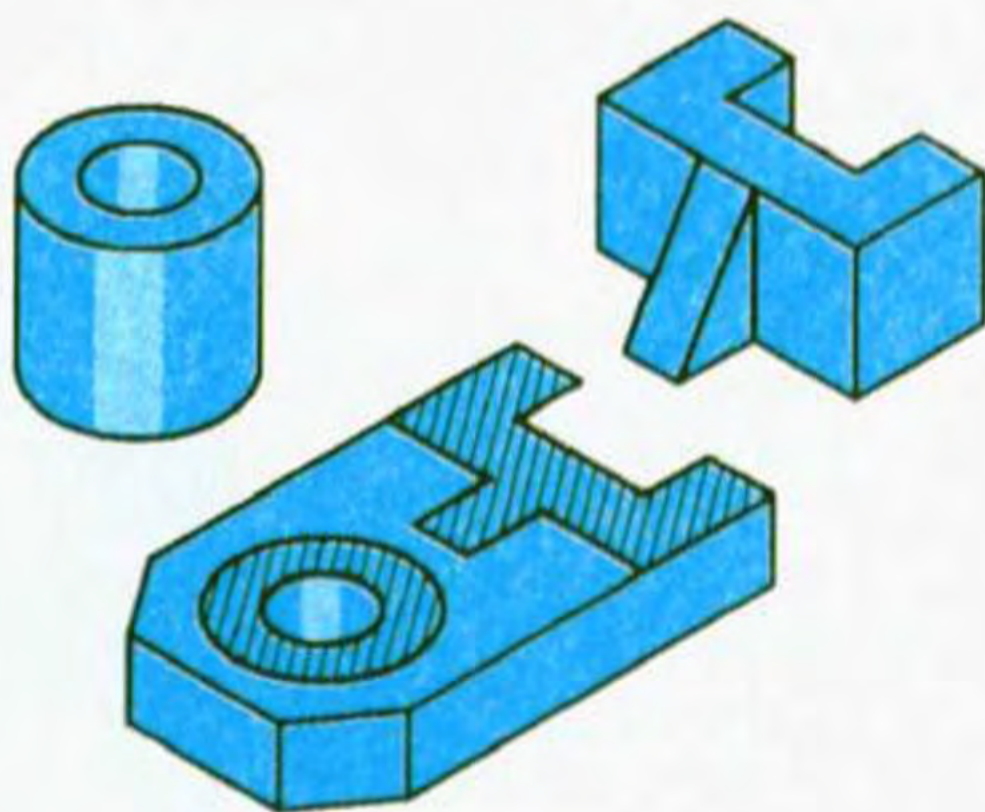


Рис. 171. Завдання для вправи

6. За головним виглядом та виглядом зліва (рис. 172) побудуйте вигляд зверху. Застосуйте необхідні розрізи.

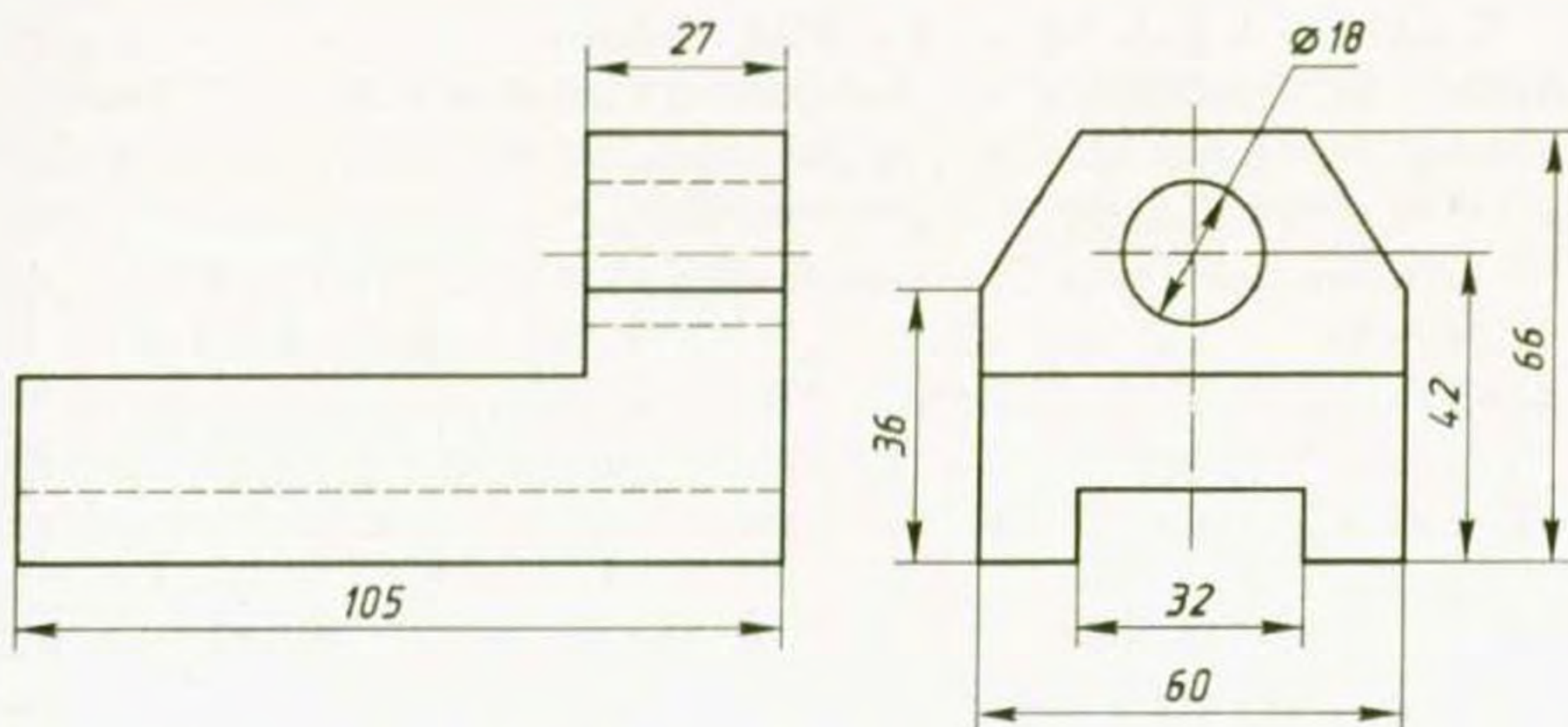


Рис. 172. Завдання для вправи

8.4. ПОЄДНАННЯ ВИГЛЯДУ З РОЗРІЗОМ

Щоб раціонально скорочувати кількість зображень на кресленнях, вдаються до поєднання (суміщення) двох зображень: частини вигляду з частиною відповідного розрізу. Тоді замість двох окремих зображень — вигляду і розрізу — на кресленні одержують одне зображення — поєднання частин вигляду і розрізу. Щоб уявити, як це виконується, звернемося до прикладу.

На рисунку 173 показано поєднання на одному зображенні частини головного вигляду з частиною фронтального розрізу. Якщо замість частини застосувати повний розріз, то за одним виглядом зверху неможливо буде уявити форму і положення виступу на передньому боці предмета. На фронтальному розрізі його не буде зображено, адже цей елемент випадає разом з умовно видаленою передньою частиною предмета. Тому в даному випадку доцільно поєднати частину вигляду з частиною розрізу.

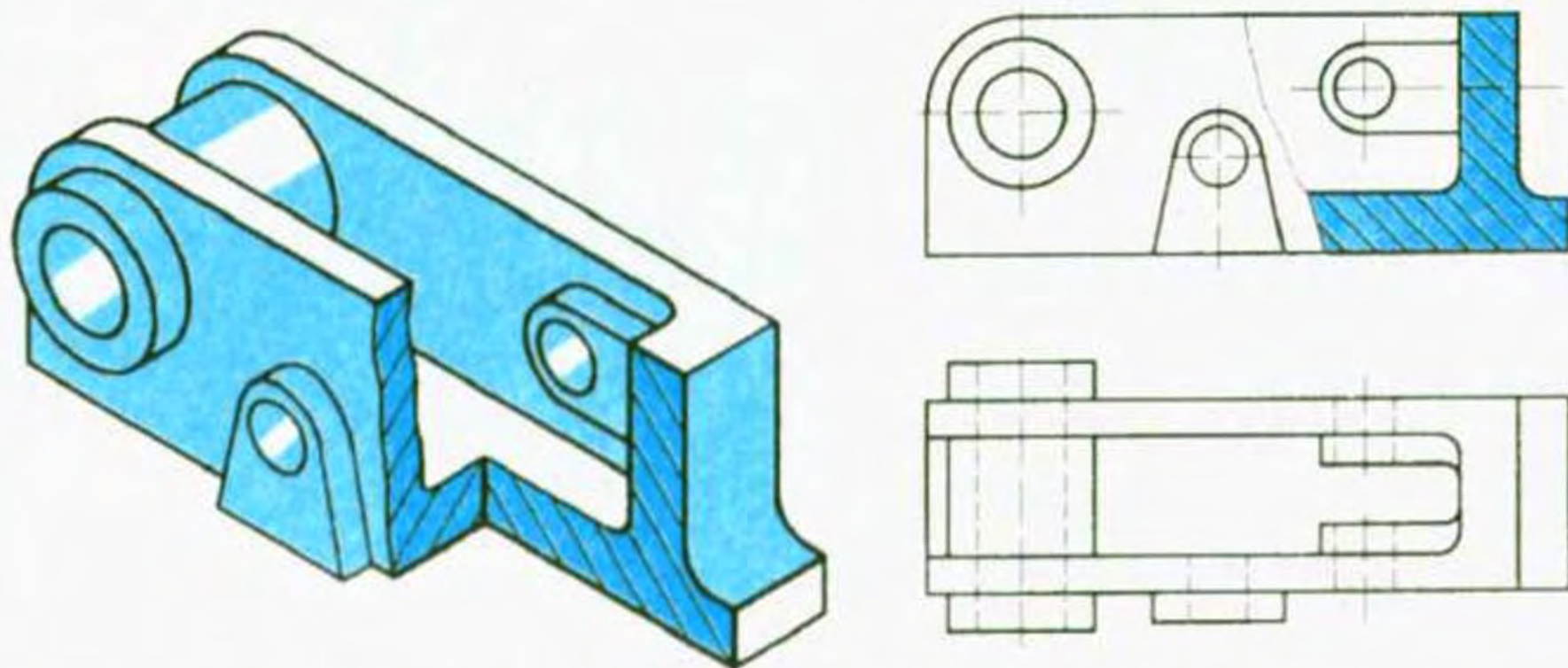


Рис. 173. Поєднання частини вигляду і частини розрізу

Поєднані в одному зображенні частину вигляду і частину відповідного розрізу розділяють суцільною тонкою хвилястою лінією, яку проводять від руки. Частину розрізу, як правило, розміщують праворуч від частини вигляду.

Якщо вигляд і поєднуваний із ним розріз фігури симетричні, то поєднують половину вигляду з половиною відповідного розрізу. Утворення такого поєднання показано на рисунку 174.

Два вигляди предмета (рис. 174, *a*) дають повне уявлення про його зовнішню форму. Фронтальний розріз і вигляд зверху

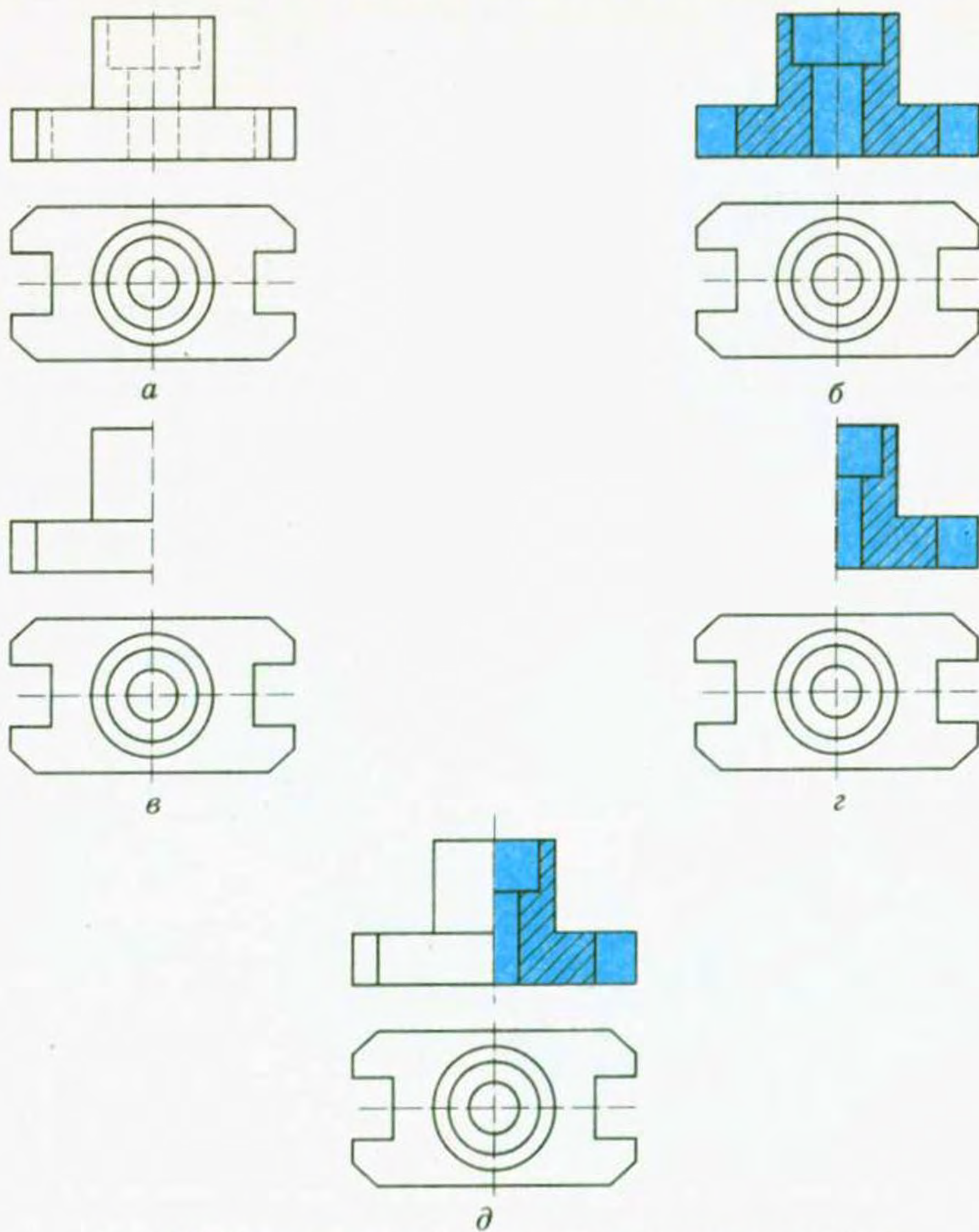


Рис. 174. Поєднання половини вигляду з половиною розрізу

(рис. 174, б) краще виявляють внутрішню будову предмета. Але зовнішня форма при цьому стає менш зрозумілою. На рисунку 174, в зображено половину головного вигляду, а на рисунку 174, г — половину розрізу тієї ж деталі. Оскільки вигляд і розріз даної деталі симетричні, то другу половину кожного із зображень легко уявити. Отже, поєднання на кресленні половини вигляду і половини відповідного розрізу дасть повне уявлення як про зовнішню, так і про внутрішню форми деталі (рис. 174, д).

Межею між поєднаними в одному зображенні половиною вигляду і половиною розрізу є вісь симетрії (штрихпунктирна лінія). Зверніть увагу на те, що на половині вигляду (див. рис. 174, д) відсутні лінії невидимого контуру (штрихові), їх нецільно проводити, бо предмет симетричний відносно верти-

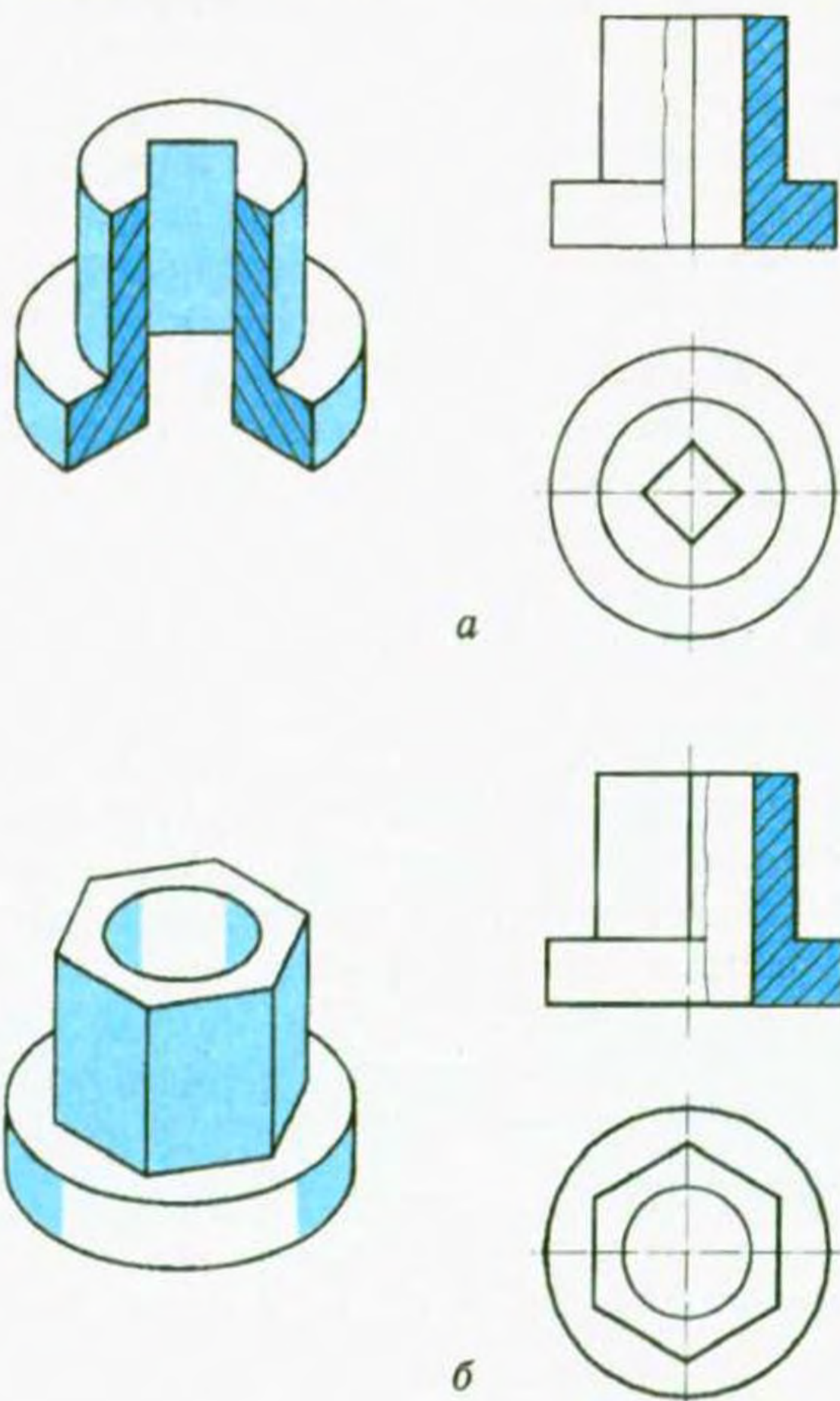


Рис. 175. Поєднання частини вигляду і частини розрізу для симетричних зображень

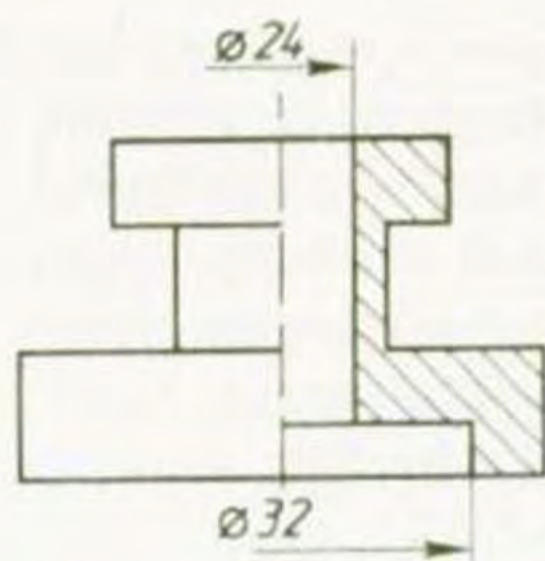


Рис. 176. Нанесення розмірів внутрішньої частини предмета

кальної осі. Ці лінії на половині вигляду повторили б обриси внутрішнього контуру, показаного на половині розрізу.

Не для всіх симетричних зображень можна поєднувати половину вигляду з половиною розрізу. Предмети, показані на рисунку 175 (див. с.141), мають елементи (ребра чотири- і шестигранної поверхонь), обриси яких збігаються з віссю симетрії на зображенні розрізу (рис. 175, а) чи вигляду (рис. 175, б). Якщо на кресленні цих предметів поєднати половину

вигляду з половиною розрізу, розмежувавши їх осью лінією, то згадані елементи не будуть зображені. Тому слід показати на кресленні частину вигляду, поєднану з частиною розрізу, розділених суцільною хвилястою лінією.

Якщо елемент поверхні предмета, який збігається з віссю симетрії, розміщений в отворі, на кресленні показують більш як половину розрізу (рис. 175, а). Якщо такий елемент знаходиться зовні, то показують більш як половину вигляду (рис. 175, б). Як видно з рисунка 175, в обох випадках зображення ребер внутрішньої і зовнішньої поверхонь на кресленнях зберігаються.

Зверніть увагу на те, як наносять розміри на зображенні, що містить поєднання вигляду з розрізом. У результаті такого поєднання внутрішня будова предмета виявляється видимою не повністю. Як же показати розміри внутрішніх частин?

У цьому випадку розмірні лінії, що стосуються елемента внутрішньої частини предмета (наприклад отвору), проводять трохи далі від осі й обмежують стрілкою тільки з одного боку (рис. 176). Розмір зазначають повний.

Доцільно розміри зовнішніх частин предмета наносити з боку вигляду, а внутрішніх — з боку розрізу.

- ?
1. У яких випадках доцільно поєднувати вигляд із розрізом?
 2. Якою лінією на кресленні розділяють частину вигляду і частину розрізу?
 3. Коли доцільно застосовувати поєднання половини вигляду з половиною розрізу? Якою лінією їх розділяють?

ЗАВДАННЯ

1. На рисунку 177 наведено повні розрізи предметів. Перенесіть на прозорий папір контур зображення, замінивши повний розріз поєднанням половини вигляду з половиною розрізу.

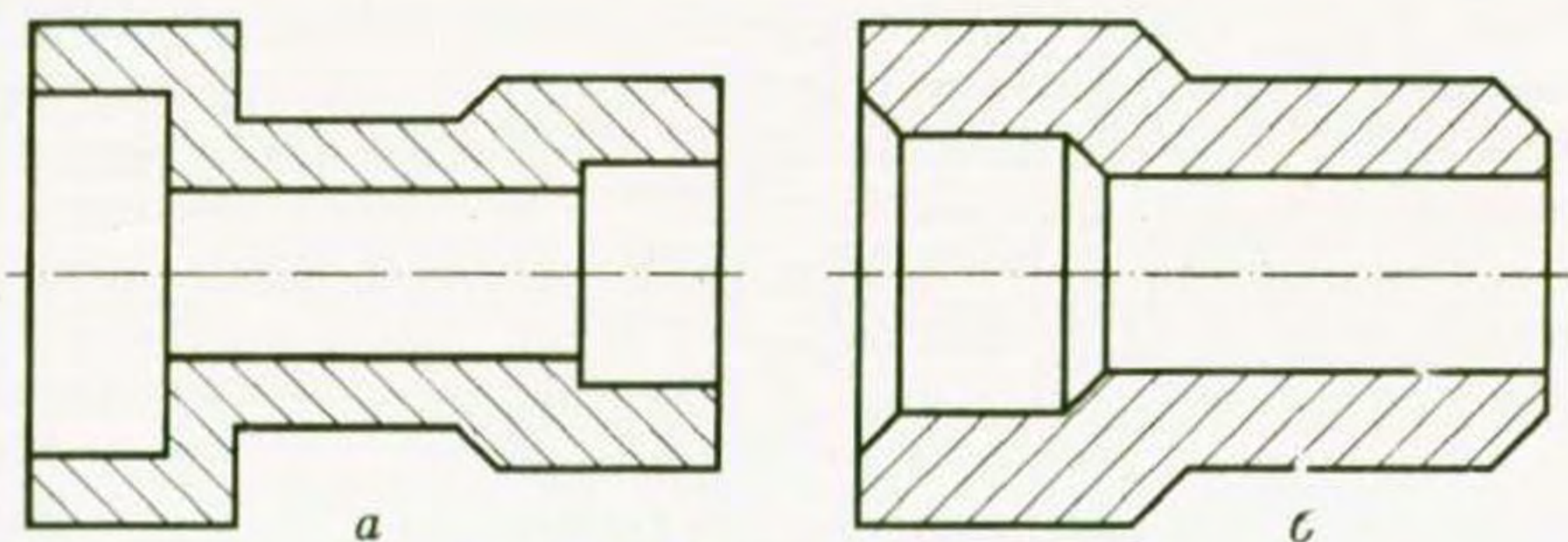


Рис. 177. Завдання для вправи

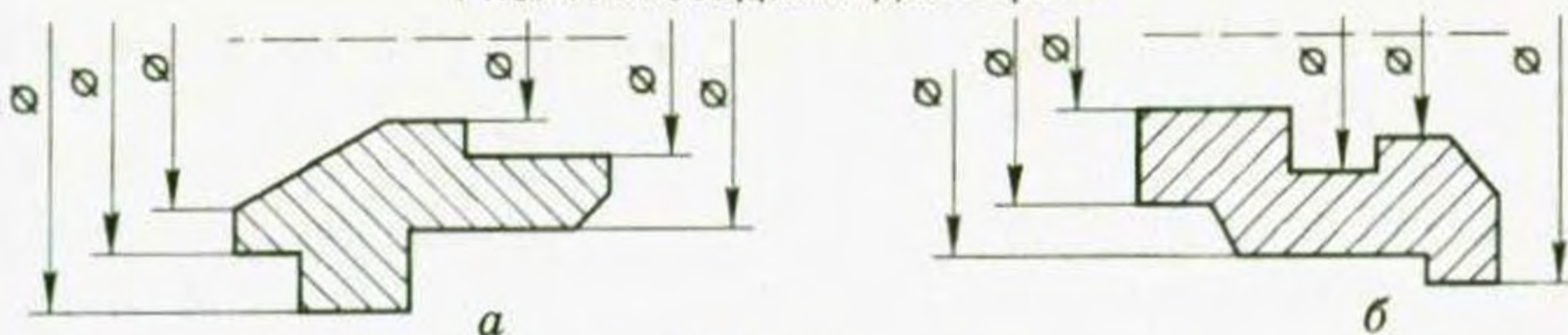


Рис. 178. Завдання для вправи

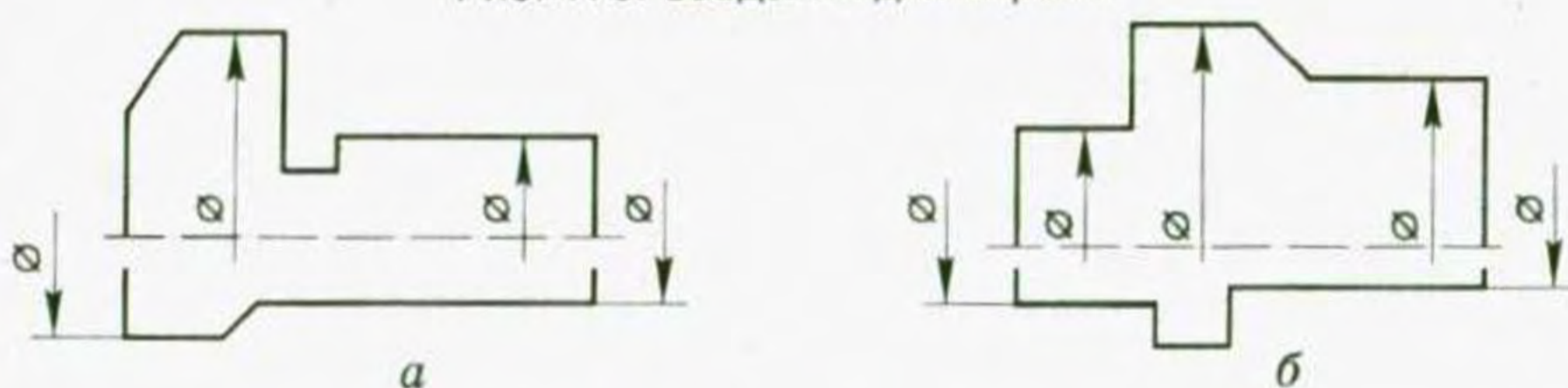


Рис. 179. Завдання для вправи

2. На рисунку 178 наведено фігури перерізів, які входять до складу розрізів. Виконайте побудову зображення, поєднавши половину вигляду з половиною розрізу. Скористайтесь прозорим папером.
3. На рисунку 179 наведено обриси предметів: над осьовою лінією — видимої поверхні, нижче — невидимої (внутрішньої) поверхні. Доповніть зображення, виконавши поєднання вигляду з розрізом. Скористайтесь прозорим папером.

9 ВИБІР ЗОБРАЖЕНЬ НА КРЕСЛЕННЯХ

9.1. УЗАГАЛЬНЕНЕ ПОНЯТТЯ ПРО ЗОБРАЖЕННЯ

Коли говорять про виконання креслення, то мають на увазі відображення на аркуші паперу створених в уяві людини просторових образів якогось предмета. Надалі за цим кресленням

інші люди створять у своїй уяві зображений їх попередником предмет. У цьому і полягає основне призначення будь-якого креслення — дати якнайповніше уявлення про форму зображеного на ньому предмета.

Зображують предмети на кресленнях за допомогою виглядів, перерізів і розрізів. З ними ви вже ознайомились. Уміле і вдале застосування виглядів, перерізів і розрізів дає змогу відобразити на кресленні форму будь-якого предмета.

Вигляди, перерізи і розрізи — це основні елементи креслення. Вони взаємно доповнюють один одного на кресленні, між ними є багато спільного, оскільки в основі їх утворення лежить спосіб прямокутного проєціювання.

Виходячи з однакового призначення виглядів, перерізів і розрізів — відобразити на кресленнях форму предметів — їх узагальнено називають *зображеннями*. Отже, зображенням на кресленні слід вважати і вигляд, і переріз, і розріз.

Тепер можна зробити висновок, що виконання креслення зводиться до побудови на ньому зображень. Які це будуть зображення і скільки їх буде на кресленні — залежить від складності форми предмета.

9.2. ВИБІР КІЛЬКОСТІ ЗОБРАЖЕНЬ

Пристаючи до виконання креслення, слід перш за все правильно визначити необхідні зображення. При цьому треба намагатися, щоб кількість зображень на кресленні була якнайменшою і водночас достатньою для забезпечення повного уявлення про форму предмета.

Кількість зображень на кресленні залежить головним чином від складності форми предмета.

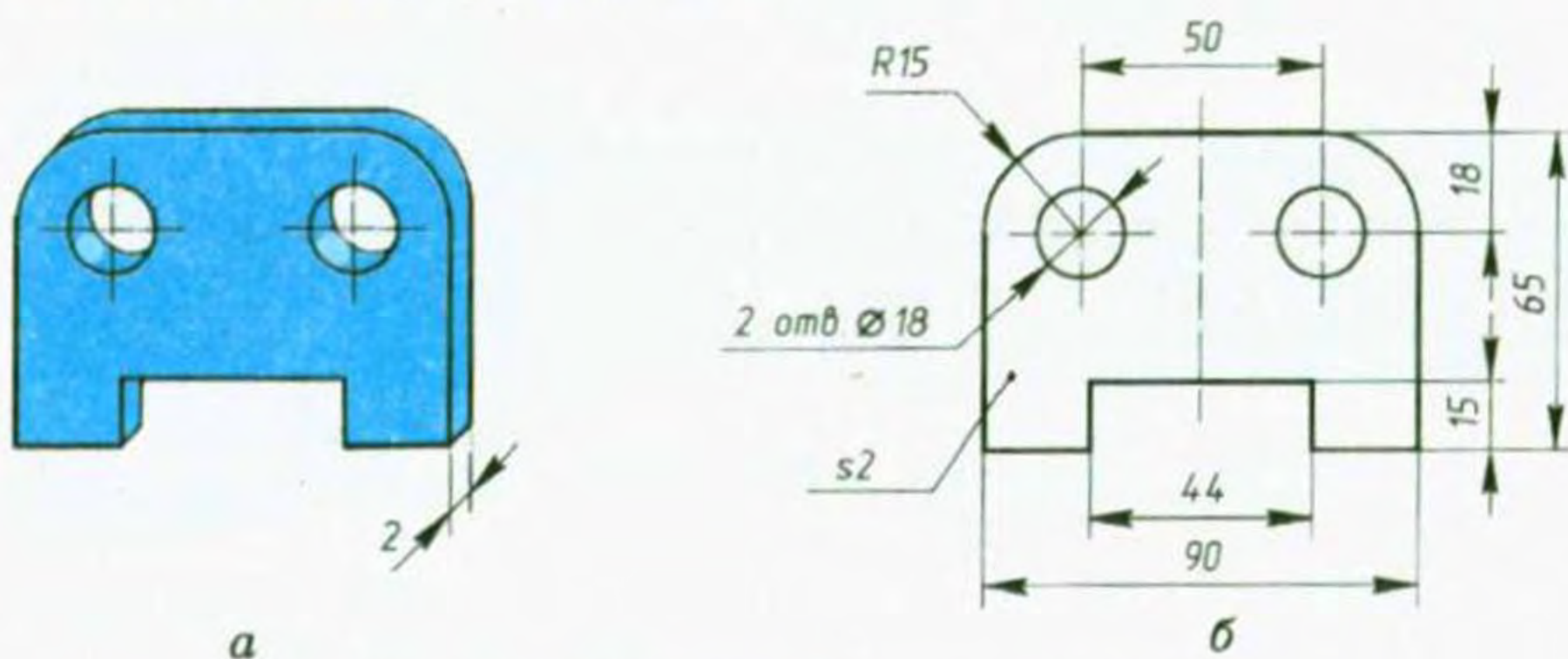


Рис. 180. Зображення плоского предмета

У найпростіших випадках для повного уявлення про форму предмета досить одного зображення (вигляду, розрізу чи їх поєднання) з нанесеними відповідними умовними знаками і написами. Звернемося до прикладів.

Щоб зрозуміти форму плоского предмета, зображеного на рисунку 180, досить одного вигляду — головного. Вигляди зверху чи зліва не потрібні. Уявлення про товщину предмета дає умовне позначення $s2$, яке замінило вигляд зверху чи зліва. Предмет призматичної форми (рис. 181, *a*) також потребує одного зображення (рис. 181, *б*) — головного вигляду. Вигляд зверху чи зліва тут замінює умовне позначення $l 400$, яке визначає довжину предмета.

Форма багатьох предметів утворена поверхнями тіл обертання — циліндричними, конічними, сферичними. Приклади таких деталей наведено на рисунку 182 (див. с. 146). Уявлення про форму округлих деталей дає одне зображення (рис. 182, *a*). Про те, що предмети мають округлу форму, свідчать умовні знаки діаметрів (\varnothing). Для зображення порожнистих округлих деталей застосовують розрізи (рис. 182, *б*). В разі необхідності на одному зображенні поєднують половину вигляду з половиною відповідного розрізу (рис. 182, *в*).

Якщо на поверхні округлого предмета є площини, то їх умовно виділяють суцільними тонкими лініями, як показано на рисунку 183, *a* (див. с. 147). Якщо частина округлого предмета являє собою призматичну поверхню з квадратною основою, то на її зображення наносять розмір сторони квадрата з умовним знаком \square (рис. 183, *б*). У цьому разі відпадає потреба в будь-яких інших зображеннях.

Кількість зображень більш складних за формою предметів залежить не лише від форми їх складових частин, а й від взаєм-

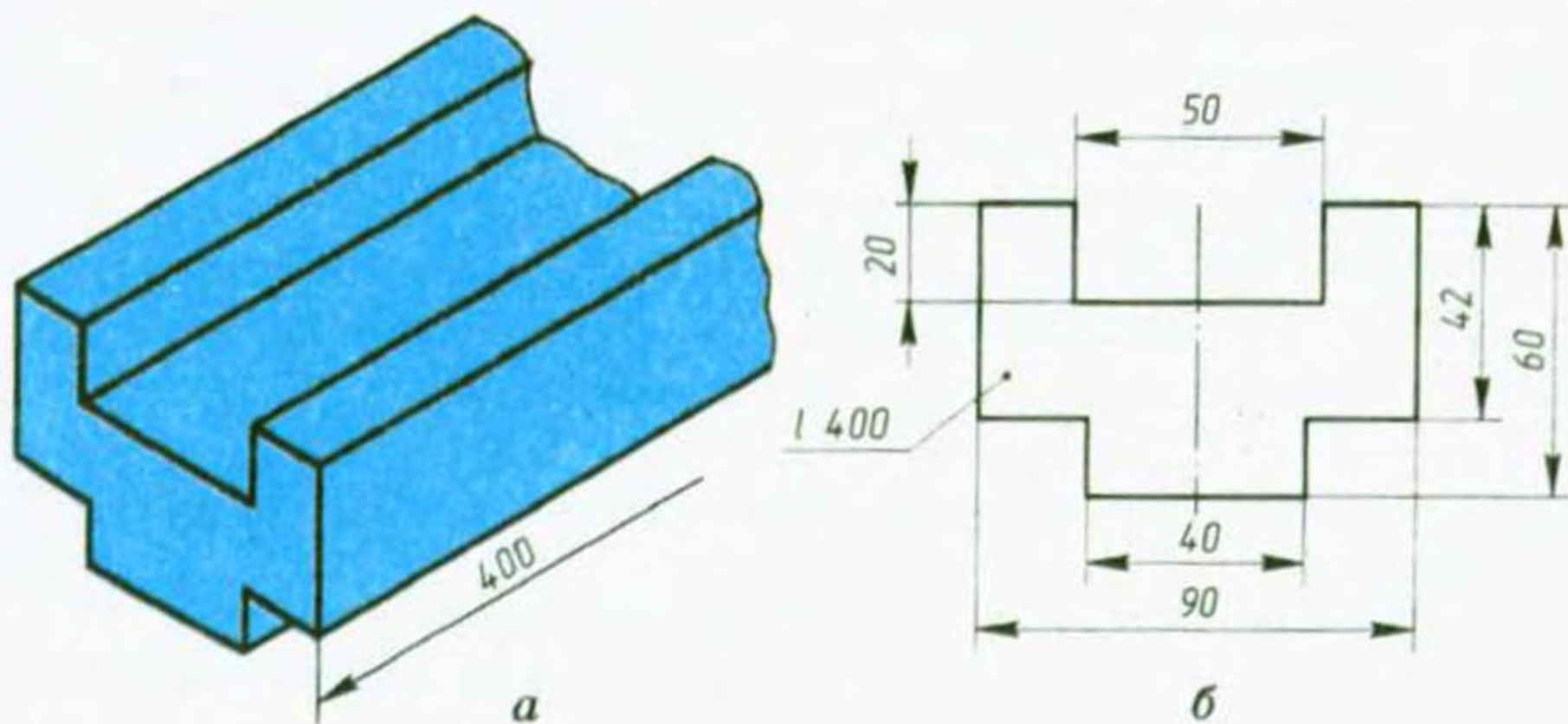
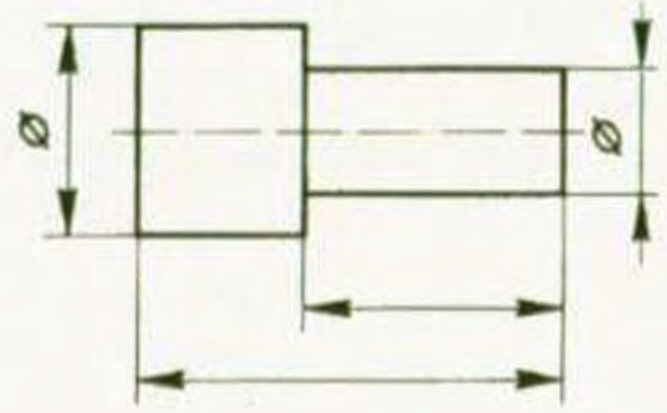
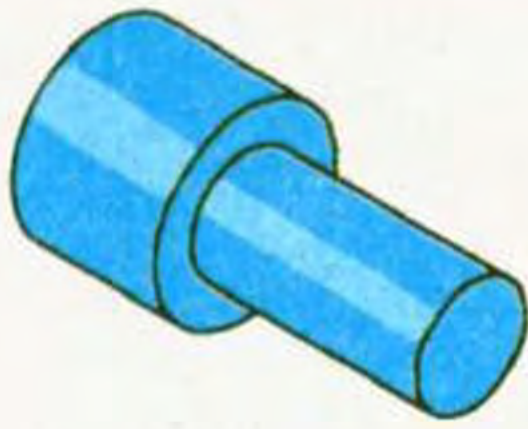
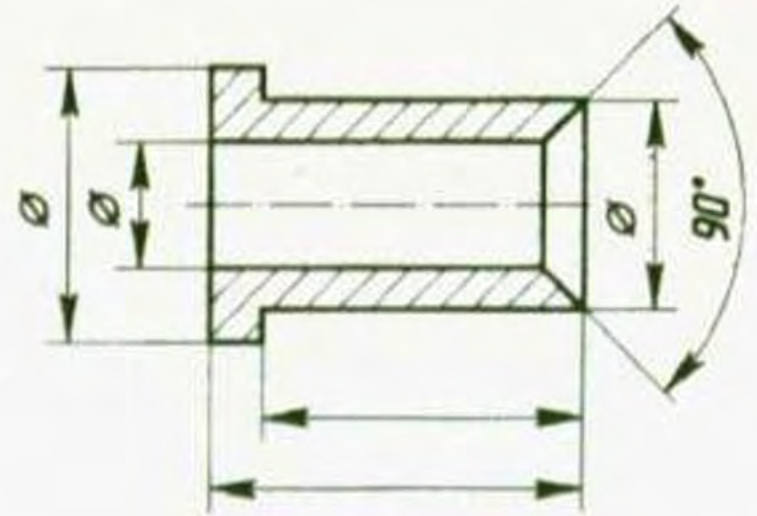
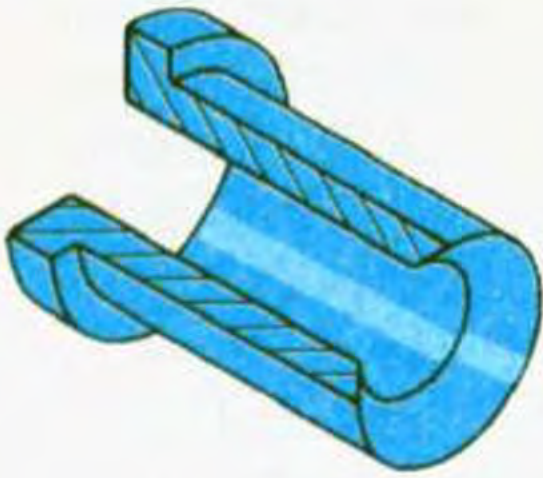


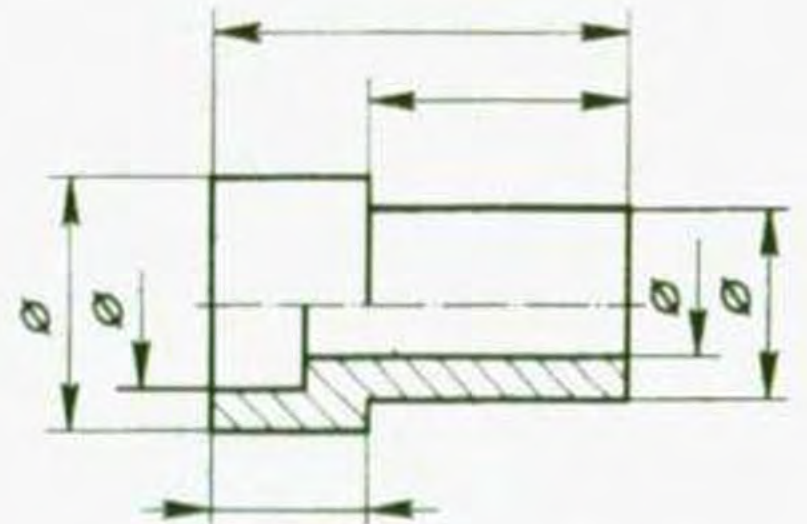
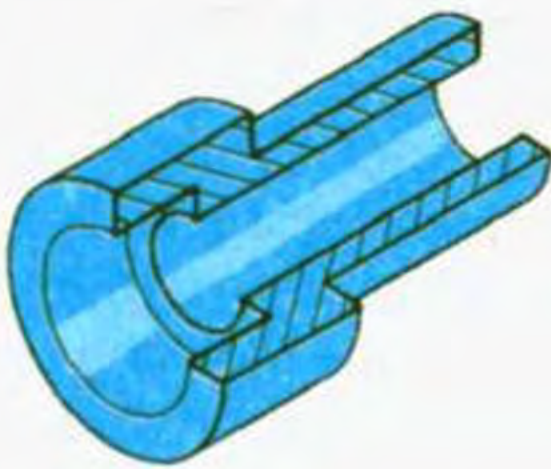
Рис. 181. Зображення призматичного предмета



а



б



в

Рис. 182. Зображення круглих предметів:
а — суцільних; б, в — порожнистих

ного їх розміщення. На рисунку 184 показано предмети, складені з двох однакових, але по-різному розміщених частин. Це визначає різну кількість зображень на кресленнях предметів. У першому випадку для показу форми предмета достатньо двох зображень (рис. 184, а), а у другому їх має бути три (рис. 184, б).

Кількість зображень на кресленні часто залежить також від вибору положення предмета на головному вигляді.

- ?
1. За яким принципом вибирають кількість зображень на кресленні?
 2. Від чого залежить кількість зображень на кресленні?
 3. Яка найменша кількість зображень може давати повне уявлення про форму предмета?
 4. Як можна скорочувати кількість зображень на кресленні?

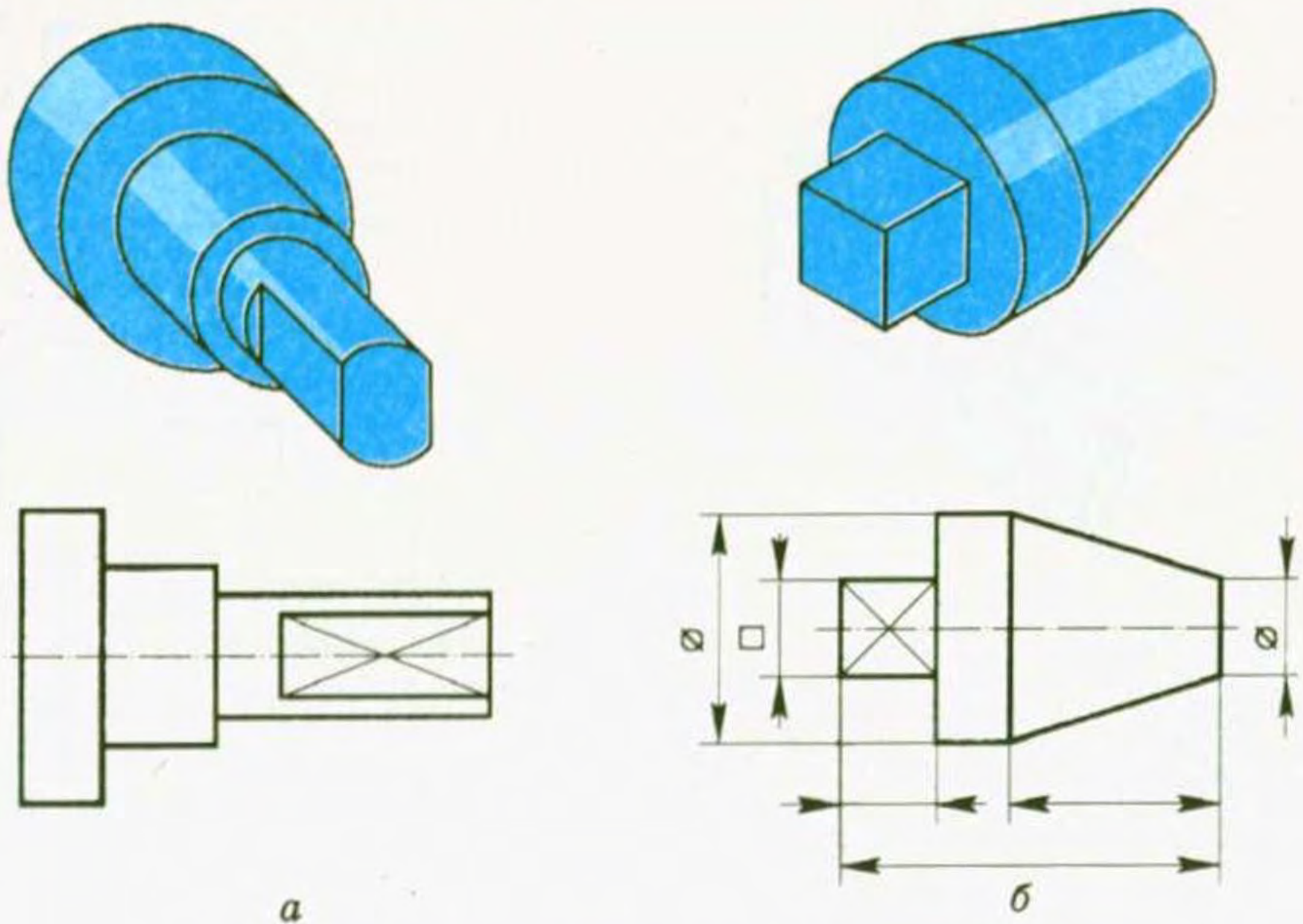


Рис. 183. Умовне зображення плоских поверхонь

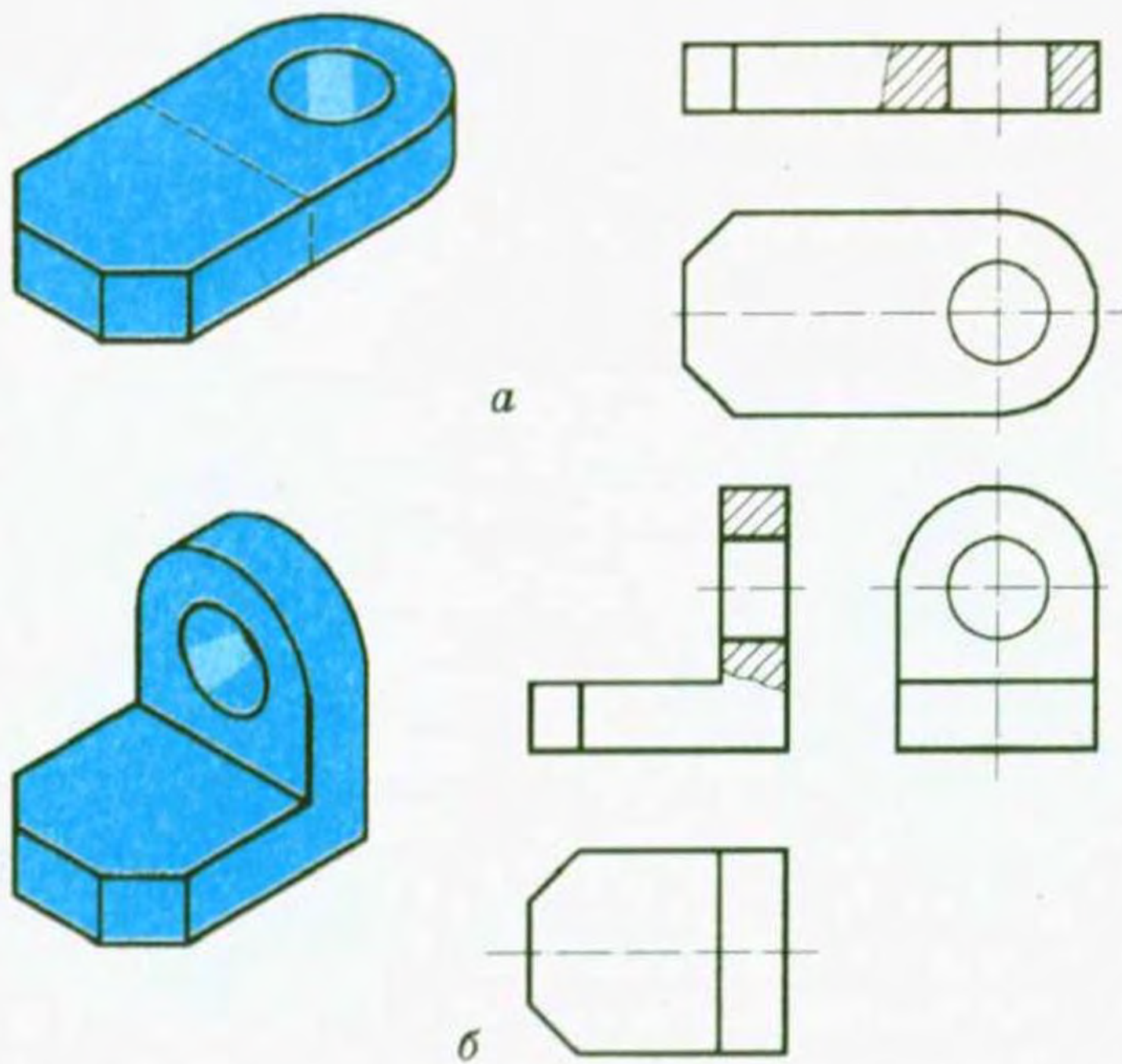


Рис. 184. Вплив взаємного розміщення частин предмета на кількість його зображень на кресленні

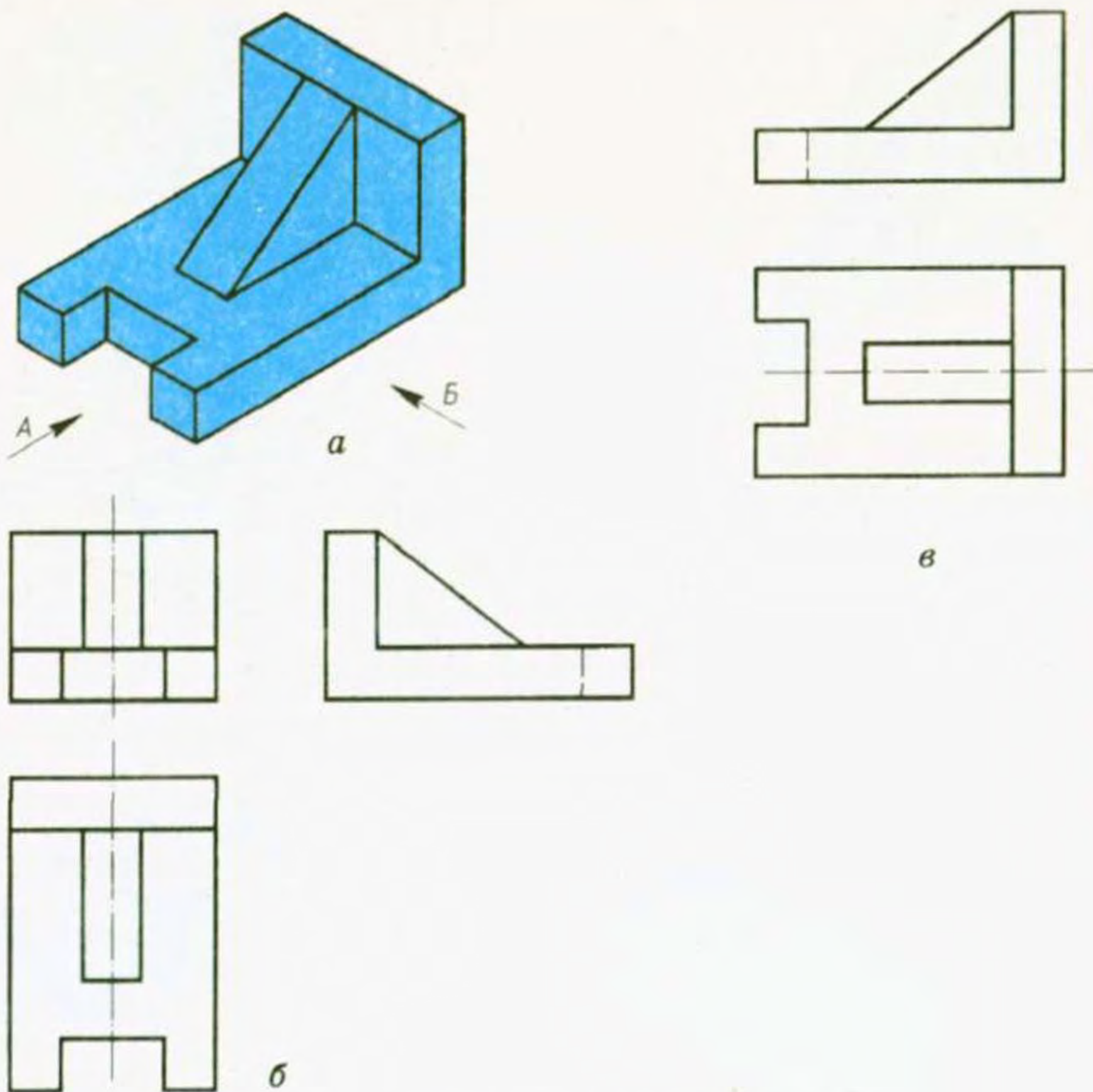


Рис. 185. Вибір головного зображення предмета

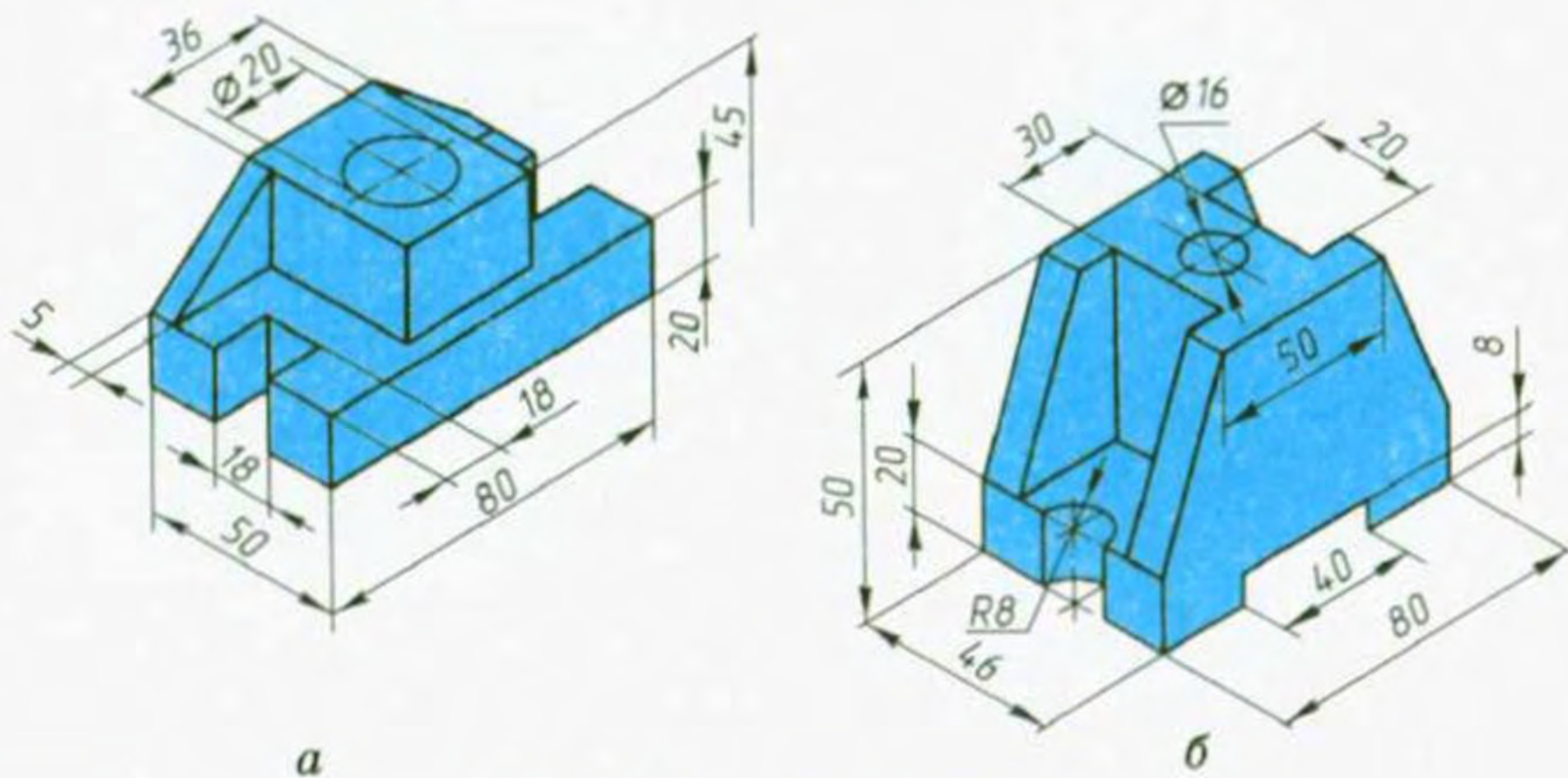


Рис. 186. Завдання для вправи

9.3. ВИБІР ГОЛОВНОГО ЗОБРАЖЕННЯ

За головне на кресленні приймають зображення, утворене на фронтальній площині проєкцій. Ним може бути вигляд, розріз або їх поєднання. Інші зображення на кресленні займають певне місце відносно головного.

Завжди слід пам'ятати, що головне зображення має давати найповніше уявлення про форму і розміри предмета. Разом з тим головне зображення повинне визначатись таким положенням предмета відносно фронтальної площини проєкцій, при якому буде забезпечена найменша кількість зображень на кресленні. Звернемося до прикладу. Якщо для предмета, показано на рисунку 185, *а* головне зображення обрати за напрямом стрілки *А*, то для показу його форми на кресленні необхідно застосувати три зображення (рис. 185, *б*). Якщо ж головне зображення обрати за напрямом стрілки *Б*, то для повного уявлення про форму предмета досить двох зображень (рис. 185, *в*).

- ?** 1. Яким вимогам повинно відповідати головне зображення на кресленні?
2. Чим слід керуватися при виборі головного зображення предмета на кресленні?

ЗАВДАННЯ

За одним із наочних зображень (рис. 186) виконайте ескіз предмета. Побудуйте необхідні зображення, застосувавши доцільні розрізи. Нанесіть розміри.

10

ДЕЯКІ ДОДАТКОВІ ВІДОМОСТІ, НЕОБХІДНІ
ДЛЯ ВИКОНАННЯ ТА ЧИТАННЯ КРЕСЛЕНЬ

10.1. УМОВНОСТІ ТА СПРОЩЕННЯ НА КРЕСЛЕННЯХ

Виразність креслення забезпечується не тільки вдалим вибором необхідних зображень, а й скороченням їх графічного складу. Це досягається застосуванням різних умовностей та спрощень на кресленнях. Розглянемо найбільш уживані з них.

Якщо предмет симетричний, то його зображення дозволяється викреслювати не повністю. Межею зображення у цьому разі має бути вісь симетрії (див. рис. 187, *а* на с. 150) або лінія обриву (рис. 187, *б*). Останню проводять так, щоб показати трохи більше половини вигляду.

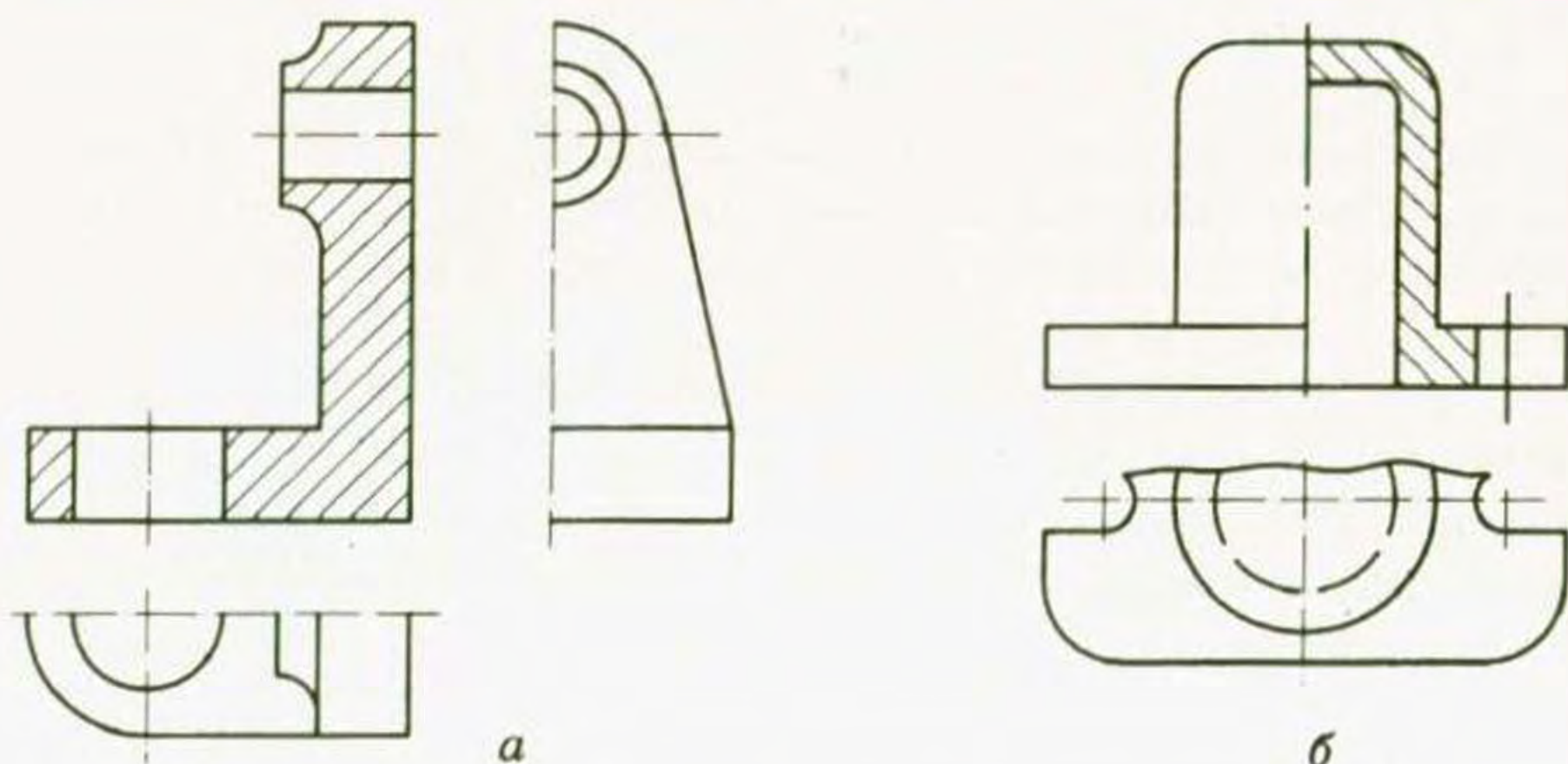


Рис. 187. Зображення симетричних предметів

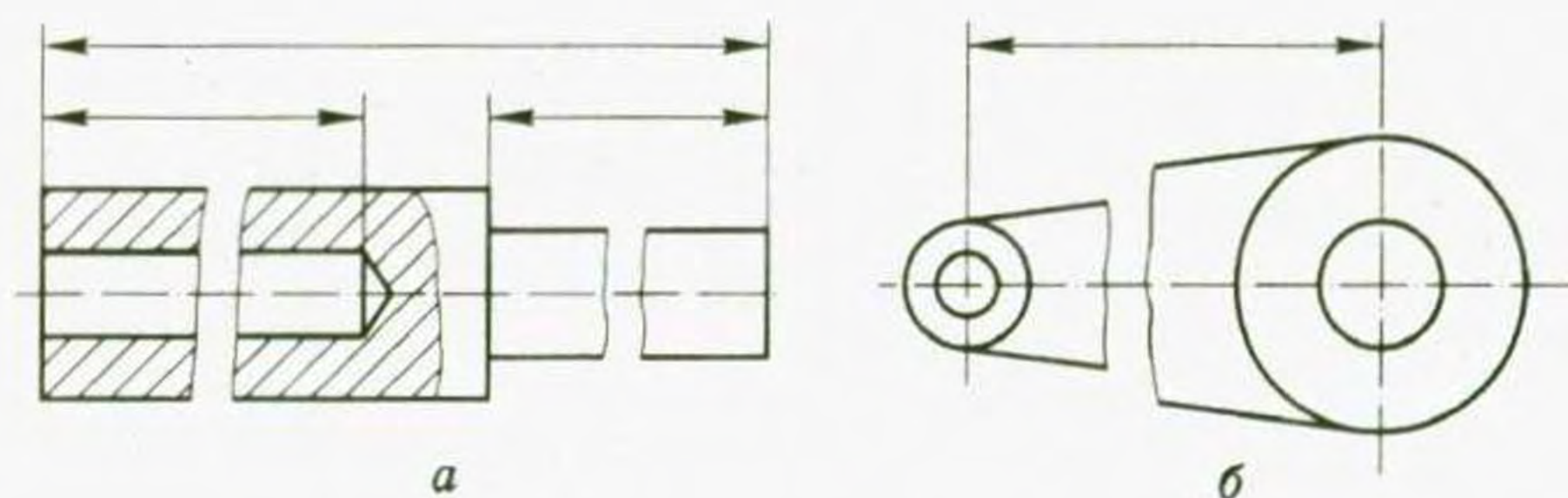


Рис. 188. Умовний розрив на зображенні предмета

Щоб зробити коротшим зображення довгого предмета, застосовують умовний розрив, як це показано на рисунку 188. Розрив застосовують для предметів з однаковим (рис. 188, а) або рівномірно змінним (рис. 188, б) поперечним перерізом. Місце обриву показують тонкою хвилястою лінією.

Якщо предмет має кілька однакових рівномірно розміщених на його поверхні елементів, то на кресленні допускається показувати один-два з них із зазначенням їх кількості. Розміщення інших елементів показують умовно (рис. 189). Іноді, щоб показати розміщення кількох однакових елементів на поверхні предмета, вдаються до заміни повного зображення схематичним (рис. 190).

Замість повних зображень окремих елементів поверхонь предметів (отворів, прорізів) допускається зображувати тільки їх контури (рис. 191).

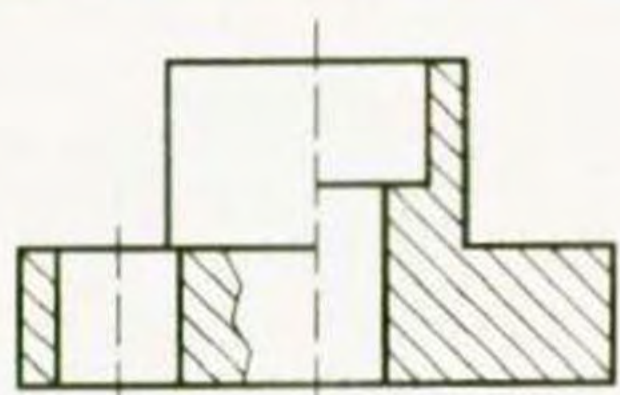


Рис. 189. Зображення елементів предмета однакової форми

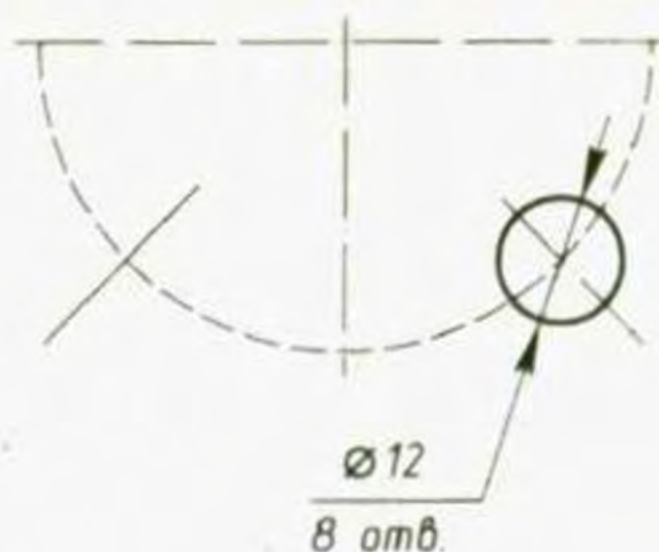
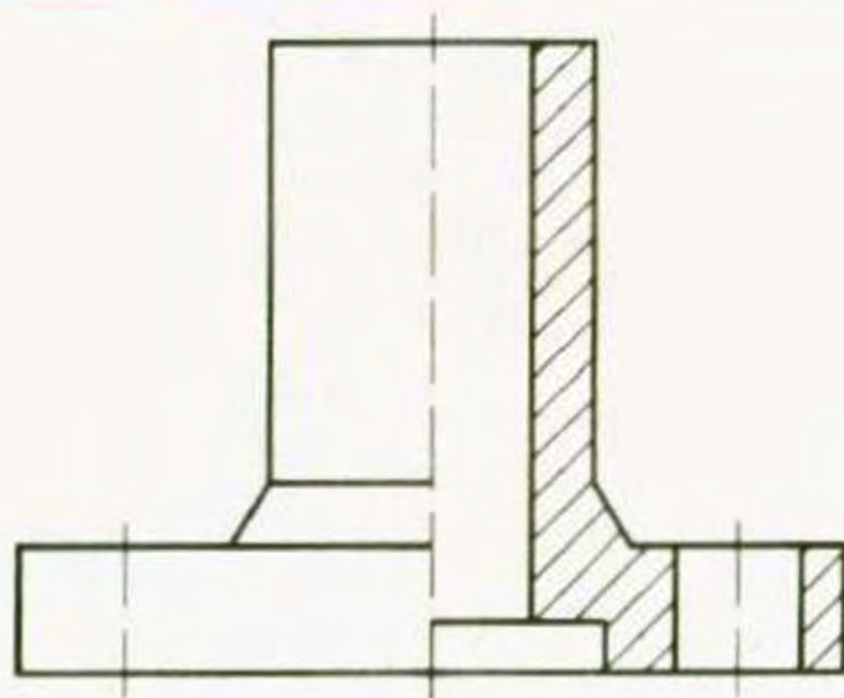
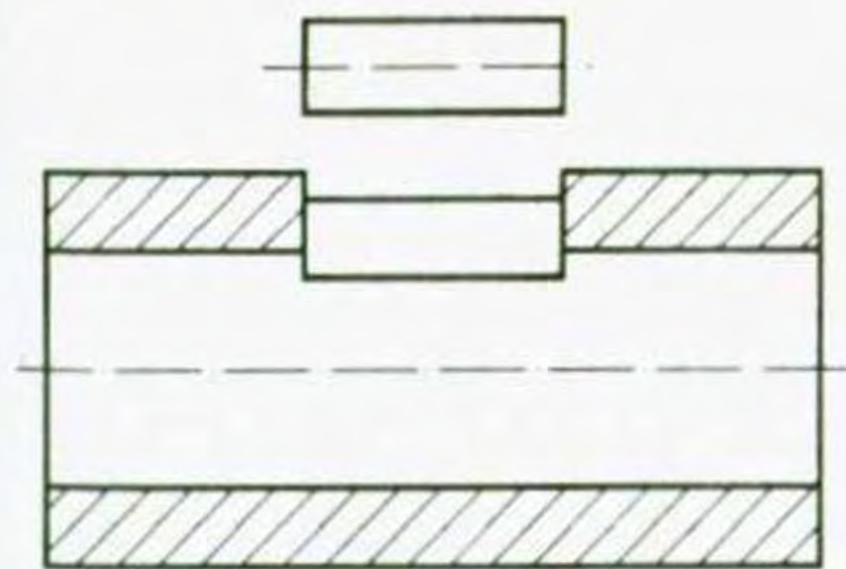
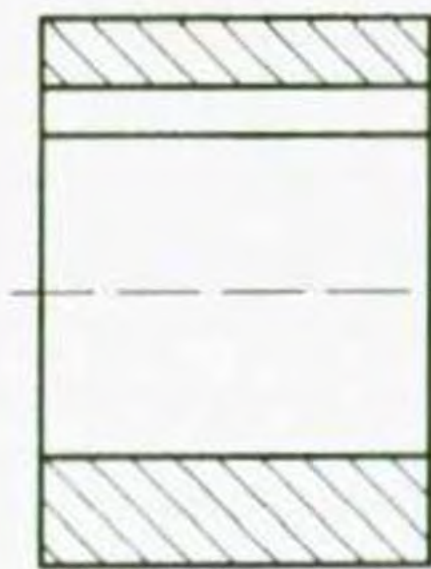


Рис. 190. Заміна повного зображення схематичним



а



б

Рис. 191. Заміна повного зображення контурним

10.2. ДОДАТКОВІ ТА МІСЦЕВІ ВИГЛЯДИ

Додаткові вигляди. Деякі елементи предметів проєціюються на основні площини проєкцій із спотворенням. Щоб уникнути цього, користуються проєціюванням частини предмета на додаткову площину проєкцій.

Приклад, що пояснює утворення додаткового вигляду, наведено на рисунку 192 (див. с. 152). Додаткову площину проєкцій розміщують паралельно тій частині предмета, яка на основних

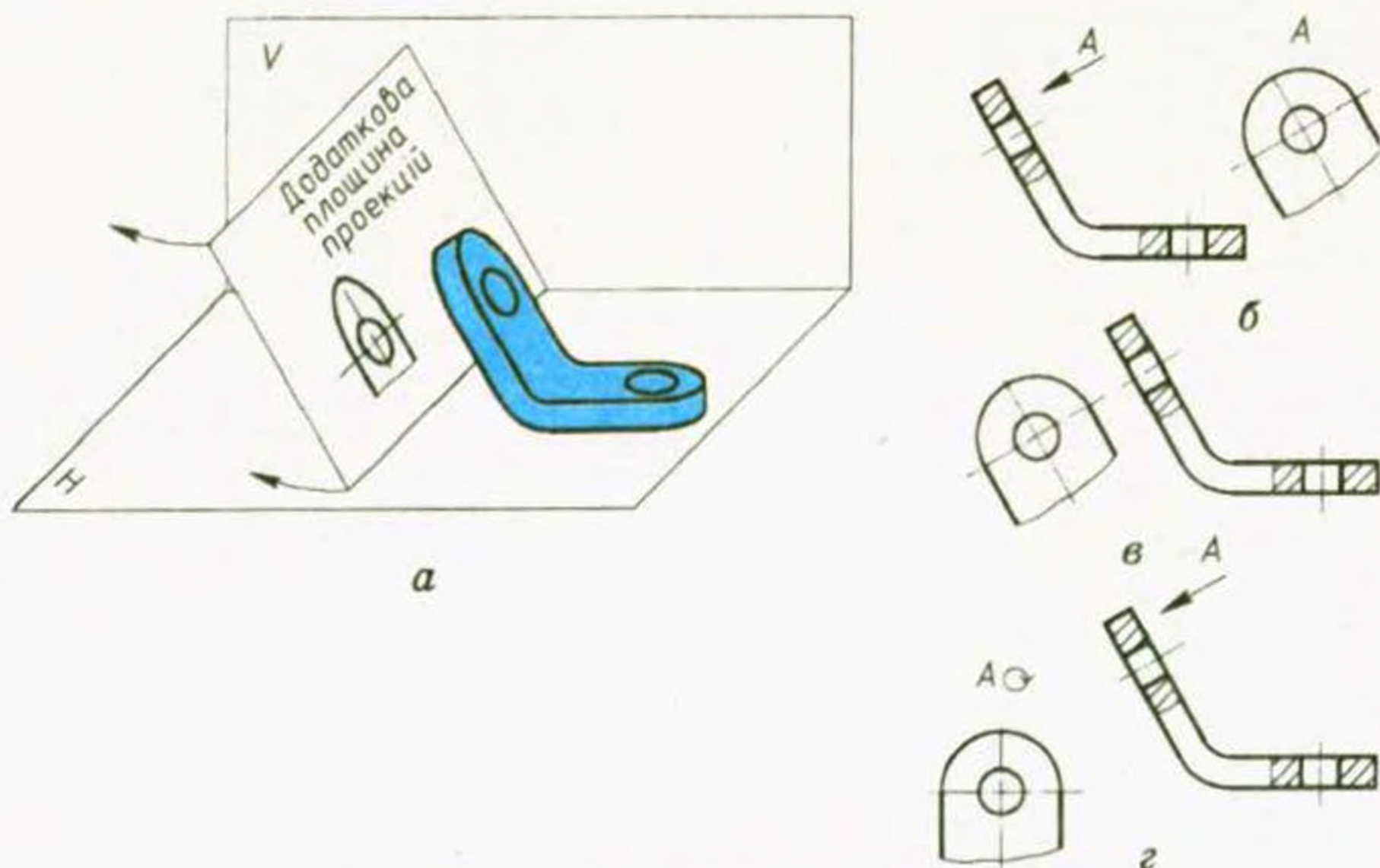


Рис. 192. Утворення додаткового вигляду:
 а — на площинах проєкцій; б — без проєкційного зв'язку;
 в — у проєкційному зв'язку; г — повернутого

площинах проєкцій зображується із спотворенням. Одержане на додатковій площині зображення суміщують з основною площиною проєкцій. Це і є додатковий вигляд. Він дає повне уявлення про форму і розміри похилої частини предмета, показаного на рисунку 192, а.

Напрямок проєціювання, за яким одержують додатковий вигляд, вказують стрілкою з великою літерою українського алфавіту над нею. Зображення додаткового вигляду позначають цією ж літерою (рис. 192, б). Літера завжди повинна бути вертикальною. Коли додатковий вигляд розміщено в проєкційному зв'язку, як це зроблено на рисунку 192, в, то немає потреби вказувати стрілкою напрям проєціювання і виконувати будь-які написи.

Додатковий вигляд можна повертати (рис. 192, г). При цьому його позначення доповнюють умовним знаком повороту \odot .

Місцеві вигляди. Зображення окремого, обмеженого місця поверхні предмета називають місцевим виглядом. Застосування місцевого вигляду дає змогу показати на кресленні форму і розміри тільки окремих елементів предмета. За рахунок цього уникають зайвих, часом громіздких зображень на кресленнях.

Місцевий вигляд найчастіше розміщують у проєкційному

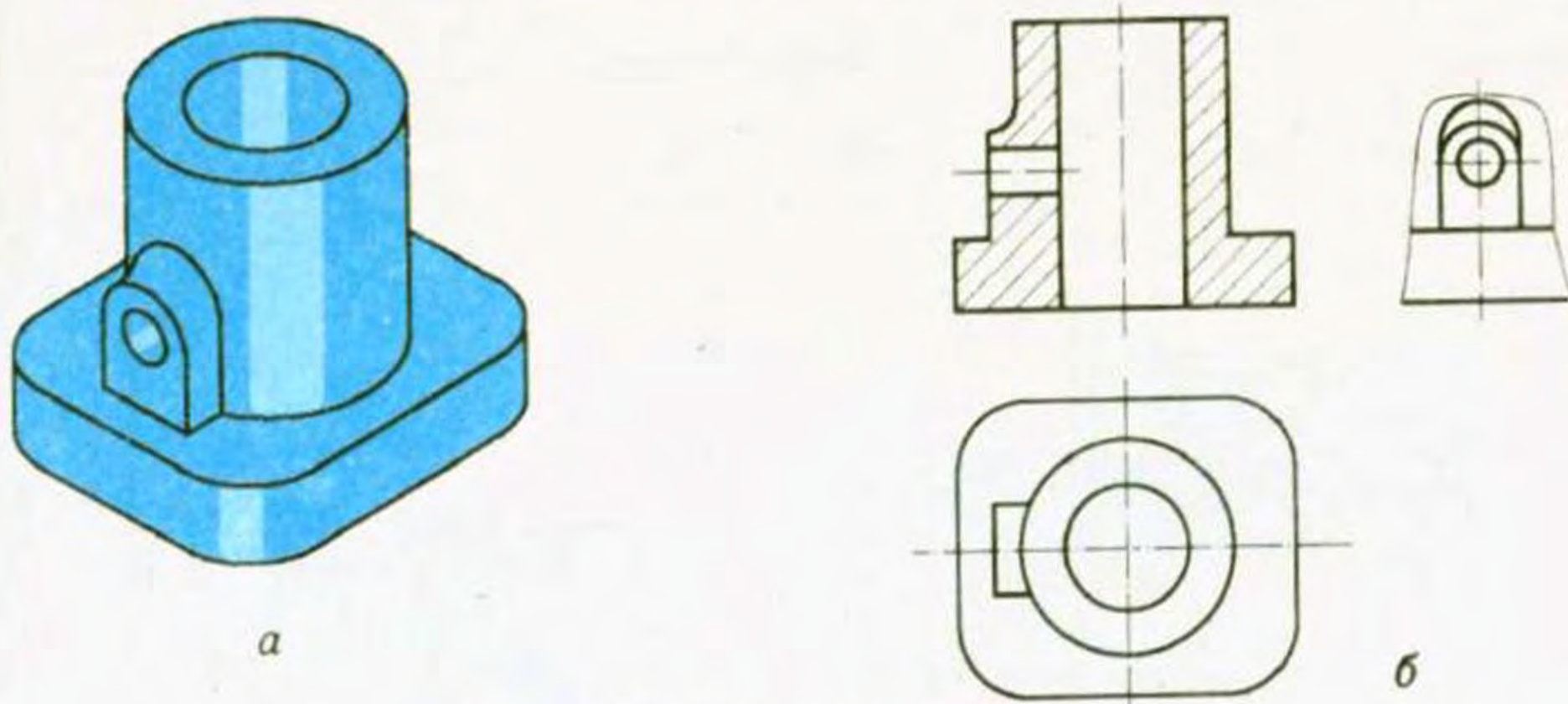


Рис. 193. Місцевий вигляд

зв'язку з іншими зображеннями на кресленні (рис. 193). Зображення місцевого вигляду може бути обмежене лінією обриву.

- ?
1. Для чого виконують додаткові вигляди?
 2. У якому випадку додатковий вигляд не позначають?
 3. Чим відрізняється місцевий вигляд від повного?

10.3. КОМПОНОВКА ЗОБРАЖЕНЬ НА КРЕСЛЕННІ

Всі зображення слід раціонально розміщувати на полі креслення (усередині рамки). Завдяки цьому креслення буде зручним для читання, а його площа якнайповніше і рівномірно використана.

Розміщення зображень на полі креслення називають компоновкою креслення. До компоновки креслення приступають після того, як визначено, які зображення необхідно креслити, скільки їх буде та які габаритні розміри вони матимуть.

Для раціонального розміщення зображень на полі креслення необхідно правильно визначити проміжки між зображеннями і рамкою креслення та між самими зображеннями. Проміжки мають бути рівномірними й достатніми для нанесення розмірів і необхідних умовних позначень на кресленні.

Звернемося до прикладів.

На рисунку 194, а (див. с.154) показано предмет, креслення якого потребує одного зображення — це буде його головний вигляд з умовним позначенням товщини предмета. Габаритні розміри предмета: ширина 100, висота 80 мм. Щоб правильно розмістити зображення на полі креслення, визначимо, якими повинні бути

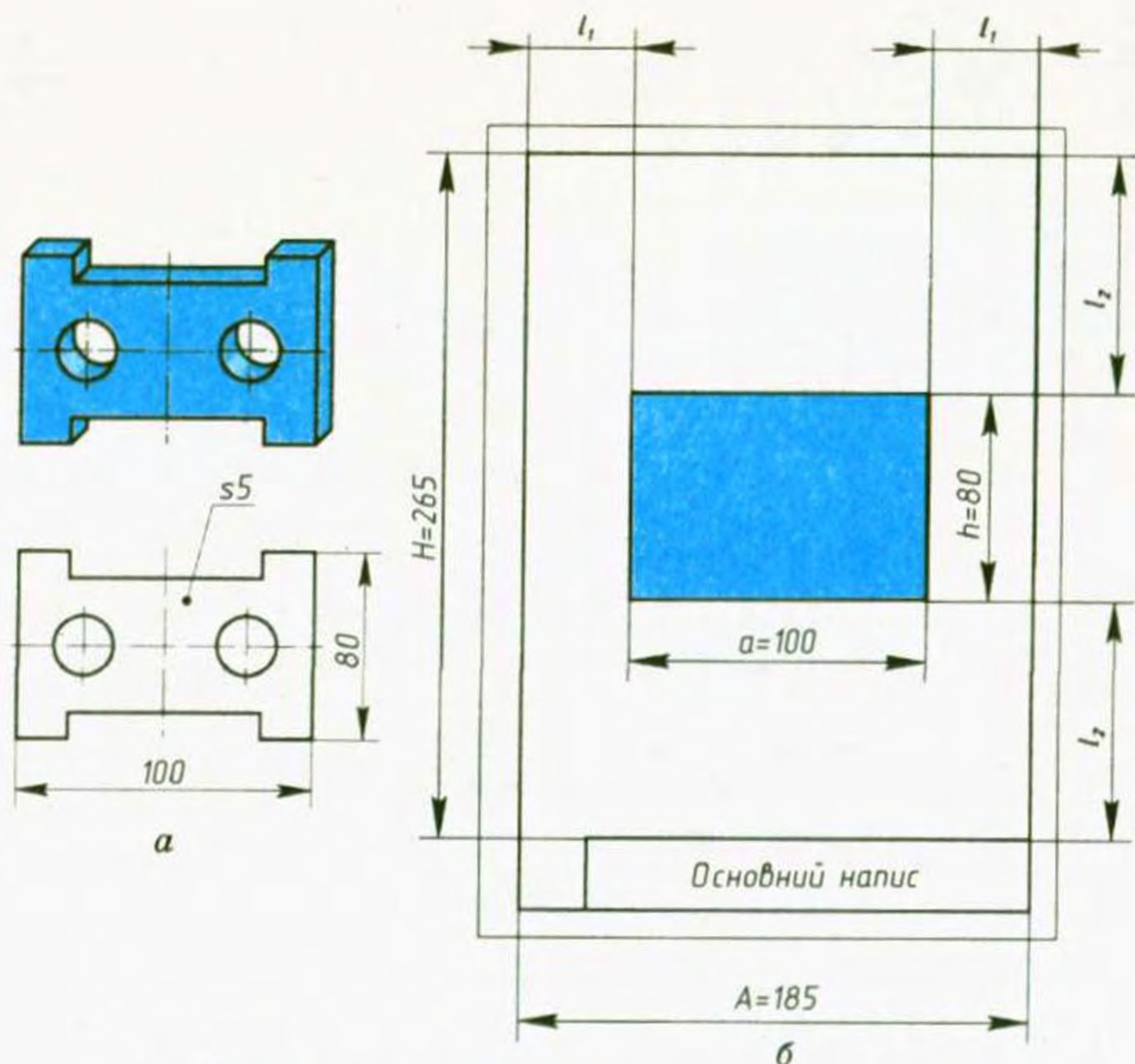


Рис. 194. Рациональне розміщення на кресленні одного зображення

проміжки між ним та рамкою креслення (рис. 194, б). Обмежимо контур головного вигляду умовним прямокутником з розмірами, що дорівнюють габаритним розмірам предмета: $a = 100$ мм; $h = 80$ мм. Вільне поле креслення формату А4 з урахуванням розмірів рамки і висоти основного напису має розміри в міліметрах: $A = 210 - (20 + 5) = 185$; $H = 297 - (5 + 5 + 22) = 265$. Необхідні проміжки в міліметрах: по ширині формату $l_1 = (A - a)/2 = (185 - 100)/2 = 42$; по висоті формату $l_2 = (H - h)/2 = (265 - 80)/2 = 82$ мм.

Одержавши числові значення проміжків, розмічають на полі креслення габаритний прямокутник. Далі розмічають осі симетрії і виконують побудову контуру зображення предмета.

Предмет, показаний на рисунку 195, а, потребує виконання на кресленні двох зображень — головного вигляду і вигляду зверху. Габаритні розміри предмета: ширина 85, висота 50 і товщина 35 мм. Наявність на кресленні двох зображень по-

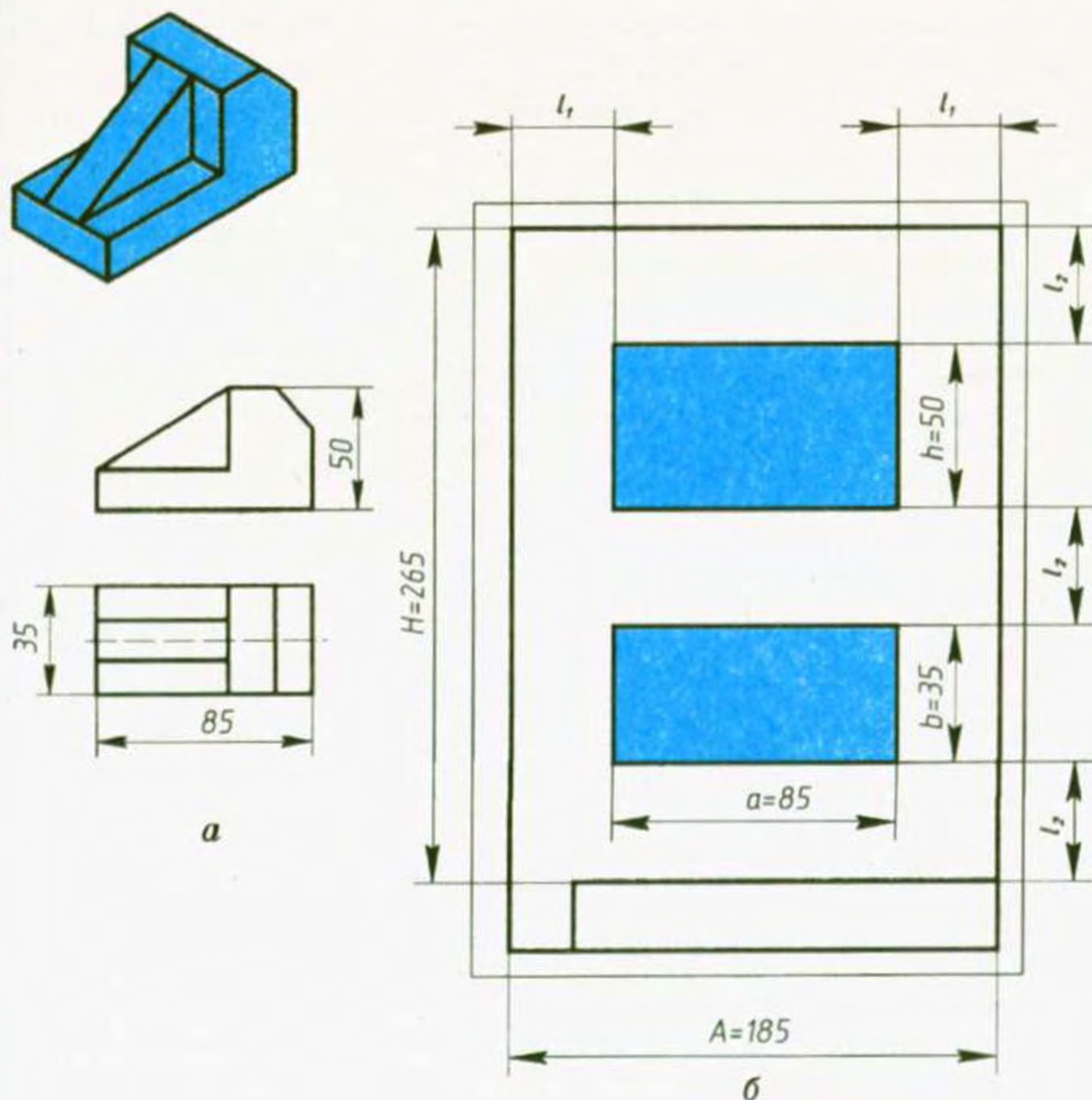


Рис. 195. Раціональне розміщення на кресленні двох зображень

требує визначення по висоті формату трьох проміжків, по ширині — двох.

Обмежимо предмет умовним паралелепіпедом з розмірами в міліметрах: $a = 85$; $h = 50$; $b = 35$. Зображення предмета мають бути обмежені умовними габаритними прямокутниками з відповідними розмірами (рис. 195, б): головне зображення — 85×50 мм; вигляд зверху — 85×35 мм. Розміри вільного поля креслення такі ж, як і в попередньому прикладі: $A = 185$ мм; $H = 265$ мм. Виходячи з цього, визначаємо необхідні проміжки в міліметрах: по ширині формату $l_1 = (A - a)/2 = (185 - 85) = 50$; по висоті формату:

$$l_2 = \frac{H - (h + b)}{3} = \frac{265 - (50 + 35)}{3} = 60.$$

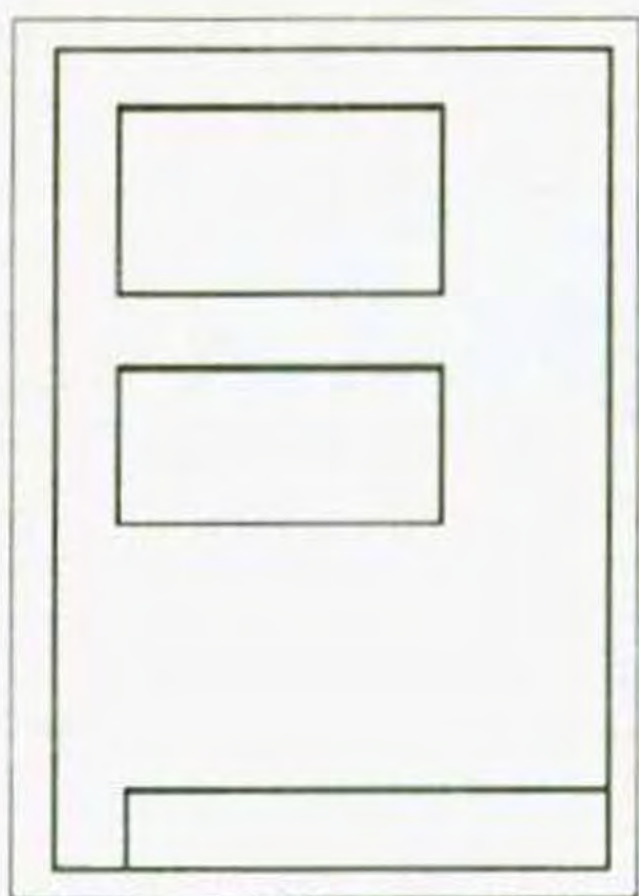
Одержані числові значення проміжків дають змогу розмістити на полі креслення габаритні прямокутники зображень і побудувати усередині них головне зображення і вигляд зверху предмета.



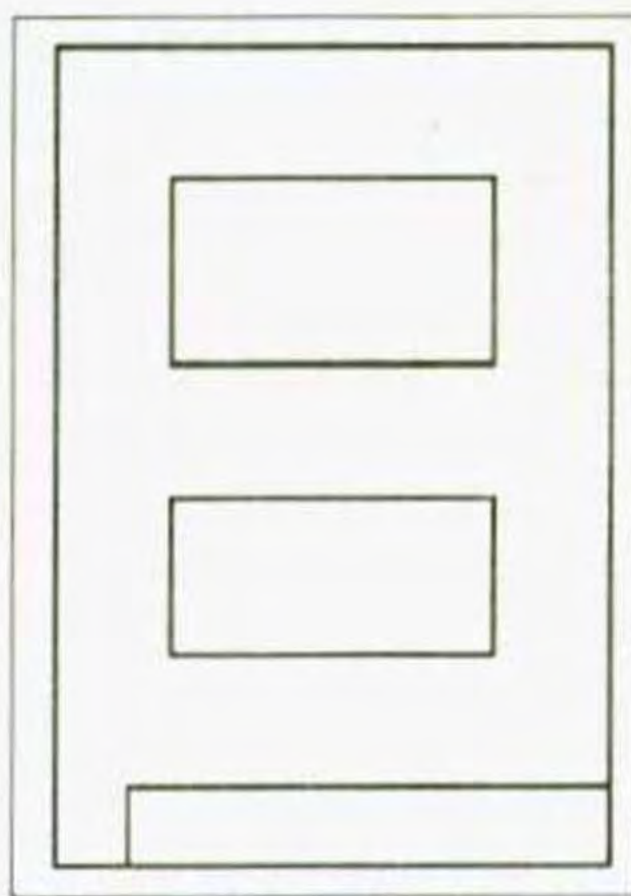
1. Що називають компоновкою креслення?
2. Як раціонально розмістити зображення на полі креслення?

ЗАВДАННЯ

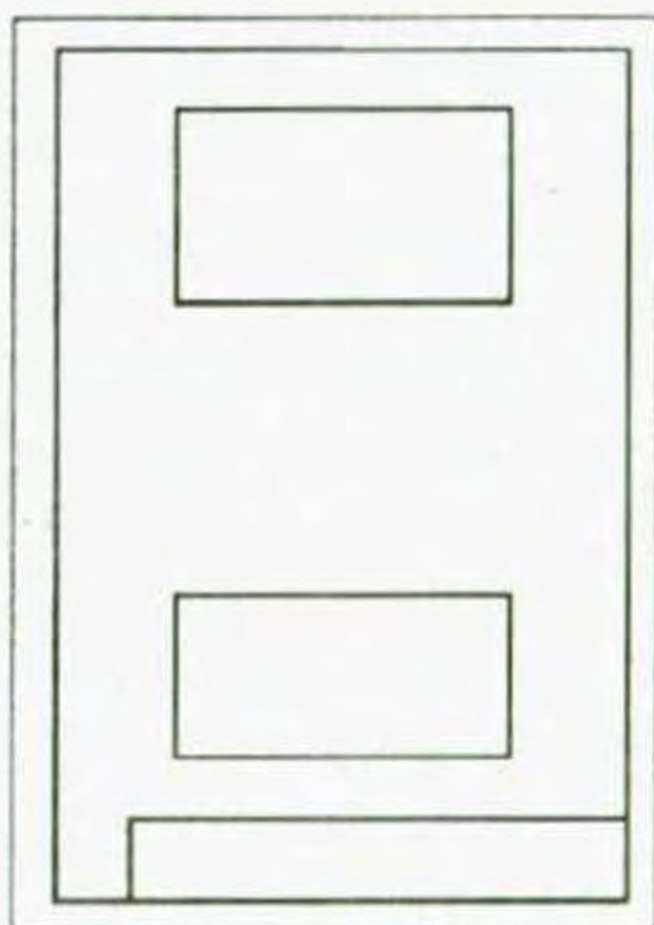
I. На рисунку 196 наведено кілька компоновок одного і того ж креслення. Визначте, на якому з прикладів найбільш вдало сплановано поле креслення. Які недоліки мають інші варіанти компоновок?



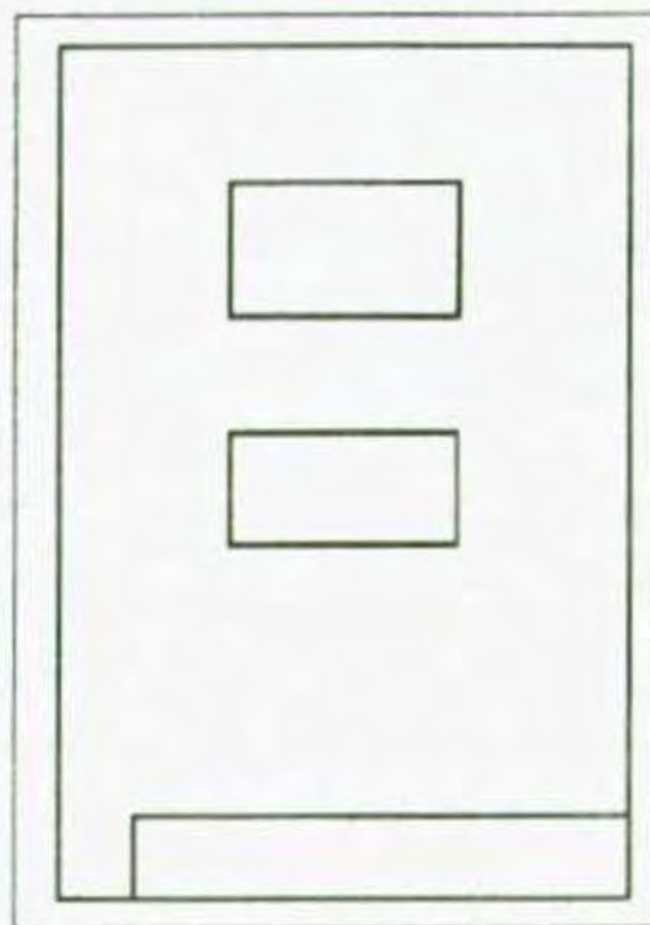
a



б



в



г

Рис. 196. Завдання для вправи

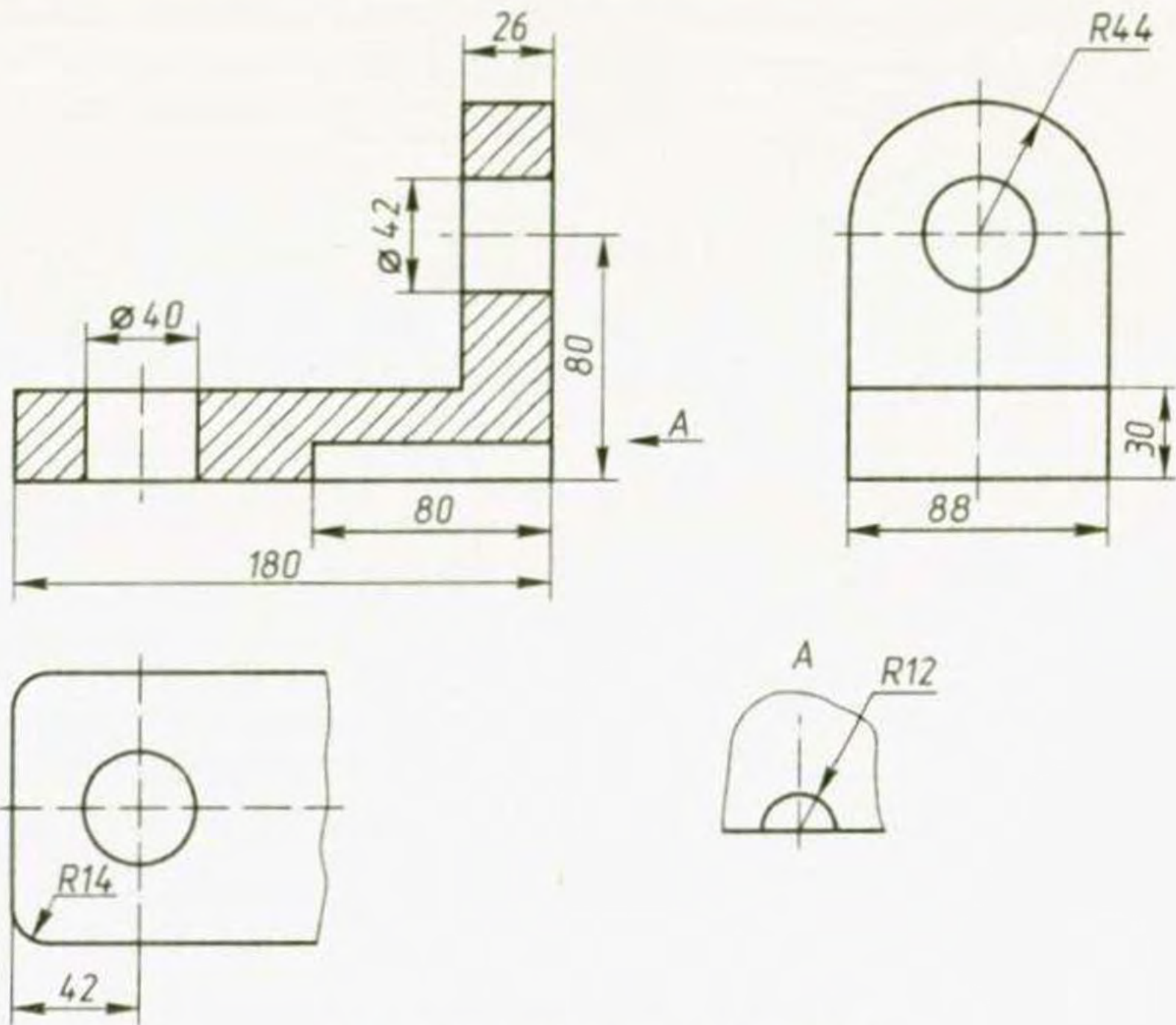


Рис. 197. Завдання для вправи

II. Прочитайте креслення предметів, дайте відповіді на запитання.

До креслення на рисунку 197:

1. Які вигляди виконано на кресленні?
2. Який розріз виконано на кресленні?
3. Чому не позначено розріз на кресленні?
4. Що виявляють місцеві вигляди на кресленні? Чому один із них має позначення, а другий — ні?
5. Поєднанням яких геометричних тіл утворена форма предмета?
6. Чому дорівнюють габаритні розміри предмета?
7. Які розміри на кресленні є координуючими?

До креслення на рисунку 198 (див. с. 158):

1. Як називають зображення, яке на кресленні є головним?
2. Скільки розрізів виконано на кресленні?
3. Яку назву має розріз А—А?
4. Для чого на кресленні виконано місцевий розріз?
5. Чому дорівнюють габаритні розміри предмета?
6. Що визначає розмір 48 мм на головному зображенні?
7. Які розміри визначають положення центрів отворів діаметром 16 мм?

До креслення на рисунку 199 (див. с. 158):

1. Яке зображення на кресленні є головним?
2. Які вигляди виконано на кресленні?
3. Що виявляє місцевий вигляд?
4. Скільки розрізів виконано на кресленні? Чому вони не позначені?
5. Для чого на кресленні виконано переріз А—А? Який це переріз?

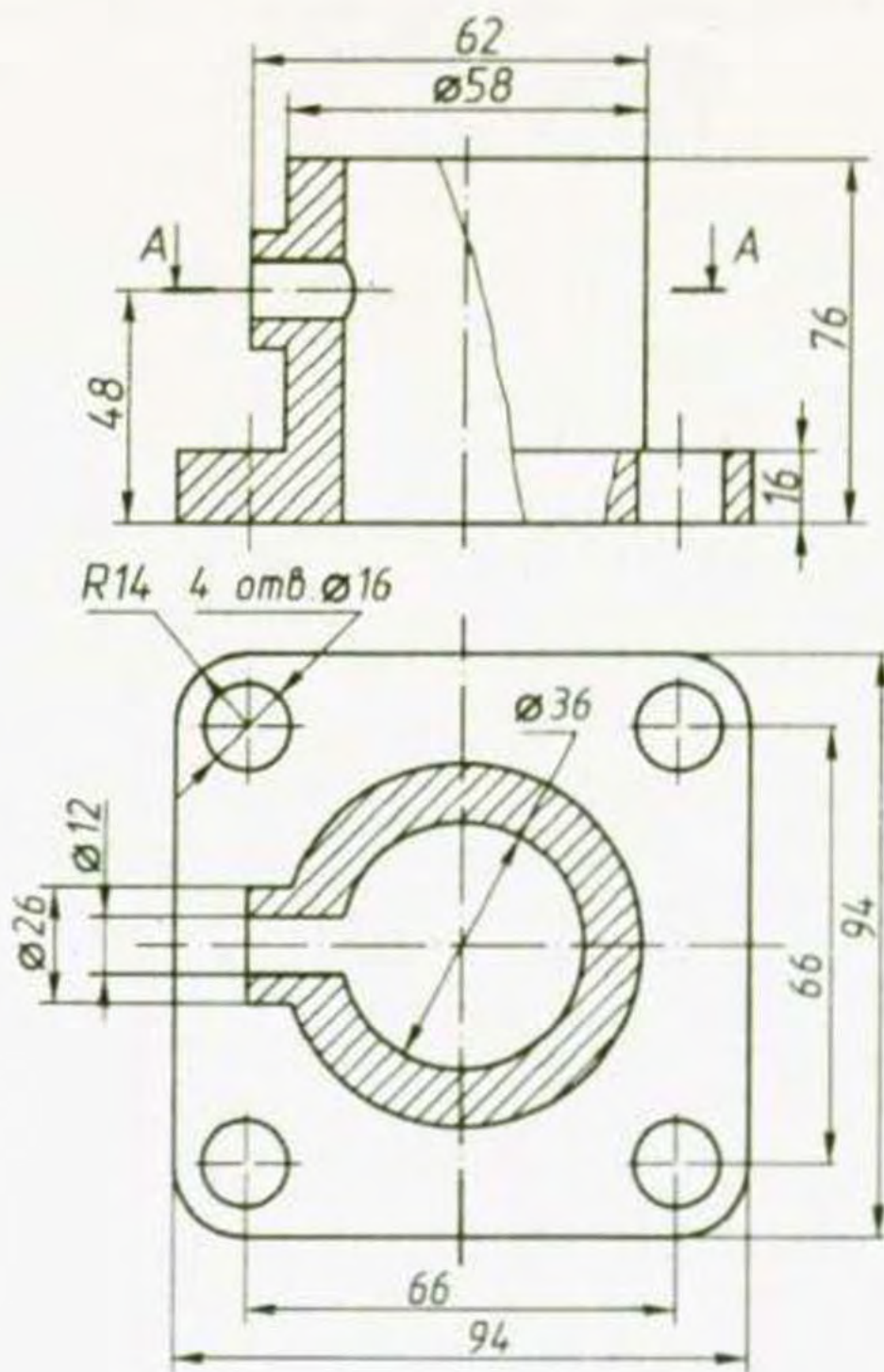


Рис. 198. Завдання для вправи

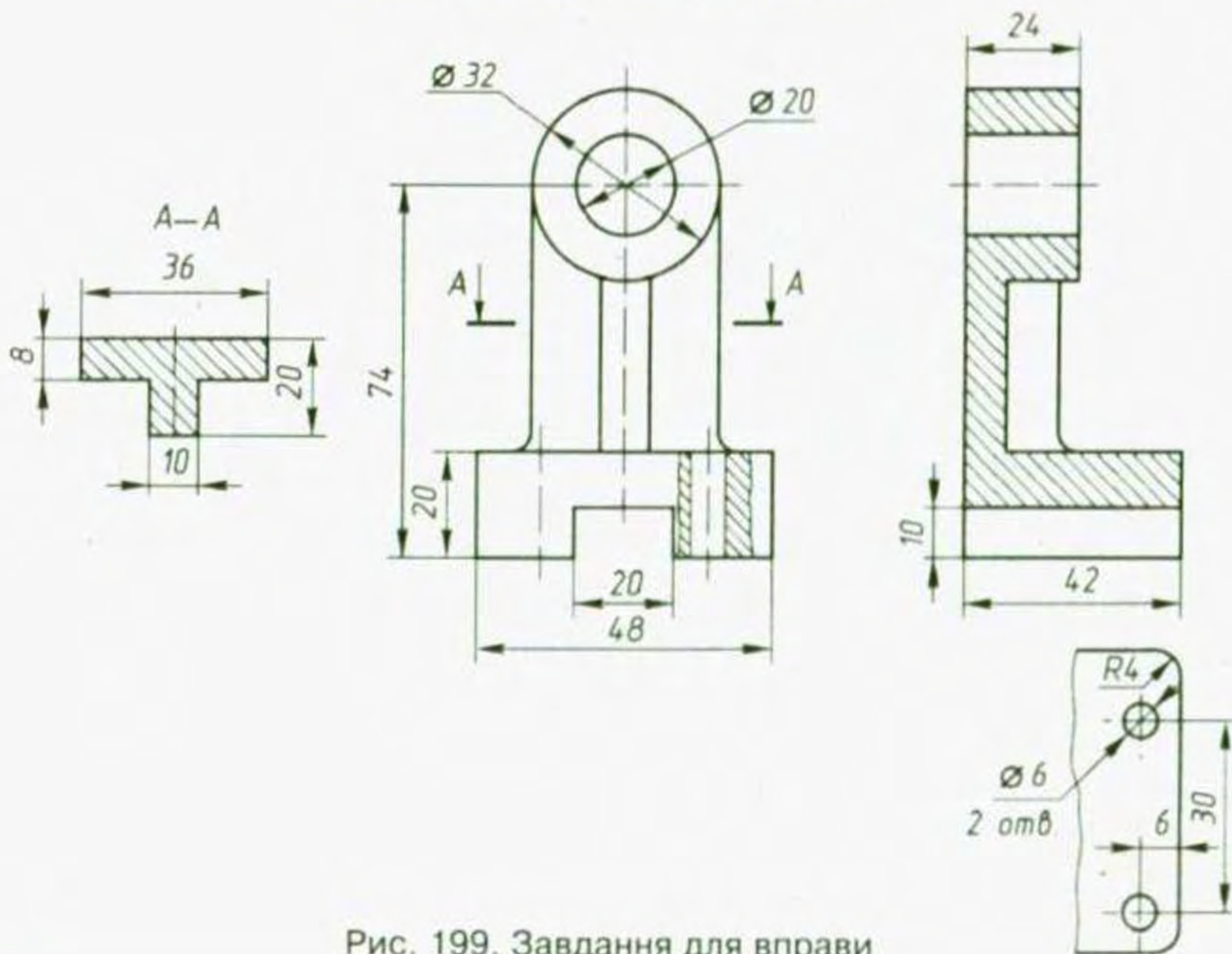
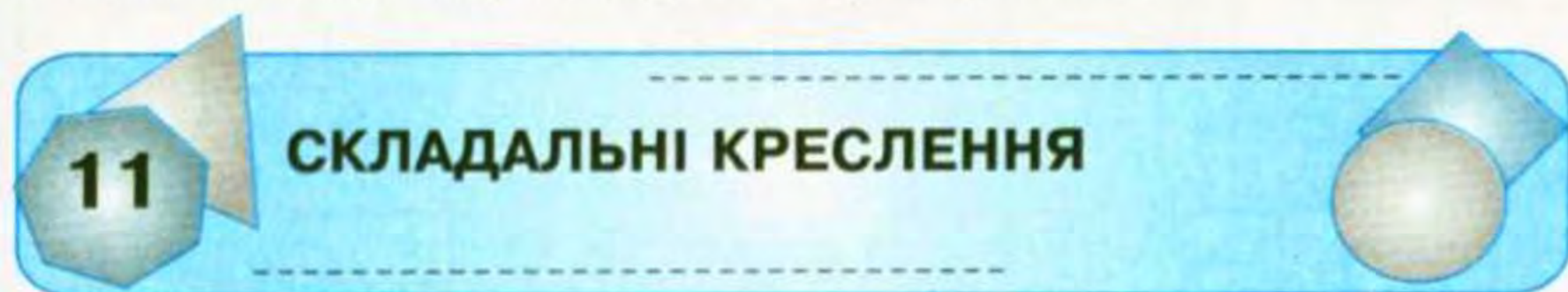


Рис. 199. Завдання для вправи

6. Чому на профільному розрізі частину зображення не заштриховано?
7. Який розмір визначає положення осі отвору діаметром 20 мм?
8. Що означає розмір 30 мм на місцевому вигляді?



11.1. ПРИЗНАЧЕННЯ І ОСОБЛИВОСТІ СКЛАДАЛЬНИХ КРЕСЛЕНЬ

Багато предметів, якими користуються люди у побуті і на виробництві, неможливо виготовити суцільними. Окремі їх частини в процесі використання повинні зазнавати взаємних переміщень, інші частини спрацьовуються чи руйнуються, і їх потрібно періодично замінювати. Тому переважна більшість знарядь праці, побутових приладів, засобів пересування тощо складаються з окремих частин, певним чином з'єднаних і пристосованих одна до одної. Кожна з цих частин має своє призначення.

Окремо виготовлені частини, з яких складають предмети різного призначення, називають *деталлями*. Вали, осі, втулки, диски, шківни, кришки, корпуси, кронштейни, важелі — все це деталі. Слід зауважити, що деталі — це суцільні неподільні предмети.

Виріб, складений з окремих деталей, називають складальною одиницею. Кількість деталей у виробі залежить від складності його конструкції.

Креслення, які ви вчилися виконувати раніше — це креслення деталей. Щоб скласти виріб із окремих деталей або уявити його будову, потрібне інше креслення — його називають *складальним*. На складальному кресленні виріб зображують у складеному вигляді з усіма деталями, що до нього входять.

На виробництві спочатку виготовляють кожну деталь за її кресленням. Потім за складальним кресленням з'єднують їх у виріб.

Щоб розглянути характерні особливості складального креслення, звернемося до прикладу. На рисунку 200 (див. с.160) наведено складальне креслення підшипника. Такий виріб можна зустріти у багатьох машинах і механізмах (транспортерах, підйомниках, кранах тощо) як опору для валів і осей.

Креслення містить три основних вигляди: головний, зверху і зліва, а також місцевий А. Ці зображення дають уявлення про

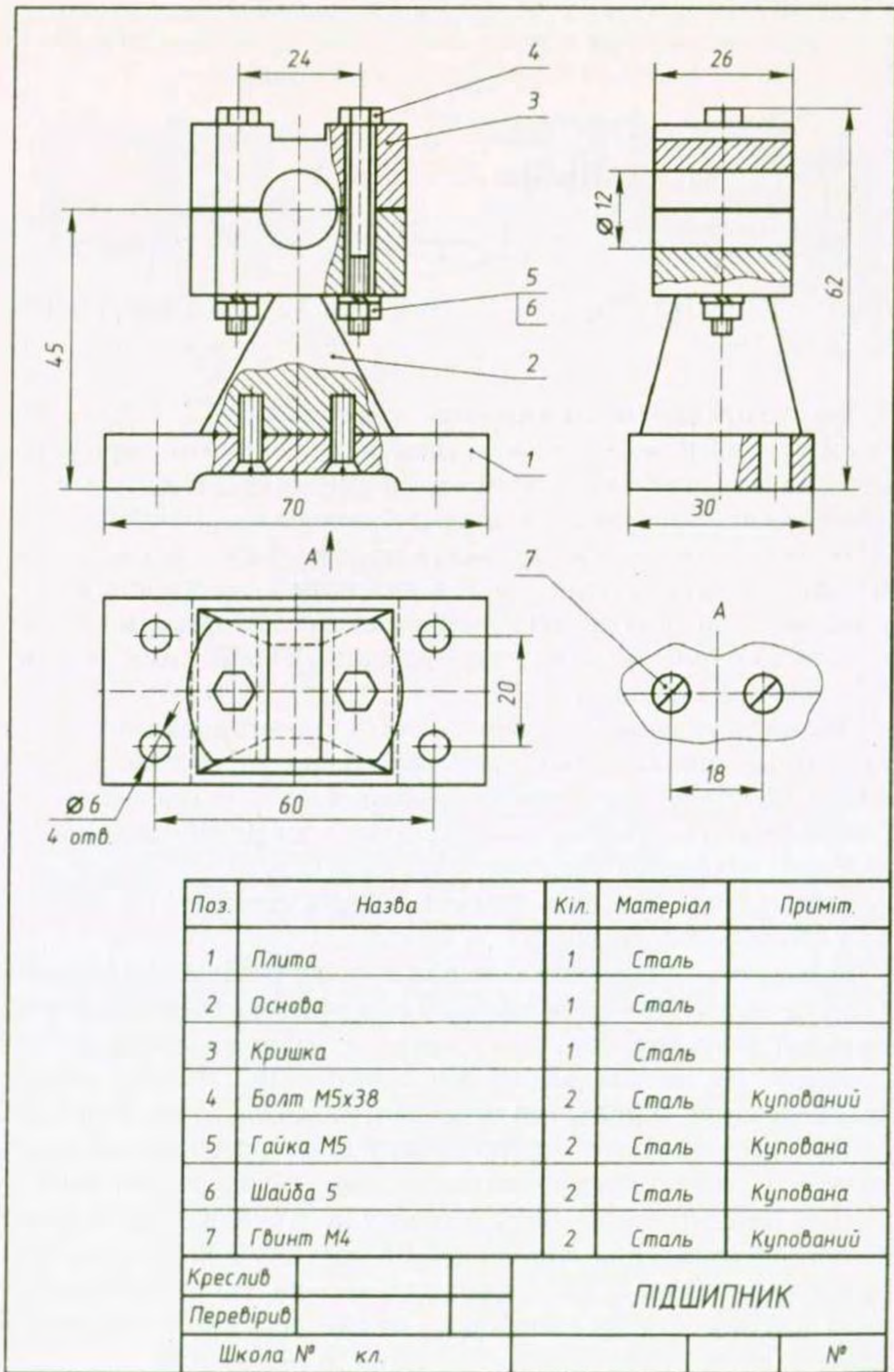


Рис. 200. Складальне креслення підшипника

зовнішню форму підшипника і про взаємне розміщення його частин. На головному вигляді виконано два місцевих розрізи, призначення яких — показати, як з'єднані між собою окремі деталі підшипника. Місцеві розрізи на вигляді зліва необхідні для з'ясування форми отворів. Зверніть увагу, що на розрізах суміжні деталі заштриховано в різних напрямках. Це зроблено для того, щоб краще відрізнити контури окремих деталей на складальних кресленнях.

Креслення підшипника має невелику кількість розмірів. Це також характерна особливість складального креслення.

Як і на всіх кресленнях, у правому нижньому куті складального креслення розміщують основний напис. У ньому зазначають назву виробу та деякі інші відомості про нього.

Складальні креслення, на відміну від розглянутих раніше, містять зображення взаємозв'язаних деталей. Зображений на рисунку 200 підшипник складається з 11-ти деталей. Усі вони показані на кресленні. Відомості про кожну деталь (її назва, кількість у виробі, матеріал деталі) заносять у спеціальну таблицю, яку називають *специфікацією*. Щоб скласти специфікацію, кожній деталі призначають порядковий номер, який про- ставляють на поличках ліній-виносок.

- ?**
1. Чому предмети, якими користуються люди, не завжди можуть бути суцільними?
 2. Що таке деталь?
 3. Що називають складальною одиницею?
 4. У чому різниця між кресленням деталі і кресленням складальної одиниці?
 5. Для чого призначені складальні креслення?

11.2. ОСНОВНІ ЕЛЕМЕНТИ СКЛАДАЛЬНОГО КРЕСЛЕННЯ

Зображення. Ними можуть бути вигляди, розрізи й перерізи.

Вигляди розташовують у проекційному зв'язку. Крім основних застосовують місцеві і додаткові вигляди. Наведений на рисунку 200 місцевий вигляд пояснює розміщення кріпильних елементів.

Щоб виявити будову виробу, складальні креслення звичайно містять розрізи й перерізи. Розрізи можуть бути повними й місцевими. На симетричних зображеннях поєднують половину вигляду з половиною розрізу (чи їх частини). За допомогою перерізів пояснюють форму окремих деталей, що входять до складу виробу.

Вибір зображень на складальному кресленні залежить від потреби з'ясування форми і взаємного розміщення деталей виробу.

Виконують зображення на складальних кресленнях за вже відомими вам правилами. Тут ми лише нагадаємо деякі з них.

1. Вигляди, розміщені у проекційному зв'язку, не позначають і не надписують.
2. Додаткові і місцеві вигляди позначають стрілкою з літерою (див. рис. 192, 193 на с. 152, 153).
3. Розрізи позначають розімкненою лінією зі стрілками і літерами.
4. Якщо січна площина збігається з площиною симетрії і зображення розрізу розміщене на місці відповідного вигляду, то розріз не позначають.
5. Місцеві розрізи обмежують суцільною тонкою хвилястою лінією.
6. Штриховка однієї деталі (чи однакових деталей) на всіх її зображеннях виконується з нахилом 45° в один бік із однаковою відстанню між лініями.
7. Суміжні деталі штрихують у різні сторони.
8. Місце дотику двох суміжних деталей показують однією суцільною товстою основною лінією без її потовщення (подвоєння).
9. Якщо в розріз потрапляють три і більше деталей, що дотикаються, то змінюють відстань між лініями або напрям штриховки (див. рис. 200 на с. 160).
10. Більшу відстань між лініями штриховки залишають для більших деталей.
11. Вузькі площі перерізу, ширина яких на кресленні дорівнює 2 мм або менше, показують зачорненими.

Розміри. Ви вже знаєте, що за складальним кресленням виріб збирають із окремих деталей, виготовлених раніше. Тому розміри окремих деталей на складальному кресленні не потрібні і їх не наносять. На ньому потрібні лише ті розміри, які визначають правильне розміщення деталей у виробі, розміри поверхонь чи елементів, якими приєднують складальну одиницю до інших виробів. На всіх складальних кресленнях наносять розміри, які визначають найбільші довжину, висоту і ширину виробу, тобто габаритні розміри.

Звернемося до креслення на рисунку 200. Розміри 45, 24 і 18 визначають правильне розміщення деталей у виробі. Для встановлення і закріплення підшипника за місцем призначення передбачені чотири отвори $\varnothing 6$ у плиті. Ці положення визначають розміри 60 і 20 — їх називають *установочними*. За розмірами $\varnothing 12$ і 26 у підшипник встановлюють вал — це *приєднувальні* розміри. *Габаритні* розміри підшипника — 70, 62 і 30.

Специфікація і номери позицій. На складальному кресленні всі складові частини виробу нумерують (пригадайте, для чого це роблять). Ці номери називають *позиціями*. Номери позицій наносять на горизонтальні полички, від яких проводять лінії-виноски, що закінчуються точками на зображеннях деталей. Якщо зображення невелике чи зачорнене у перерізі, лінію-виноску закінчують стрілкою. Полички і лінії-виноски проводять суцільними тонкими лініями.

Позиції показують на тих зображеннях, на яких відповідні складові частини проєціюються як видимі, — як правило, на основних виглядах чи розрізах. Щоб легше було знаходити номери позицій на складальному кресленні, полички групують у рядок чи стовпчик на одній лінії і розміщують паралельно і (або) перпендикулярно до основного напису (рис. 201, а). Для групи кріпильних деталей, призначених для одного місця кріплення (наприклад, болт, гайка і шайба) застосовують спільну лінію-виноску (рис. 201, б). У цьому разі полички сполучаються тонкою вертикальною лінією.

Лінії-виноски проводять так, щоб вони не були паралельними до ліній штриховки, а також не перетиналися між собою і з розмірними лініями.

Номери позицій, призначені деталям виробу, заносять до специфікації. Для складних виробів специфікації виконують на окремих аркушах формату А4. На навчальних кресленнях і на кресленнях формату А4, якщо виріб не складний, специфікацію суміщують із кресленням і розташовують над основним написом, як це показано на рисунку 200 (див. с. 160). Форму специфікації наведено на рисунку 202 (див. с. 164).

У першій (крайній зліва) графі специфікації записують зверху вниз порядкові номери (позиції) деталей виробу.

У другій графі записують назву деталі. Для кріпильних (або інших стандартних деталей) тут же записують їх умовне позначення. Наприклад, «Гайка М5», «Болт М5×38».

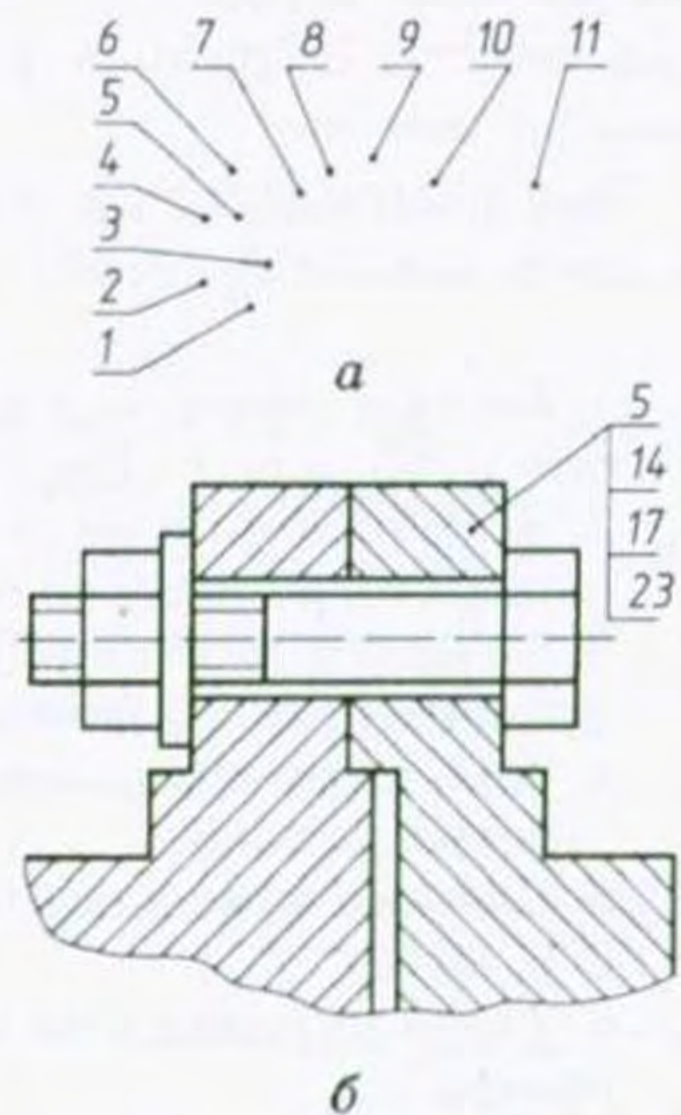


Рис. 201. Розміщення поличок ліній-виносок з номерами позицій:
а — загальне правило;
б — для групи деталей

Поз.	Назва	Кіл.	Матеріал	Приміт.
1				
2				
3				
Креслив				
Перевірів				
Школа №	кл.			

Рис. 202. Специфікація до складального креслення

У третій графі зазначають кількість кожної з деталей, з яких складається виріб.

У четвертій графі записують назву матеріалу, з якого виготовлено деталь.

Графа «Примітка» містить додаткові відомості про деталі, що входять до складу виробу.

1. Які зображення містить креслення підшипника, наведене на рисунку 200 (див. с. 160)?
2. Чому розрізи, суміщені з виглядами на кресленні підшипника (рис. 200), не позначені?
3. Як можна визначити контури зображень суміжних деталей на складальному кресленні?
4. Чому на складальному кресленні не потрібно наносити розміри окремих деталей?
5. Для чого на кресленні підшипника (рис. 200) нанесено розміри $\varnothing 6$, 60 і 24?
6. У яких випадках дозволяється суміщувати специфікацію з кресленням?
7. Який зв'язок між номерами позицій у специфікації і на кресленні?
8. Із скількох деталей складається підшипник (рис. 200)? Як ви це визначили?

12

ЗОБРАЖЕННЯ З'ЄДНАНЬ НА СКЛАДАЛЬНИХ КРЕСЛЕННЯХ

12. 1. ВИДИ З'ЄДНАНЬ

Щоб з деталей скласти будь-який виріб, їх потрібно певним чином з'єднати між собою. Тому деталі у виробах утворюють різноманітні з'єднання.

Багато з них відомі вам з повсякденного життя, з іншими ви ознайомилися на уроках трудового навчання. Спосіб з'єднання деталей залежить від матеріалу самих деталей. Деталі з деревини з'єднують цвяхами, шурупами, склеюють. Пластмасові деталі склеюють, зварюють, з'єднують допоміжними кріпильними деталями. Частина виробів із тонкого листового металу з'єднують паянням, заклепками, фальцевими швами. Металеві пристрої приладів, механізмів і машин з'єднують кріпильними деталями з різьбою, зварюють. З розвитком сучасної молекулярної хімії значного поширення набуває з'єднання металевих деталей склеюванням.

Залежно від характеру виконання з'єднань їх поділяють на рознімні та нерознімні.

До *рознімних з'єднань* належать такі, які можна розібрати, не руйнуючи деталей, що входять до їх складу. Це дає змогу виконувати багаторазове розбирання і складання виробів. У сучасних виробах знаходять застосування такі рознімні з'єднання: болтове, шпилькове, гвинтове, шпонкове, шлицьове, штифтове.

Нерознімні з'єднання не можна розібрати, не зруйнувавши чи не пошкодивши деталей, що входять до їх складу. До нерознімних з'єднань належать заклепкові, зварні й клейові з'єднання. Частина виробів з м'яких матеріалів зшивають.

12. 2. КРЕСЛЕННЯ РІЗЬБОВИХ З'ЄДНАНЬ

Різьба, її зображення і позначення. З'єднання за допомогою різьби належать до найпоширеніших. Деталі з'єднують як за допомогою різьби, утвореної на їх поверхнях, так і за допомогою кріпильних деталей з різьбою.

Різьба — це утворені на зовнішній чи внутрішній поверхні однакові за формою і розмірами гвинтові виступи і канавки (див. рис. 203 на с. 166). Залежно від профілю гвинтового виступу чи

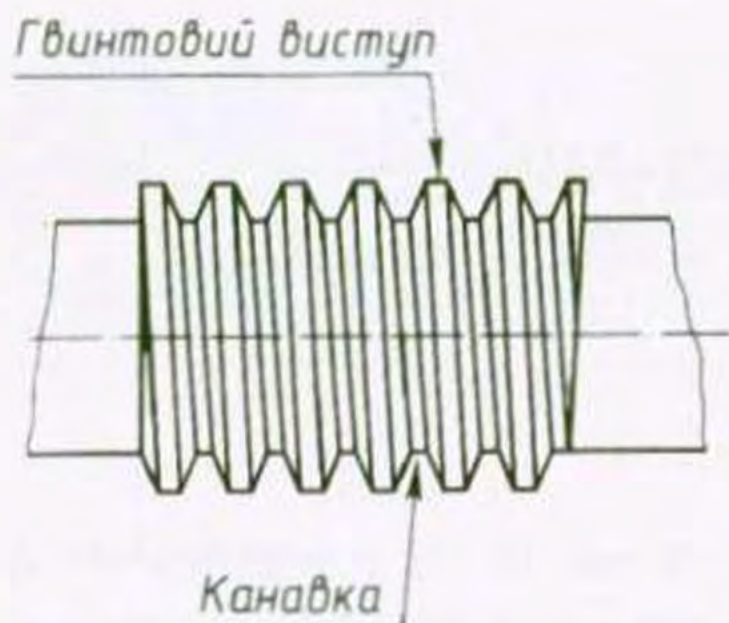


Рис. 203. Загальний вигляд різьби

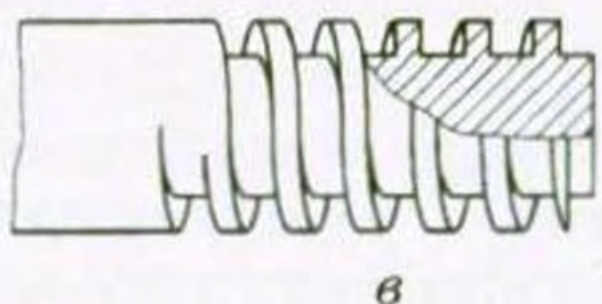
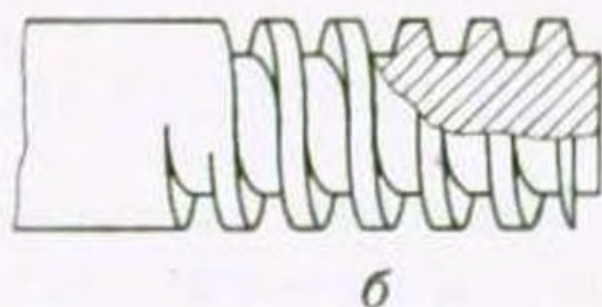
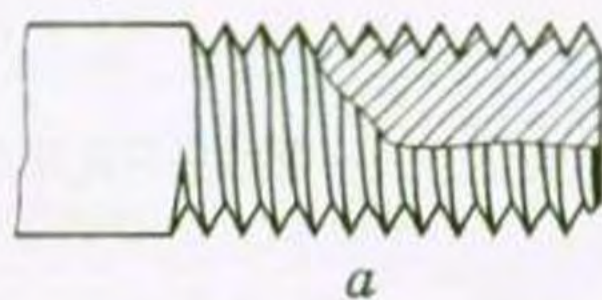


Рис. 204. Профілі різьби:
 а — трикутний; б — трапецеїдальний;
 в — прямокутний

канавки різьби бувають *трикутні* (рис. 204, а), *трапецеїдальні* (рис. 204, б), *прямокутні* (рис. 204, в) та ін. Для з'єднання деталей у виробках найчастіше застосовують різьбу трикутного профілю з кутом при вершині 60° — її називають *метричною*.

Зображувати різьбу такою, як ми її бачимо (рис. 204) дуже складно, тому на кресленні це роблять спрощено — умовно. Незалежно від профілю різьби її умовне зображення завжди однакове.

На зовнішній поверхні (на стержні) по зовнішньому діаметру різьбу зображують суцільними лініями як на вигляді спереду,

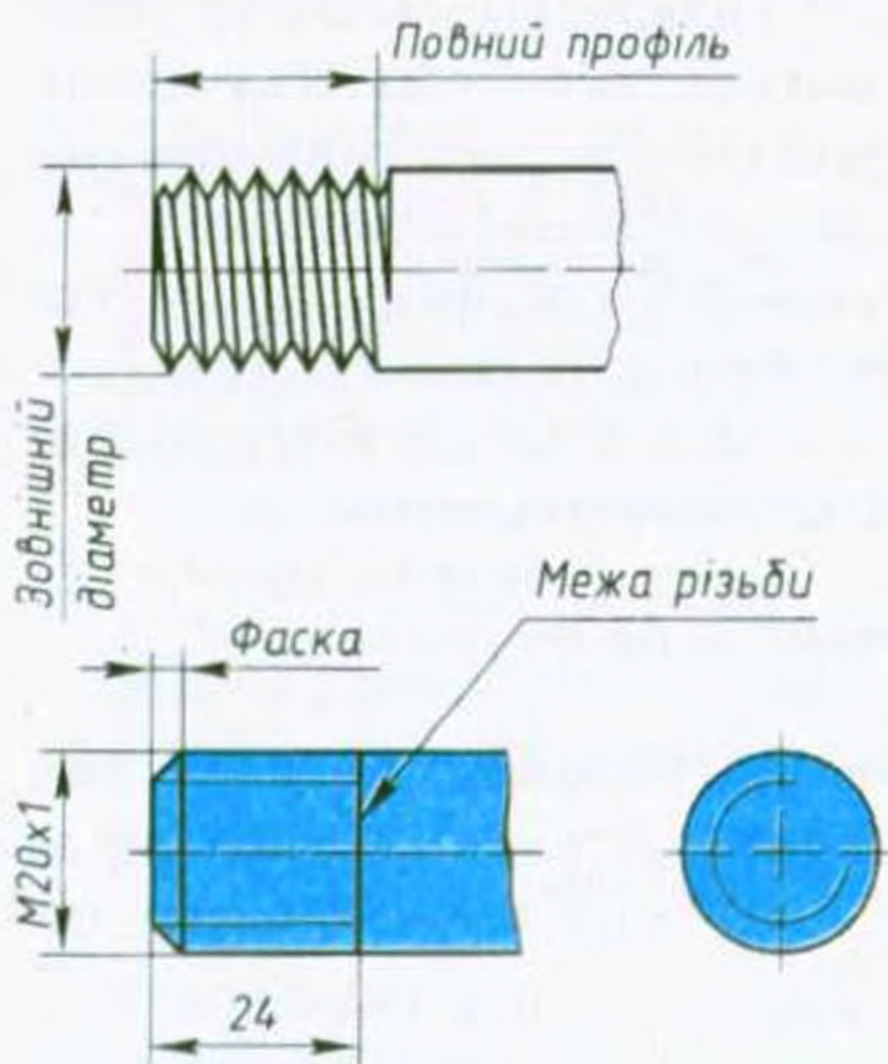


Рис. 205. Умовне зображення зовнішньої різьби

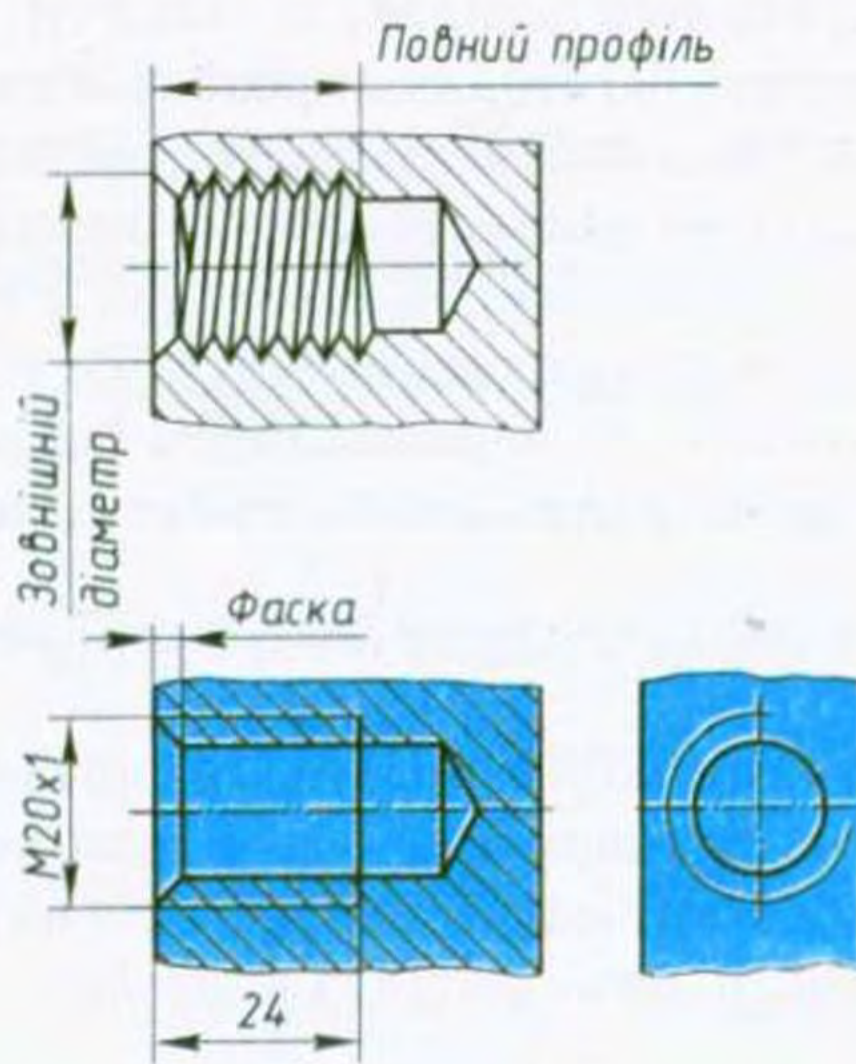


Рис. 206. Умовне зображення внутрішньої різьби

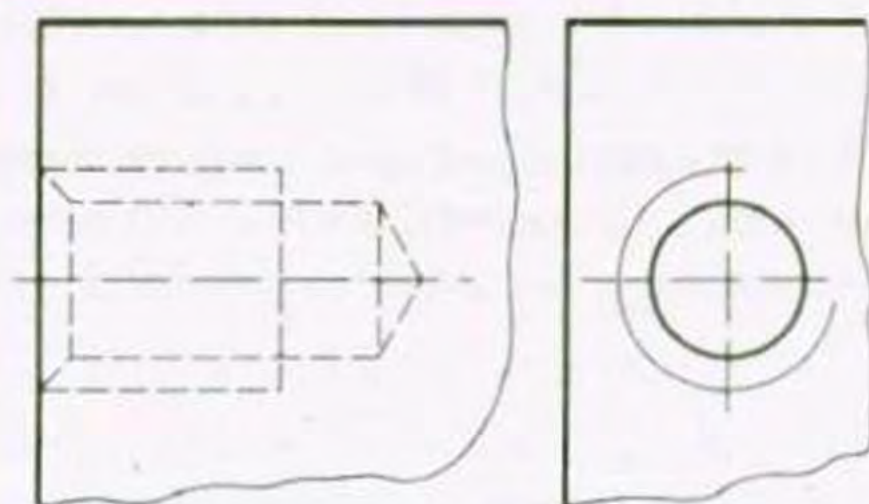


Рис. 207. Зображення невидимої різьби

так і на вигляді зліва (рис. 205). Лінії, що відповідають внутрішньому діаметру різьби, проводять суцільними тонкими, причому на вигляді зліва проводять дугу, яка приблизно дорівнює $3/4$ кола, розімкненого у будь-якому місці, але не на центрових лініях. Фаску на вигляді зліва не показують.

Різьбу *на внутрішній поверхні* (в отворі) показують суцільними тонкими лініями по зовнішньому і суцільними товстими — по внутрішньому діаметру (рис. 206). Фаску на вигляді зліва не показують. Зверніть увагу, що штриховку в розрізі завжди доводять до суцільної товстої лінії (рис. 206).

Різьба, показана як невидима, зображується штриховими лініями і по зовнішньому, і по внутрішньому діаметрах (рис. 207).

Межу видимої різьби проводять до лінії її зовнішнього діаметра і показують суцільною товстою основною лінією (див. рис. 205, 206).

За умовним зображенням неможливо визначити форму і розміри різьби. Тому тип різьби і її основні розміри — зовнішній діаметр і крок показують на кресленні написом — умовним позначенням. Метричну різьбу позначають літерою М, розміри вказують у міліметрах. Наприклад, напис М20×1 означає: різьба метрична, зовнішній діаметр 20 мм, крок 1 мм (малий крок у позначенні наводять, а великий — ні). Позначення різьби, як правило, відносять до її зовнішнього (більшого) діаметра (див. рис. 205, 206).

- ?
1. Чому різьбу на кресленні зображують умовно?
 2. Чим відрізняється умовне зображення різьби на стержні від умовного зображення різьби в отворі?
 3. Для чого на стержнях і в отворі з різьбою виконують фаски?
 4. Що таке межа різьби? Як її показують на кресленні?
 5. Для чого наводять умовне позначення різьби на кресленні?
 6. Чим відрізняються між собою умовні позначення метричної різьби з малим і великим кроками? Наведіть приклади.
 7. Від якого діаметра слід проводити виносні лінії для позначення різьби?

ЗАВДАННЯ

Визначте, на якому із зображених на рисунку 208 отворів не показано різьбу. Під яким номером зображено: вигляд А; переріз Б—Б; переріз В—В? На якому із зображень позначено різьбу з дрібним кроком; з великим кроком?

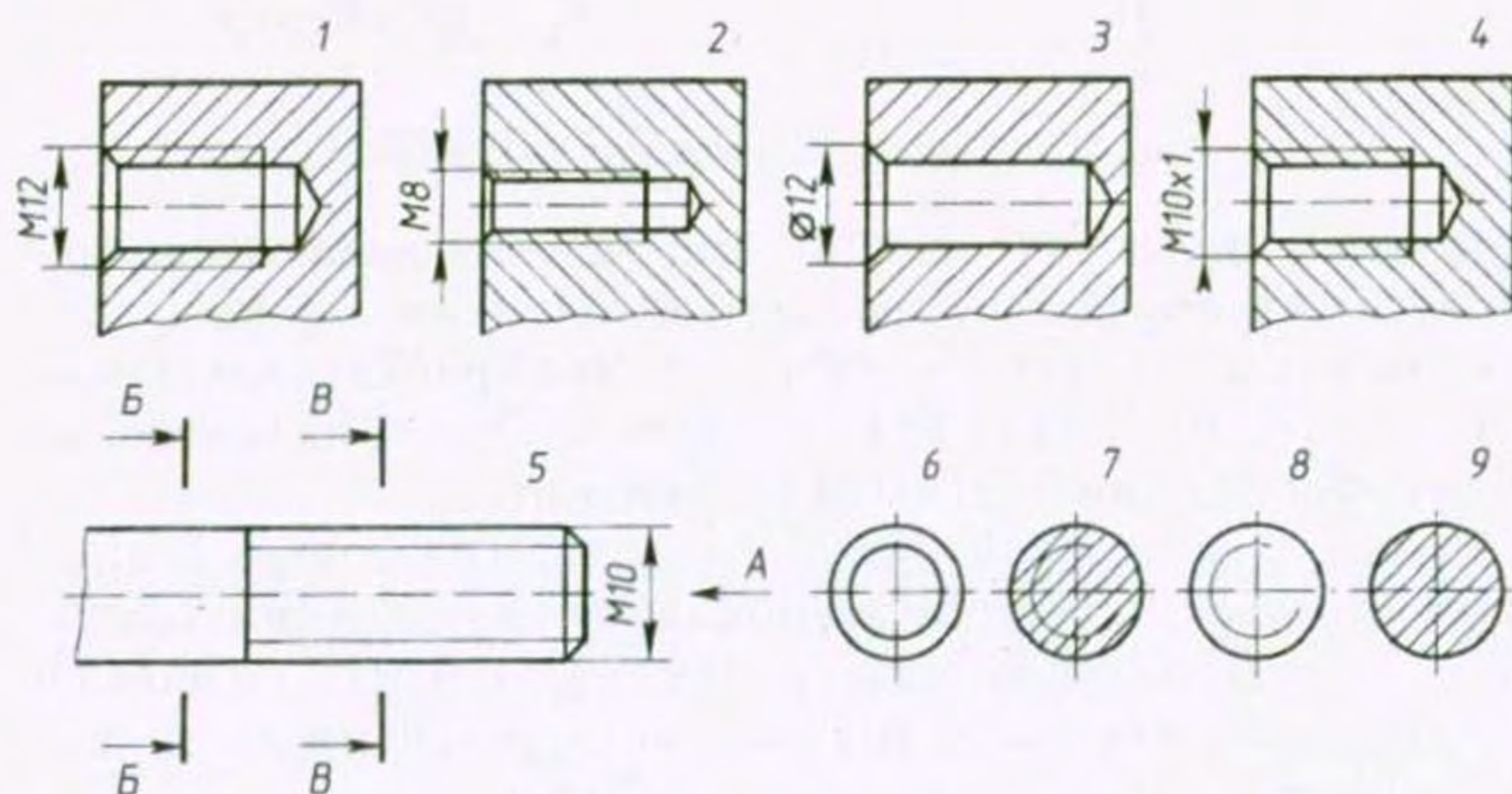


Рис. 208. Завдання для вправи

Зображення різьбового з'єднання. Для показу різьби у з'єднанні застосовують розрізи площиною, яка проходить через вісь з'єднання (рис. 209). Отвір із різьбою може бути наскрізним чи ненаскрізним (глухим). Якщо потрібно, для зображення деталі із зовнішньою різьбою застосовують місцевий розріз.

У місці з'єднання двох деталей різьбу зображують так, щоб у отворі було видно ту частину різьби, яку не затуляє різьба стержня (рис. 209). Суцільні товсті лінії, що відповідають виступам різьб на стержні, переходять у суцільні тонкі лінії, що

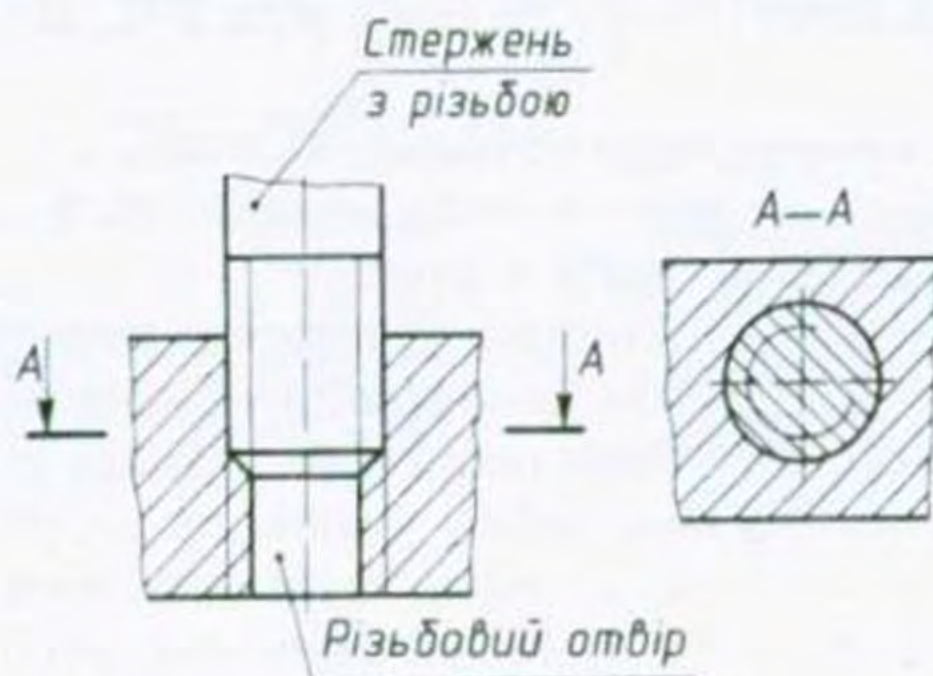


Рис. 209. Зображення різьбового з'єднання

відповідають западинам різьби в отворі. І навпаки, суцільні тонкі лінії, що відповідають западинам різьби на стержні, переходять у суцільні товсті лінії, що відповідають виступам різьби в отворі.

Поперечний переріз різьбового з'єднання (рис. 209) має характерні особливості: межею між контурами деталей з різьбою є суцільна товста лінія, яка відповідає діаметру кола виступів (зовнішньому діаметру) різьби на стержні. Суцільна тонка лінія (проведена на $3/4$ кола) відповідає западинам (внутрішньому діаметру) різьби на стержні.

Кріпильні деталі болтового і шпилькового з'єднань. З'єднання, утворені кріпильними деталями з різьбою, носять назву цих деталей: болтові, шпилькові, гвинтові тощо. Кріпильні деталі з різьбою зустрічаються в дуже багатьох виробках. Щоб упорядкувати застосування цих деталей, їх форму і розміри стандартизовано. Тому кріпильні деталі з різьбою називають стандартними. Це дає змогу зосередити їх виробництво на спеціалізованих підприємствах і спростити виготовлення виробів.

На кресленнях з'єднань стандартні деталі зображують спрощено за відносними розмірами. Це означає, що розміри їх окремих елементів визначають за співвідношенням із зовнішнім діаметром різьби (його позначають d). Співвідношення для таких розрахунків наведено на рисунку 210 (див. с. 170). Завдяки спрощеному зображенню кріпильних деталей прискорюється виконання креслень.

Стандартний **болт** (рис. 210, а) — це циліндричний стержень із шестигранною головкою. На стержні болта нарізана різьба. Головку болта і кінець стержня обточено на конус (знято фаски).

Гайка — це шестигранник, усередині якого є отвір з різьбою (рис. 210, б). Обидва плоских торці гайки й отвір з різьбою мають фаски.

Шпилька — циліндричний стержень (рис. 210, в), на обох кінцях якого нарізана різьба. З кожного кінця шпильки знято фаску.

Шайба являє собою кругле кільце (рис. 210, г).

Розміри кріпильних деталей на складальних кресленнях не наносять, основні дані про них записують у вигляді умовного позначення до специфікації. Користуючись цим позначенням, потрібні розміри можна визначити з таблиць у довідниках.

Умовне позначення болта включає тип і розміри різьби, довжину його стержня. Запис «Болт М12×1,25×60» означає: болт із метричною різьбою діаметром 12 мм, малий крок 1,25 мм, довжина стержня 60 мм.

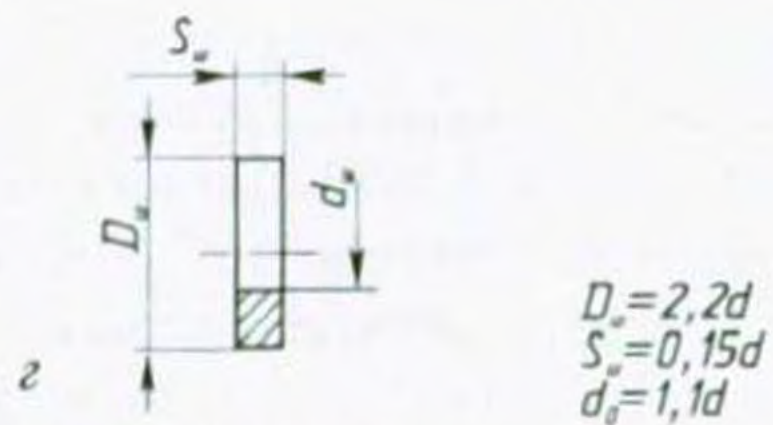
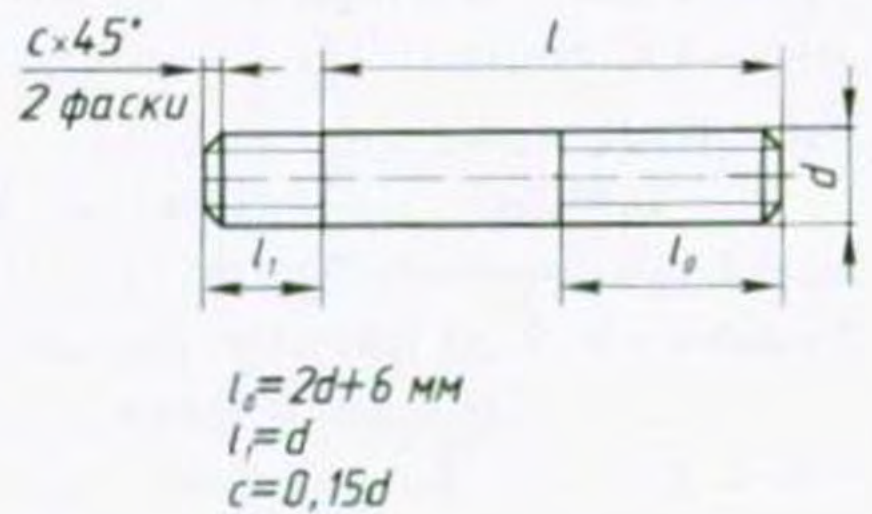
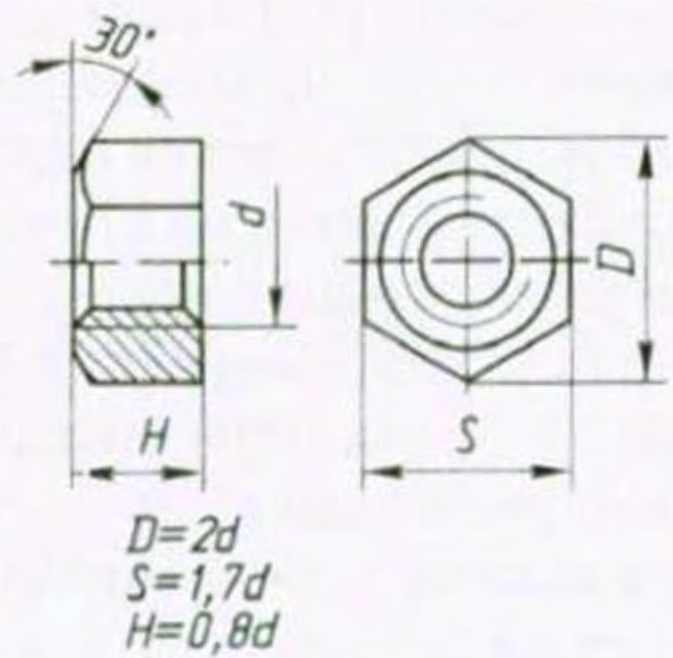
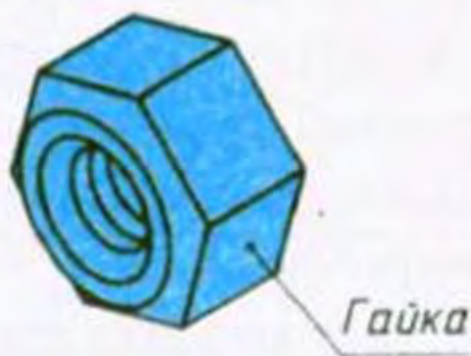
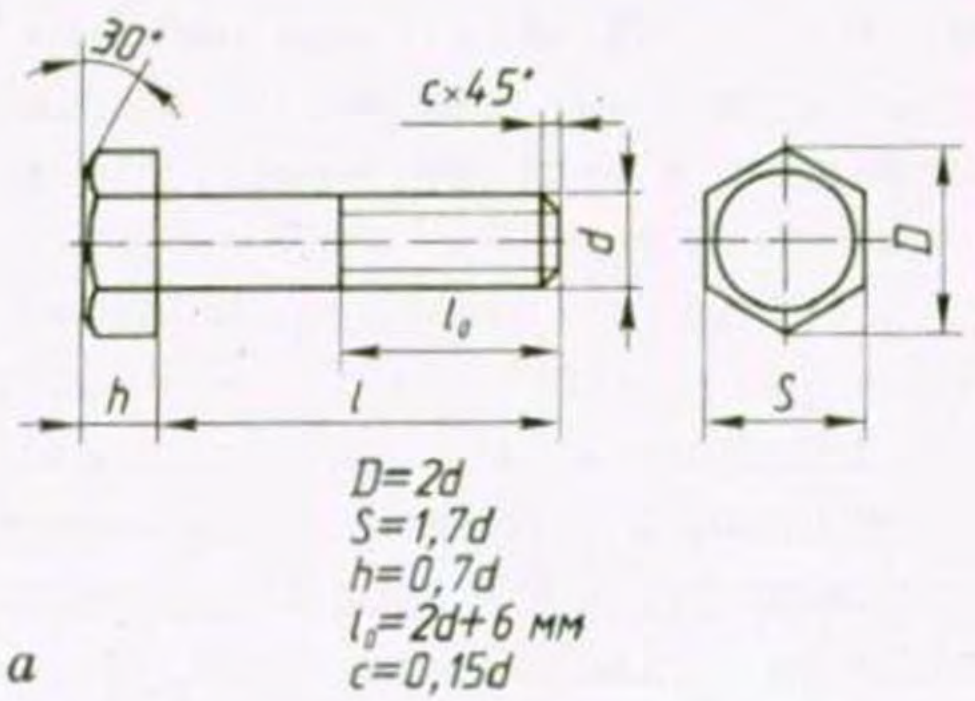


Рис. 210. Кріпильні деталі:
 а — болт із шестигранною головою; б — шестигранна гайка;
 в — шпилька; г — шайба

Для шпильки вказують тип різьби, її розміри і довжину загвинчуваного кінця, наприклад, «Шпилька М16×60». Це означає, що шпилька має метричну різьбу діаметром 16 мм, крок різьби великий, довжина загвинчуваного кінця 60 мм.

До позначення гайки входять тип різьби та її розміри. Запис «Гайка М16» означає, що гайка має метричну різьбу діаметром 16 мм, крок різьби великий.

Для шайб в умовному позначенні вказують діаметр болта, наприклад «Шайба 12». Це означає: шайба для болта діаметром 12 мм.

- ?
1. Для чого застосовують спрощені зображення кріпильних деталей на складальних кресленнях?
 2. Які ви знаєте кріпильні деталі з різьбою?
 3. Чим відрізняється болт від шпильки?
 4. Скільки зображень потрібно, щоб показати на кресленні болт; шпильку; гайку; шайбу? Які це повинні бути зображення?
 5. Яку довжину має болт, позначення якого «Болт М20×55»?
 6. Який діаметр різьби має гайка з позначенням «Гайка М22»?
 7. Чим відрізняються між собою гайки, якщо їх позначення «Гайка М24» і «Гайка М24×1,25»?

ЗАВДАННЯ

1. За наочним зображенням (рис. 211) виконайте ескіз деталі з різьбою.
2. Доповніть креслення деталі (див. рис. 212 на с. 172) зображенням отвору з різьбою.

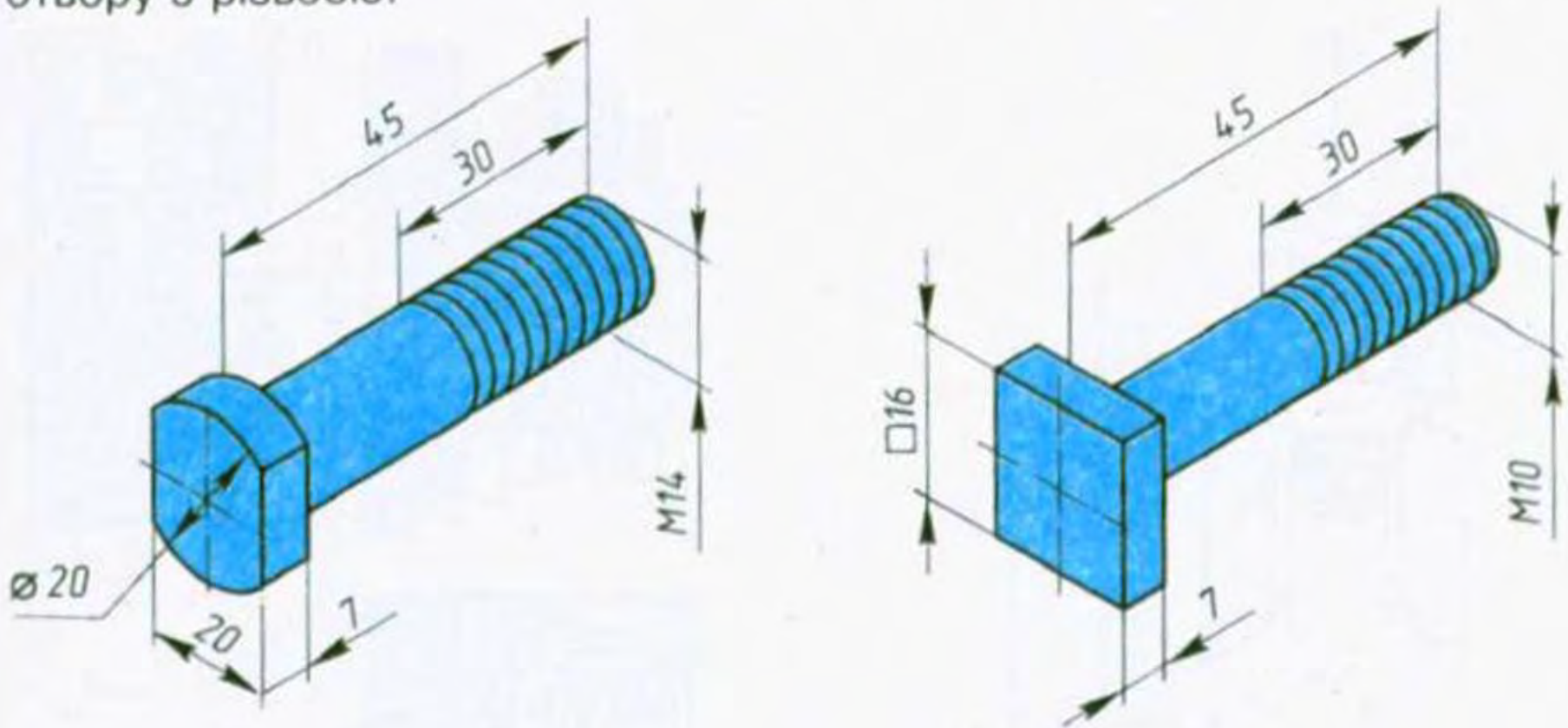


Рис. 211. Завдання для вправи

Креслення болтового з'єднання. Загальний вигляд болтового з'єднання показано на рисунку 213, а (див. с. 172). У деталях 1 і 2, які треба з'єднати, просвердлюють отвори, діаметри яких трохи

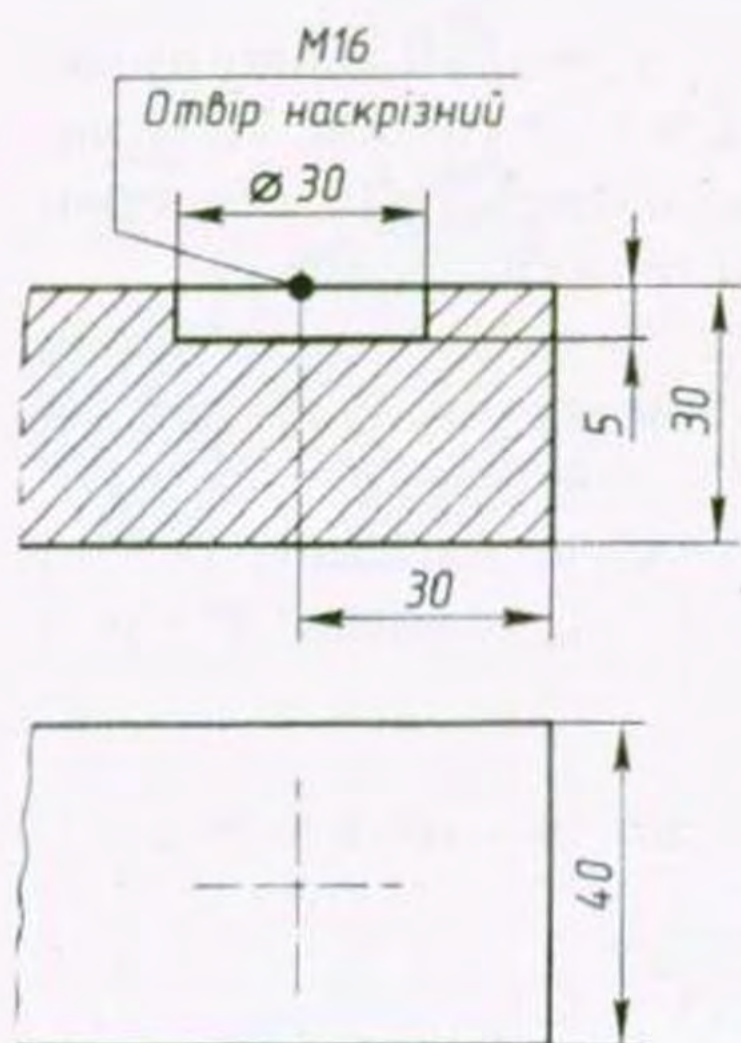


Рис. 212. Завдання для вправи

Болти на складальному кресленні показують нерозсіченими, якщо січна площина проходить уздовж їх осі. Також нерозсіченими показують гайки і шайби. Зверніть увагу, як заштриховано з'єднані деталі 1 і 2 (див. рис. 213, б).

більші за діаметр болта 3. Щоб запобігти руйнуванню деталі 2 при закручуванні гайки 4, на стержень болта надівають шайбу 5. Креслення такого з'єднання складається із зображень деталей, що входять до його складу (рис. 213, б).

На рисунку 214 показано етапи утворення креслення болтового з'єднання. Спочатку викреслюють з'єднані деталі (1), потім докреслюють болт, начебто вставлений в отвір у деталях (2). Далі креслять шайбу, надіту на болт (3), і в останню чергу — гайку (4). Така послідовність виконання креслення відповідає порядку утворення самого болтового з'єднання.

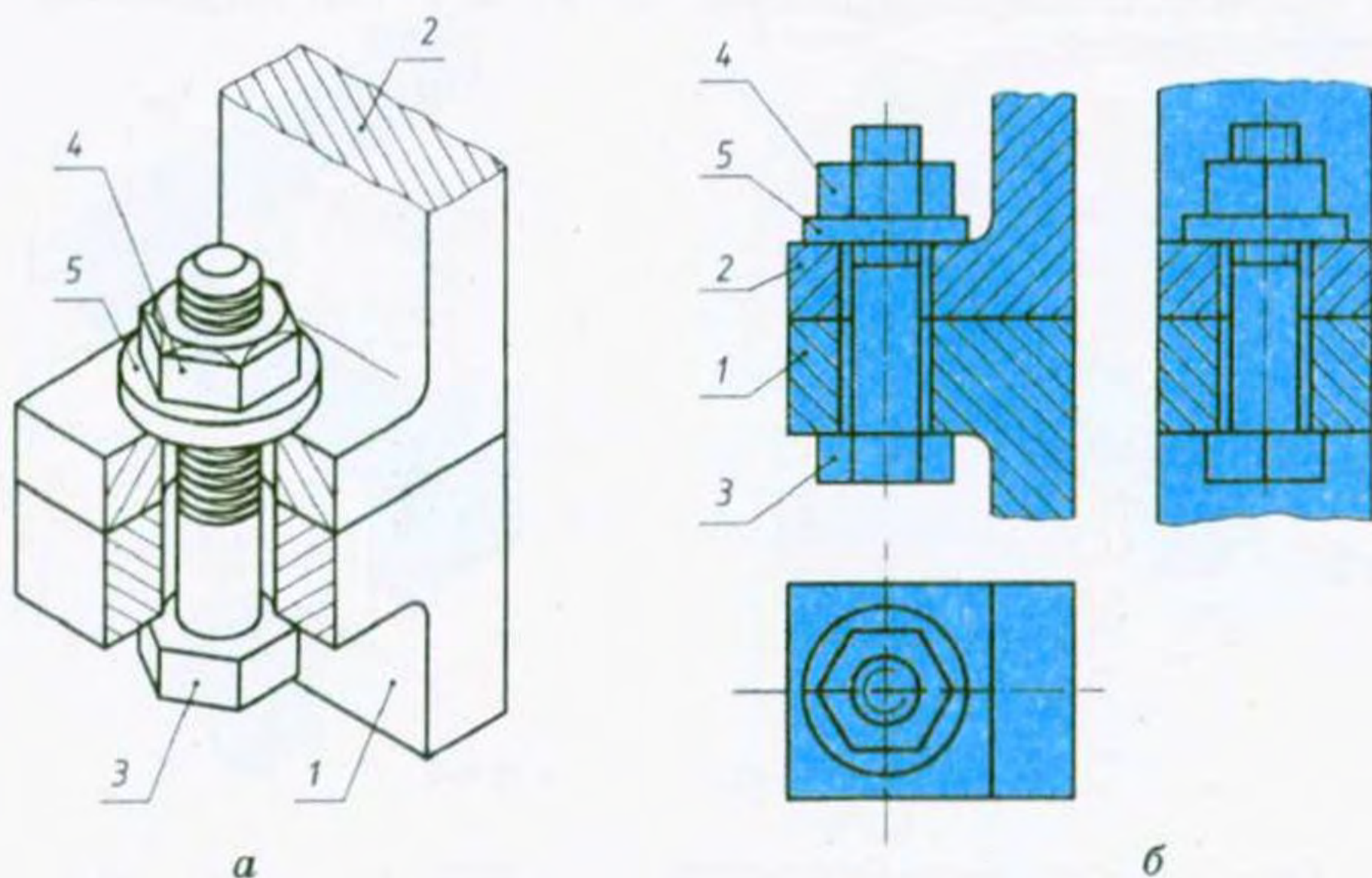


Рис. 213. Болтове з'єднання:
а — загальний вигляд; б — креслення

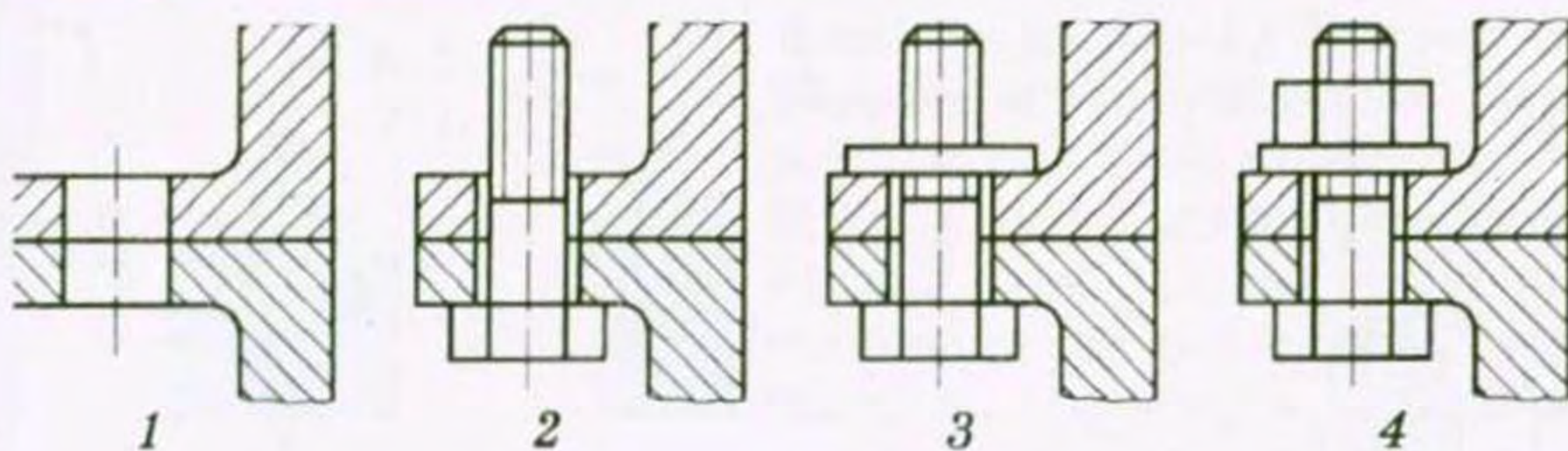


Рис. 214. Послідовність утворення зображення болтового з'єднання

1. Якими деталями утворюється болтове з'єднання?
 2. За рахунок чого відбувається скріплення деталей у болтовому з'єднанні?
 3. Для чого потрібна шайба у болтовому з'єднанні?
 4. Під час виконання розрізу на складальному кресленні січна площина пройшла вздовж осі болта, гайки і шайби. Чи треба їх штрихувати?

ЗАВДАННЯ

1. Розгляньте креслення на рисунку 215 і вкажіть, якими цифрами позначено болт, гайку, шайбу.
 2. Перенесіть на прозорий папір незакінчені зображення (рис. 216) болтового з'єднання. Докресліть лінії різьби. Добудуйте вигляд зверху. Виконайте штриховку на розрізі.

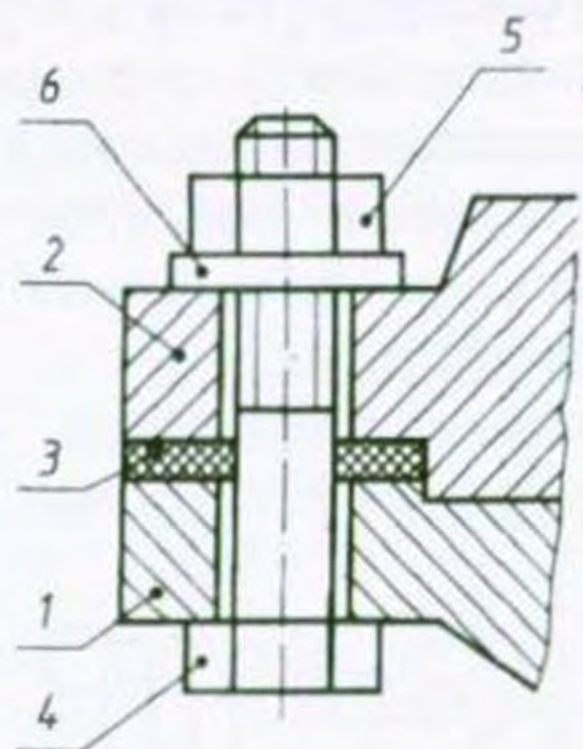


Рис. 215. Завдання для вправи

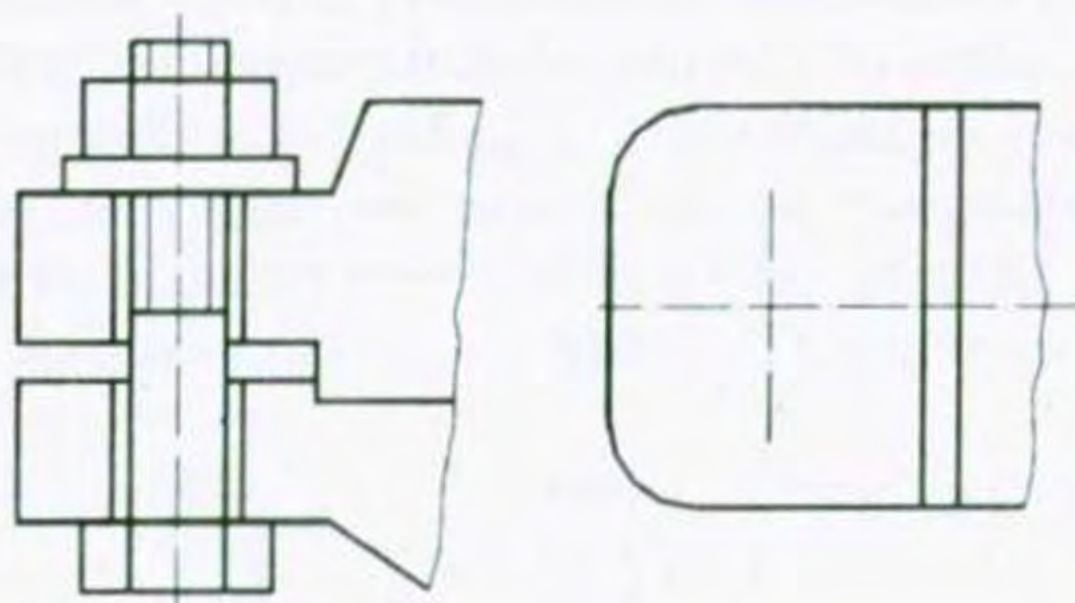


Рис. 216. Завдання для вправи

Креслення шпилькового з'єднання. Загальний вигляд шпилькового з'єднання показано на рисунку 217, а (див. с. 174). До нього входять з'єднувані деталі 1 і 2, шпилька 3, гайка 4 і шайба 5. Одним кінцем шпилька 3 на всю довжину різьби вгвин-

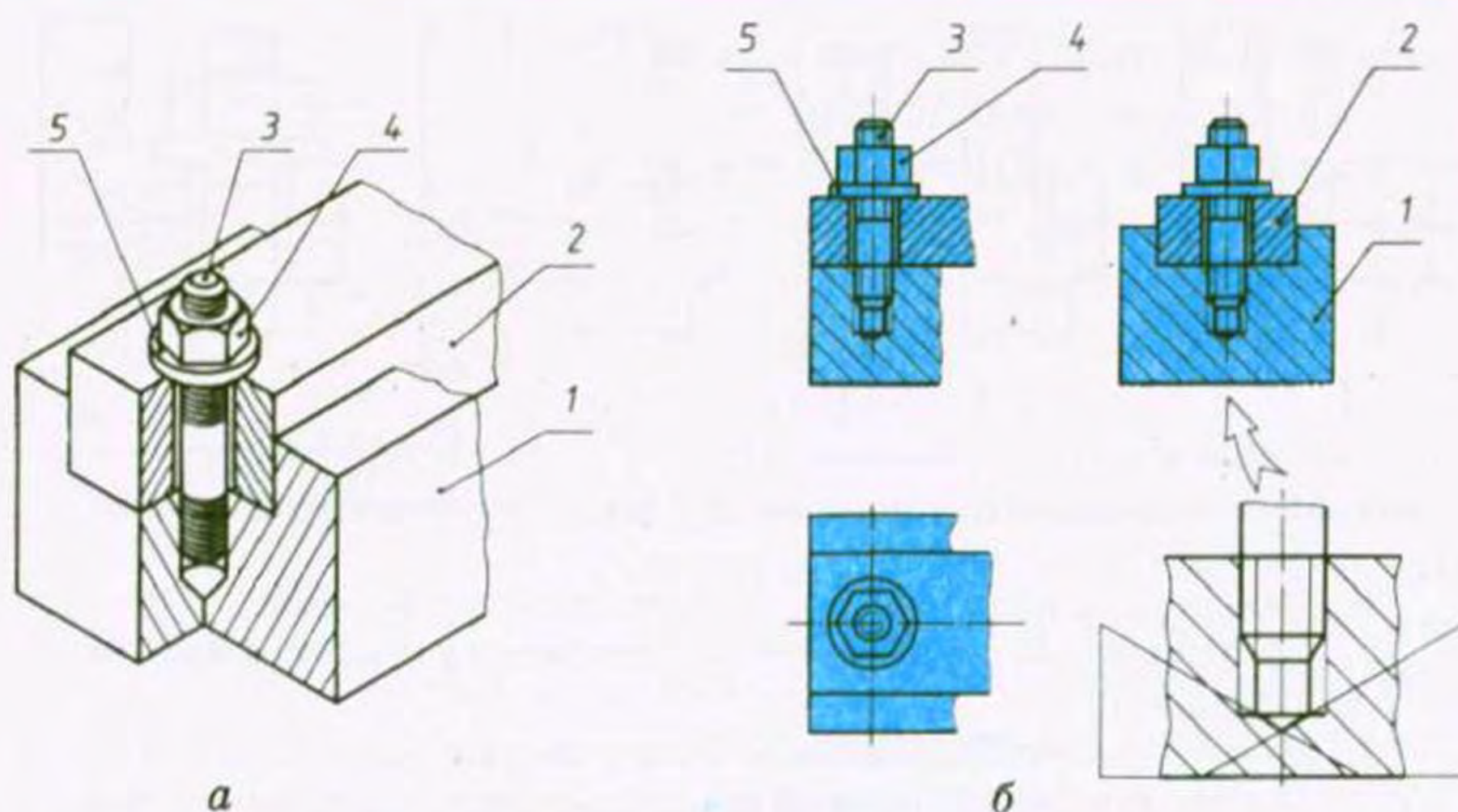


Рис. 217. Шпилькове з'єднання:
а — загальний вигляд; б — креслення

чується у глухий (ненаскрізний) отвір з різьбою в деталі 1. Зверху надівають деталь 2 з отвором трохи більшого діаметра, ніж діаметр шпильки. На вільний кінець шпильки нагвинчують гайку 4, під яку підкладають шайбу 5. Загвинчуючи гайку, деталі 1 і 2 притискають одну до одної.

На рисунку 218 показано етапи утворення креслення шпилькового з'єднання. Спочатку викреслюють деталь з різьбовим отвором (1), потім докреслюють зображення шпильки, вгвинченої в отвір з різьбою (2). Далі послідовно креслять другу з'єднувану деталь, надіту на шпильку (3), шайбу (4) і гайку (5). Шпильку на кресленні показують нерозсіченою, так само, як і шайбу з гайкою.

Лінію, що визначає межу різьби на нижньому кінці шпильки, завжди проводять на рівні поверхні деталі, в яку вгвинчено

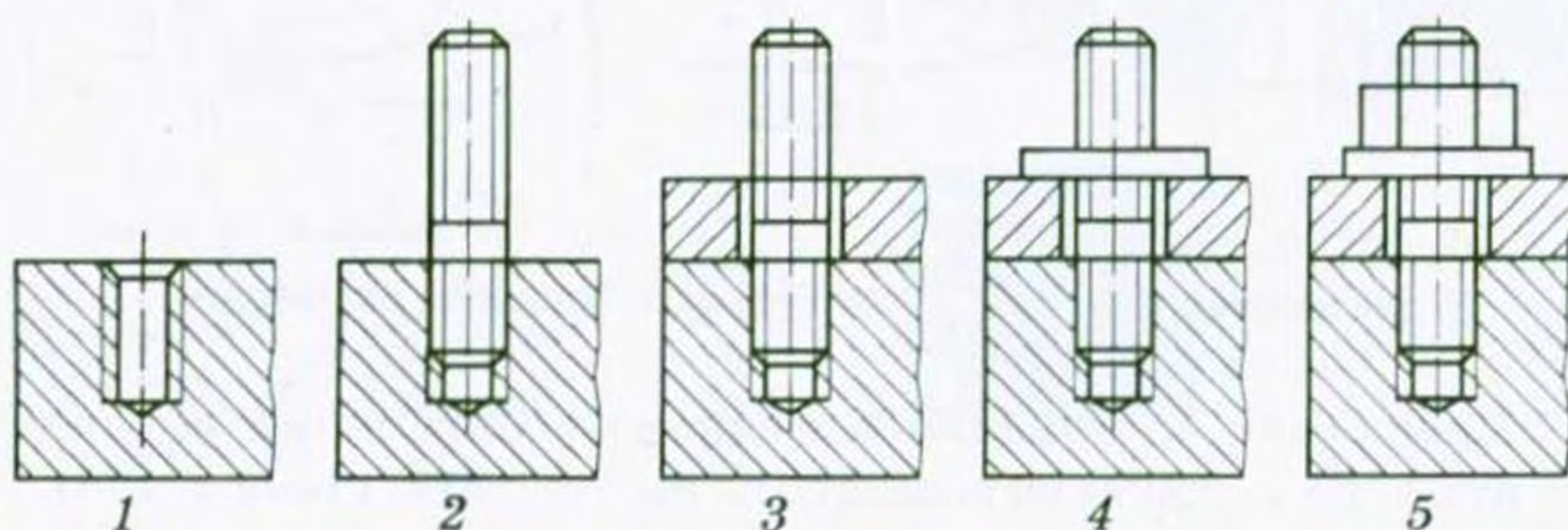


Рис. 218. Послідовність утворення зображення шпилькового з'єднання

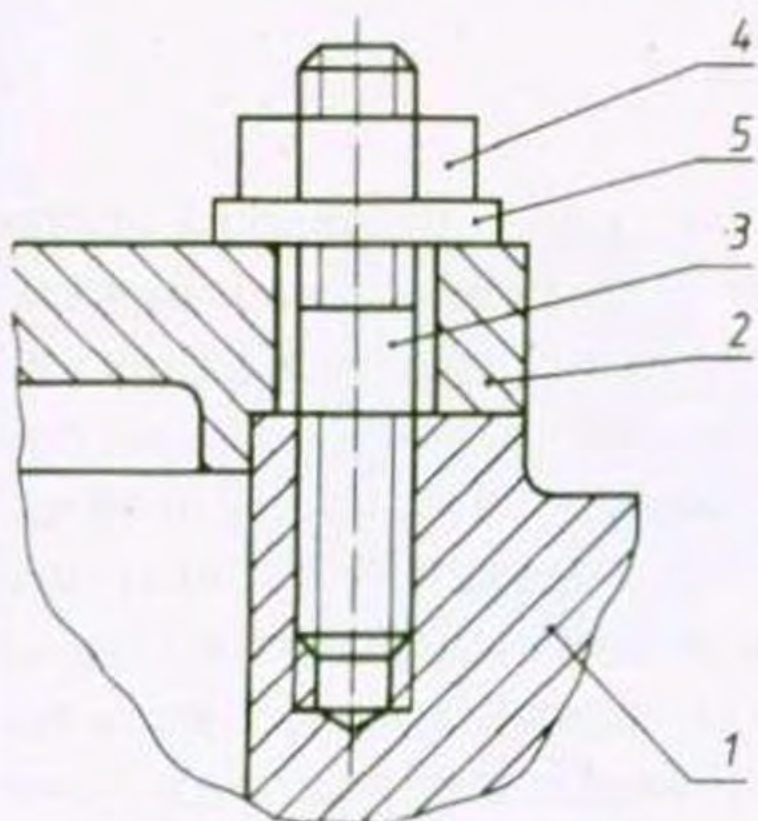


Рис.219. Завдання для вправи

шпильку (деталь 1). Подивіться уважно, як зображується стержень з різьбою, вкручений в отвір. Різьбу в отворі показують тільки там, де її не закриває кінець стержня шпильки. Нижню частину глухого отвору показують незаповненою стержнем. На кінці отвору показують конічне заглиблення, утворене свердлом. Його креслять з кутом при вершині 120° . Штриховку доводять до суцільної товстої лінії.

- ?
1. Якими деталями утворюється шпилькове з'єднання?
 2. У якій послідовності з'єднують деталі шпилькою?
 3. Скільки зображень має бути на кресленні шпилькового з'єднання?
 4. До якої лінії треба наносити штриховку на розрізі отвору з різьбою?

ЗАВДАННЯ

1. Розгляньте креслення на рисунку 219 і вкажіть, якими цифрами позначено шпильку, гайку, шайбу.
2. Зобразіть деталі 1 і 2, показані на рисунку 220, з'єднаними. Розміри деталей на кресленні з'єднання наносити не потрібно.
3. За вказівкою вчителя виконайте на папері в клітинку ескіз одного з видів різьбових з'єднань, вивчених в цьому параграфі.

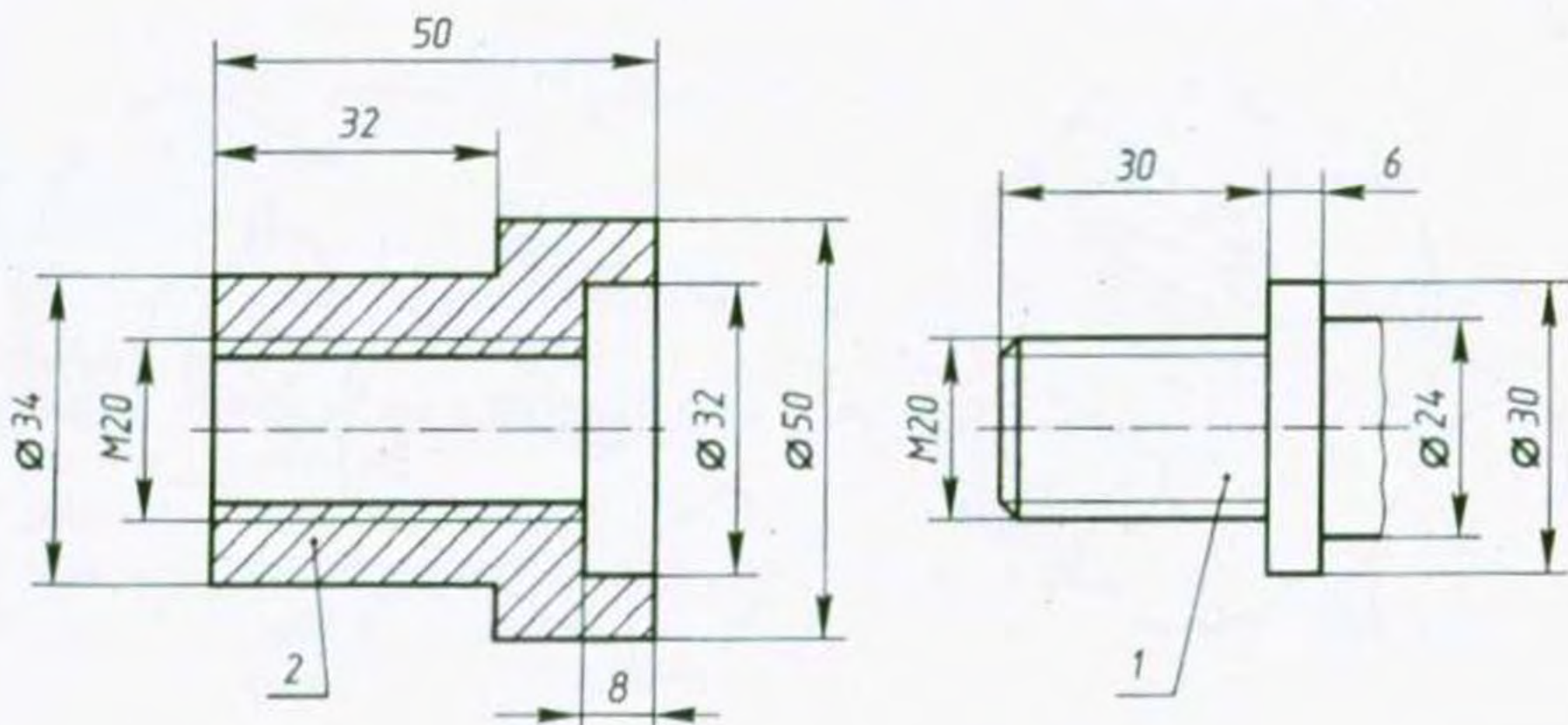


Рис. 220. Завдання для вправи

12.3. КРЕСЛЕННЯ ШПОНКОВИХ І ШТИФТОВИХ З'ЄДНАНЬ

Зображення шпонкових з'єднань. Вал з насадженою на нього деталлю (це може бути шків, маховик, зубчасте колесо, важіль тощо) за допомогою шпонки, утворюють шпонкове з'єднання. Такі з'єднання застосовують у механічних передачах, коли потрібно, щоб разом з валом оберталась розміщена на ньому деталь.

Шпонка з'єднує вал з іншою деталлю завдяки тому, що вона одночасно заходить у паз на валу і в такий самий паз в отворі насадженої на вал деталі. Пази у з'єднуваних деталях називають шпонковими канавками. Наочне зображення шпонкового з'єднання показано на рисунку 221. Втулку і вал показано розрізаними, щоб було добре видно шпонку і її розміщення.

Залежно від умов використання шпонкові з'єднання утворюють за допомогою різних за формою шпонок. Найбільш поширеними серед них є призматичні шпонки із заокругленими торцями.

Форму і розміри шпонок стандартизовано. На складальному кресленні кожна шпонка має умовне позначення. Для призматичної шпонки воно включає назву цієї деталі і три розміри, що визначають її ширину, висоту і довжину. Наприклад, запис «Шпонка 12×8×60» означає, що призматична шпонка має такі розміри: ширина 12 мм, висота 8 мм, довжина 60 мм.

На кресленні шпонкового з'єднання виконують зображення тих деталей, якими воно утворене. Показують таке з'єднання двома зображеннями (рис. 222). На місці вигляду спереду розмі-

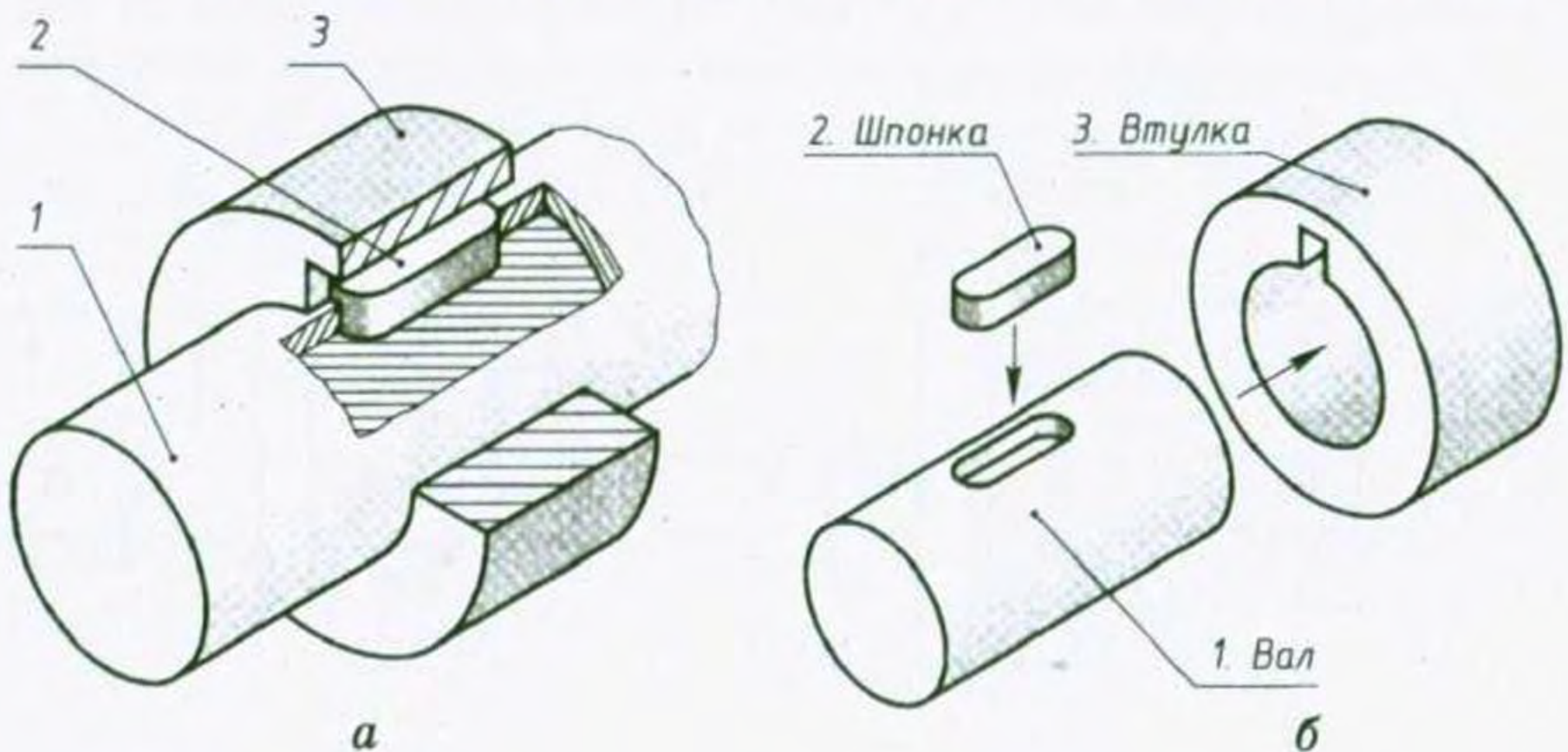


Рис. 221. Шпонкове з'єднання:
а — загальний вигляд; б — деталі

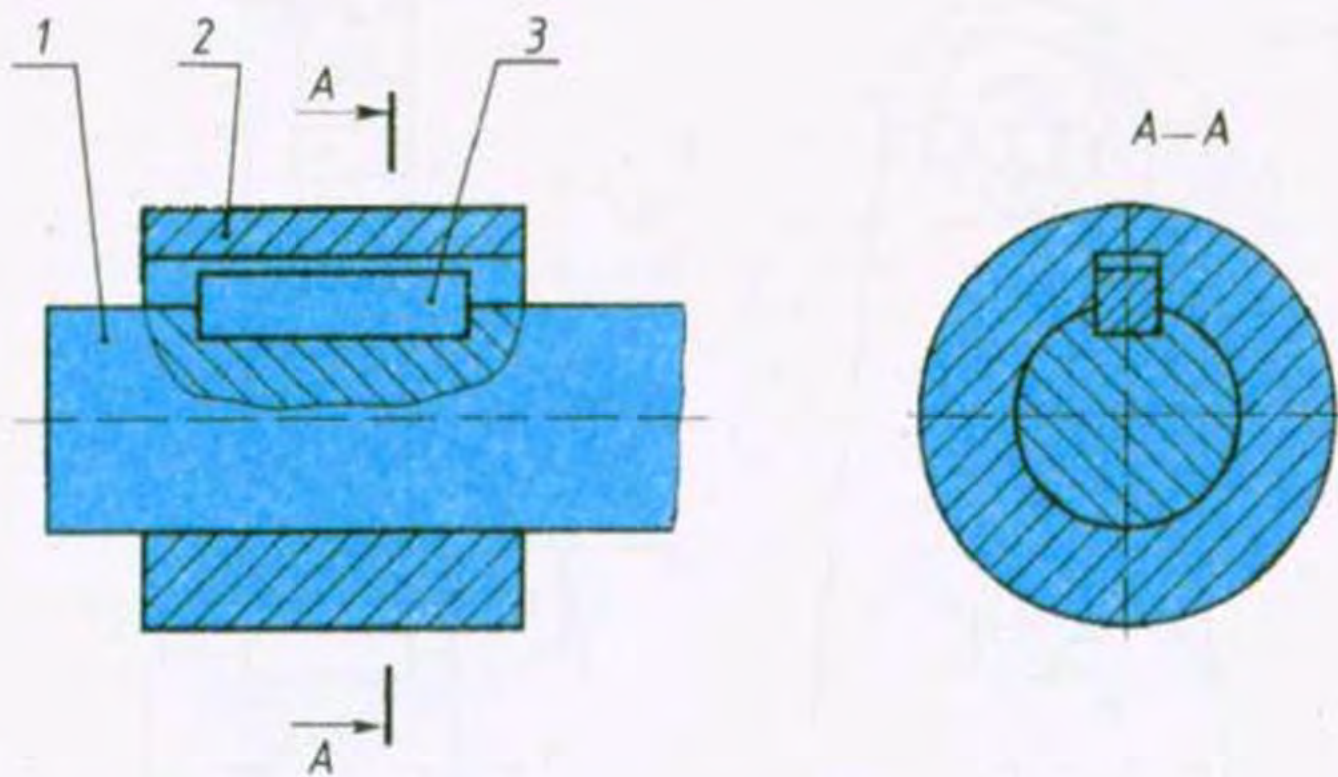


Рис. 222. Креслення шпонкового з'єднання

щують поздовжній розріз з'єднання (уздовж осі вала і з'єднаної з ним деталі). При цьому шпонку показують нерозсіченою, а на валу виконують тільки місцевий розріз. Так роблять тоді, коли січна площина проходить уздовж суцільної (непорожнистої) деталі. Поздовжній розріз доповнюють поперечним, який розміщують на місці вигляду зліва. На цьому розрізі з'єднувані деталі і шпонку зображують розсіченими.

На кресленні між верхньою площиною шпонки і дном канавки у втулці обов'язково показують невеликий проміжок — зазор. Він забезпечує можливість складання з'єднання.

- ?
1. Яке призначення шпонкових з'єднань?
 2. Як шпонка з'єднує вал з насадженою на нього деталлю?
 3. За допомогою яких зображень показують будову шпонкового з'єднання?
 4. Які дані можна одержати про шпонку з її умовного позначення?

ЗАВДАННЯ

1. Розгляньте креслення на рисунку 223 (див. с. 178) і дайте відповіді на запитання:
 - 1) із скількох деталей складається з'єднання?
 - 2) яке це з'єднання?
 - 3) якій деталі належить поверхня, позначена цифрою 4?
 - 4) якій деталі належить поверхня, позначена цифрою 5?
 - 5) чому контур зображення, позначеного цифрою 3, не заштриховано?
 - 6) що означають дві горизонтальні лінії, позначені цифрою 6?
2. Виконайте креслення шпонкового з'єднання деталей, наочні зображення яких показано на рисунку 224 (див. с. 179). Розміри призматичної шпонки і пазів під неї визначте за довідковими даними, наве-

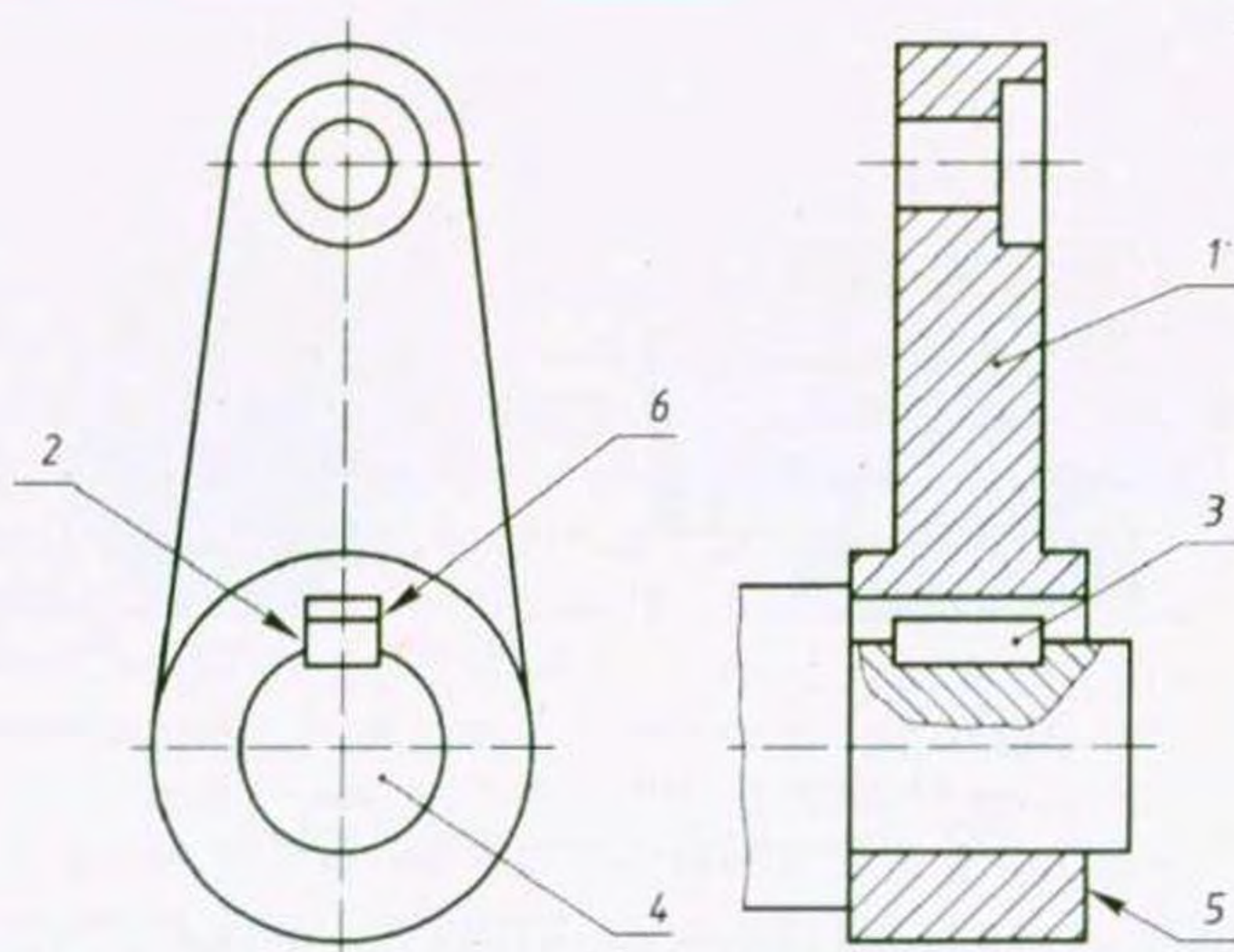


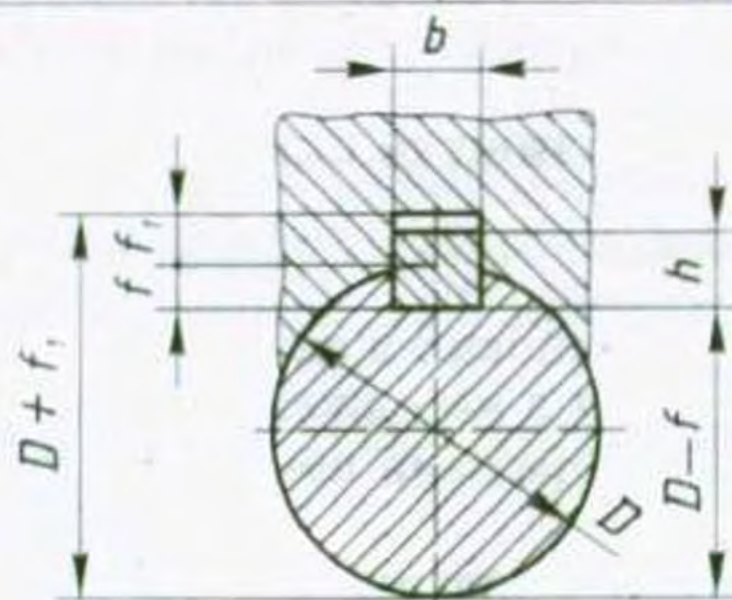
Рис. 223. Завдання для вправи

деними у таблиці 7. Візьміть до уваги, що довжина шпонки має бути на 5—6 мм меншою від довжини отвору в деталі. Наносити розміри на кресленні не потрібно.

Шпонки призматичні, мм

Таблиця 7

Діаметр вала D	Розміри перерізів $b \times h$	Глибина пазів	
		вала t	втулки t_1
7...22	6 × 6	3,5	2,8
22...30	8 × 7	4,0	3,3
30...38	10 × 8	5,0	3,3
38...44	12 × 8	5,0	3,3
44...50	14 × 9	5,5	3,8
50...58	16 × 10	6,0	4,3



Зображення штифтових з'єднань. Штифтові з'єднання утворюють із застосуванням штифтів — деталей циліндричної або конічної форми. За допомогою циліндричних штифтів забезпечують фіксацію однієї деталі відносно іншої — це запобігає зміщен-

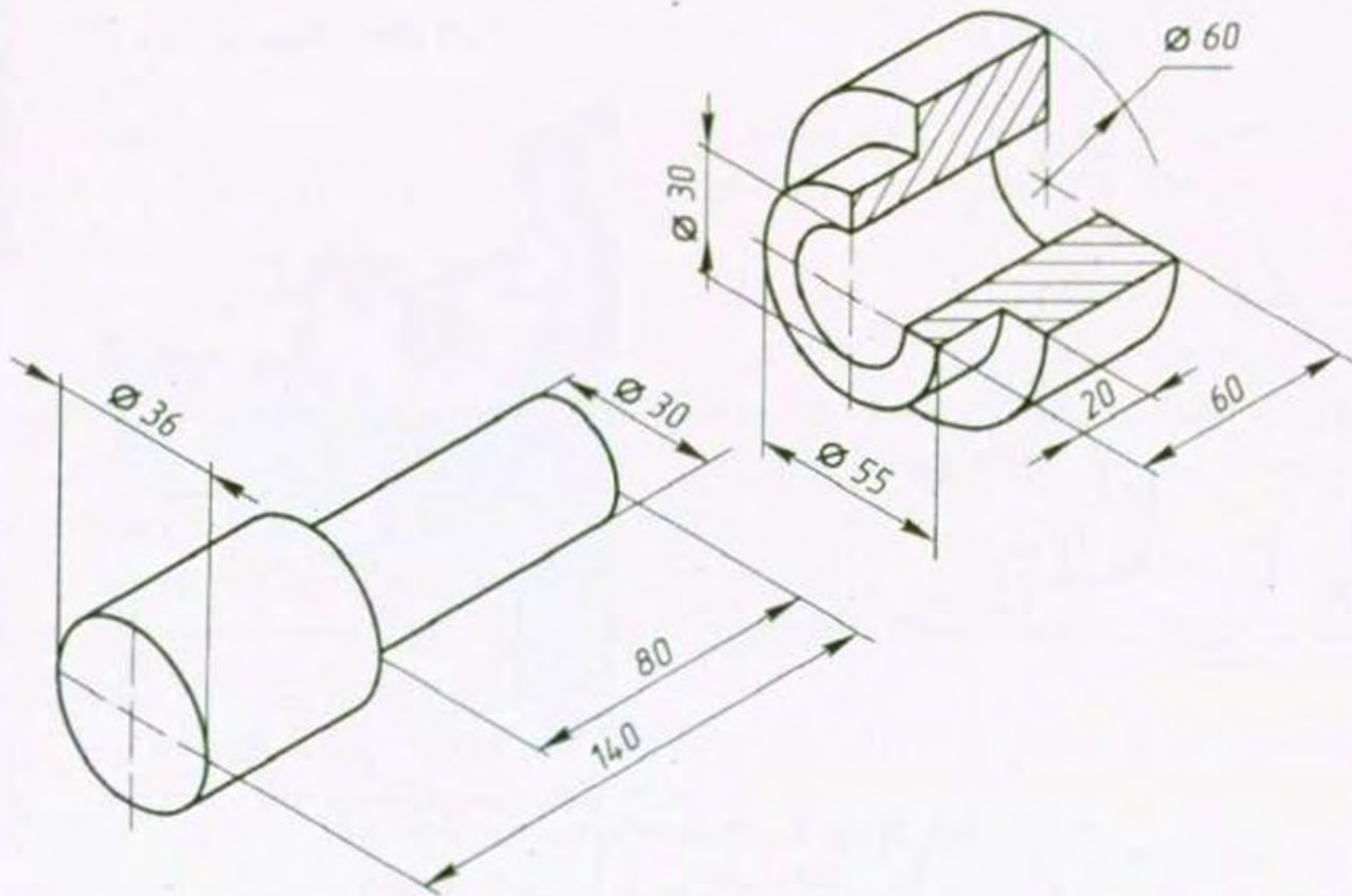


Рис. 224. Завдання для вправи

ню деталей, скріплених гвинтами (рис. 225). Конічні штифти застосовують тоді, коли потрібно запобігти взаємному поздовжньому переміщенню двох деталей (див. рис. 226 на с.180).

Особливістю штифтового з'єднання є те, що отвір під штифт свердлять одночасно в усіх деталях, які підлягають з'єднанню. Цим досягається високий ступінь взаємної фіксації з'єднаних деталей. Штифт вставляють у отвір здебільшого запресовуванням.

Розміри штифтів стандартизовано. Діаметр і довжину штифта вибирають залежно від розмірів з'єднаних деталей. До по-

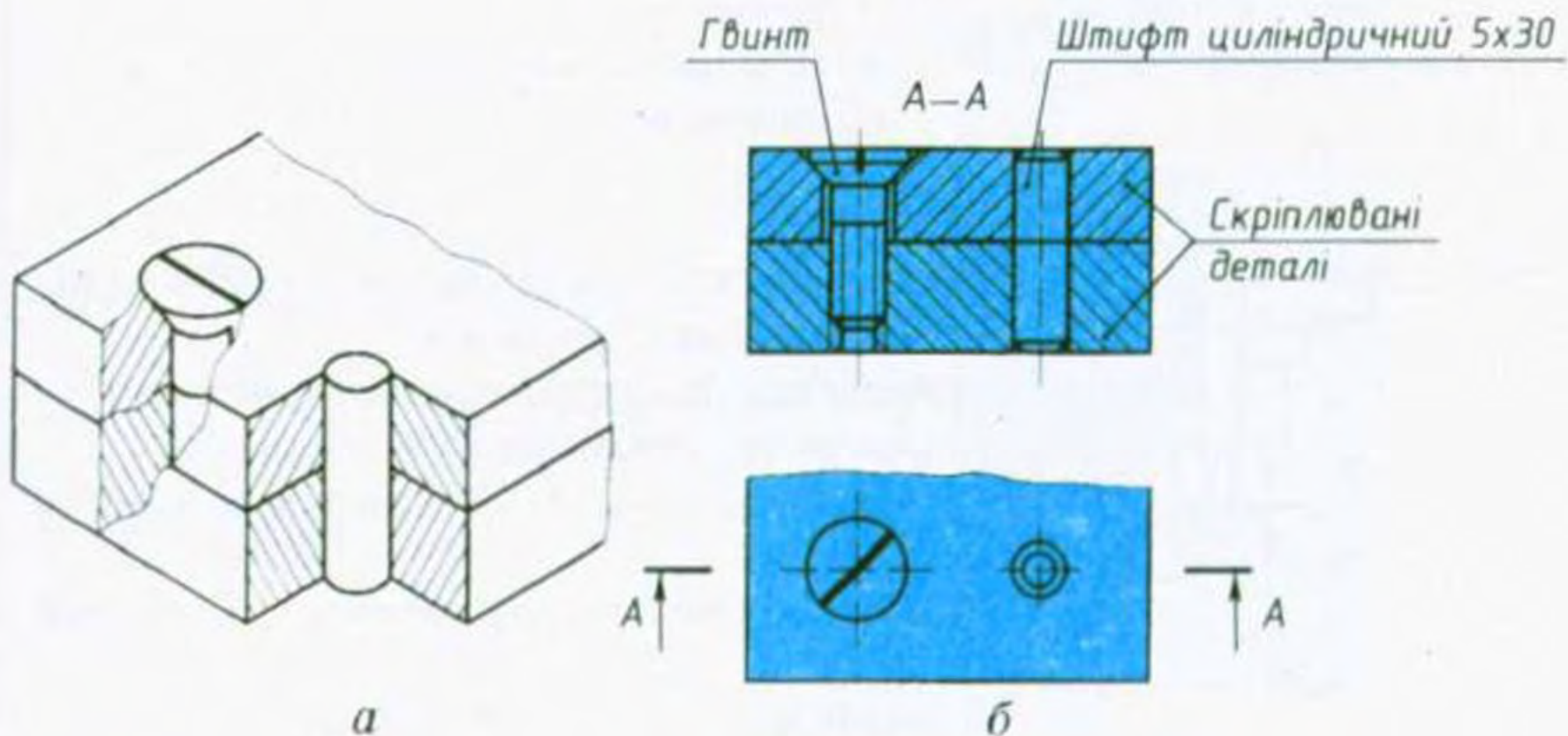


Рис. 225. З'єднання циліндричним штифтом:
а — загальний вигляд; б — креслення

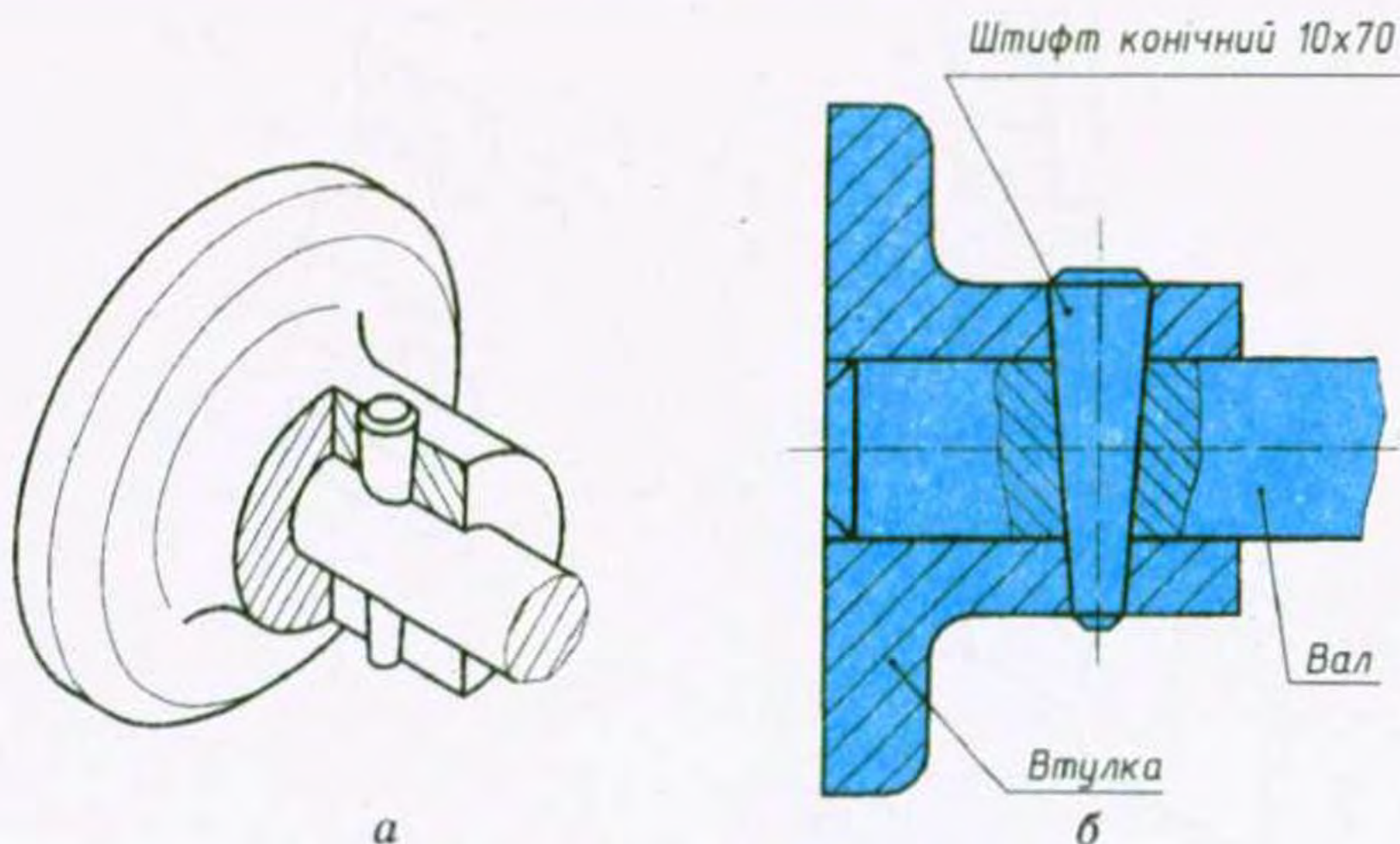


Рис. 226. З'єднання конічним штифтом:
а — загальний вигляд; б — креслення

значення штифта входять його назва і розміри, наприклад, «Штифт циліндричний 5×30». Це означає, що циліндричний штифт має діаметр 5 мм і довжину 30 мм. Напис «Штифт конічний 10×70» означає, що в конічного штифта менший діаметр 10 мм, а довжина 70 мм.

Штифтові з'єднання, як правило, показують за допомогою розрізів (рис. 225, 226). На складальних кресленнях штифти в розрізі показують, як й інші непорожністі деталі, нерозсіченими, якщо січна площина проходить уздовж їх осі.

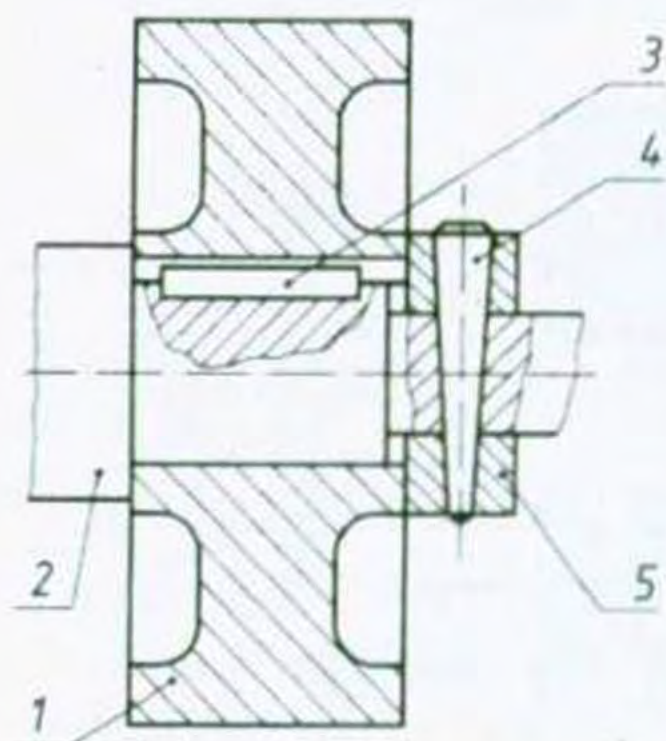


Рис. 227. Завдання для вправи



1. Що являє собою штифтове з'єднання?
2. Про що можна дізнатися з умовного позначення штифта?

ЗАВДАННЯ

Розгляньте креслення на рисунку 227 і дайте відповіді на запитання:

- 1) яке з'єднання показано на кресленні?
- 2) якими деталями воно утворене?
- 3) чому деталь 3 не заштриховано у розрізі?
- 4) для чого на деталі 2 виконано місцевий розріз?
- 5) який діаметр штифта 4, якщо він має позначення «Штифт конічний 12×55»?

12.4. КРЕСЛЕННЯ НЕРОЗНІМНИХ З'ЄДНАНЬ

Характерна особливість нерознімних з'єднань — неможливість роз'єднати їх без руйнування чи значного пошкодження з'єднуваних деталей.

До головних видів нерознімних з'єднань належать:

- ♦ з'єднання заклепками — металевими стержнями з головками, які вставляють в отвори з'єднуваних деталей і розклепують;
- ♦ зварні з'єднання, у яких жорсткий зв'язок між деталями виникає в результаті плавлення металу;
- ♦ з'єднання паянням, під час якого деталі в нагрітому стані скріплюються одна з одною за допомогою додаткового легкоплавкого сплаву (припою);
- ♦ клейові з'єднання, які утворюються за допомогою тонкого шару швидкотверднучого клею.

Заклепкове з'єднання (рис. 228, а) креслять із використанням двох зображень: фронтального розрізу на місці головного вигляду та вигляду зверху чи зліва. На кресленні зображують всі елементи з'єднуваних деталей і заклепок і вказують розміри з'єднання. Дозволяється показувати не всі заклепки у шві, а тільки на початку і в кінці шва. Решту заклепок показують центровими лініями (рис. 228, б).

Типи заклепок і їх розміри стандартизовано. Умовне позначення заклепки дають у специфікації чи на поличці ліній-виноски (рис. 228, б). До умовного позначення заклепки вхо-

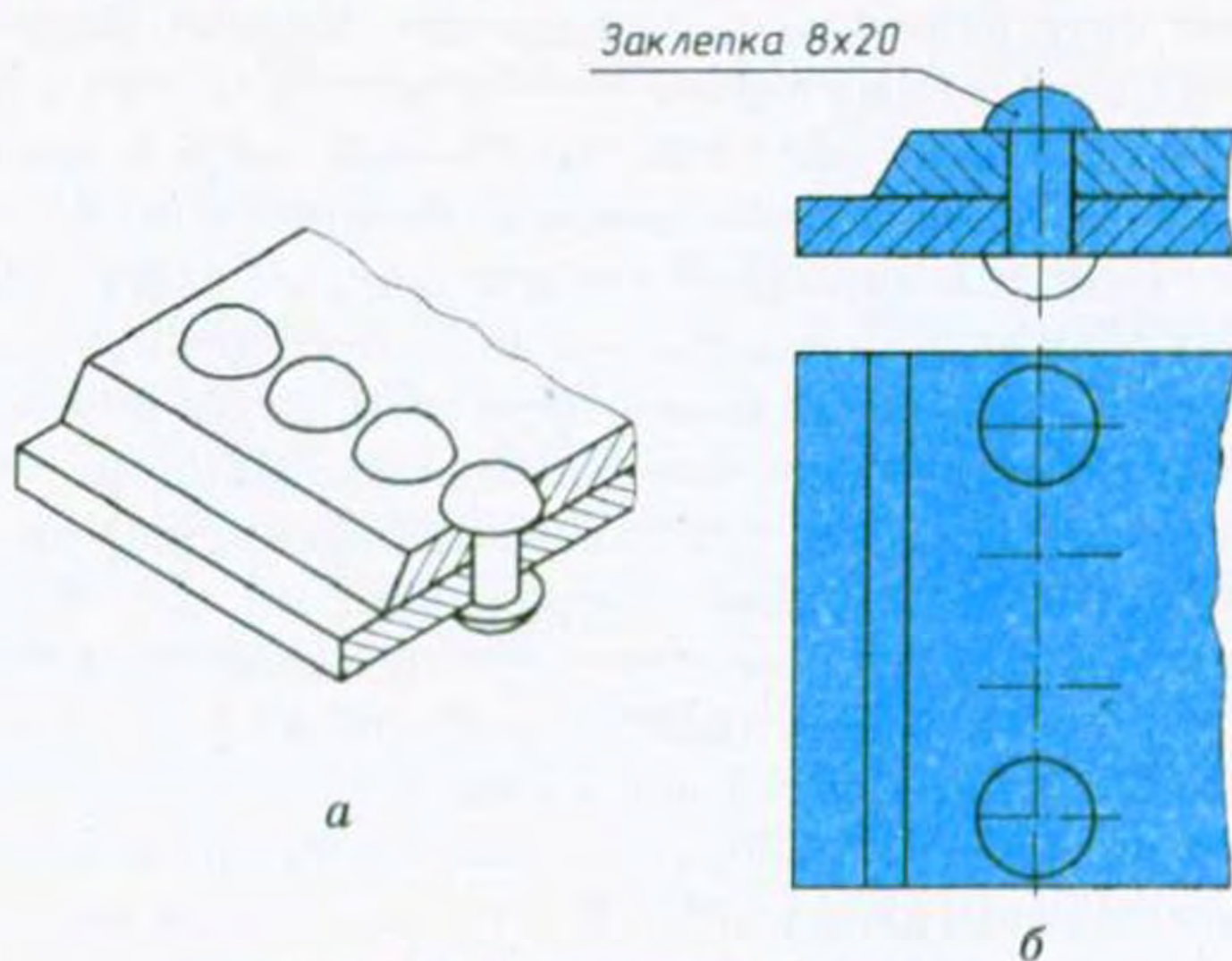


Рис. 228. Заклепкове з'єднання:
а — загальний вигляд; б — креслення

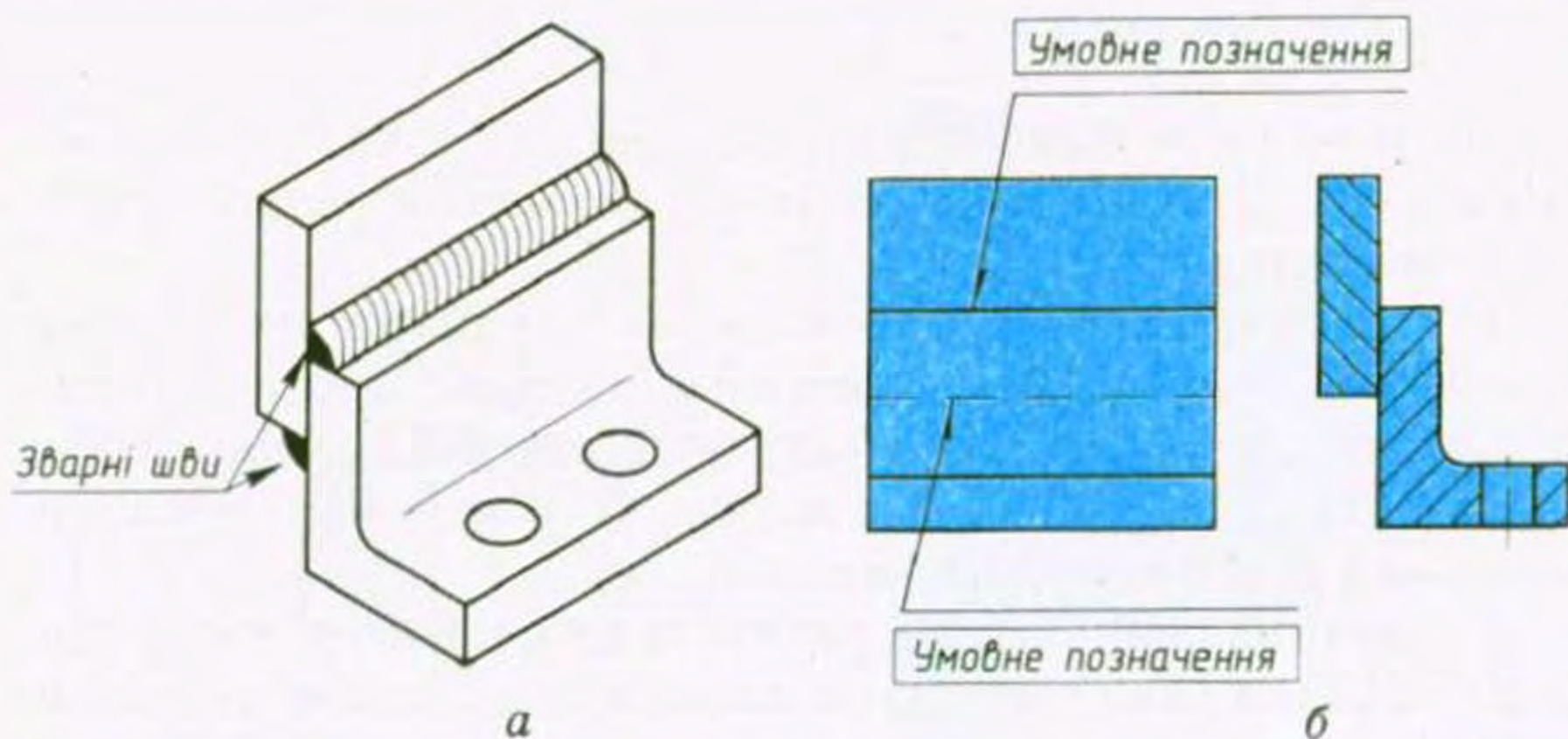


Рис. 229. Зварний шов: а — загальний вигляд; б — креслення

дить назва цієї деталі, її діаметр і довжина, наприклад, «Заклепка 8×20».

Сукупність розміщених певним чином у з'єднанні заклепок утворює *заклепковий шов*. Залежно від взаємного розміщення склепуваних деталей і розміщення заклепок у шві існують різні типи заклепкових швів.

Частина *зварного з'єднання*, утворена плавленням металу в місці з'єднання, являє собою *зварний шов* (рис. 229, а). Зварні шви мають свою класифікацію, яка враховує характер зварного з'єднання й особливості виконання швів.

Залежно від розташування на виробі зварний шов на кресленні може бути видимим чи невидимим. Видимі зварні шви зображують суцільними товстими основними лініями, невидимі — штриховими (рис. 229, б). Умовне зображення шва супроводжують позначенням, до якого входять дані, необхідні зварювальнику для виконання зварювальних робіт. Умовне позначення розміщують над поличкою лінії-виноски (коли шов видимий) чи під нею (коли шов невидимий). Лінія-виноска починається біля зображення шва одnobічною стрілкою.

Основу *паяного* і *клейового* з'єднань являють відповідні шви. Їх зображують однаково і на всіх зображеннях показують лінією, у два рази товщою за суцільну товсту основну (рис. 230). До лінії умовного зображення шва проводять лінію-виноску. Щоб розрізнити шви, застосовують умовні знаки, які наносять на похилій лінії-виносці (рис. 230). Для позначення паяного шва застосовують умовний знак у вигляді півкола \subset , його виконують товстою основною лінією. Для позначення місця склеювання застосовують умовний знак κ , схожий на літеру К.

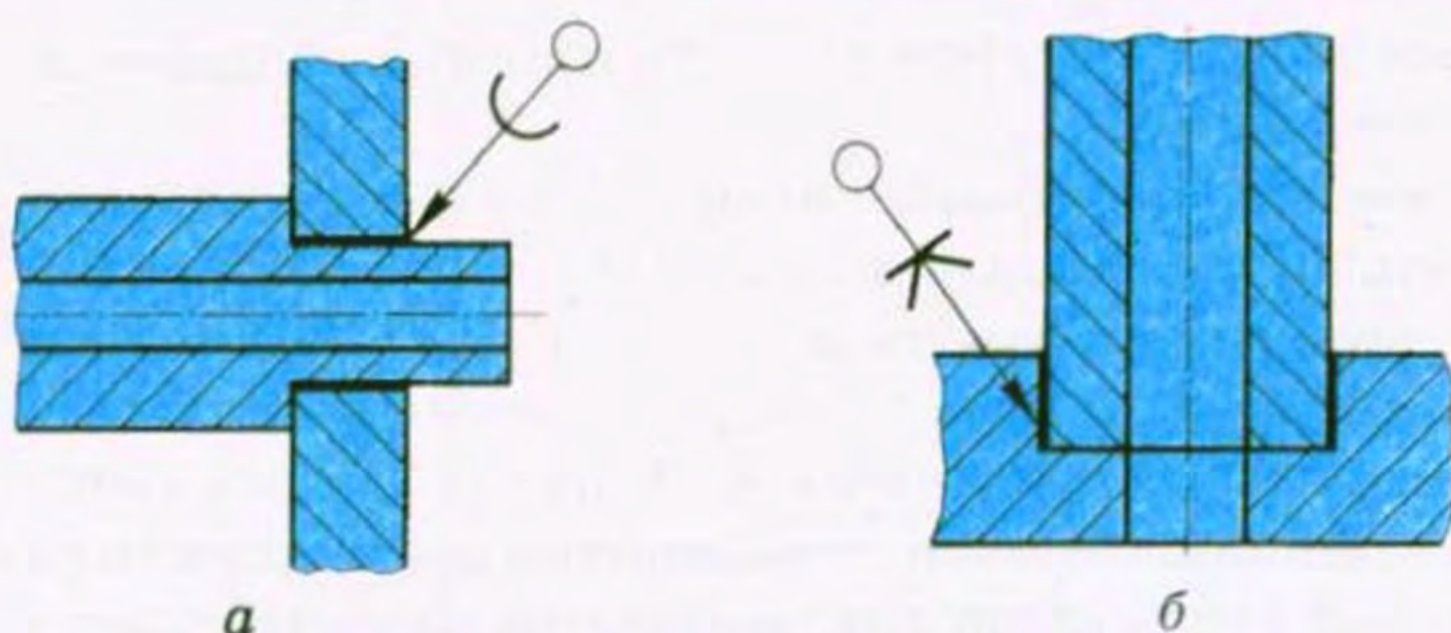


Рис. 230. Паяне (а) і клейове (б) з'єднання

Якщо зварний, паяний чи клейовий шов виконують по замкнутій лінії (по периметру), то лінію-виноску закінчують колом діаметром 3—4 мм (рис. 230).

13

ЧИТАННЯ СКЛАДАЛЬНИХ КРЕСЛЕНЬ

13.1. ПОРЯДОК ЧИТАННЯ СКЛАДАЛЬНИХ КРЕСЛЕНЬ

Прочитати складальне креслення — це значить з'ясувати будову зображеного виробу. При цьому визначають взаємодію та способи з'єднання деталей у виробі, форму кожної з них.

Читання складальних креслень виконують у певній послідовності.

1. Ознайомлення з основним написом. З нього дізнаються про назву виробу. Іноді вона дає уявлення не тільки про призначення, а й певною мірою про його будову.

2. Ознайомлення із зображеннями. Визначають, які є на кресленні вигляди, розрізи і перерізи, яке призначення кожного з них. З'ясовують положення січних площин, за допомогою яких виконано розрізи й перерізи, а при наявності додаткових та місцевих виглядів — напрями проєціювання, за якими вони виконані. В результаті аналізу зображень складається загальне враження про виріб.

3. Вивчення складових частин виробу. За специфікацією визначають назви деталей. Далі знаходять зображення деталей за номерами їх позицій, причому спочатку це роблять на тому вигляді чи розрізі, на якому вказаний номер позиції, а потім на інших. Порівнюючи всі зображення кожної деталі, подані на кресленні, визначають її форму. Так роблять послідовно з усіма

деталі за порядком їх номерів (позицій) у специфікації, починаючи з першої.

4. Вивчення конструкції виробу. З'ясовують, як з'єднані між собою деталі. Для нерознімних з'єднань визначають місця з'єднання. Для рознімних з'єднань знаходять кріпильні деталі. Якщо є рухомі з'єднання, то визначають, які деталі переміщуються та по яких поверхнях здійснюється спряження їх з іншими деталями.

5. Ознайомлення з іншими відомостями, наведеними на кресленні (розмірами, написами, умовними позначеннями тощо).

Головним під час читання складального креслення є вивчення форми кожної окремої деталі.

Спробуємо прочитати складальне креслення, наведене на рисунку 231.

З основного напису дізнаємося, що на складальному кресленні зображено домкрат.

Знаючи назву, можемо зробити висновок, що на кресленні показано механічний пристрій для піднімання вантажів.

Креслення містить чотири зображення: головний вигляд, суміщений з половиною фронтального розрізу, вигляд зверху, вигляд зліва з місцевим розрізом та місцевий вигляд.

Домкрат складається з чотирьох деталей та шести кріпильних елементів — двох гвинтів М6 і чотирьох М12.

Корпус 1 показано на всіх зображеннях. Його нижня частина прямокутна, верхня циліндрична. Порожнина всередині нижньої частини корпусу прямокутна — на це вказує місцевий вигляд А. Отвори на циліндричній частині мають різьбу під гвинти 5.

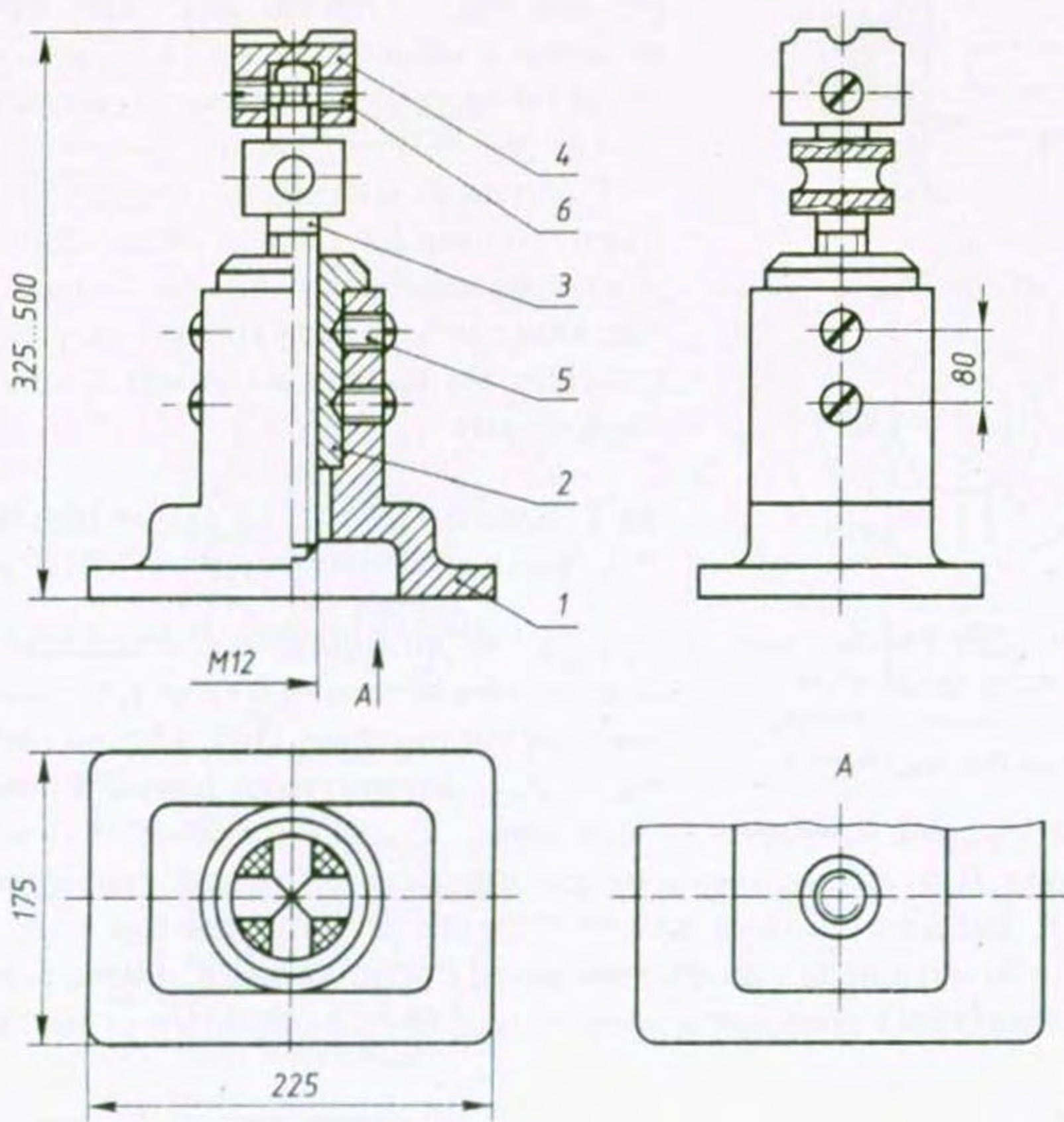
Форма втулки 2 повністю визначається половиною фронтального розрізу. Всередині втулки є різьба.

Гвинт 3 являє собою стержень, утворений трьома циліндричними поверхнями різних діаметрів. На найдовшій частині гвинта нарізано різьбу М12. За допомогою розрізу показано, що в головці гвинта перпендикулярно до осі просвердлено наскрізний циліндричний отвір. На наступній за головкою циліндричній частині є кільцева канавка.

Головка 4 показана на всіх основних зображеннях — вона кругла. Її плоска опорна поверхня має насічку (це видно з вигляду зверху). За допомогою фронтального розрізу показано осьовий глухий циліндричний отвір. Перпендикулярно до його осі виконано отвори з різьбою під гвинти 6.

Втулка 2 вставляється в корпус 1 і нерухомо закріплюється гвинтами 5.

Гвинт 3 і втулка 2 утворюють рухоме різьбове з'єднання. Оскільки



Поз.	Назва	Кіл.	Матеріал	Приміт.
1	Корпус	1	Сталь	
2	Втулка	1	Сталь	
3	Гвинт вантажний	1	Сталь	
4	Головка	1	Сталь	
5	Гвинт M12x30	4	Сталь	Купований
6	Гвинт M6x20	2	Сталь	Купований
Креслив			ДОМКРАТ	
Перевірів				
Школа №	кл.			№

Рис. 231. Складальне креслення домкрата

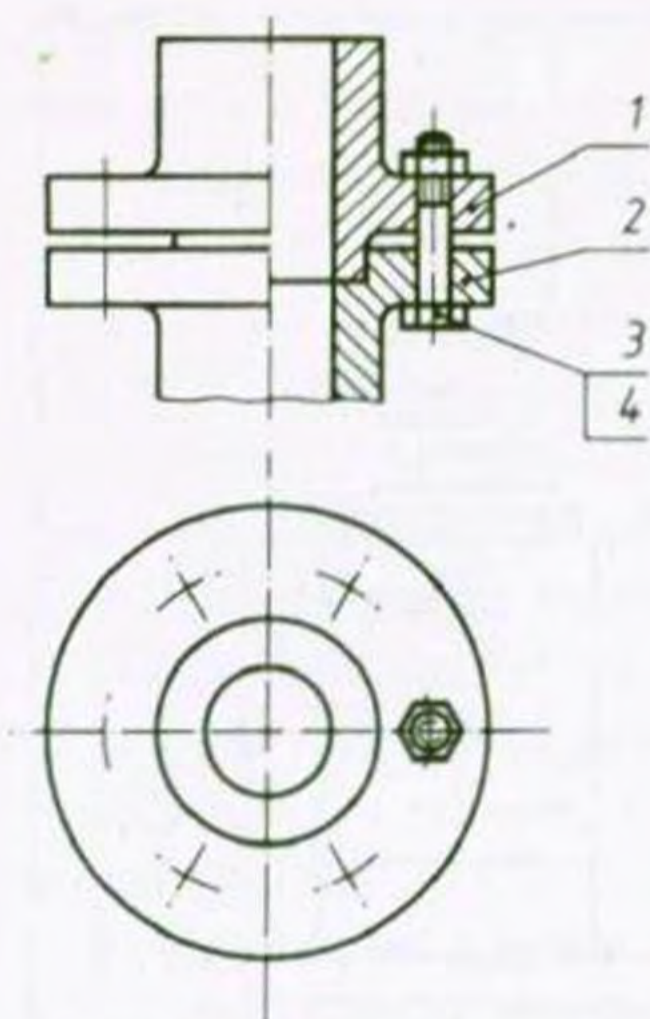


Рис. 232. Зображення на складальному кресленні деталей, що повторюються

втулка закріплена в корпусі домкрата нерухомо, гвинт 3 під час обертання переміщується вниз або вгору уздовж своєї осі. Обертають гвинт стержнем, вставленим в отвір на його головці.

Головка 4 з'єднана з гвинтом 3 завдяки канавці на ньому таким чином, що коли гвинт обертається, то головка залишається нерухомою і передає зусилля від гвинта на вантаж, який піднімають.

13.2. УМОВНОСТІ ТА СПРОЦЕННЯ НА СКЛАДАЛЬНИХ КРЕСЛЕННЯХ

Під час виконання складальних креслень застосовують різні умовності та спрощення. Це необхідно для того, щоб зменшувати витрати часу

на виконання креслень та зробити їх більш виразними і зрозумілими. Для правильного читання складальних креслень треба знати, які можуть бути на них умовності та спрощення.

Якщо на складальному кресленні є розрізи та перерізи, січні площини яких проходять уздовж осей болтів, шпильок, гвинтів,

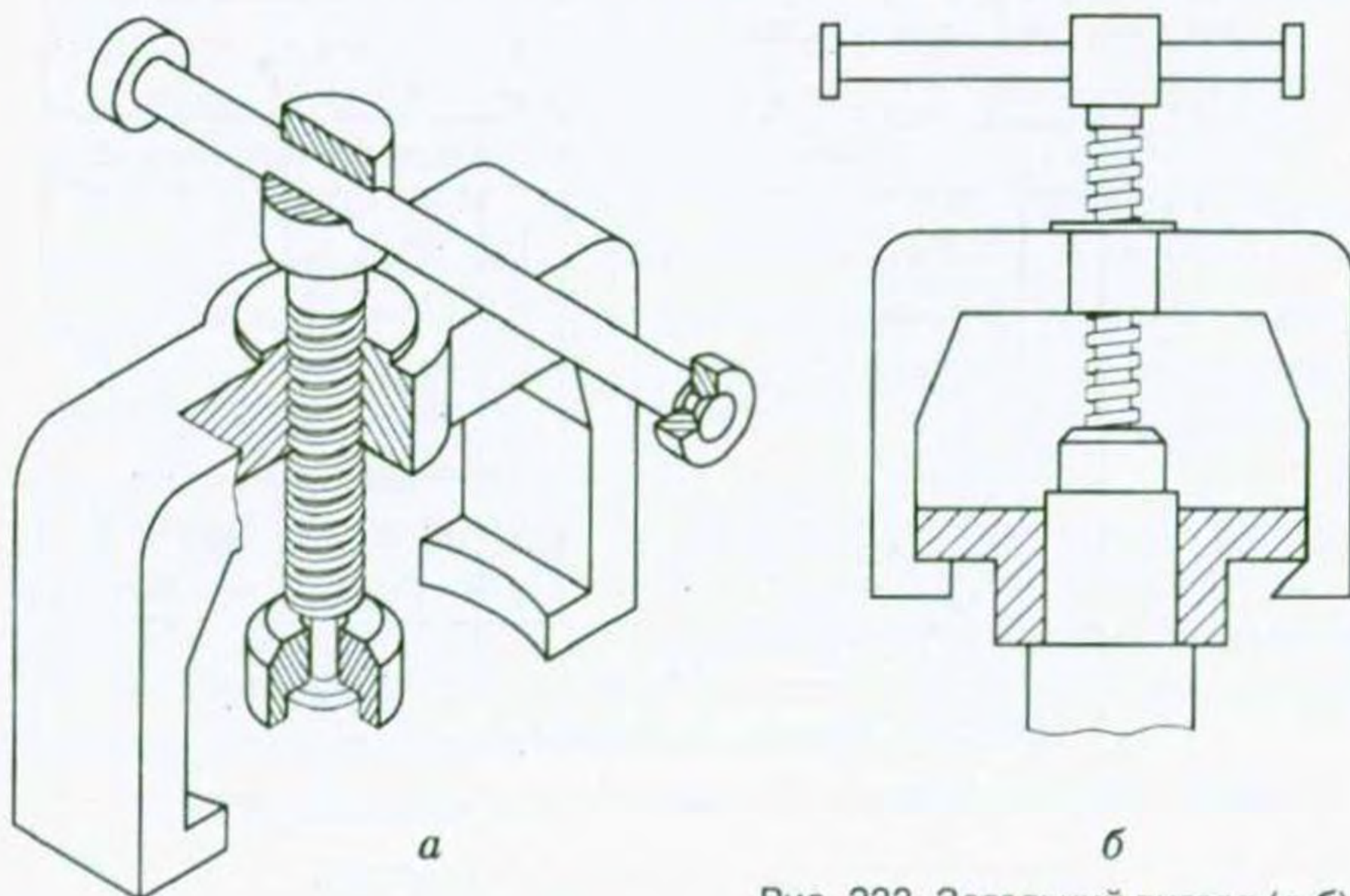
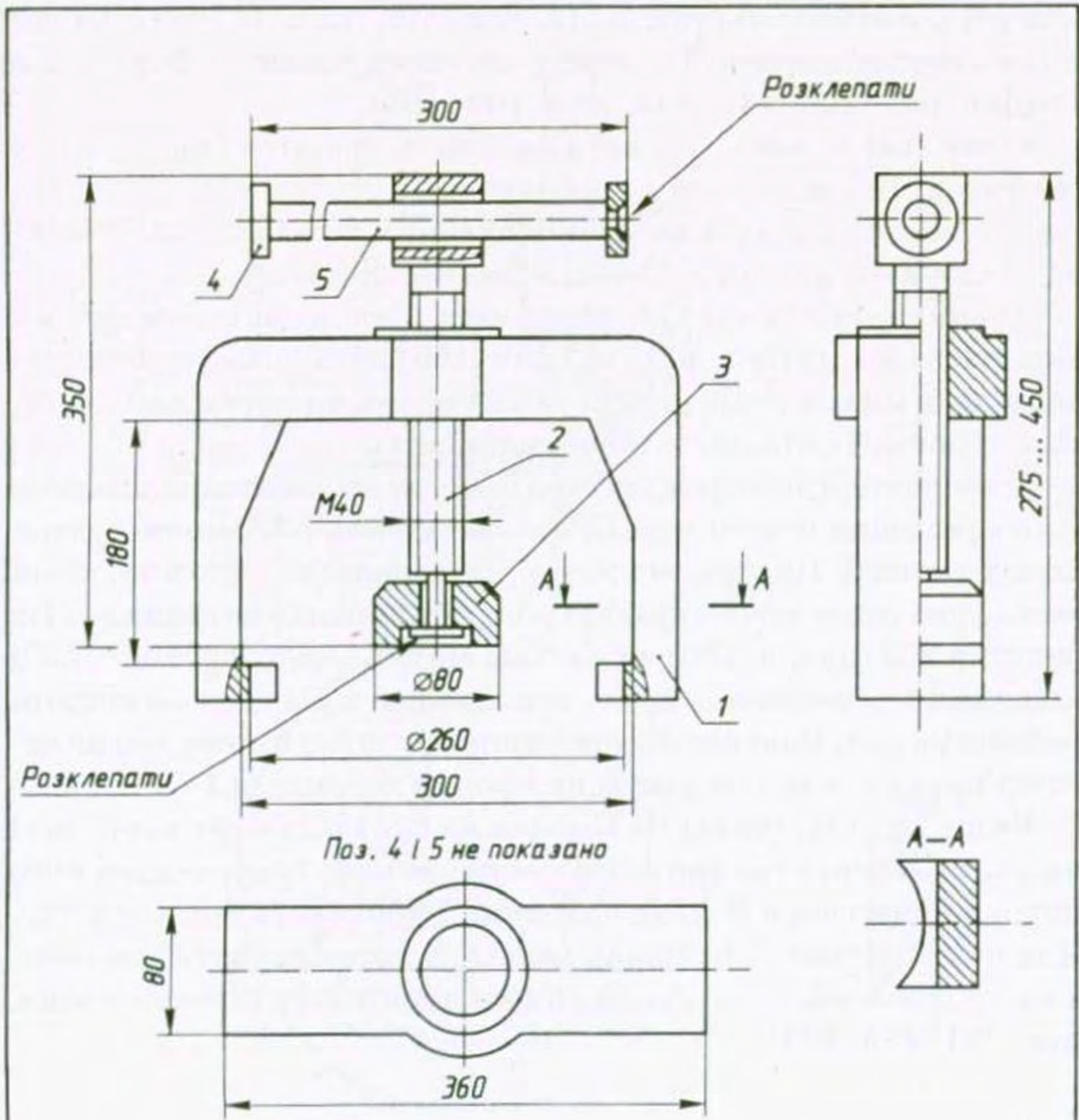


Рис. 233. Загальний вигляд (а, б)



Поз.	Назва	Кіл.	Матеріал	Приміт.
1	Коромисло	1	Сталь	
2	Гвинт натискний	1	Сталь	
3	П'ята	1	Сталь	
4	Кільце	2	Сталь	
5	Рукоятка	1	Сталь	
Креслив			ЗНІМАЧ	
Перевірів				
Школа №	кл.			

в

та складальне креслення (в) знімача

штифтів, непорожнистих валів, важелів, шпонок, то їх зображують нерозсіченими. Так само показують гайки, шайби і кульки (див. рис. 200, 231 та ін. на с. 160, 185).

Кріпильні різьбові деталі з'єднань показують спрощено — без фасок. Дозволяється не зображувати зазори між стержнем (наприклад болта) і отвором у з'єднаних деталях. Різьбу можна показувати на всій довжині болта чи шпильки.

Якщо виріз має кілька однакових рівномірно розміщених деталей на ньому (див. рис. 232 на с. 186), то зображують тільки одну-дві з них, а решту показують умовно чи спрощено, записавши повну їх кількість у специфікацію.

Дозволяється не зображувати на будь-якому з виглядів складального креслення окремі деталі, які заважають розумінню будови інших деталей. Над таким зображенням складального креслення виконують напис про те, які деталі виробу на ньому не показано. На рисунку 233 (див. с. 186) на вигляді знімача зверху рукоятку 5 з кільцями 4 не показано. Форму цих деталей визначають за іншими зображеннями. Наявність зображення рукоятки з кільцями на вигляді зверху ускладнює розуміння форми коромисла 1.

Якщо вигляд, розріз чи переріз на складальному кресленні являє собою симетричне зображення, то показують тільки його половину чи трохи більше половини і проводять лінію обриву. Для симетричних зображень доцільно застосовувати поєднання половини вигляду з половиною відповідного розрізу (див. рис. 231, 233, 234).

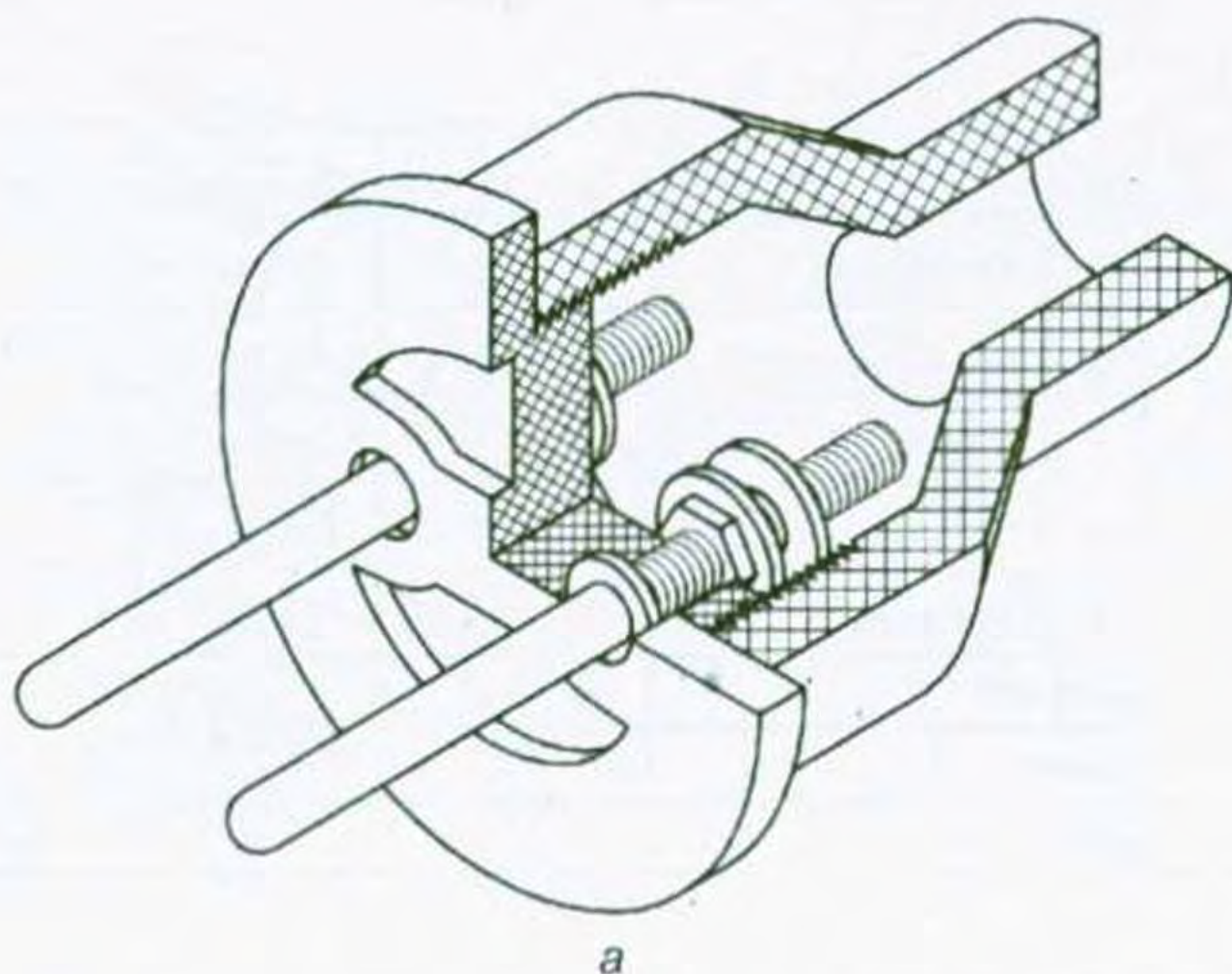
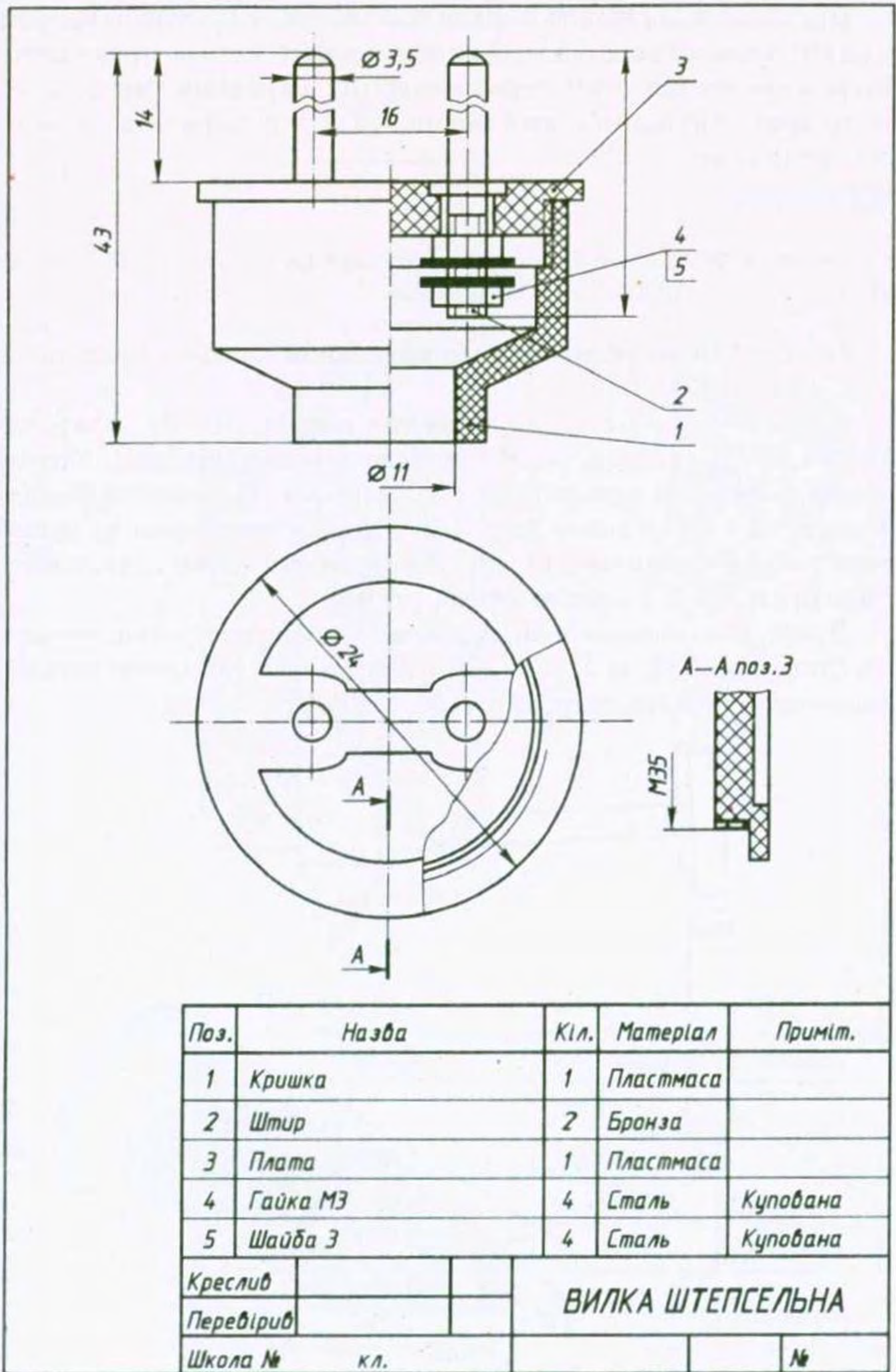


Рис. 234. Загальний вигляд (а)



б

та складальне креслення (б) вилки

Пружину зображують умовно розсіченою, показуючи тільки крайні витки (рис. 235). Замість решти витків проводять штрихпунктирні лінії через центри їх перерізів. Якщо діаметр дроту пружини 2 мм і менше, то перерізи витків пружини зачорнюють.

ЗАВДАННЯ

Прочитайте складальні креслення, наведені на рисунках 233 — 236. Дайте письмові відповіді на запитання.

Пояснення до складального креслення знімача (див. рис. 233, в на с. 187).

Знімач — пристрій для знімання дисків, шківів, коліс та інших деталей з валів. Знімач складається з коромисла 1, натискного гвинта 2 і рукоятки 5 з кільцями 4. Натискний гвинт з'єднаний з коромислом на різьбі, а кільця закріплені на рукоятці розклепуванням її кінців. На нижньому кінці натискного гвинта є п'ята 3, з'єднана з ним рухомо.

Вузол, що демонтується, встановлюють на виступи коромисла (див. рис. 233, а, б на с. 186). Вал з диска (чи іншої деталі) виштовхується гвинтом, який обертають рукояткою.

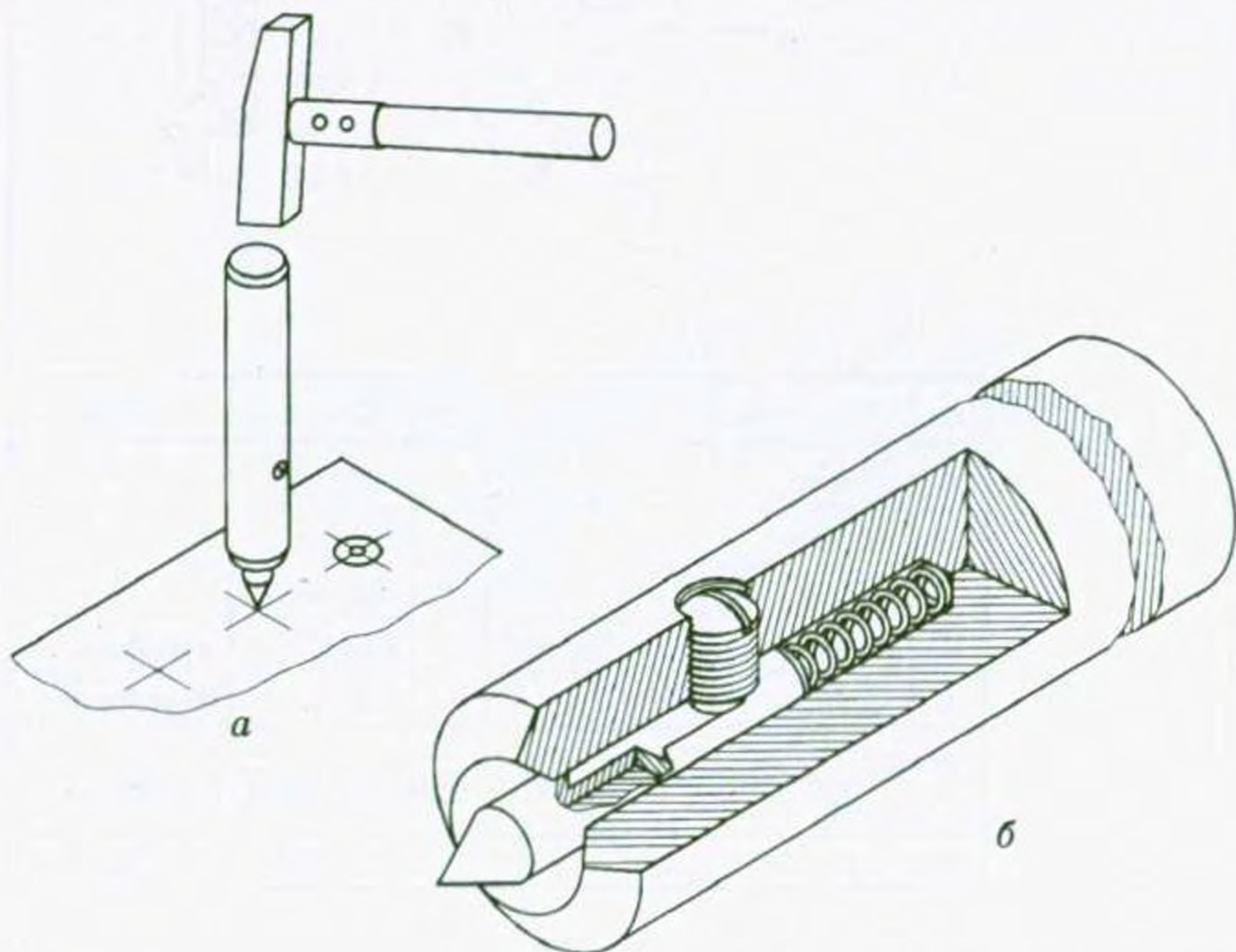
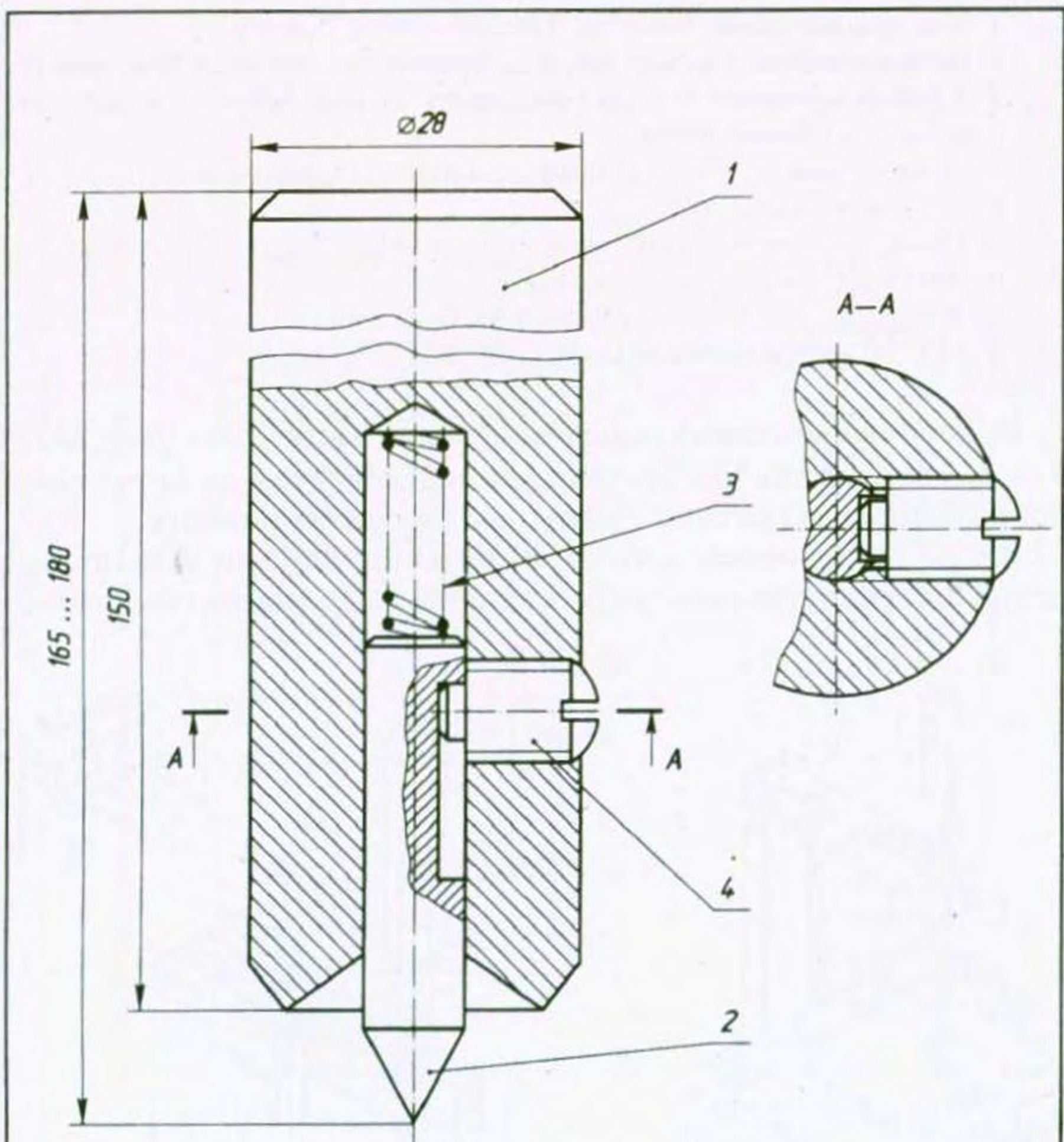


Рис. 235. Загальний вигляд (а, б)



Поз.	Назва	Кіл.	Матеріал	Приміт.
1	Корпус	1	Сталь	
2	Бойок	1	Сталь	
3	Пружина	1	Сталь	Купована
4	Гвинт М10	1	Сталь	Купований
Креслив			КЕРНЕР КОМБІНОВАНИЙ	
Перевірих				
Школа №	кл.			№

в

та складальне креслення (в) кернера комбінованого

1. Яке призначення знімача? Поясніть його будову.
 2. Скільки зображень виконано на кресленні? Які це зображення?
 3. Скільки місцевих розрізів виконано на кресленні? Покажіть та поясніть їх призначення.
 4. З якою метою вигляд зліва суміщено з розрізом? Чому цей розріз не позначено?
 5. Покажіть на кресленні переріз. Поясніть його призначення.
 6. Чим з'єднано деталі 2 і 3, 4 і 5?
 7. Яку умовність застосовано на вигляді зверху?
 8. Які габаритні розміри має пристрій?

Пояснення до складального креслення вилки (див. рис. 234, б на с. 189). Вилка призначена для підключення до штепсельної розетки електричних проводів від електроприладів.

Вилка складається з плати 3, на якій гайками закріплені штирі 2. На плату нагвинчується кришка 1. Провід від споживача

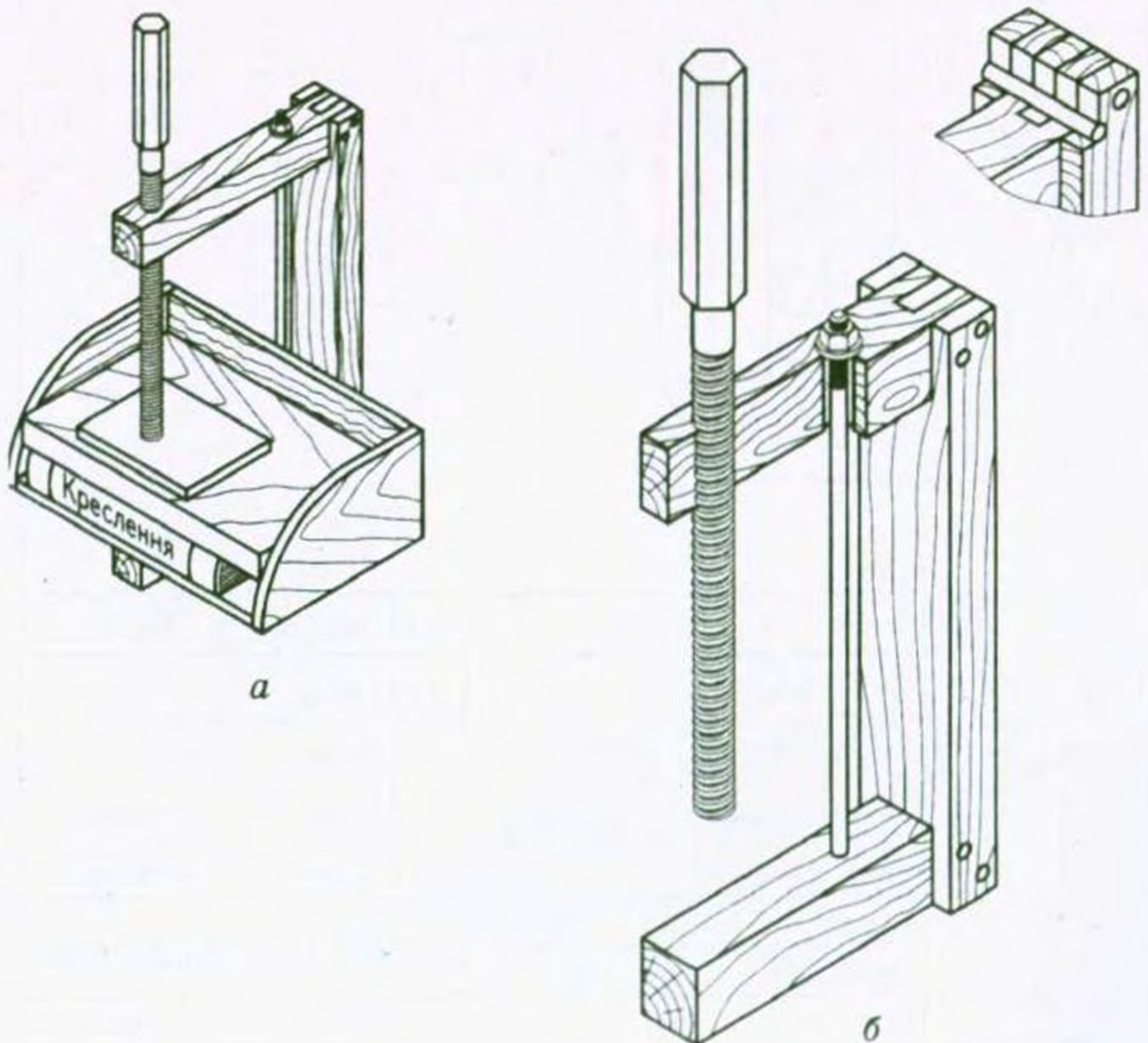
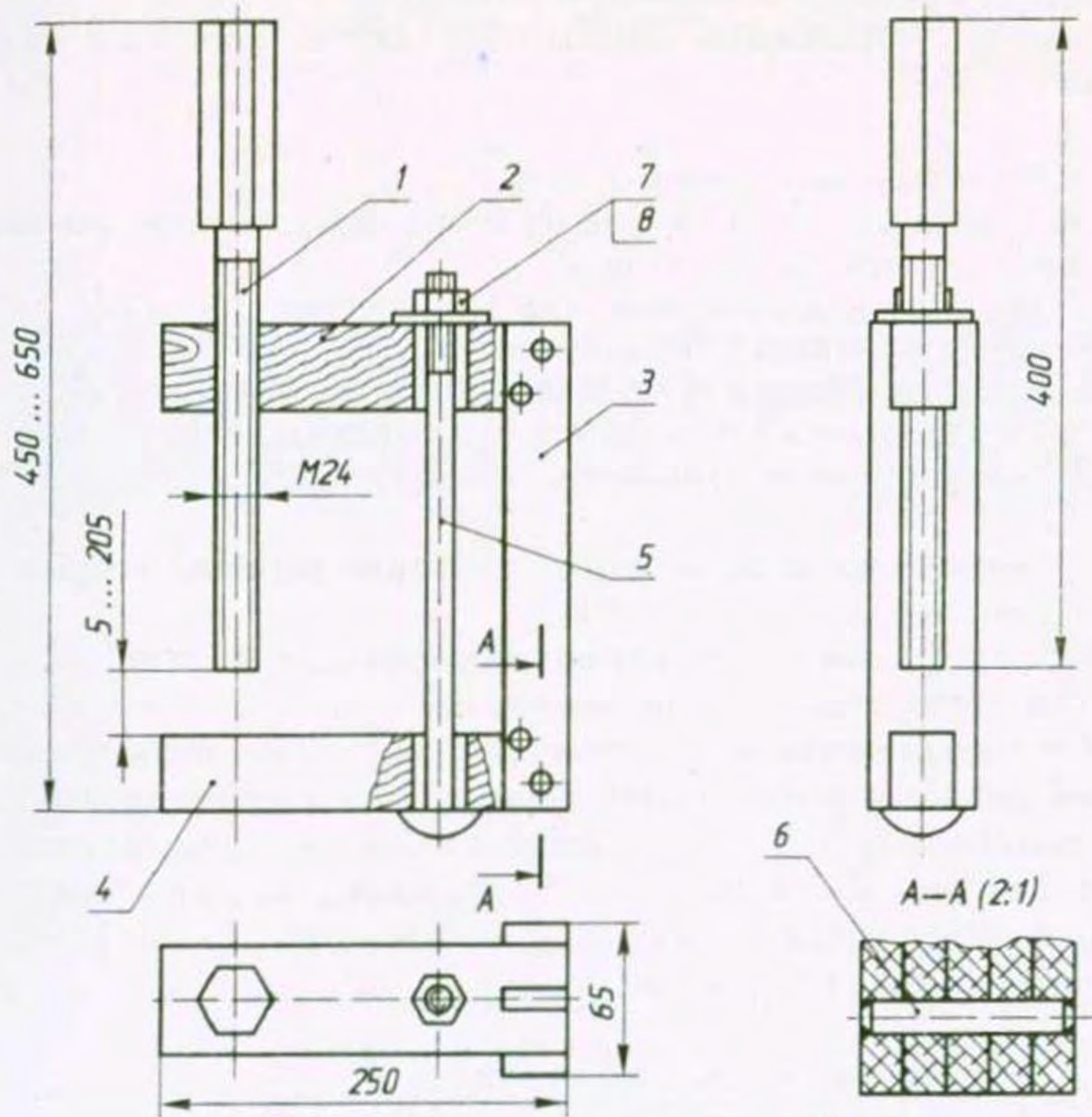


Рис. 236. Загальний вигляд (а, б)



Поз.	Назва	Кіл.	Матеріал	Приміт.
1	Гвинт натискний	1	Сталь	
2	Планка верхня	1	Береза	
3	Планка вертикальна	1	Береза	
4	Планка нижня	1	Береза	
5	Гвинт стяжний	1	Сталь	
6	Штифт циліндричний	4	Сталь	
7	Гайка M10	1	Сталь	Купована
8	Шайба 10	1	Сталь	Купована
Креслив			СТРУБЦИНА	
Перевіри				
Школа №	кл.			

в

та складальне креслення (в) струбцини

електроенергії проходить через отвір у кришці, притискується шайбою 5 і кріпиться гайкою 4 на штирі.

Наочне зображення вилки наведено на рисунку 234, а (див. с. 188).

- ?
1. Які зображення виконано на кресленні?
 2. З якою метою на головному зображенні суміщено половину вигляду з половиною розрізу?
 3. Яку умовність застосовано на зображеннях штирів 2?
 4. Для чого на кресленні виконано розріз А—А?
 5. Чому на розрізах деталі 1 і 3 заштриховано навхрест?
 6. Як з'єднані між собою деталі 1 і 3? Звідки це видно?
 7. Чому дорівнюють габаритні розміри виробу?

Пояснення до складального креслення кернера комбінованого (див. рис. 235, в на с. 191).

Кернер призначений для нанесення на поверхню виробу центра і контуру отвору під час розмітки.

Кернер складається з корпусу 1, бойка 2, пружини 3 і гвинта 4. Бойок має паз, у який входить кінець гвинта, щоб утримати бойок усередині корпусу. Під час розмітки молотком ударяють по кернеру (див. рис. 235, а на с. 190), бойок стискує пружину і входить у корпус. На поверхні виробу залишаються точка і коло — відбитки вістря бойка і круглої загостреної кромки корпусу.

- ?
1. Які зображення виконано на кресленні?
 2. З якою метою на кресленні виконано місцевий розріз?
 3. Чому на зображенні бойка виконано не повний розріз, а місцевий?
 4. Яку умовність використано на головному зображенні корпусу 1?
 5. Яку форму має отвір усередині корпусу 1?
 6. Яку форму має паз на поверхні бойка 2?
 7. Для чого призначений гвинт 4?
 8. Чому гвинт 4, через який пройшла січна площина на головному зображенні, на розрізі А—А зображено нерозсіченим?

Пояснення до складального креслення струбцини (див. рис. 236, б на с. 192).

Струбцина призначена для щільного притискування деталей одна до одної під час склеювання.

Тиск на склеювані деталі створює натискний гвинт 1. Основою струбцини є скоба, зібрана з трьох дерев'яних брусків 2, 3 і 4, з'єднаних «в шип» на клею і закріплених штифтами 6. Жорсткість струбцині надає стяжний гвинт 5 з гайкою 7 і шайбою 8.

Приклад застосування струбцини показано на рисунку 236, а (див. с. 192).

- ?**
1. Скільки розрізів виконано на кресленні? Які це розрізи?
 2. Які деталі потрапляють у січну площину А—А?
 3. З якою метою на кресленні виконано вигляд зліва?
 4. Які спрощення використано на кресленні при зображенні стяжного гвинта 5 і гайки 7?
 5. Яку форму має головка гвинта 1?
 6. Поясніть, як з'єднані між собою деталі 2, 3 і 4.
 7. Скільки різьбових з'єднань зображено на кресленні?

14

ДЕТАЛЮВАННЯ СКЛАДАЛЬНИХ КРЕСЛЕНЬ

14.1. ПОНЯТТЯ ПРО ДЕТАЛЮВАННЯ

Щоб зробити виріб, який складається з кількох деталей, спочатку треба виготовити ці деталі. Для виготовлення деталей потрібні їх креслення. Креслення окремих деталей, з яких складається виріб, виконують за його складальним кресленням.

Процес виконання деталей за складальним кресленням виробу називають деталюванням.

Перед початком деталювання слід прочитати складальне креслення. Це дає змогу визначити будову виробу, взаємодію його складових частин і їх призначення. Сам процес деталювання передбачає умовне розчленування виробу на окремі деталі і виконання креслення кожної з них. За цими кресленнями виготовляють деталі і потім із них складають вироби.

Звернемося до прикладу. На рисунку 237 (див. с. 196) наведено порядок роботи, наочне зображення і складальне креслення затискача. Він складається з основи 1, до якої за допомогою штифта 5 приєднано прижим 3, і гвинта 2 з нерухомою рукояткою 4. Пристрій призначений для затискання округлих деталей під час їх обробки на верстаті. Для цього деталь вкладають у прямокутний паз на основі 1 і закріплюють прижимом 3 за допомогою гвинта 2.

На рисунку 238 (див. с. 198) наведено наочні зображення деталей, з яких складається затискач, та їх креслення. Кожне креслення містить зображення, вибрані залежно від форми деталі, та її розрізи.

Ви вже знаєте, що кожний виріб складається з оригінальних деталей, призначених тільки для даного виробу, і стандартних. Під час деталювання виконують креслення тільки оригінальних деталей. На стандартні деталі виконувати креслення не треба, бо вони виготовляються на спеціалізованих підприєм-

ствах. Інші підприємства їх купують і використовують уже готовими для складання своїх виробів. Оригінальні деталі кожне підприємство виготовляє для своїх виробів самостійно.

Затискач, складальне креслення якого наведено на рисунку 237, має 4 оригінальні і 1 стандартну деталь. Тому під час деталювання виконано креслення чотирьох його деталей.

- ?
1. Для чого виконують деталювання?
 2. У чому полягає процес деталювання?
 3. Що передує деталюванню складального креслення?
 4. Які деталі не підлягають деталюванню? Чому?

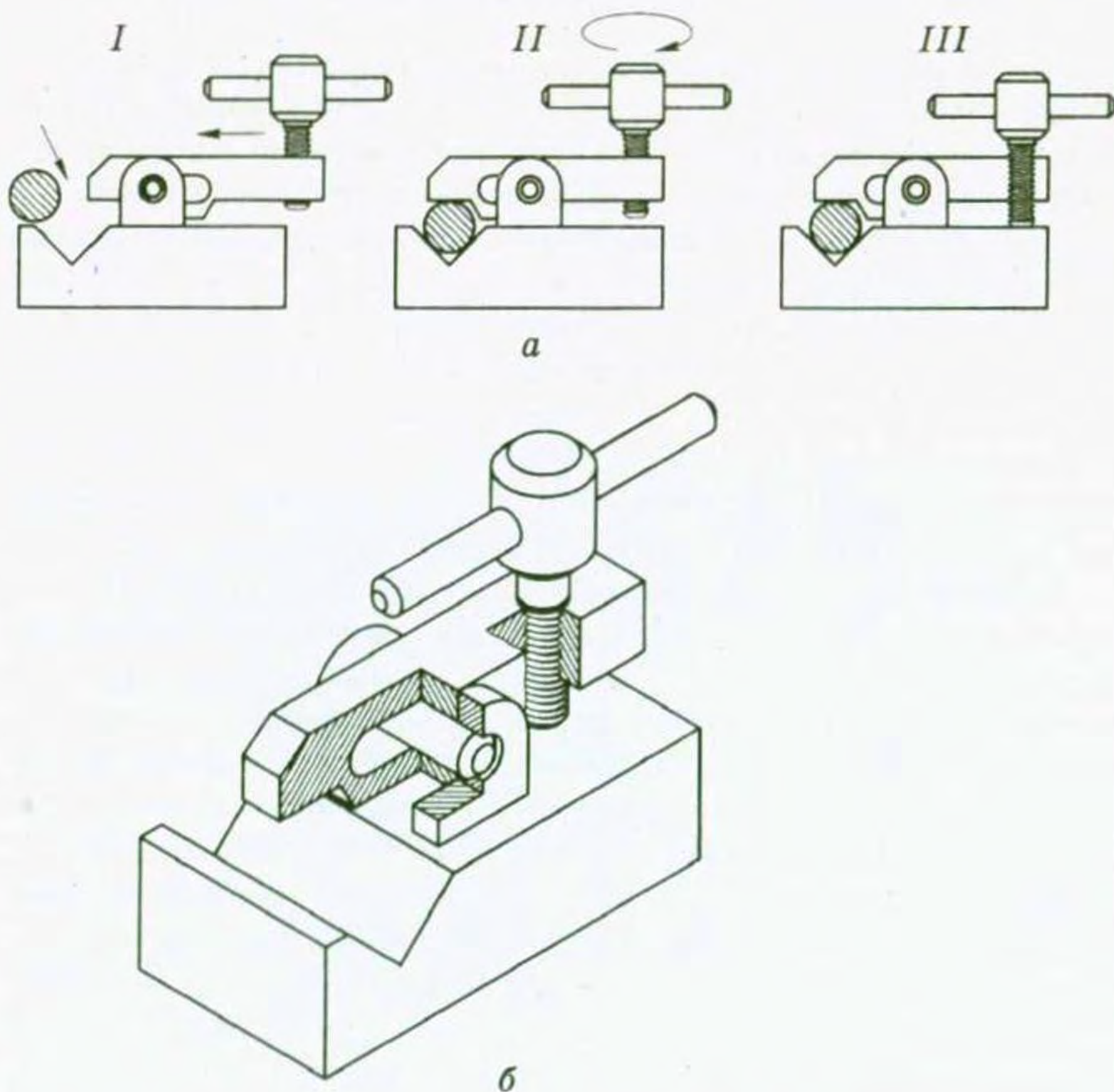
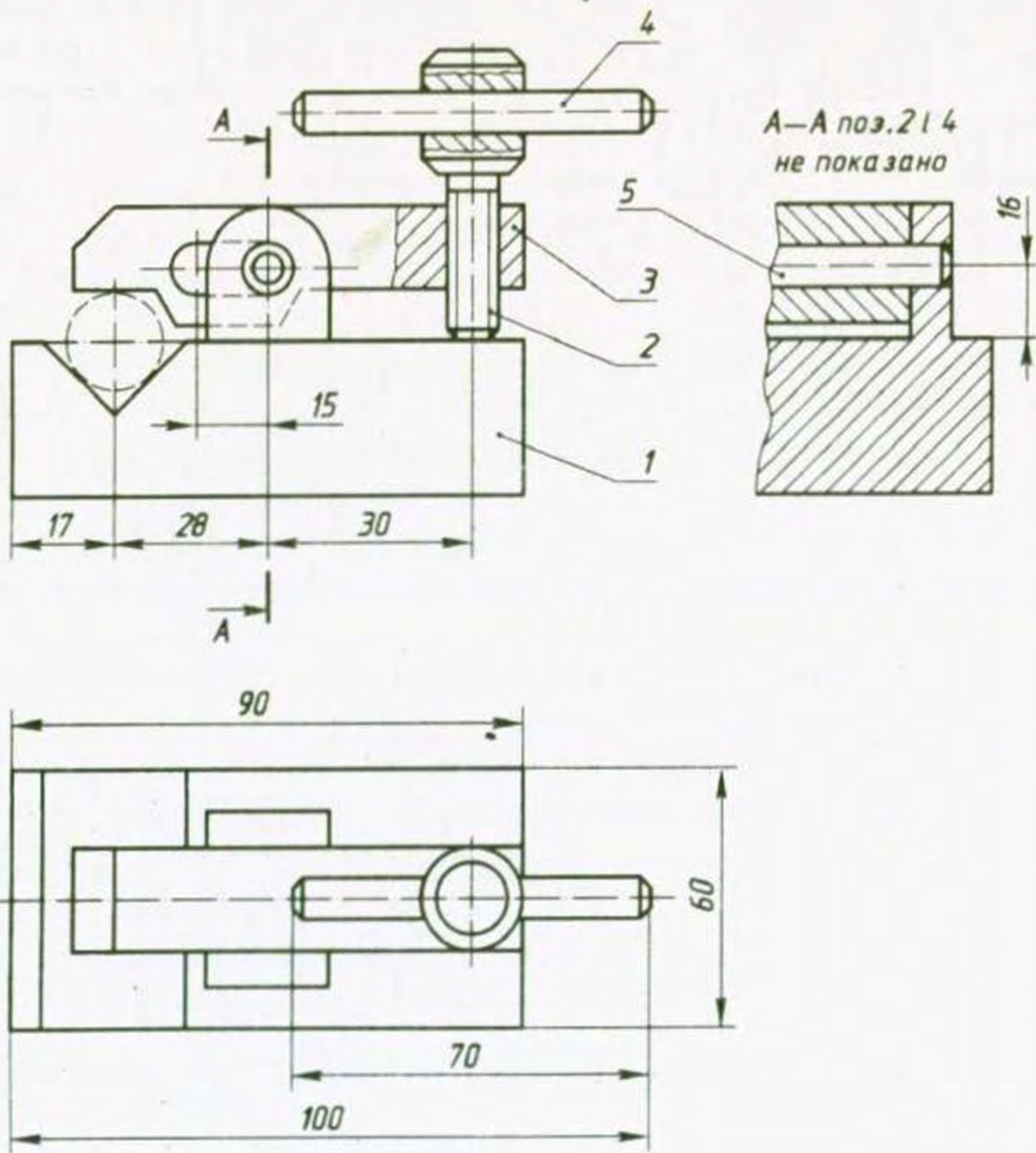


Рис. 237. Загальний вигляд (а, б)



Поз.	Назва	Кіл.	Матеріал	Приміт.
1	Основа	1	Сталь	
2	Гвинт	1	Сталь	
3	Прижим	1	Сталь	
4	Рукоятка	1	Сталь	
5	Штифт 8 × 40	1	Сталь	Купований
Креслив			ЗАТИСКАЧ	
Перевірів				
Школа №	кл.			№

в

та складальне креслення (в) затискача

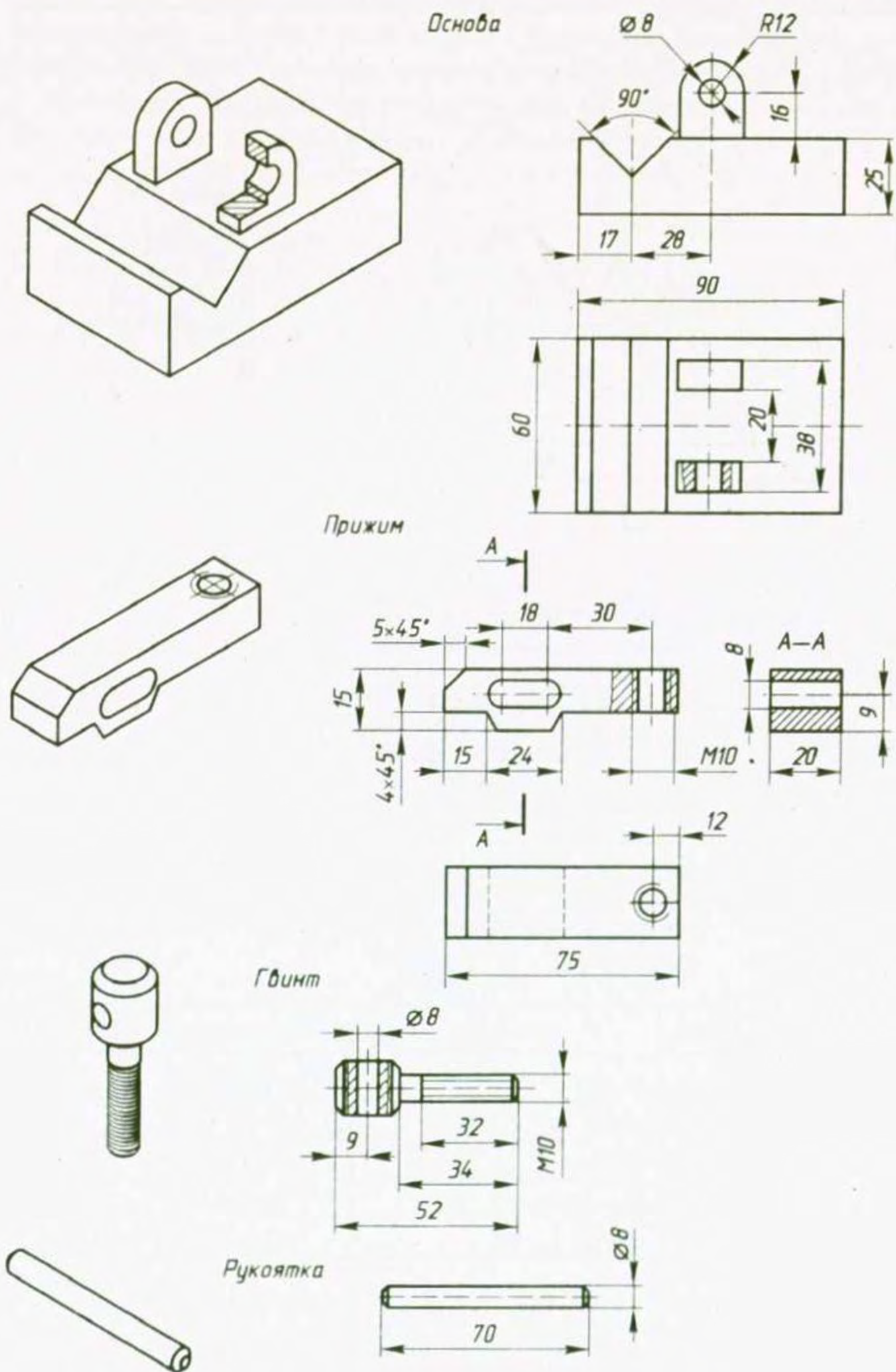


Рис. 238. Креслення деталей затискача

14.2. ПОСЛІДОВНІСТЬ ДЕТАЛЮВАННЯ

Щоб полегшити деталювання, його потрібно виконувати у певній послідовності. Рекомендується такий порядок деталювання складального креслення:

1. Читання складального креслення виробу в розглянутій раніше послідовності. Вивчення його будови. Головну увагу звертають на форму деталей, їх призначення і взаємодію.

2. Уявне розчленування виробу на окремі деталі, з яких він складається.

3. Визначення деталей, креслення яких треба виконати (згадайте, які деталі не підлягають деталюванню). Починають деталювання з простих за формою деталей. Уявне видалення цих деталей полегшує визначення форми складніших.

4. Визначення необхідних зображень, потрібних для креслення кожної деталі. Кількість зображень повинна бути мінімальною, але достатньою для повного вивчення форми і розмірів деталі. Кількість і склад зображень на кресленні деталі можуть не відповідати зображенням складального креслення.

5. Вибір масштабу зображень. Під час деталювання не обов'язково дотримуватись однакового масштабу для всіх деталей. Невеликі деталі, особливо складної форми, зображують у більшому масштабі.

6. Компонівка і послідовна побудова зображення. На кресленнях деталей зображують і ті елементи, які на складальному кресленні не показують або показують спрощено (наприклад фаски).

7. Нанесення розмірів. Їх вимірюють на зображеннях складального креслення з урахуванням масштабу. Ті розміри конструктивних елементів, які відсутні на складальному кресленні, визначають з довідників. Для спряжуваних поверхонь (тобто поверхонь, які взаємодіють між собою) погоджують розміри.

Кожну деталь креслять на окремому аркуші. На кресленнях виконують основний напис. Дані для основного напису (назву деталі, матеріал тощо) беруть із специфікації складального креслення.

14.3. ВИКОНАННЯ ДЕТАЛЮВАННЯ

На рисунку 239 (див. с. 200, 201) наведено принцип дії, наочне зображення і складальне креслення струбцини. Струбцина — це механічний пристрій, за допомогою якого закріплюють деталі під час обробки або склеювання. Основні деталі струбцини — скоба 1, натискний гвинт 2, втулка 3. Втулка з'єднана із скобою

розклепуванням. Гвинт переміщується у втулці по різьбі. Обертають гвинт рукояткою 4. На нижньому кінці гвинта розклепуванням закріплено кільце 5. На складальному кресленні містяться головний вигляд і вигляд зверху. Головний вигляд виконано з місцевим розрізом на деталі 1 і повними розрізами деталей 3 і 5. Щоб форма скоби була більш зрозумілою, на кресленні виконано винесений переріз. Фігура перерізу симетрична, тому її не позначено.

Зображення на складальному кресленні дають уявлення про будову виробу та форму всіх деталей, з яких його складено.

Скоба 1 є головною деталлю струбцини. Форма скоби дала назву цій деталі. У її верхній частині виконано циліндричний отвір під втулку 3. З обох боків вертикальної частини скоби вибрано прямокутні пази, заокруглені на кінцях. Це зроблено

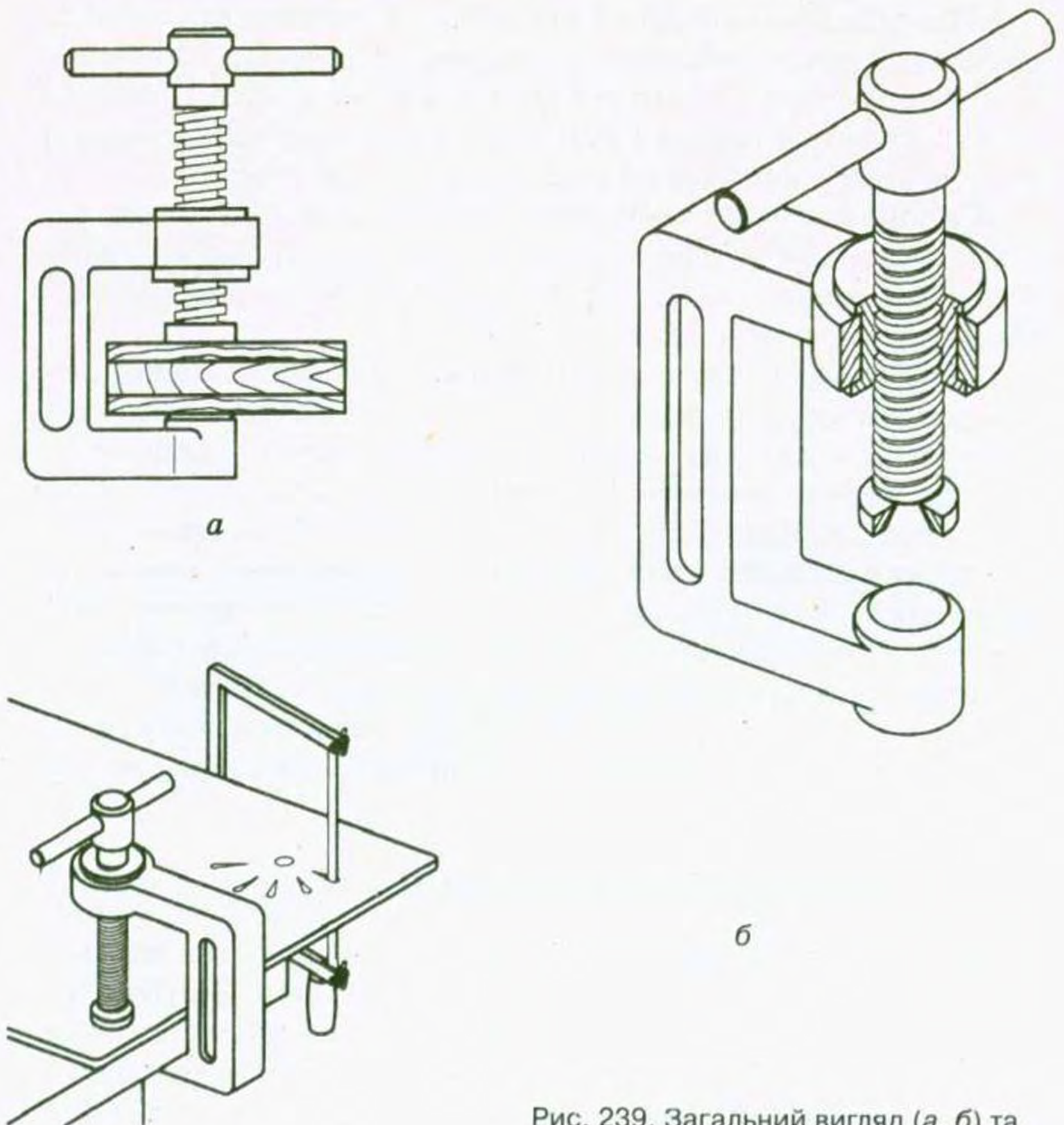
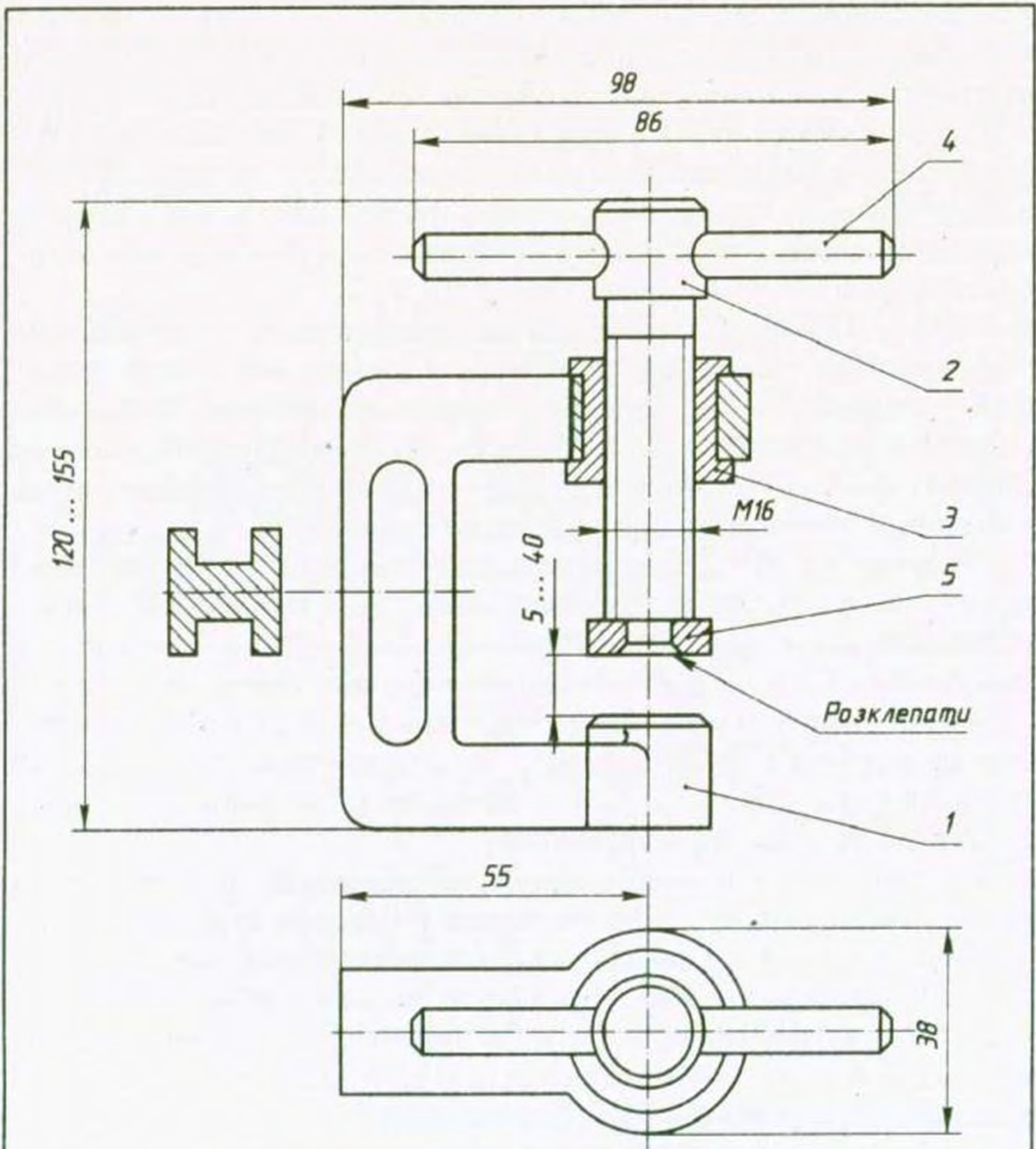


Рис. 239. Загальний вигляд (а, б) та



Поз.	Назва	Кіл.	Матеріал	Приміт.
1	Скоба	1	Сталь	
2	Гвинт	1	Сталь	
3	Втулка	1	Бронза	
4	Стержень	1	Сталь	
5	Кільце	1	Сталь	
Креслив			СТРУБЦИНА	
Перевірих				
Школа №	кл.			

в

складальне креслення (в) струбцини

для зменшення маси деталі. Усередині скоби на її нижній частині міститься опорний циліндричний виступ, до якого притискується поверхня закріплюваного предмета.

Гвинт 2 складається з трьох циліндрів. У циліндричній головці гвинта виконано наскрізний отвір під рукоятку 4. Циліндричний кінець гвинта розклепано, що забезпечує нерухомість з'єднання з кільцем 5. Робоча поверхня гвинта має різьбу М16, по якій гвинт переміщується у втулці 3.

Втулка 3 зовні обмежена двома циліндричними поверхнями, усередині має різьбу М6. Рукоятка 4 являє собою циліндричний стержень із зрізами біля торців конічними фасками. Кільце 5 має циліндричну форму. Усередині кільця знято конічну фаску. Струбцина не має стандартних деталей, тому креслення виконують на кожному з них (рис. 240).

На рисунку 240, а наведено креслення деталі 4 — стержня-рукоятки. На складальному кресленні, де її зображено разом з іншими деталями, рукоятку показано на двох зображеннях, а тут — на одному, тому що її форма повністю виявлена одним виглядом.

На рисунку 240, б наведено креслення кільця 5. Щоб уявити його форму і розміри, досить виконати одне зображення — фронтальний розріз. Для зручності читання креслення вісь зображення розміщено горизонтально.

Втулка 3 також потребує одного зображення — фронтального розрізу (рис. 240, в) з горизонтально розміщеною віссю.

На рисунку 240, г наведено креслення гвинта 2. Хоч на складальному кресленні гвинт показано на двох зображеннях, на кресленні деталі цього робити не доцільно — досить і одного вигляду. Але його слід доповнити місцевим розрізом, щоб показати наскрізний отвір під рукоятку 4.

Скоба 1 потребує трьох зображень (рис. 240, д), як і на складальному кресленні: головного вигляду з місцевим розрізом для показу отвору під втулку 3, вигляду зверху і винесеного перерізу.

Виріб має спряжувані поверхні — зовнішні поверхні рукоятки 4, гвинта 2 і втулки 3 спряжені з поверхнями отворів відповідно у головці гвинта 2, у кільці 5 і скобі 1. Розміри цих поверхонь повинні мати однакові числові значення.

Через те що під час друкування підручника зображення довільно зменшили відповідно до формату сторінки, справжні розміри деталей неможливо встановити безпосереднім вимірюванням на складальному кресленні. Тому слід застосувати пропорційний (кутовий) масштаб (див. рис. 241 на с. 204).

Для цього на чистому аркуші паперу проводять горизонтальну пряму і відкладають на ній дійсний розмір, наприклад 86 мм

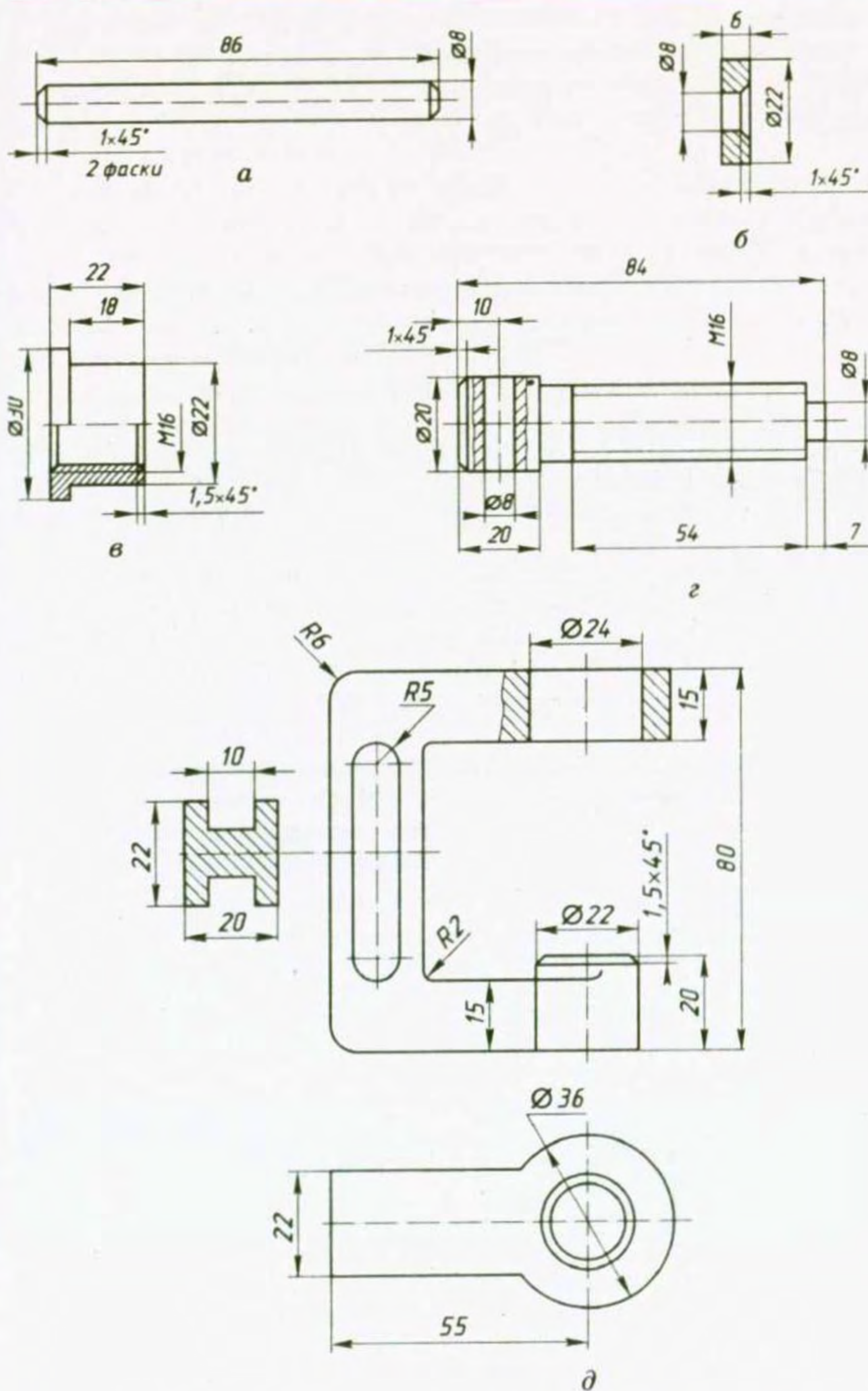


Рис. 240. Креслення деталей струбцини



Рис. 241. Кутовий масштаб

(довжина рукоятки). З кінця відрізка проводять перпендикуляр. На ньому від вершини утвореного прямого кута відкладають довжину рукоятки, виміряну на кресленні в підручнику. Кінці обох відрізків з'єднують.

Щоб визначити розмір будь-якого відрізка на даному кресленні, відкладають цей відрізок від вершини на вертикальній стороні кута і проводять лінію, паралельну похилій прямій. Вона відмітить на горизонтальній стороні кута дійсний розмір відрізка, довжину якого треба визначити.

- ?** 1. Чому не можна копіювати із складального креслення зображення деталей?
 2. Що означає погодження розмірів деталей під час деталювання?
 3. Для чого застосовують пропорційний масштаб?

ЗАВДАННЯ

За вказівкою вчителя виконайте креслення деталей виробів: рисунок 231 (див. с. 185), деталі 2, 3; рисунок 233 (див. с. 186, 187), деталі 1, 3; рисунок 234 (див. с. 188, 189), деталі 1, 2; рисунок 235 (див. с. 190, 191), деталі 1, 2; рисунок 236 (див. с. 192, 193), деталі 2, 3.

15

ТОПОГРАФІЧНІ КРЕСЛЕННЯ

Призначення топографічних креслень. Під час забудови населених пунктів, прокладання доріг, залізниць, нафто- і газопроводів, на будівництві гідротехнічних споруд, заводів, аеропортів користуються топографічними кресленнями. На них зображують окремі невеликі ділянки земної поверхні.

Топографічні креслення містять відомості про рельєф місцевості, тобто про форму і розташування нерівностей окремих ділянок земної поверхні, про розміщення на місцевості лісових насаджень, водних систем, доріг, систем енергопостачання, населених пунктів тощо.

Методи зображення земної поверхні на кресленнях вивчає **топографія** — наука про геометрію земної поверхні. Дані про місцевість, які наносять на топографічних кресленнях, одержують на основі фотографування місцевості з повітря (з літака, дельтаплана тощо). На основі топографічних креслень створюють географічні карти.

Зображення на топографічних кресленнях. Земна поверхня має форму, близьку до еліпсоїда. Тому зображення ділянок земної поверхні на топографічних кресленнях потребує спеціальних методів, завдяки яким зменшується спотворення під час проєціювання кривої поверхні на площину.

Для побудови зображень на топографічних кресленнях користуються **рівневою поверхнею Землі**. Вона являє собою поверхню, яка збігається з поверхнею води в морях і океанах у спокійному їх стані (рис. 242). Рівнева поверхня перетинає поверхню Землі вздовж берегових ліній. Положення будь-якої точки поверхні визначають за нормаллю до неї (точка А на рис. 242).

Щоб зобразити невелику ділянку місцевості, обирають горизонтальну площину, проведену дотично до рівневої поверхні. Цю площину називають **площиною нульового рівня**.

Рельєф земної поверхні (підвищення і западини) на топографічних кресленнях зображують **горизонталями**, або **профілями**, які являють собою перерізи ділянок місцевості горизонтальними площинами.

Для зображення рельєфу горизонталями поверхню місцевості умовно перетинають кількома паралельними площинами (див. рис. 243 на с. 206). Перша з цих площин повинна бути пло-

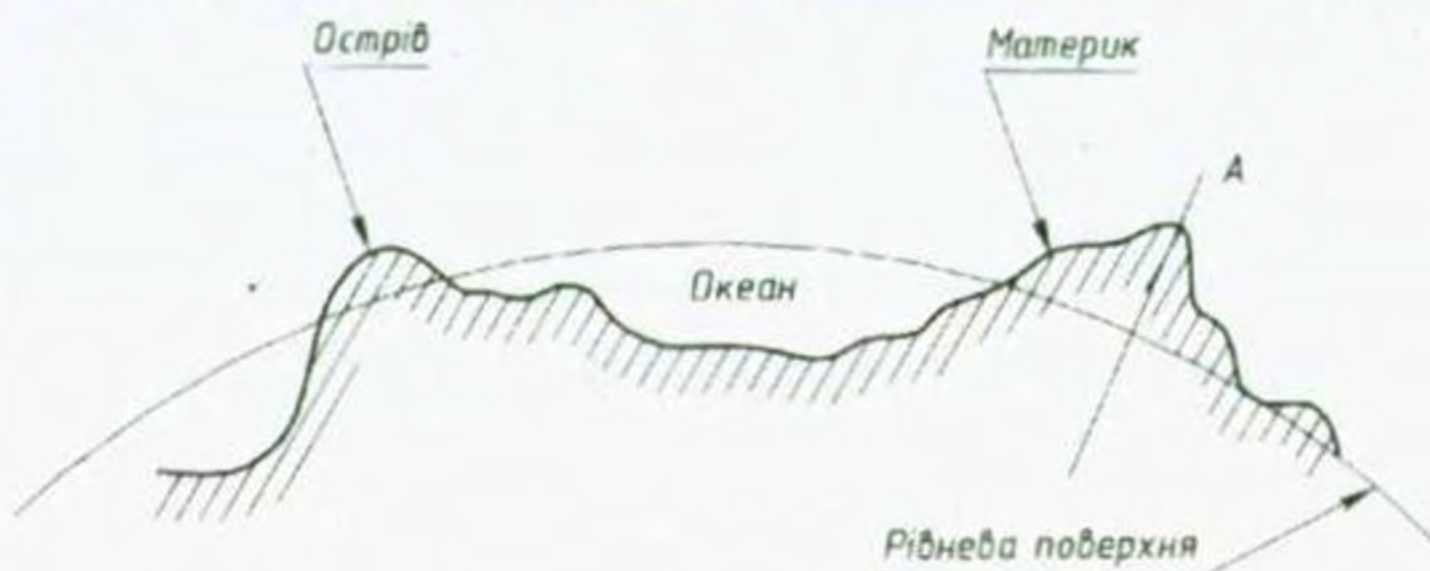


Рис. 242. Рівнева поверхня Землі

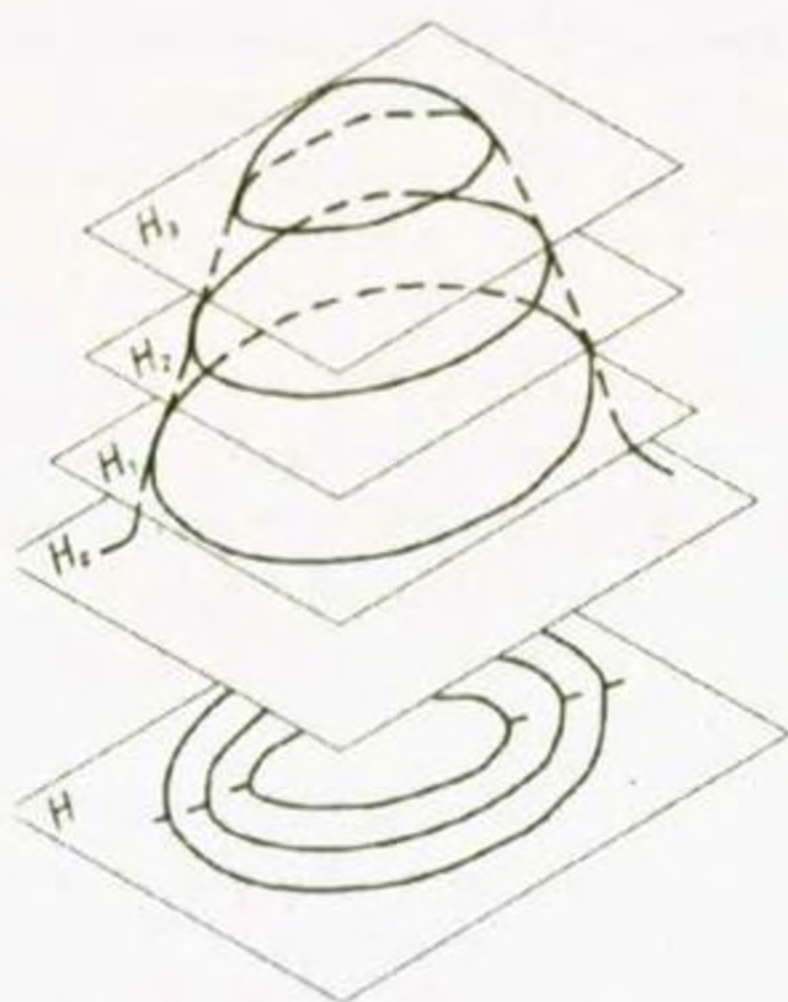


Рис. 243. Утворення горизонталей поверхні місцевості

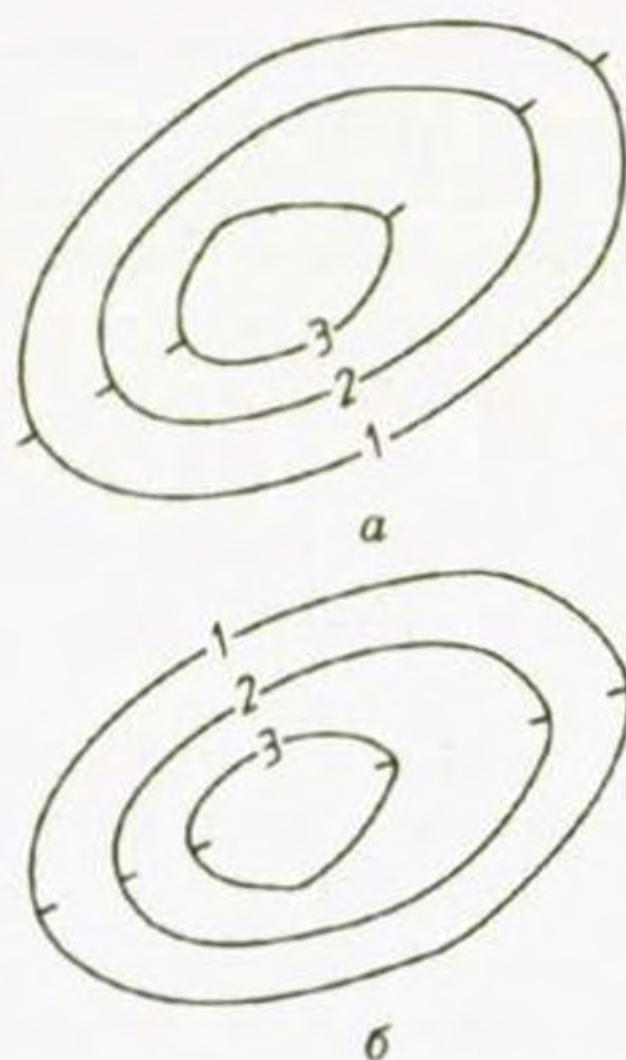


Рис. 244. Горизонталі пагорбка і западини

щиною нульового рівня H_0 . Відстань між січними площинами називають *висотою перерізу*. Проекції ліній, по яких січні площини перетинають поверхню ділянки місцевості, і є горизонталями.

На топографічних кресленнях горизонталі супроводжують числовими позначками, які вказують висоту точок цих ліній від рівневої поверхні.

Зверніть увагу на те, що за зовнішнім виглядом горизонталі пагорба і западини будуть однакові. Щоб уникнути цього, горизонталі доповнюють позначенням пониження поверхні у вигляді рисочок. Ці рисочки завжди спрямовані від горизонталі у бік пониження місцевості. На зображенні пагорбка їх проводять іззовні горизонталей (рис. 244, а), а для западини — усередині (рис. 244, б).

Масштаби топографічних креслень. Масштаб топографічного креслення — це відношення довжини відрізка на ньому до довжини відрізка на місцевості. Його виражають відношенням чисел (як і на звичайних кресленнях), графічно і словесно.

Числовий масштаб — числове відображення масштабу топографічного креслення у вигляді дроби. Його чисельник дорівнює одиниці, а знаменник — число, яке показує, у скільки разів усі відстані на карті менші відповідних їм відстаней на місцевості. Числові масштаби для топографічних креслень мають значення від 1:200 до 1:1 000 000.

Відстань на місцевості в метрах або в кілометрах, яка відповідає 1 см креслення, називають *величиною масштабу*.

Наприклад, при масштабі креслення 1:25 000 величина масштабу дорівнює 250 м або 0,25 км.

Лінійний масштаб — це графічне відображення числового масштабу. Його показують у вигляді відрізка, поділеного на рівні частини, з написами, що визначають відстані на місцевості. Лінійний масштаб потрібний для вимірювання відстаней на кресленні без обчислень.

При словесному вираженні масштабу креслення масштаб 1 : 100 000, наприклад, називають стотисячним, 1 : 500 000 — п'ятсоттисячним тощо.

Умовні знаки на топографічних кресленнях. Для показу місцезнаходження елементів місцевості на топографічних кресленнях застосовують умовні знаки, які наведено в таблиці 8 (див. с. 208).

- ?**
1. Про що можна дізнатися з топографічного креслення місцевості?
 2. Яку поверхню називають рівневою поверхнею Землі?
 3. Що таке площина нульового рівня?
 4. Що таке горизонталь поверхні і як вона утворюється?
 5. Чим відрізняються горизонталі пагорбка і западини?
 6. Що називають масштабом топографічного креслення?

ЗАВДАННЯ

- Прочитайте наведене на рисунку 245 (див. с. 209) топографічне креслення ділянки місцевості. Дотримуйтесь такої послідовності читання:
- 1) визначте масштаб креслення (числовий і лінійний — вони вказані під нижньою лінією рамки);
 - 2) знайдіть за умовними позначеннями дороги, населені пункти;
 - 3) відшукайте промислові споруди, мости;
 - 4) визначте рослинний покрив місцевості: приблизну площу, породи дерев, наявність чагарників, городів і т. ін.;
 - 5) встановіть наявність річок, озер, боліт;
 - 6) визначте характер рельєфу місцевості: підвищення, западини, їх висоту чи глибину;
 - 7) проаналізуйте зміну рельєфу місцевості у вказаному вчителем напрямі.

16

БУДІВЕЛЬНІ КРЕСЛЕННЯ

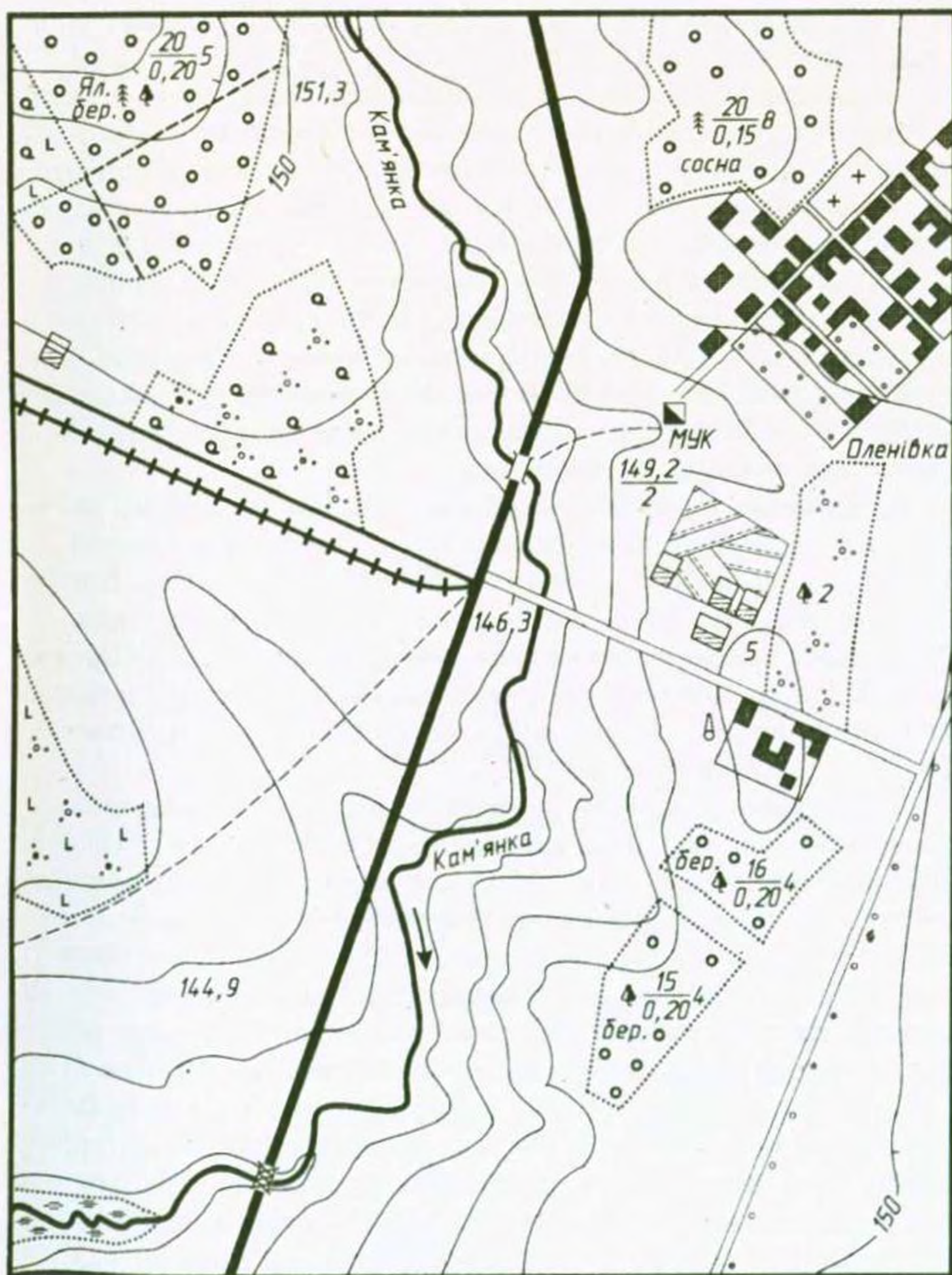
16.1. ЗАГАЛЬНІ ВІДОМОСТІ ПРО БУДІВЕЛЬНІ КРЕСЛЕННЯ

Будівлі та споруди зводять за будівельними кресленнями, їх поділяють на **архітектурно-будівельні** (креслення житлових, громадських і виробничих будівель) та **інженерно-будівельні**

Таблиця 8

Умовні графічні позначення елементів топографічних креслень

Елементи креслень	Графічні позначення	Елементи креслень	Графічні позначення
Ґрунти і угіддя			
Піски		Рілля	
Заболочені землі		Городи (присадибні ділянки)	
Болота			
Рослинність			
Хвойні ліси		Фруктовий сад	
Листяні ліси		Чагарники	
Змішані ліси		Луки	
Будівлі і шляхи сполучення			
Будівлі вогнетривкі житлові		Лінії електропередач	
Будівлі невогнетривкі житлові		Ґрунтова дорога	
Промислові будівлі з трубами		Пішоходна стежка	
Електростанції		Шосе	
Башти водонапірні		Залізниця (двоколійна)	
Гідрографія			
Річки		Мости дерев'яні	
Озера		Мости кам'яні	
Джерела		Мости металеві	



1:10 000

В 1 сантиметрі 100 метрів
Суцільні горизонталі проведені через 2,5 метра

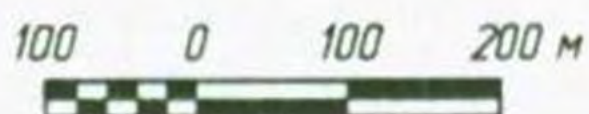


Рис. 245. Топографічне креслення ділянки місцевості

(креслення інженерних споруд: мостів, шляхопроводів, залізниць, гідротехнічних споруд тощо).

За призначенням будівельні креслення ділять на креслення будівельних виробів і на будівельно-монтажні креслення. За *кресленнями будівельних виробів* на підприємствах будіндустрії виготовляють окремі частини і деталі будівель та споруд. За *будівельно-монтажними кресленнями* на будівельних майданчиках здійснюють складання і зведення будівель та споруд.

Виконують будівельні креслення за правилами прямокутного проєціювання на основні площини проєкцій (фронтальну, горизонтальну і профільну) із застосуванням розрізів. Але, зважаючи на специфіку зображуваних предметів, будівельні креслення мають деякі особливості.

Зображення на будівельних кресленнях. Основними зображеннями на будівельних кресленнях є фасад, план і розріз.

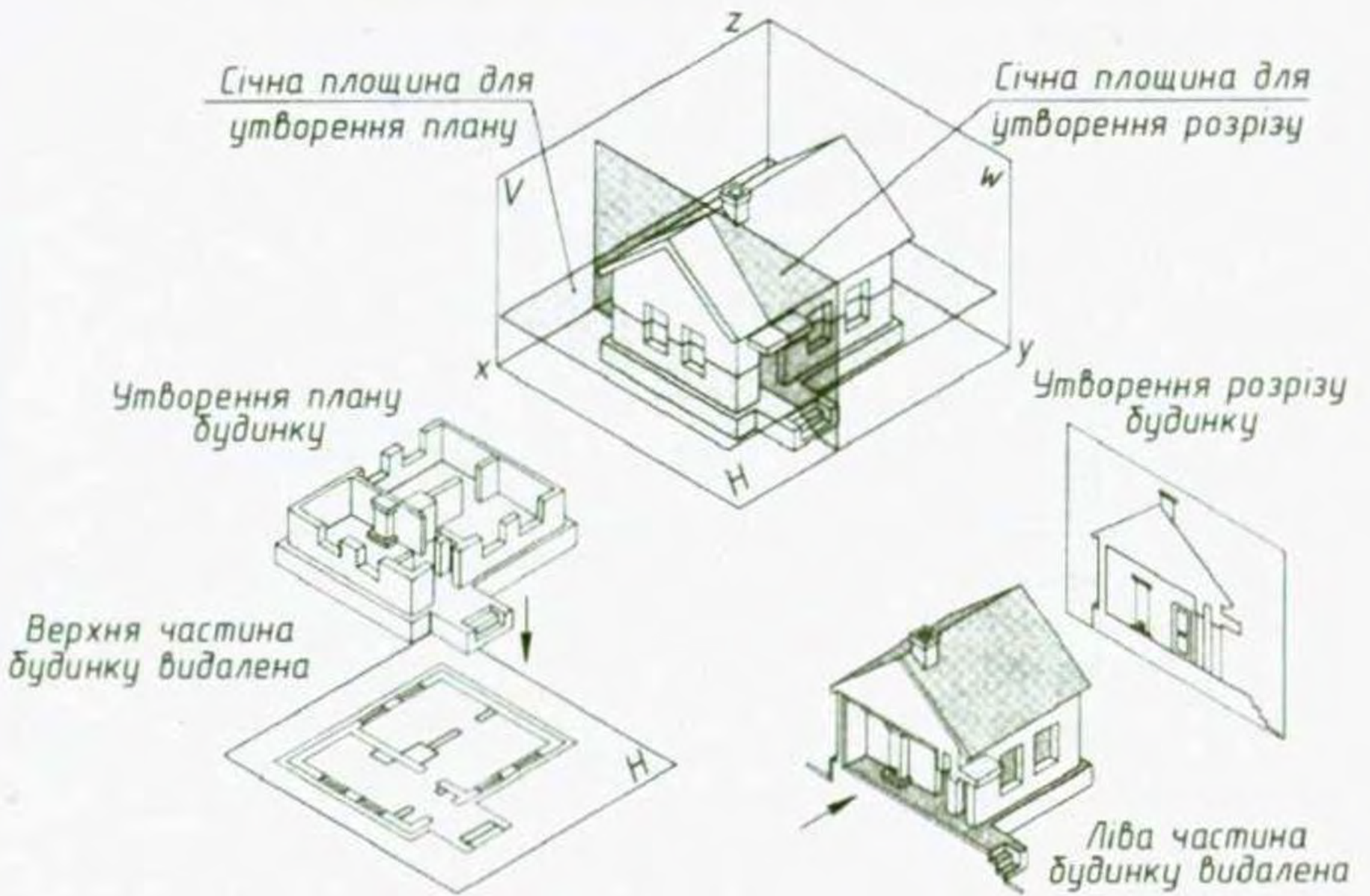
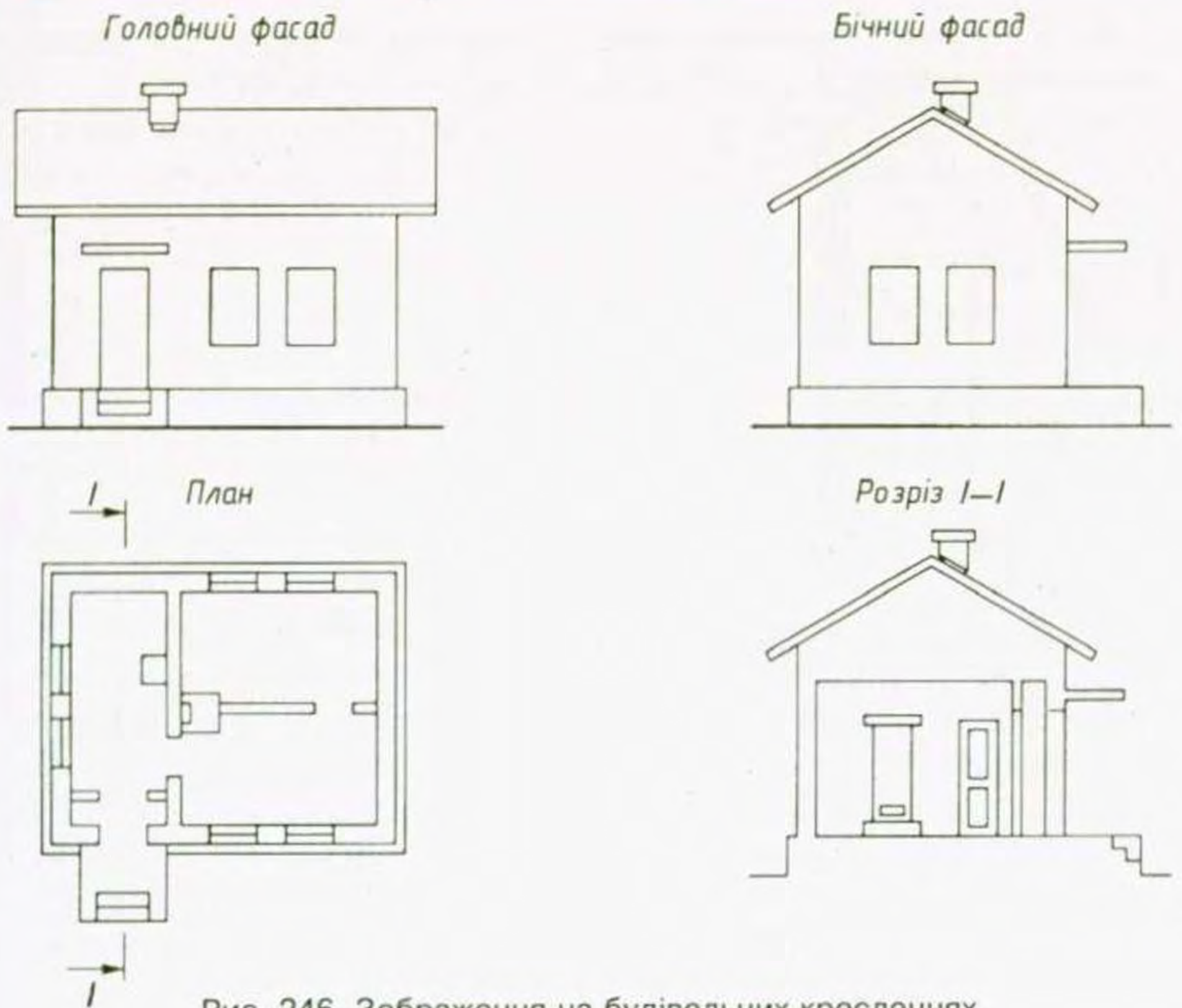
Фасад — це зображення зовнішнього боку будинку. Вигляд будинку спереду — головний фасад, вигляд зліва чи справа — бічний фасад. На фасадах (рис. 246) показують розміщення дверей, вікон, архітектурні деталі будинку. Фасад дає загальне уявлення про розмір будинку і пропорції його окремих частин. Розміри на фасадах не наносять.

План будинку (чи його поверху) — це розріз горизонтальною площиною на рівні, трохи вищому від підвіконня (рис. 247). Для багатоповерхового будинку плани виконують для кожного поверху. За планом можна визначити форму і розміри будинку, взаємне розташування приміщень у ньому (так само і для поверху), розміщення вікон і дверей, товщину стін і перегородок тощо. На планах наносять умовні зображення санітарно-технічного обладнання, систем опалення, водопостачання (див. рис. 248 на с.212).

Перерізи стін, виконані з матеріалу, який є для будинку основним, не штрихують. Окремі ділянки з іншого матеріалу штрихують. Для кожного приміщення на плані зазначають площу (у квадратних метрах). Площу вказують цифрою без позначення одиниці вимірювання і підкреслюють лінією (див. рис. 248).

На плані показують *розбивочні осі* — лінії, які проходять вздовж зовнішніх і внутрішніх капітальних стін. З проведення цих осей починають побудову плану будинку. Вертикальні осі на плані позначають арабськими цифрами, взятими в кружечки, а горизонтальні — великими літерами (теж у кружечках).

Щоб показати внутрішній план будинку, його висоту (чи висоти поверхів), на будівельних кресленнях застосовують *вертикальні розрізи* (поздовжні чи поперечні). Одержують верти-



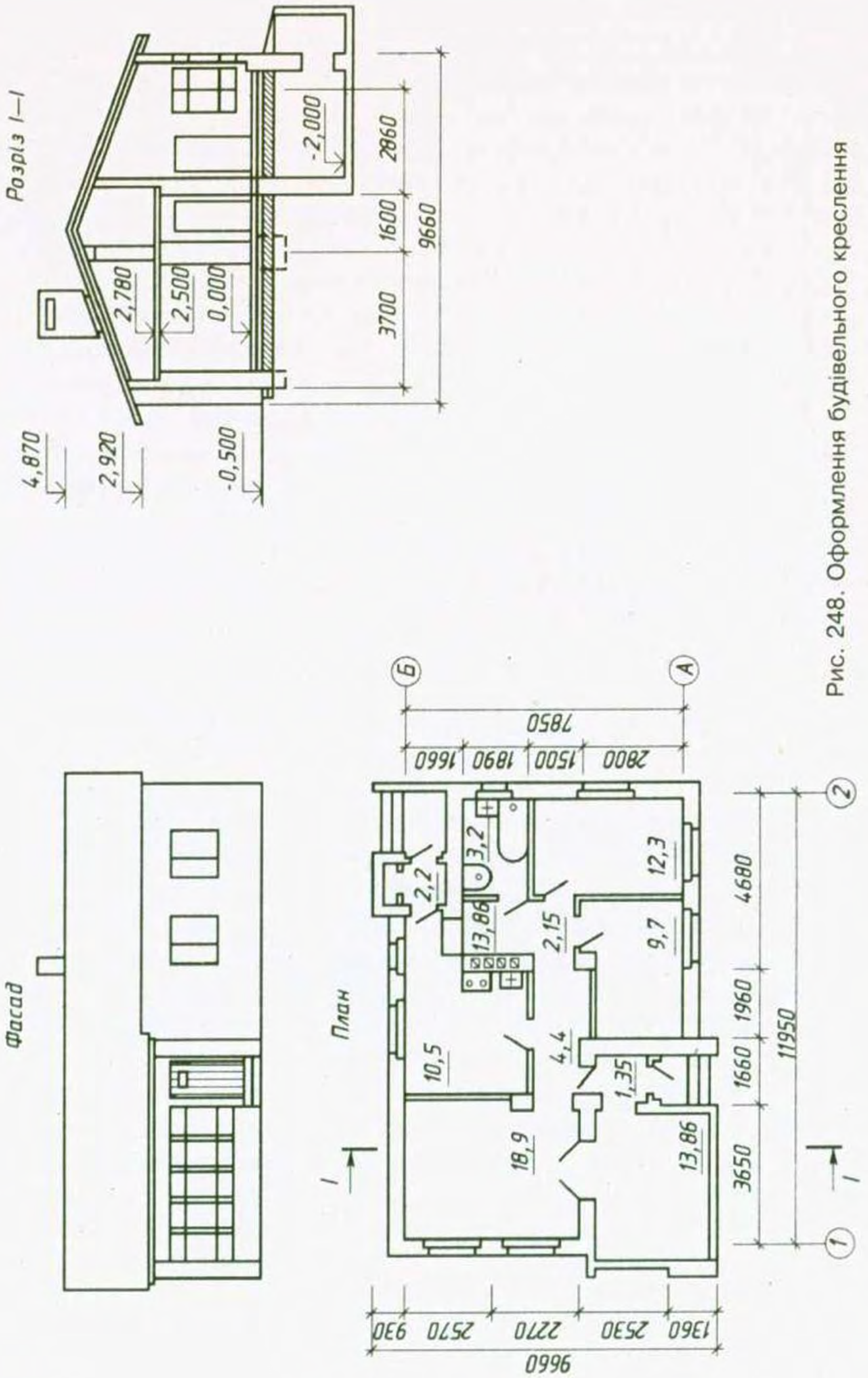


Рис. 248. Оформлення будівельного креслення

кальні розрізи за допомогою вертикальних січних площин, котрі, як правило, проходять по віконних і дверних прорізах. Позначення розрізів виконують як звичайно, але замість великих літер проставляють римські цифри (див. рис. 246, 248 на с. 211, 212).

Зверніть увагу на те, що контури стін і перекриттів між поверхами на планах та в розрізах показують суцільною товстою основною лінією.

Над зображеннями будівельних креслень роблять написи за типом: «Фасад», «План другого поверху», «Розріз II—II».

Розміри на будівельних кресленнях вказують у міліметрах без позначення одиниці вимірювання.

Розмірні лінії обмежують короткими штрихами під кутом 45° до цих ліній (див. рис. 248).

На фасадах розмірів не наносять. На планах розміри наносять із зовнішнього боку зображень у кілька рядів (див. рис. 248). У першому рядку (ближчому до зображення) наносять розміри віконних і дверних прорізів і простінків замкнутим ланцюжком. У другому рядку — розміри між кожною парою суміжних осей (теж замкнутим ланцюжком). Третій рядок містить розміри між крайніми осями на плані. Крім того, на плані наносять внутрішні розміри приміщень: довжину, ширину, ширину дверних прорізів та інші.

На розрізах наносять розміри між осями, висоту приміщень, віконних і дверних прорізів (див. рис. 248).

Крім розмірів на розрізі, а іноді й на фасаді, наносять *висотні позначки* (рис. 249). Позначкою називають число, яке показує висоту точки над нульовою площиною. За нульову позначку найчастіше обирають рівень підлоги будинку (чи першого поверху).

Позначки наносять в метрах, числа записують на поличці знака. Число на позначці показує, наскільки вище або нижче (зі знаком мінус) від нульової позначки знаходиться рівень, вказаний даною позначкою. Нульову позначку записують числом 0,000 (рис. 249).

Наведені на рисунку 248 позначки 2,500 і 4,870 свідчать про те, що висота приміщень у будинку 2,5 м, а найвища точка будинку має висоту 4,87 м. Позначка $-2,000$ означає, що поверхня підлоги у підвалі нижча від підлоги будинку на 2 м.

Масштаби будівельних креслень. Оскільки будівлі і споруди мають великі розміри,

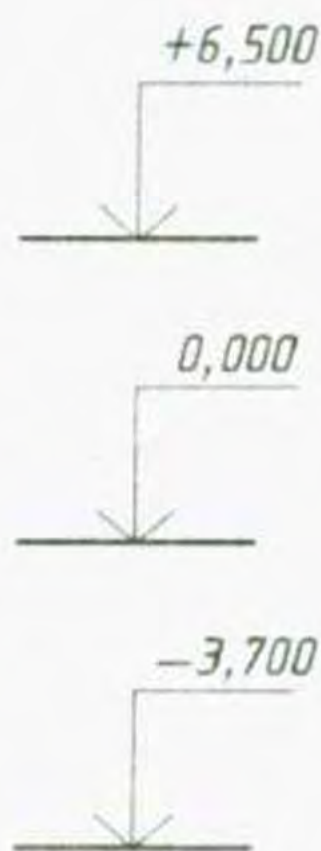
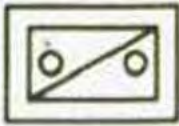


Рис. 249. Числові позначки

Таблиця 9

Умовні графічні позначення на будівельних кресленнях

Пристрій	Позначення	
	на плані	на розрізі
Плита кухонна газова		
Котел водонагрівний на твердому паливі		
газовий		
електричний		
Піч опалювальна на твердому паливі		
Раковина		
Мийка кухонна		
Умивальник		
Ванна		
Унітаз		
Димохід		
Вентиляційний канал		

на будівельних кресленнях застосовують масштаби — зменшення 1:100, 1:200, 1:400. Для невеликих будинків і для фасадів застосовують масштаб 1:50. Це дає змогу краще виявити на фасаді архітектурні деталі. Масштаби різних зображень можуть бути різними, тому масштаб звичайно вказують біля кожного із зображень.

- ?** 1. Для чого призначені креслення будівельних виробів і будівельно-монтажні креслення?
 2. Як називаються основні зображення на будівельних кресленнях? Як їх одержують?
 3. Про що можна дізнатися з фасаду?
 4. Що являє собою план будинку? Про що можна дізнатися з нього?
 5. Для чого на будівельному кресленні застосовують розріз будинку?
 6. Що таке висотна позначка? Що вважають нульовою позначкою?






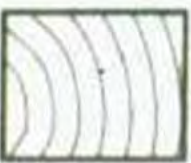
16.2. УМОВНІ ЗОБРАЖЕННЯ ТА ПОЗНАЧЕННЯ НА БУДІВЕЛЬНИХ КРЕСЛЕННЯХ

Окремі елементи будівель і споруд (віконні і дверні прорізи, сходові клітки тощо) на будівельних кресленнях мають спрощені умовні зображення. Санітарно-технічні та опалювальні пристрої показують умовними графічними позначеннями.

Умовні зображення елементів будівель. Віконні прорізи на планах і розрізах показують суцільними тонкими лініями (див. рис. 250, а на с. 216). На місці дверних прорізів у плані ліній не проводять, але умовно показують полотно дверей і напрям, куди двері відчиняються (рис. 250, б). З рисунка 250, б видно, у чому полягає

Таблиця 10

Графічні позначення матеріалів на перерізах

Матеріал	Позначення	Матеріал	Позначення
Ґрунт природний		Кераміка та силікатні матеріали для кладки	
Камінь природний		Скло та інші світлопроникні матеріали	
Бетон		Деревина	

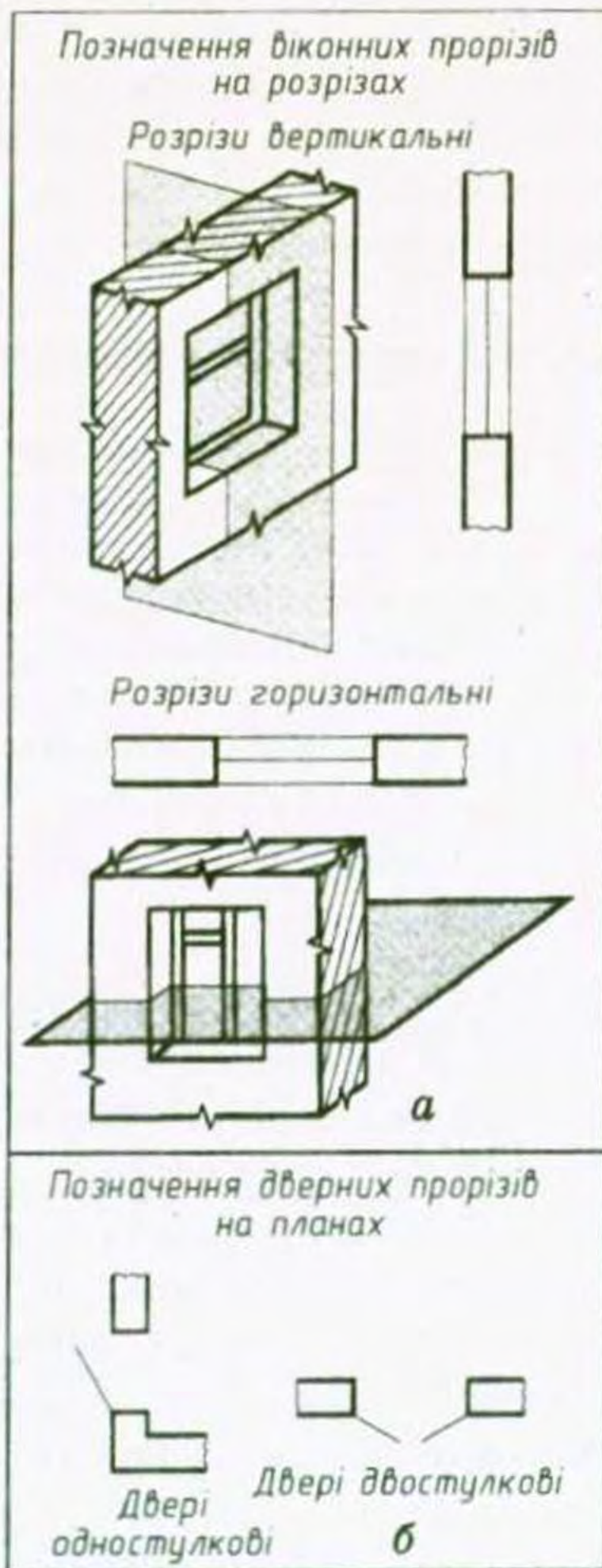


Рис. 250. Умовні зображення елементів будівель

різниця в зображенні одно- і двостулкових дверей. На вертикальних розрізах у місцях дверних прорізів наносять тонкі лінії.

Умовні позначення на будівельних кресленнях. Позначення санітарно-технічних та опалювальних пристроїв на кресленнях житлових і громадських будівель виконують у вигляді простих геометричних фігур (див. табл. 9 на с. 214). Всі умовні позначення обводять суцільною тонкою лінією. Виконують їх у встановленому для даного креслення масштабі.

Позначення будівельних матеріалів на перерізах. Графічні позначення матеріалів на перерізах стандартизовано. Основні з них наведено у таблиці 10 (див. с. 215).

Коли фігура перерізу на будівельному кресленні має невеликі розміри, то дозволяється не застосовувати графічного позначення матеріалу, а дати пояснювальний напис на полі креслення.

ЗАВДАННЯ

Прочитайте наведене на рисунку 248 (див. с. 212) будівельне креслення.

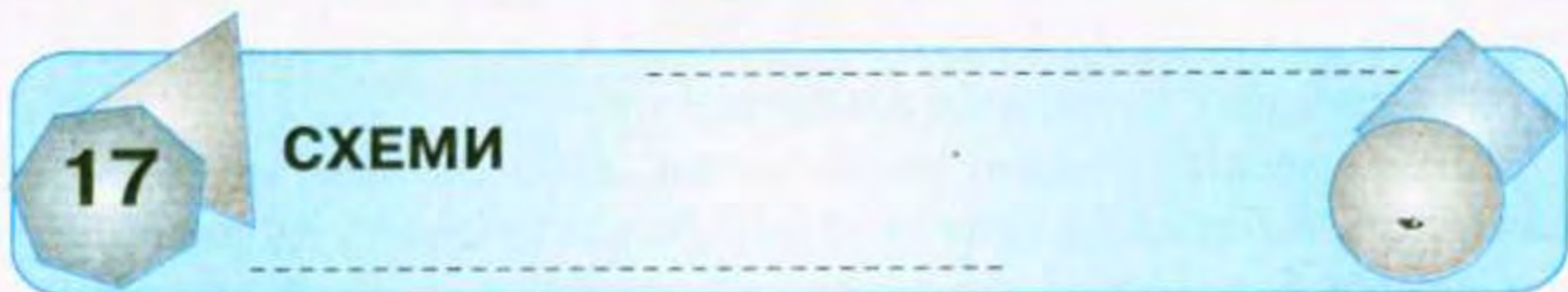
Дотримуйтесь такої послідовності читання:

- 1) визначте назву будівлі, наведеної на кресленні;
- 2) встановіть, які наведено зображення (фасади, плани, розрізи);
- 3) розгляньте одночасно написи і зображення на кресленні;
- 4) вивчіть взаємне розташування і конструкцію всіх частин будинку;
- 5) визначте площу і висоту приміщень, а також загальні розміри будівлі;
- 6) з'ясуйте розміщення дверей, вікон, санітарно-технічного та іншого обладнання в приміщеннях.

Орієнтиром для читання креслення за наведеною послідовністю можуть бути запитання до нього:

1. Яку будівлю зображено на рисунку?
2. Які зображення містить креслення?

3. Де проходять січні площини для плану і розрізу?
4. Скільки кімнат у будинку? Яка їх площа?
5. Яку висоту мають кімнати в будинку?
6. Яка загальна висота будинку? Чому дорівнює глибина підвалу під будинком?
7. Які загальні розміри і площа будинку, дверей у будинку?
8. Скільки одностулкових і скільки двостулкових дверей у будинку?
9. Яке опалення в будинку?



17.1. ЗАГАЛЬНІ ВІДОМОСТІ ПРО СХЕМИ

Уявлення про будову виробу і про те, як з'єднані між собою його складові частини, дає складальне креслення. Проте вивчити взаємодію деталей у виробі і визначити, які при цьому відбуваються процеси, за складальним кресленням буває дуже важко, а іноді й неможливо. Ось чому виникла необхідність застосовувати спрощення креслень багатьох складних виробів у вигляді схем. Схеми дають змогу визначити принцип дії виробів, і ними користуються тоді, коли на кресленні не треба показувати конструкцію з'єднань та окремих деталей.

Схема являє собою графічне зображення, на якому за допомогою умовних позначень показано складові частини виробу і зв'язки між ними. Дійсне просторове розміщення деталей у виробі схема не передає. На відміну від складального креслення, на схемі показують не всі деталі, які входять до складу виробу, а лише ті, що потрібні для пояснення принципу його дії.

Завдяки своїм особливостям, схеми простіші від складальних креслень і за ними легше зрозуміти, як працює виріб.

Залежно від зображених виробів схеми поділяються на *кінематичні, гідравлічні, пневматичні, електричні, оптичні* та інші.

17.2. КІНЕМАТИЧНІ СХЕМИ

Кінематична схема — зображення, яке пояснює принцип дії механізму, що передає рух (коробки зміни швидкостей металорізального верстата чи автомобіля, механізму повороту крана, редуктора лебідки, стрічкопротяжного механізму в магнітофоні). За кінематичною схемою можна визначити по-

слідовність передавання руху від його джерела (найчастіше це двигун) до робочого органу (шпindelь верстата, барабан лебідки).

На рисунку 251 (див. с. 219) наведено наочне зображення й кінематичну схему коробки зміни швидкостей токарного верстата. Усі елементи коробки зміни швидкостей на схемі показано умовними графічними позначеннями. В загальних рисах вони нагадують деталі, які ними зображені. Розміри зображень елементів на схемі можуть бути довільними, але пропорційними розмірам цих елементів в натурі.

Найуживаніші умовні позначення для кінематичних схем наведено в таблиці 11 (див. с. 220). Користуючись цією таблицею, спробуйте визначити, з яких елементів складається коробка зміни швидкостей, схему якої наведено на рисунку 251.

На кінематичних схемах зображують тільки ті елементи механізму, які беруть участь у передаванні руху (вали, зубчасті колеса, муфти та інші). Схему вписують у спрощений контур зображення виробу, всередині якого знаходиться показаний на схемі механізм.

Умовні позначення на кінематичних схемах виконують суцільними товстими основними лініями. Контур виробу, в який вписують схему, обводять суцільною тонкою лінією.

Всім елементам кінематичних схем надають порядкові номери, починаючи від джерела руху. Вали і осі нумерують римськими цифрами, решту елементів — арабськими. Порядкові номери елементів проставляють на поличках ліній-виносок. Під поличкою вказують деякі параметри елемента механізму (потужність і частоту обертання вала двигуна, діаметри шківів, кількість зубів зубчастих коліс).

Тепер, коли ви вже знаєте, як виконують кінематичні схеми, спробуємо з'ясувати будову і принцип дії коробки зміни швидкостей, зображеної на рисунку 251, і визначити, як вона передає рух від двигуна до шпindelя верстата.

Механізм коробки зміни швидкостей складається з трьох валів *I*, *II*, *III*, зубчастих коліс, фрикційної 2 і кулачкової 12 муфт і рукояток.

Зубчасті колеса 4, 6, 7 виготовлені у вигляді блока зубчастих коліс. Вони можуть переміщатися вздовж вала *I* по напрямній шпонці.

Зубчасті колеса 3, 8, 9, 10 нерухомо насажені на вал *II*. Зубчасті колеса 11 і 14 вільно обертаються на валу *III*, який є шпindelем верстата. Двостороння кулачкова муфта 12 розміщена між зубчастими колесами 11 і 14. Рукоятка 5 призначена для пере-

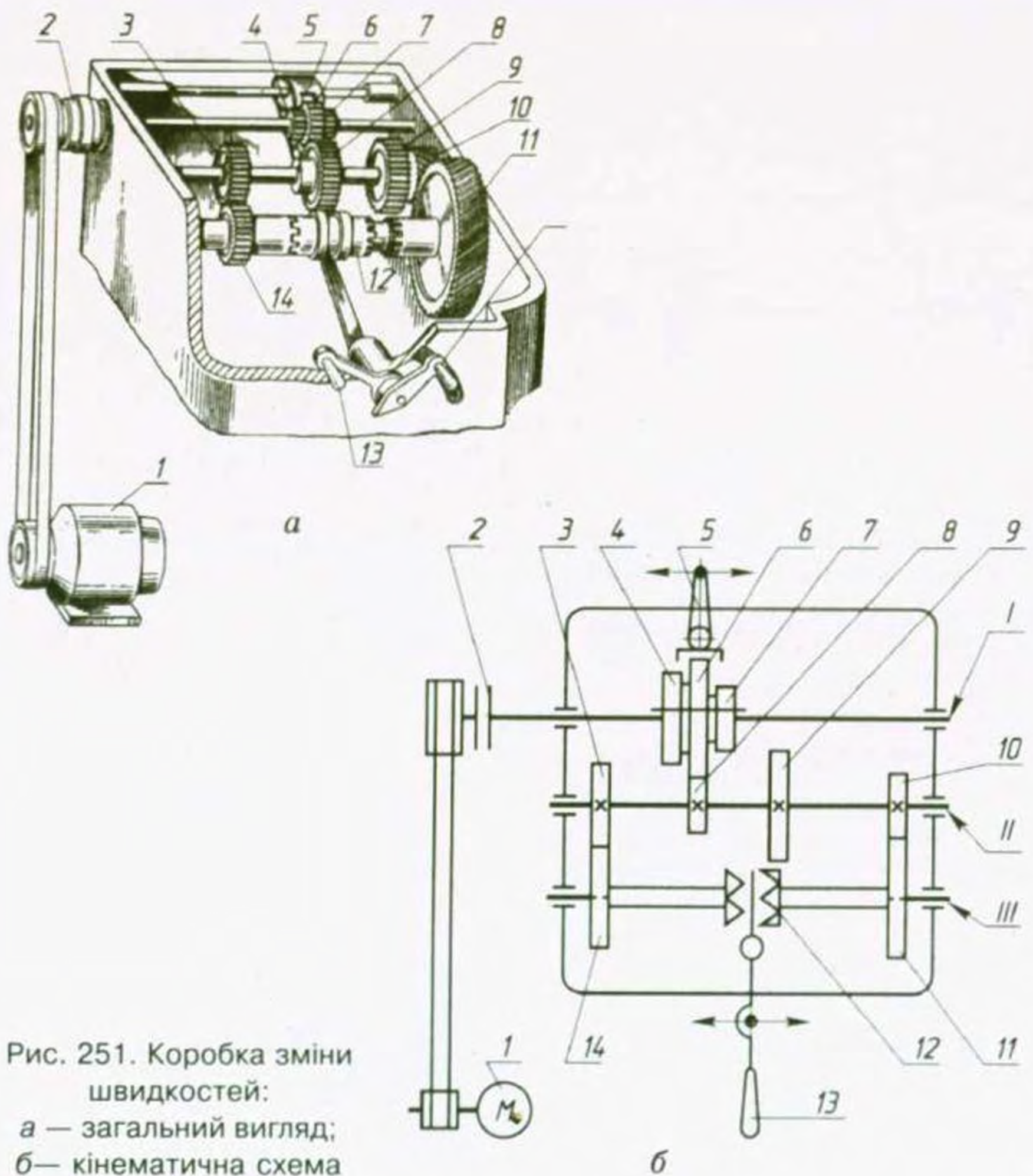


Рис. 251. Коробка зміни швидкостей:
 а — загальний вигляд;
 б — кінематична схема

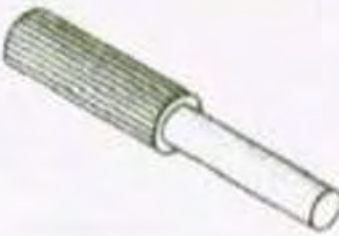







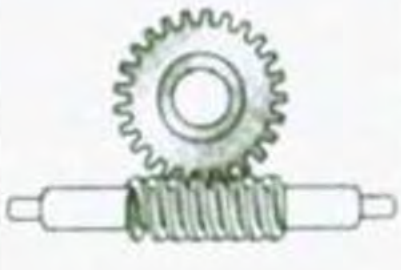
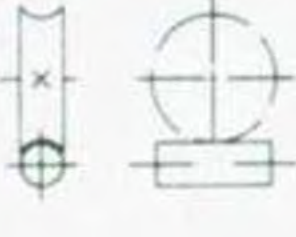
сування зубчастих коліс 4, 6, 7, а рукоятка 13 — для переключення кулачкової муфти 12.

Коробка зміни швидкостей дістає рух від електродвигуна 1. Він з'єднаний з механізмом коробки зміни швидкостей за допомогою пасової передачі і фрикційної муфти 2. Валу I передається тільки одна швидкість обертання, бо шків пасової передачі одноступінчасті.

Разом з валом I обертаються зубчасті колеса 4, 6, 7, які, переміщуючись рукояткою 5 по напрямній шпонці, можуть входити в зачеплення із зубчастими колесами вала II. Це забезпечує утворення трьох пар передач із зубчастих коліс: 3—4, 6—8, 7—9. Таким чином, проміжному валу можна надати трьох різних швидкостей обертання.

Таблиця 11

Умовні позначення на кінематичних схемах

Елемент	Наочне зображення	Умовне позначення
Вал, вісь, стержень		
Підшипник ковзання і кочення на валу (без уточнення типу) радіальний		
упорний		
Передача зубчаста циліндрична		
конічна		
Передача черв'ячна		

Елемент	Наочне зображення	Умовне позначення
Передача рейкова		
Передача плоским пасом		
Передача ланцюгова		
Гвинт, що передає рух		
Пружина		
Електродвигун		

Продовження табл. 11

Елемент	Наочне зображення	Умовне позначення
З'єднання деталі з валом: вільне під час обертання		
рухоме під час обертання		
глухе (нерухоме)		
Муфта зчеплення кулачкова одностороння		
кулачкова двостороння		
фрикційна двостороння		

Елемент	Наочне зображення	Умовне позначення
Шків ступінчастий, закріплений на валу		
З'єднання валів шарнірне		
Гайка на валі, що передає рух нерознімна		
рознімна		
Важіль переключення		
Маховик		

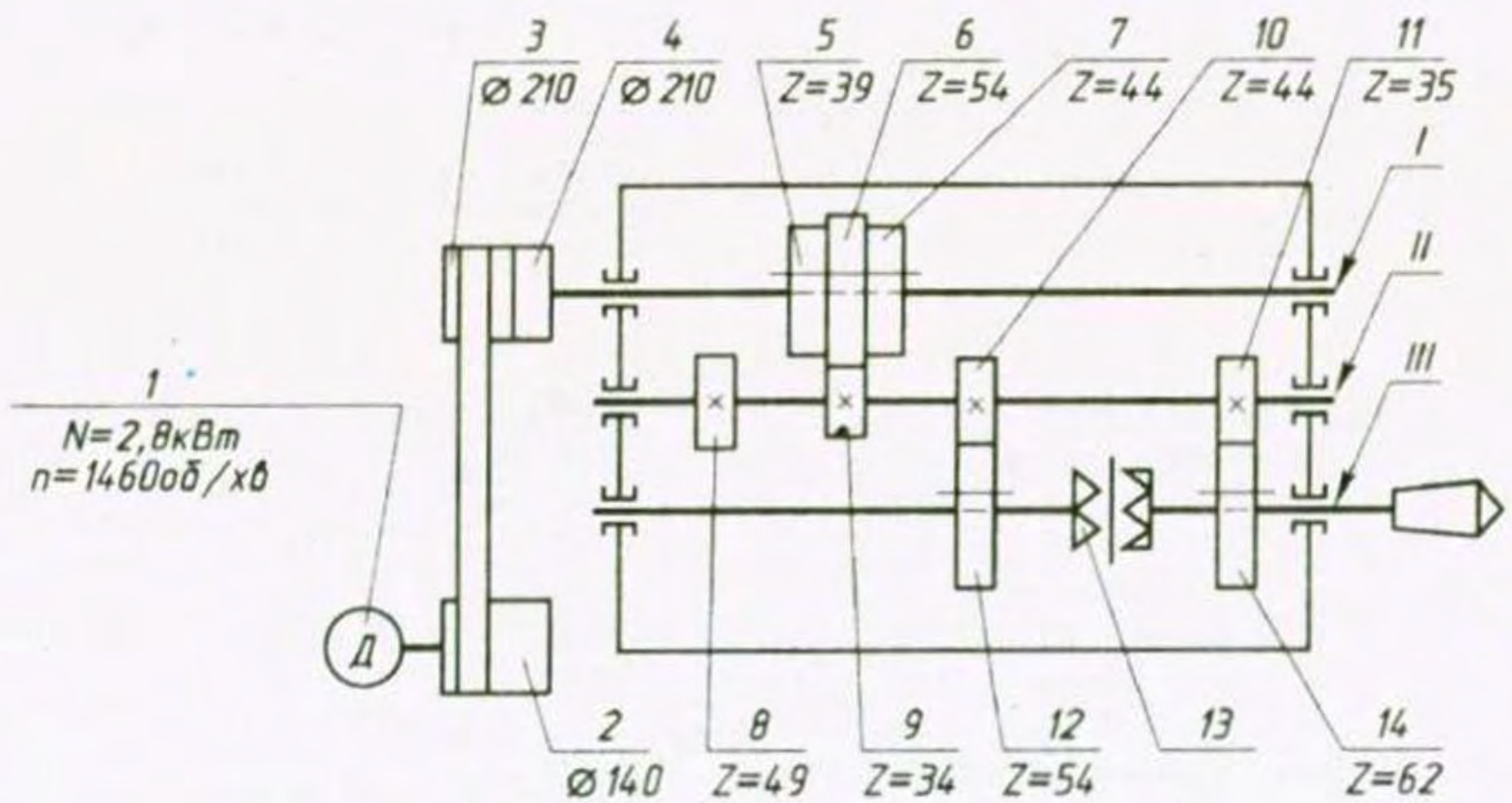


Рис. 252. Кінематична схема

Зубчасті колеса 3 і 10 перебувають у постійному зачепленні з колесами 11 і 14, які вільно насажені на вал III. Коли кулачкова муфта 12 перебуває у нейтральному положенні, шпindel верстата не обертається. Якщо пересуванням вліво чи вправо вздовж напрямної шпонки включити муфту, шпинделеві буде надано обертання зубчастого колеса 14 або 11.

Таку послідовність вивчення будови механізму і передавання ним руху називають *читанням кінематичної схеми*.

- ?
1. Чим схема відрізняється від складального креслення?
 2. Яка роль умовних позначень на схемах?
 3. Чи всі елементи, які входять у виріб, позначають на схемах?
 4. Про що можна дізнатися з кінематичної схеми виробу?

ЗАВДАННЯ

За розглянутою в цьому параграфі послідовністю прочитайте кінематичну схему механізму, наведену на рисунку 252.

17.3. ЕЛЕКТРИЧНІ СХЕМИ

Електрична схема — це зображення елементів електротехнічного виробу чи електричної мережі та зв'язків між ними. За допомогою електричних схем пояснюють будову радіоприймачів і телевізорів, телефонних апаратів, ЕОМ, систем електричного живлення в автомобілях; на електричній схемі можна показати електромережу житлового будинку чи населеного пункту тощо. За електричною схемою можна визначити по-

слідовність проходження струму в ланцюгах, утворених сукупністю елементів схеми, і зрозуміти роботу цих елементів та виробу в цілому.

Приклад електричної схеми наведено на рисунку 253. Вона містить умовні графічні позначення елементів виробу, з'єднаних між собою лініями, які відображають електричні зв'язки між цими елементами.

На електричних схемах зображують тільки ті елементи виробу чи мережі, які пояснюють електричні процеси в них. Розташування деталей на схемі може відрізнятися від прийнятого у виробі. На схемі деталі розміщують так, як це зручно для їх зображення. Слід лише враховувати і зберігати послідовність проходження струму.

На електричних схемах застосовують умовні позначення, наведені у таблиці 12 (див. с. 226). Ці позначення мають прості обриси. Щоб ними було легше користуватися, кожна з них має характерні риси зображуваного елемента. Умовні позначення електричних схем не відображають розмірів самих елементів, а тільки визначають їх вид (конденсатор, резистор, вимірювальний прилад, вимикач і т. ін.) Одним знаком позначають і маленький за розмірами і параметрами елемент, і великий.

Крім графічних позначень, всі елементи схеми мають позиційні позначення, які розміщують зверху чи праворуч від них. Позиційне позначення складається з однієї чи двох великих

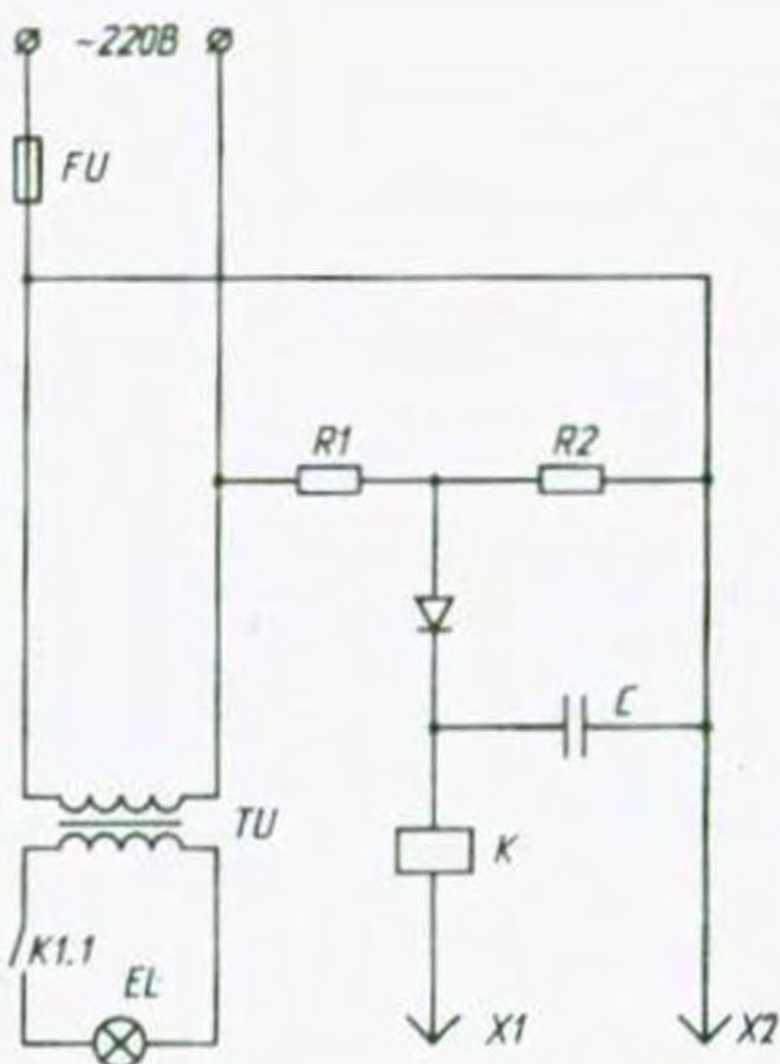


Рис. 253. Електрична схема

латинських літер і цифри. Літери показують вид елемента: C — конденсатори, R — резистори, VD — діоди, VT — транзистори, L — котушки індуктивності, BA — гучномовці, EL — лампи розжарювання, G — джерела живлення, UG — блоки елементів живлення, S — вимикачі, FU — запобіжники плавкі, TU — трансформатори і т.д. Цифра у позиційному позначенні вказує порядковий номер елемента на схемі. Порядкові номери для всіх елементів з однаковими позначеннями записують послідовно зліва направо чи зверху вниз, враховуючи їх розташування на схемі, наприклад: $R1, R2, R3...$

Таблиця 12

Умовні позначення на електричних схемах

Елемент	Умовне позначення	Елемент	Умовне позначення
Лінія електричного зв'язку		Транзистор	
Контакти рознімного з'єднання штир		Фотоелемент	
гніздо		Джерело живлення	
Вимикач		Вимірювальний прилад: амперметр	
Запобіжник плавкий		вольтметр	
Лампа розжарювання		Електричний дзвінок	
Резистор постійний		Гучномовець	
змінний		Котушка індуктивності	
Конденсатор постійної ємності		Трансформатор	
змінної ємності		Електромагніт	
Діод		Логічний елемент	

Геометричні елементи умовних позначень на електричних схемах виконують суцільною товстою основною лінією. Нею ж проводять лінії електричного зв'язку. Окремі елементи схем (наприклад осердя трансформатора) виконують потовщеною лінією, у два рази товщою за суцільну товсту основну. З'єднання провідників електричного струму позначають зачорненою точкою.

- ?
1. Про що можна дізнатися з електричної схеми?
 2. Чи можна за умовним позначенням на електричній схемі визначити розмір зображеного елемента?
 3. Чи відрізняються між собою графічні позначення елементів електричних схем, якщо вони належать до одного виду, але мають різні форму і розміри?
 4. Для чого роблять позиційні позначення на електричних схемах?
 5. Як відрізнити на електричній схемі провідники, що перетинаються, від провідників, що з'єднуються?

ЗАВДАННЯ

Користуючись таблицею умовних позначень, прочитайте електричну схему, наведену на рисунку 254.

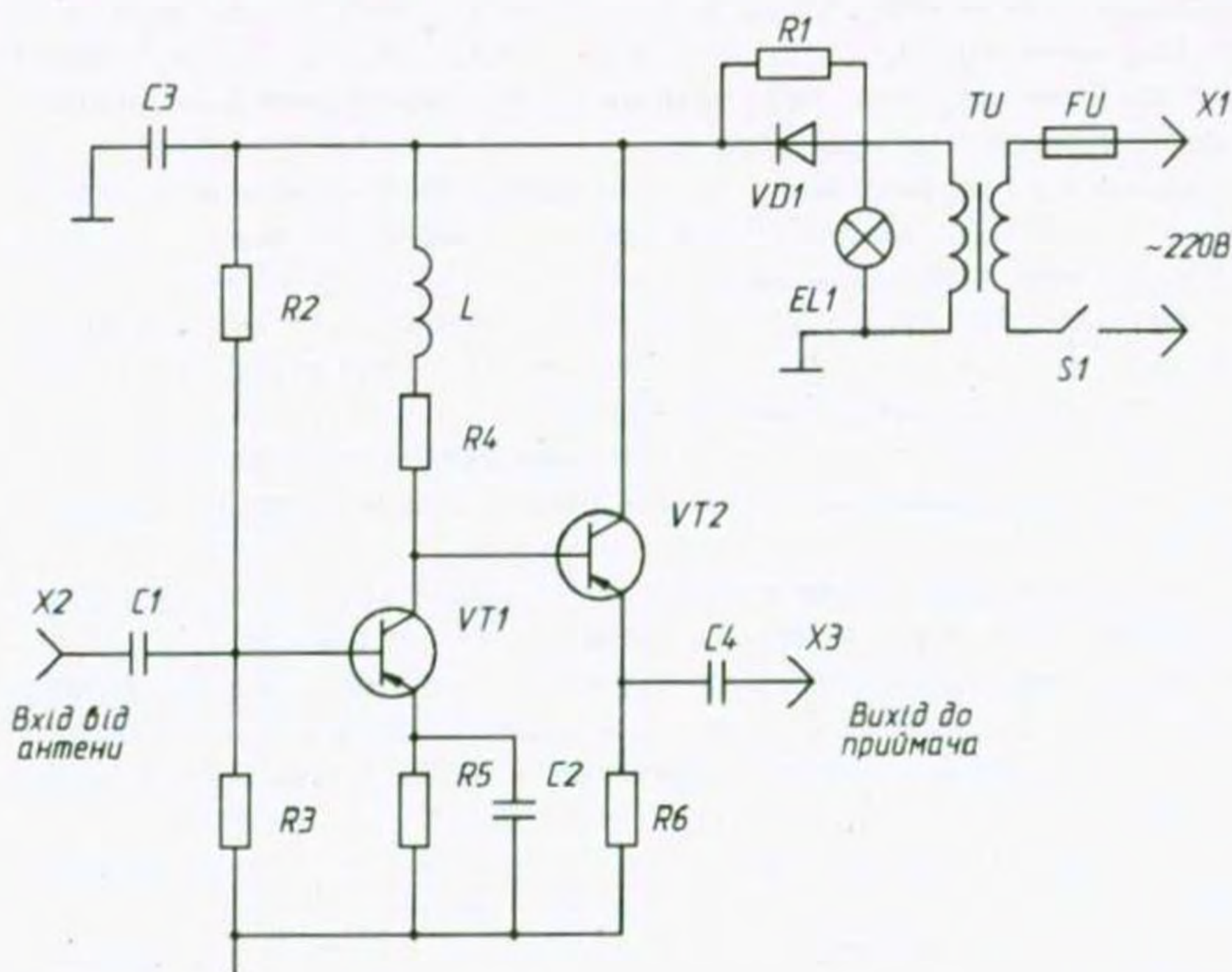


Рис. 254. Електрична схема

ТЕРМІНОЛОГІЧНИЙ СЛОВНИК

Абревіатура (лат. *abbreviatio* — скорочую) — складноскорочене слово, утворене з перших букв словосполучення (наприклад МВС — Міністерство внутрішніх справ) або з його початкових слів.

Абрис — обрис предмета, нанесений за допомогою ліній.

Абсциса (лат. *abscissa* — відрізана) — координата точки по осі x в декартовій системі координат, що визначає її положення на площині або у просторі.

Аксонометрія (грец. *αξων* — вісь і *metreo* — вимірюю) — спосіб зображення предметів на площині, що полягає в паралельному проєціюванні на яку-небудь площину предмета разом з обраною системою координат.

Алгоритм (лат. *algorithmus*, що пов'язано з іменем узбецького вченого IX століття Аль-Хорезмі) — система правил, що визначає дії чи операції, на основі послідовного виконання яких відбувається розв'язання поставленого завдання.

Аналіз графічного складу зображення — визначення геометричних побудов, необхідних для побудови контуру зображення.

Аналогія (грец. *analogia* — відповідність) — подібність, схожість між предметами за певними ознаками.

Апліката (лат. *applicatus* — прикладений) — координата точки по осі z в декартовій системі координат, що визначає її положення у просторі.

Апроксимація (лат. *approximatio* — наближаюсь) — наближена заміна складних об'єктів іншими, більш простими (наприклад, заміна кривих ліній ламаними).

Арабські цифри — назва десяти математичних знаків 0, 1, 2, 3, 4, 5, 6, 7, 8, 9, за допомогою яких у десятковій системі числення записуються будь-які числа.

Арка (лат. *arcus* — дуга, вигин) — криволінійне перекриття прорізів у стіні (вікон, воріт, дверей) чи прольотів між двома опорами (колонами, стояками мосту тощо).

Архітектура (лат. *architectura* — будівничий) — мистецтво створення (проектування й побудови) будинків, споруд та їхніх комплексів, а також художній характер будівлі.

Асиметрія (грец. *asymmetria* — нерозмірність, невідповідність) — відсутність або порушення симетрії.

База (грец. *basis* — основа) — основа або опора будь-чого. У кресленні базою називають вихідну поверхню, лінію чи точку, котра визначає положення деталі у механізмі (конструктивна база) чи при обробці або вимірюванні (технологічна база).

Бісектриса (лат. *bis* — двічі і *secare* — розсікаю) — пряма, що проходить через вершину кута і ділить його навпіл.

Вал — поширена у машинах і механізмах деталь, що передає обертальні зусилля чи підтримує інші деталі, які обертаються на ньому чи разом із ним (зубчасті колеса, шків, зірочки тощо).

Ватман (від прізвища власника британської паперової фабрики Whatman) — цупкий папір найвищого гатунку для виконання креслень.

Вектор (лат. vector — той, що несе) — відрізок прямої, що має певний напрям (направлений відрізок), який вказує стрілка на його кінці.

Величина — узагальнене поняття таких конкретних понять (довжини, площі, об'єму, ваги), які можна виразити додатним відношенням однорідних їм величин, обраних за одиницю вимірювання.

Вигляд — зображення повернутої до спостерігача видимої частини поверхні предмета.

Вигляд головний — зображення предмета на фронтальній площині проєкцій, яке дає найбільш повне уявлення про його форму і розміри.

Вигляд додатковий — зображення предмета або його частини, утворене на площині, яка не паралельна основним площинам проєкцій.

Вигляд місцевий — зображення окремої, обмеженої частини поверхні предмета.

Вигляд основний — вигляд, утворений на одній з основних площин проєкцій (горизонтальній, фронтальній чи профільній).

Вигляд, одержаний на фронтальній площині проєкцій, — *вигляд спереду* (головний вигляд).

Вигляд, одержаний на горизонтальній площині проєкцій, — *вигляд зверху*.

Вигляд, одержаний на профільній площині проєкцій — *вигляд зліва*.

Видимість на кресленні — прийнята умовність зображення на кресленні видимих і невидимих контурів предметів. Проявом цієї умовності є зображення видимих контурів суцільною товстою основною лінією, а невидимих — штриховою.

Вимірювання — знаходження значення фізичної величини дослідним шляхом за допомогою призначених для цього вимірювальних засобів.

Вимірювання розміру — знаходження числового значення лінійної або кутової величини за допомогою вимірювального засобу.

Виріб — предмет чи набір предметів, що підлягають виготовленню на підприємстві.

Відрізок — частина прямої, обмежена з обох боків (позначають великими буквами, поставленими біля його кінців, наприклад *AB*).

Вісь обертання — нерухома пряма лінія, навколо якої обертається твірна поверхні обертання.

Вісь проєкцій — лінія перетину двох взаємно перпендикулярних площин проєкцій.

Взаємозамінність — здатність однойменних і однотипних деталей займати своє місце у виробі при його складанні або під час ремонту без їх додаткової обробки, припасування чи регулювання.

Геометрична побудова — сукупність графічних дій, спрямованих на утворення елемента контуру зображення на кресленні.

Геометричне тіло — замкнута частина простору, обмежена плоскими або іншими поверхнями чи їх поєднанням.

Геометрія (грец. *geometria* — вимірювання Землі) — розділ математики, що вивчає просторові відношення і форми реального світу.

Геометрія нарисна — наука, що пояснює і обґрунтовує способи побудови зображень просторових форм на площині і розв'язування на ній просторових задач.

Готовальня — набір креслярських інструментів, зібраних у спеціальному футлярі.

Грань многогранника — плоский многокутник, що є частиною поверхні многогранника і обмежений його ребрами.

Графік (грец. *graphikos* — зображений) — графічне зображення кількісної залежності якого-небудь явища чи процесу.

Графіка (грец. *grapho* — пишу, креслю, малюю) — вид образотворчого мистецтва, основним зображувальним засобом якого є рисунок, виконаний на папері олівцем штрихами і лініями без застосування фарб.

Графічний (грец. *graphikos* — зображений) — накреслений, поданий у вигляді креслення чи рисунка.

Декартова система координат — прямокутна система координат, призначена для визначення положення точки на площині (система двох координат) або у просторі (система трьох координат), у якій масштаби по всіх осях однакові.

Деталювання — процес розробки і виконання креслень деталей за кресленням складальної одиниці.

Деталь — виріб, виготовлений з однорідного за найменуванням і маркою матеріалу без застосування складальних операцій.

Диметрія — аксонометрична проекція з коефіцієнтами спотворення, однаковими по двох осях.

Діагональ (грец. *diagonios* — проведений від кута до кута) — відрізок прямої, що сполучає дві несуміжні вершини многокутника.

Діаметр (грец. *diametros* — поперечник кола) — найбільша з відстаней між двома точками кола. Вимірюється відрізком прямої, який з'єднує ці точки і проходить через центр кола.

Дотична — пряма, що має із замкненою кривою лише одну спільну точку.

Дотична до кола — пряма, що проходить через точку кола перпендикулярно до радіуса, проведеного в цю точку.

Дюйм (голл. *duim* — великий палець) — одиниця довжини в англійській і американській системах мір. Один дюйм дорівнює 25,4 мм.

Елемент деталі — частина деталі певної форми та конструкції, призначена для виконання певної функції. До найпоширеніших елементів деталей належать фаски, канавки, проточки, пази, буртики, плоскі грані, рифлення тощо.

Еліпс (грец. *elleipsis* — нестача) — плоска замкнута крива у вигляді овала.

Ескіз — графічний документ тимчасового користування, виконаний від руки без використання креслярських інструментів, в окомірному масштабі із збереженням приблизної пропорційності елементів зображуваного предмета і дотриманням правил виконання і оформлення креслень.

Зазор — додатна різниця між двома спряженими поверхнями деталей, що забезпечує можливість їх відносного переміщення у з'єднанні.

Заокруглення — плавний перехід по дузі кола від одного елемента контуру зображення до іншого.

З'єднання деталей — декілька деталей, скріплених між собою певним способом з метою утворення деякої частини виробу.

З'єднання нерознімне — з'єднання деталей, що не передбачає можливості їх розбирання, тобто їх не можна розібрати без пошкодження або руйнування самих деталей чи елементів, що їх скріплюють.

З'єднання рознімне — з'єднання деталей, повторне складання і розбирання яких можливе без пошкодження чи руйнування самих деталей і елементів, що їх скріплюють.

Зображення — графічне відображення форми предмета у визначеному масштабі, виконане встановленим способом проєціювання і призначене для визначення потрібних геометричних властивостей предмета.

Зображення головне — зображення предмета, утворене на фронтальній площині проєкцій.

Зображення наочне — зображення, призначене давати цілісне просторове уявлення про об'ємний предмет.

Ізометрія — аксонометрична проєкція з коефіцієнтами спотворення, однаковими по всіх трьох осях.

Квадрат — прямокутник, у якого всі сторони однакові.

Коефіцієнт спотворення — відношення довжини проєкції відрізка до справжньої довжини цього відрізка.

Кола концентричні — кола різних радіусів, що проведені з одного центра.

Коло — плоска замкнута крива, всі точки якої однаково віддалені від її центра.

Компоновка креслення — раціональне розміщення зображень на полі креслення для якнайповнішого і рівномірного використання його площі.

Компонувати — утворювати з окремих частин доцільне поєднання.

Конструкція (лат. *constructio* — побудова, складання) — побудова, взаємне розміщення частин виробу, його склад.

Конструювання — створення конструкції виробу відповідно до проекту або розрахунків.

Контур (франц. *contour* — обрис) — обрис якого-небудь предмета, лінія, яка окреслює форму.

Контур зображення — сукупність геометричних елементів, що окреслюють певне зображення на кресленні.

Конус круговий — геометричне тіло, обмежене замкнутою конічною поверхнею і круглою основою, яка перетинає всі її твірні.

Конусність — відношення діаметра кола основи прямого конуса до його висоти, а для зрізаного конуса — відношення різниці діаметрів кіл основ до висоти (відстані між центрами цих основ).

Конфігурація (лат. *configuratio* — надання форми, розміщення) — зовнішній вигляд, обрис, а також взаємне розміщення яких-небудь предметів або їх частин.

Координата (лат. *co* — разом і *ordinatus* — упорядкований, визначений) — число, яким визначають положення точки на прямій, площині, у просторі.

Копія — точне відтворення якого-небудь документа чи зображення (графічного, текстового тощо).

Косинець — креслярський інструмент у вигляді плоского прямокутного трикутника для проведення ліній і побудови кутів на кресленні.

Креслення — технічний документ, що містить графічні зображення та символи і призначений для точного відображення суттєвих просторових ознак об'єкта (зовнішнього вигляду, будови, розмірів тощо).

Креслення деталі — графічний документ, що містить зображення деталі і всі інші дані, необхідні для її виготовлення і контролю.

Креслення складальне — графічний документ, що містить зображення складальної одиниці та інші дані, потрібні для її складання (виготовлення) і контролю.

Креслярське приладдя — інструменти і пристрої для виконання креслярсько-графічних робіт.

Круг — частина площини, яка обмежена колом і містить його центр.

Куб — правильний многогранник, поверхню якого утворюють шість квадратів.

Кут двогранний — фігура, утворена двома півплощинами (гранями), які виходять із спільної прямої (ребра).

Кут плоский — фігура, утворена двома променями (сторонами), що виходять з однієї точки (вершини).

Лекало — креслярський інструмент у вигляді фігурної лінійки для проведення або перевірки на кресленнях кривих ліній.

Лінії побудови — лінії, якими попередньо виконують графічні побудови зображень на кресленнях.

Лінійка — креслярський інструмент, за допомогою якого проводять лінії на площині й виконують лінійні вимірювання.

Лінія (лат. *linea* — лляна нитка) — множина всіх послідовних положень точки, що рухається. За визначенням Евкліда, «лінія — це довжина без ширини».

Лінія крива — лінія, що утворюється, коли рухома точка весь час змінює напрям руху.

Лінія ламана — лінія, утворена різнонаправленими відрізками прямої, які не перетинаються між собою.

Лінія лекальна — лінія змінної кривизни, яку проводять за допомогою лекала.

Лінія плоска — лінія, у якій всі точки належать одній площині.

Лінія проєкційного зв'язку — лінія, що сполучає проєкції точки на виглядах креслення.

Лінія пряма — лінія, що утворюється, коли рухома точка має незмінний прямолінійний напрям руху.

Макет — об'ємний засіб навчання, який відображає тільки зовнішній вигляд натуральних об'єктів, не пояснюючи їх внутрішнього змісту.

Масштаб — відношення розмірів на кресленні до дійсних розмірів зображеного на ньому предмета.

Многогранник — геометричне тіло, з усіх боків обмежене плоскими многокутниками — гранями.

Многокутник — фігура, обмежена плоскою замкнутою ламаною лінією.

Нанесення розмірів — проведення виносних і розмірних ліній і постановка розмірних чисел відповідно до існуючих вимог і правил.

Наочність — особливість графічного зображення, що дає можливість полегшувати уявлення про зображений предмет.

Об'єкт — фрагмент реальності, на яку спрямована активність пов'язаного з нею суб'єкта.

Обрис поверхні — зовнішній контур поверхні на її проєкції.

Овал — опукла геометрична фігура, обмежена попарно спряженими дугами кіл, центри яких знаходяться всередині фігури.

Олівець (рос. карандаш: від тюрк. кара — чорний і даш — камінь) — графітовий стержень у спеціальній оправі для проведення ліній і нанесення написів на папері.

Ордината (лат. ordinatus — упорядкований) — координата точки по осі y в декартовій системі координат, що визначає її положення на площині або у просторі.

Оригінал (лат. originalis — первісний) — справжній документ (текстовий, графічний), призначений для відтворення у копіях.

Основний напис (кутовий штамп) — таблиця встановленої форми, розміщена у правому верхньому куті поля креслення, до якої заносять відомості про осіб, що мають відношення до виконання креслення, назву зображеного на кресленні виробу та деякі інші дані, необхідні для кращого розуміння креслення.

Папір креслярський — папір, призначений для виконання креслярських робіт.

Паралелепіпед — призма, основою якої є паралелограм (зокрема квадрат, ромб, прямокутник).

Паралелепіпед прямокутний — паралелепіпед, у якого бічні ребра перпендикулярні до площини основи.

Паралелограм — чотирикутник, у якого протилежні сторони паралельні.

Паралельні прямі — прямі, що лежать в одній площині і не перетинаються (тобто не мають спільних точок).

Переріз — зображення фігури, утвореної уявним перерізуванням предмета січною площиною. На перерізі показують тільки те, що знаходиться в січній площині.

Периметр (грец. *perimetron* — коло) — довжина замкнутого контура, наприклад, сума всіх сторін многокутника.

Перпендикулярні прямі — прямі, що перетинаються під прямим кутом.

Перспектива (франц. *perspective* — дивлюсь наскрізь, ясно бачу) — система зображення предметів на площині способом центрального проєціювання.

Піраміда (грец. *pyramidos*) — многогранник, одна грань якого (основа) є многокутник, а всі інші грані (бічні) — трикутники із спільною вершиною. За кількістю кутів основи розрізняють піраміди трикутні, чотирикутні і т. ін.

Піраміда зрізана — частина піраміди, обмежена основою, частинами бічних граней і перерізом піраміди площиною, паралельною основі.

Планіметрія — розділ елементарної геометрії, в якому вивчаються властивості фігур, що лежать у площині.

Плоский предмет — предмет, що має незначну товщину (висоту), яка в багато разів менша за його довжину і ширину.

Площа — одна з кількісних характеристик плоских геометричних фігур і поверхонь. Площа будь-якої плоскої фігури визначається як частина площини, обмежена плоскою замкнутою лінією.

Площина — найпростіша поверхня, положення якої в просторі визначається трьома точками, що не лежать на одній прямій.

Площина проєкцій — площина, на якій одержують проєкцію.

Площина січна — уявна площина, якою умовно розрізають предмет у тому місці, де необхідно виявити його форму.

Поверхня — множина всіх послідовних положень лінії, що рухається. У більш загальному випадку поверхню можна розглядати як спільну частину двох суміжних частин простору або ще як межу геометричного тіла. За визначенням Евкліда, «поверхнею є те, що має тільки довжину і ширину».

Поле креслення — місце всередині рамки креслення.

Призма (грец. *prisma* — розпилена) — многогранник, дві грані якого (основи) є рівними многокутниками з відповідно паралельними сторонами, а всі інші грані (бічні) — паралелограмами. За кількістю бічних граней призми поділяють на тригранні, чотиригранні і т. ін.

Призма пряма — призма, у якої бічні грані перпендикулярні до основи.

Проєкція — зображення просторової форми, яке дістали проєціюванням її на будь-яку поверхню.

Проєкція аксонометрична — наочне зображення, утворене на основі паралельного проєціювання предмета разом з обраною системою координат на яку-небудь площину.

Проекція прямокутна — проекція об'ємного предмета на площині, утворена прямокутним проєціюванням.

Проєціювання — процес утворення зображення просторової форми на будь-якій поверхні за допомогою світлових чи уявних зорових (проєціюючих) променів.

Проєціювання центральне — спосіб проєціювання, при якому всі проєціюючі промені виходять з однієї точки — центра проєціювання.

Проєціювання паралельне — спосіб проєціювання, при якому всі проєціюючі промені паралельні між собою і одночасно паралельні певному напрямку проєціювання.

Проєціювання прямокутне — вид паралельного проєціювання, при якому напрям проєціювання перпендикулярний до площини проєкцій.

Промінь — частина прямої, обмежена з одного боку точкою (напівпряма).

Промінь проєціюючий — уявний промінь, проведений через об'єкт проєціювання у напрямі площини проєкцій до зустрічі з нею.

Прямокутник — паралелограм, у якого всі кути прямі.

П'ятикутник — плоска фігура, обмежена замкнутою ламаною лінією з п'яти відрізків прямої.

Рамка креслення — розміщений на певній відстані від країв аркуша прямокутник, який обмежує місце виконання креслення.

Рейшина (нім. *reihen* — креслити і *Schiene* — рейка) — спеціальна креслярська лінійка для виконання геометричних побудов, яка забезпечує високу точність проведення паралельних ліній.

Рисунок технічний — наочне (аксонометричне) зображення предмета, виконане від руки, з додержанням його пропорцій в розмірах на око.

Різьба — утворені на зовнішній чи внутрішній поверхні деталі однакові за формою і розмірами гвинтові виступи і канавки.

Розгортка многогранника — сукупність многокутників, що утворюють його грані, суміщених із однією площиною.

Розгортка поверхні — плоска фігура, що утворюється, коли поверхню тіла розрізати вздовж якоїсь лінії і сумістити з площиною.

Розмір — кількісний вираз лінійної або кутової величини.

Розміри на кресленні — числові дані в певній системі одиниць, що характеризують лінійні та кутові величини зображеного виробу і його елементів і не залежать від масштабу й точності виконання креслення.

Розмітка — нанесення на заготовку плоскої деталі контурів її зображення, осьових, центрових та інших ліній і знаків.

Розрив — умовний спосіб скорочення на кресленнях зображень довгих виробів.

Розріз — зображення предмета, уявно розрізаного січною площиною, на якому зображують те, що знаходиться в січній площині і поза нею.

Ромб — паралелограм, у якого всі сторони однакові.

Сегмент (лат. *segmentum* — відрізок, смуга) — плоска фігура, обмежена дугою кривої та хордою, що стягує її кінці.

Сегмент круговий — частина круга, обмежена дугою його кола і хордою, що стягує цю дугу.

Сектор (лат. sector — той, що розсікає) — частина плоскої фігури, обмежена двома напівпрямими, що виходять із внутрішньої точки фігури, і дугою контуру.

Сектор круговий — частина круга, обмежена двома його радіусами і дугою кола цього круга.

Символ (грец. symbolon — знак, прикмета, ознака) — умовне позначення будь-якого предмета, величини або явища (символи математичні, хімічні, логічні, графічні тощо).

Симетрія (грец. symmetria — співрозмірність) — властивість геометричних фігур, яка полягає у чіткій відповідності розміщення їх парних частин відносно деякої середньої (центральної) лінії.

Складальна одиниця — виріб, складові частини якого підлягають з'єднанню між собою за допомогою складальних операцій.

Складальне креслення — графічний документ, який містить зображення складальної одиниці та інші дані, потрібні для складання (виготовлення) і контролю.

Специфікація — технічний документ у вигляді таблиці, в якому наводиться перелік частин складальної одиниці.

Спряження ліній — плавний перехід між двома лініями (між двома прямими, між прямою і дугою або між двома дугами) у вигляді дуги кола.

Стандарт (англ. standard — норма, зразок, мірило) — нормативно-технічний документ, який встановлює єдині обов'язкові вимоги до чогось (наприклад, вимоги до виконання та оформлення креслень).

Стереометрія — розділ елементарної геометрії, в якому вивчаються властивості просторових фігур.

Стрілка — гостре закінчення розмірної чи вказівної лінії на кресленні.

Сфера — поверхня, всі точки якої рівновіддалені від однієї точки — центра сфери.

Схема технічна — графічний документ, на якому показано у вигляді умовних зображень і позначень складові частини виробу і зв'язки між ними.

Твірна — лінія, яка, переміщуючись у просторі, утворює поверхню.

Технічний рисунок — наочне (аксонометричне) зображення предметів, побудоване від руки, без застосування креслярських інструментів, в окомірному масштабі.

Топографія — прикладний розділ геодезії, що вивчає методи зйомки місцевості з метою зображення її на плані.

Транспортир — креслярський інструмент, призначений для вимірювання і побудови кутів на кресленні.

Трапеція — чотирикутник, у якого дві протилежні сторони паралельні (основи), а дві інші — не паралельні (бічні сторони).

Трапеція рівнобічна — трапеція, у якої бічні сторони однакові.

Графарет — пластинка з металу чи пластмаси, в якій прорізані фігури, букви, символи тощо, призначені для відтворення.

Трикутник — частина площини, обмежена трьома відрізками прямих (сторони трикутника), які попарно мають по одному спільному кінцю (вершини трикутника).

Трикутник гострокутний — трикутник, у якого всі кути гострі.

Трикутник рівнобедрений — трикутник, у якого дві сторони однакові.

Трикутник рівносторонній — трикутник, у якого всі сторони однакові.

Трикутник прямокутний — трикутник, у якого один кут прямий.

Трикутник тупокутний — трикутник, у якого один кут тупий.

Фігура (лат. *figura*) — зовнішній обрис, вигляд, форма предмета.

Фігура геометрична — конкретно визначена сукупність точок, ліній або поверхонь (наприклад трикутник, трапеція, тощо).

Фігура плоска — фігура, всі точки якої належать одній площині.

Формат креслення — встановлені розміри аркуша креслярського паперу.

Хорда (грец. *chorde* — струна) — відрізок прямої, що сполучає дві довільні точки кривої лінії.

Циліндр (грец. *kylindros* — катаю, кручу) — геометричне тіло, обмежене замкнутою циліндричною поверхнею і двома паралельними круглими основами, віддаль між якими називають висотою циліндра.

Циліндр похилий — циліндр, у якого твірні не перпендикулярні до його основи.

Циліндр прямий — циліндр, у якого твірні перпендикулярні до його основи.

Циркуль коловий (лат. *circulus* — коло, круг) — креслярський інструмент для проведення кіл заданих розмірів.

Чотирикутник — плоска фігура, утворена замкнутою лінією, яка складається з чотирьох ланок.

Шаблон (нім. *Schablone* — взірець, зразок) — інструмент у вигляді плоскої пластини певної форми і розмірів (інколи з прорізами), призначений для проведення кривих ліній або деяких складних контурів на кресленнях.

Шестикутник — плоский багатокутник, який має шість сторін.

Шестикутник правильний — шестикутник, у якого всі сторони і кути однакові між собою.

Шрифт креслярський — упорядкована сукупність літер, цифр і знаків, призначених для виконання написів і позначень на всіх видах креслень і технічних документах.

Штриховка — умовне графічне позначення матеріалів на кресленні за допомогою ліній і штрихів.

З М І С Т

Вступ	3
1. Загальні вимоги до оформлення креслень	5
1.1. Правила оформлення креслень	5
1.2. Лінії креслення	7
1.3. Написи на кресленнях	10
2. Геометричні побудови на кресленнях	14
2.1. Аналіз графічного складу зображення	14
2.2. Проведення паралельних і перпендикулярних прямих. Побудова кутів	15
2.3. Поділ відрізків і кутів на рівні частини	19
2.4. Поділ кола на рівні частини	21
3. Креслення плоских предметів	24
3.1. Зображення плоских предметів	24
3.2. Розміри на кресленнях	29
3.3. Ескіз предмета	36
4. Креслення в системі прямокутних проєкцій	40
4.1. Методи проєціювання	40
4.2. Прямокутне проєціювання	42
4.3. Вигляди	56
5. Виконання і читання креслень	61
5.1. Послідовність побудови виглядів	61
5.2. Нанесення розмірів	68
5.3. Спряження	71
5.4. Читання креслень	78
6. Аксонометричні проєкції. Технічний рисунок	100
6.1. Утворення аксонометричних проєкцій	100
6.2. Побудова аксонометричних проєкцій	103
6.3. Технічний рисунок	109
7. Перерізи	112
7.1. Поняття про переріз	112
7.2. Виконання та позначення перерізів	114
7.3. Деякі умовності виконання перерізів	120
8. Розрізи	122
8.1. Поняття про розріз	122
8.2. Види розрізів	126
8.3. Позначення розрізів	135
8.4. Поєднання вигляду з розрізом	139

9. Вибір зображень на кресленнях	143
9.1. Узагальнене поняття про зображення	143
9.2. Вибір кількості зображень	144
9.3. Вибір головного зображення	149
10. Деякі додаткові відомості, необхідні для виконання та читання креслень	149
10.1. Умовності та спрощення на кресленнях	149
10.2. Додаткові та місцеві вигляди	151
10.3. Компоновка зображень на кресленні	153
11. Складальні креслення	159
11.1. Призначення і особливості складальних креслень	159
11.2. Основні елементи складального креслення	161
12. Зображення з'єднань на складальних кресленнях	165
12.1. Види з'єднань	165
12.2. Креслення різьбових з'єднань	165
12.3. Креслення шпонкових і штифтових з'єднань	176
12.4. Креслення нерознімних з'єднань	181
13. Читання складальних креслень	183
13.1. Порядок читання складальних креслень	183
13.2. Умовності та спрощення на складальних кресленнях	186
14. Деталювання складальних креслень	195
14.1. Поняття про деталювання	195
14.2. Послідовність деталювання	199
14.3. Виконання деталювання	199
15. Топографічні креслення	204
16. Будівельні креслення	207
16.1. Загальні відомості про будівельні креслення	207
16.2. Умовні зображення та позначення на будівельних кресленнях	215
17. Схеми	217
17.1. Загальні відомості про схеми	217
17.2. Кінематичні схеми	217
17.3. Електричні схеми	224
Термінологічний словник	228

Навчальне видання

СИДОРЕНКО Віктор Костянтинівич

КРЕСЛЕННЯ

Підручник для 11 класу загальноосвітніх
навчальних закладів з навчанням
українською мовою

Профільний рівень

Рекомендовано Міністерством освіти і науки України

**ВИДАНО ЗА РАХУНОК ДЕРЖАВНИХ КОШТІВ.
ПРОДАЖ ЗАБОРОНЕНО**

Редактор *І. Ю. Забродська*
Художній редактор *Т. М. Канарська*
Художник обкладинки *Т. М. Канарська*
Технічний редактор *Ц. Б. Федосіхіна*
Коректори *Л. А. Еско, О. О. Ковган*

Формат 60×90¹/₁₆. Умов. друк. арк. 15.
Обл.-вид. арк. 15. Тираж 41060 прим.
Вид. № 37476. Зам. 11-0040.

Видавництво «Освіта»

04053, Київ, вул. Юрія Коцюбинського, 5
Свідоцтво про реєстрацію ДК №27 від 31. 03. 2000 р.

Віддруковано з готових діапозитивів
ТОВ «ПЕТ»
Св. ДК № 3179 від 08.05.2008 р.
61024, м. Харків, вул. Ольмінського, 17.

*Права авторів та видавничі права ДСВ «Освіта» захищені
Законом України «Про авторське право і суміжні права»
від 23. 12. 1993 р. (зі змінами від 11. 07. 2001 р.).*

*Друковане копіювання книги або її частини, будь-які інші
контрафактні видання тягнуть за собою відповідальність
згідно зі ст. 52 цього Закону.*
