

ТРУДОВЕ НАВЧАННЯ

(технічні види праці)

Терещук А. І., Захаревич М. А

«Трудове навчання (технічні види праці)»
підручник для 8 класу
загальноосвітніх навчальних закладів

УДК
ББК

Терещук, А. І.

Трудове навчання (технічні види праці) : Підручник для 8 класу загальноосвітніх навчальних закладів / А. І. Терещук, М. А. Захаревич. – Київ : Літера ЛТД, 2016. – 200 с.

ISBN

Підручник містить достатній обсяг теоретичної інформації, необхідної для виконання практичних завдань, передбачених програмою.

Матеріал оптимально структурований, що досягається, зокрема, за допомогою рубрик «Пригадайте», «Запам'ятайте – важливо», «Запитання для обговорення», «Цікаво знати», «Корисні поради», «Запитання та завдання» та інтуїтивно зрозумілих піктограм.

У підручнику чітко виокремлено головну й допоміжну інформацію. Пояснення технологічних операцій детально проілюстровано фотографіями, спеціально зробленими для підручника в умовах реальної шкільної майстерні. Інформацію з історії традиційного інструменту доречно поєднано з описом новітніх технологій обробки металу. Крім того, вміщено ознайомлювальну інформацію про комп'ютерне моделювання та його застосування у виробничих процесах, про системи автоматизованого проектування на сучасному виробництві. У параграфах, присвячених дизайну предметного середовища, наголос зроблено на історії, принципах і досягненнях світового та українського промислового дизайну. В усіх розділах присутній українознавчий компонент – розповіді про досягнення вітчизняної науки, промисловості та архітектури.

Засвоєння теоретичного матеріалу перевіряється за допомогою різнорівневих запитань і завдань, у тому числі тестового характеру.

Предбачено виконання практичних завдань на основі модернізованих технологічних карт; кожен етап практичних робіт проілюстровано фотографіями. Такі завдання учні можуть виконувати і як колективний проект, і самостійно. Деякі практичні завдання пропонуються виконати засобами комп'ютерної графіки.

Дорогі друзі!

У восьмому класі на уроках трудового навчання ви ознайомитеся із металом як конструкційним матеріалом і почнете опановувати технології його обробки. Ви розширите свої знання про властивості металів, отримані на уроках фізики і хімії. Дізнаєтесь, як правильно і яким інструментом їх обробляти.

Ви продовжите освоєння основ графічної грамоти, будете вчитися читати кресленик і виконувати технічний рисунок (якщо є можливість і бажання – навіть засобами комп'ютерної графіки), щоб краще уявити майбутній виріб.

Цей підручник допоможе вам не просто відпрацювати прийоми розмічання заготовок, операції різання, рубання, обпилювання металу, нарізання різьби тощо, а й продемонструє через покрокові фотоілюстрації процес виготовлення потрібних і красивих речей.

А параграфи, присвячені основам комбінаторики, засобам художнього конструювання, історії та принципам дизайну, без сумніву, надихнуть вас на власні оригінальні ідеї.

Перш ніж приступити до навчання, запам'ятайте схематичні позначки з «Путівника учня». З їх допомогою ви зможете ефективно засвоїти матеріал.

Працювати з металом складно. Щоб досягти успіху, ви маєте бути дисциплінованими і обережними, вам знадобиться наполегливість, окомір, уважність, а ще – здатність творчо і сміливо мислити. Перші успіхи у шкільній майстерні досить часто – це перші кроки до омріяної професії. І тут не варто недооцінювати «ручної праці» – навіть якщо у майбутньому ви збираєтесь працювати лише головою. До речі, дизайнер iMac, iPhone та iPad Джоні Айв стверджує, що своїм успіхом завдячує передусім батькові – вчителю трудового навчання, який прищепив йому інтерес до створеного людиною середовища, бажання виготовляти красиві й корисні речі та вивчати технології.

Тож бажаємо успіхів!

Путівник учня



запам'ятай –
важливо



запитання для
обмірковування
та спільного
обговорення



цікаво знати



запитання
та завдання



практична
робота



правила
безпечної праці



виконай
з дорослими



Коли первісна людина, просуваючись крок за кроком уперед, відкрила самородні метали, почала плавити їх у тиглі й відливати у форми; коли вона сплавляла самородну мідь з оловом і створила бронзу й, урешті, коли ще більшим напруженням думки вона винайшла горн і видобула з руди залізо – дев'ять десятих боротьби за цивілізацію було виграно.



Л. Г. Морган,
антрополог





§1

Розділ 1

ОСНОВИ МАТЕРІАЛОЗНАВСТВА

§1. Метали і сплави

Що таке метали і сплави

Не буде жодним перебільшенням стверджувати, що метали становлять основу сучасної матеріальної цивілізації і способу життя. Різноманітні металеві вироби присутні в усіх сферах життя людини. Вони широко використовуються у будівництві. Спорудження висотних будівель, які є однією з найпомітніших ознак сучасного міста, стало можливим завдяки появі у XIX столітті конструкційної сталі і залізобетону. Метал використовується у транспорті й інфраструктурі (двигуни, корпуси транспортних засобів, залізничні рейки, труби тощо), для генерування й передавання електроенергії та електричних сигналів. Чи не найважливіше, однак, те, що металеві частини й деталі є основою створення машин, механізмів і приладів, за допомогою яких виготовляються як товари і продукти кінцевого споживання, так і інші машини. Вагомість



Пригадайте

- Що таке конструкційний матеріал?
- Які властивості повинні мати конструкційні матеріали?
- Які конструкційні матеріали ви знаєте?



Обговоріть

Розгляньте фото зліва. Яка роль, на вашу думку, належить металам у розвитку цивілізації?



Треба знати властивості металів, щоб правильно визначити матеріал, який найкраще підходить до того чи того виробу.

Фізичні властивості

- густина
- температура плавлення
- теплопровідність
- теплове розширення
- питома теплоємність
- електропровідність
- відбивна здатність

Механічні властивості

- міцність
- пластичність
- в'язкість
- пружність
- твердість

Технологічні властивості

- ковкість
- рідкотекучість
- зварюваність
- оброблюваність різанням
- корозійна стійкість
- зносостійкість

освоєння металів людиною відображено, зокрема, у поділі розвитку людства на доісторичну (кам'яна доба) й історичну епохи – від освоєння металів до сьогодення.

Рівень розвитку металургійної промисловості, особливо металообробки і машинобудування, вже кілька сотень років є одним з основних показників процвітання і могутності держав.

Поширеність металів у людській діяльності зумовлена поєднанням хімічних, фізичних, механічних і технологічних властивостей цих речовин. Чимало властивостей металів, використовуваних у техніці, пояснюється їх атомною структурою: у твердому стані вони мають кристалічну будову, тобто атоми металів розташовані у певному порядку, утворюючи геометрично правильну кристалічну ґратку. До найважливіших для техніки властивостей металів належать *твердість, міцність, пластичність, пружність, електропровідність, теплопровідність, стійкість до впливу зовнішнього середовища.*



Сплав – однорідна речовина, утворена сплавленням (стопленням) кількох металів або металів з неметалами. Сплави, як і метали, у твердому стані зазвичай мають кристалічну будову.

У природі метали рідко зустрічаються в чистому вигляді. Також рідко в чистому вигляді вони використовуються в технологічних процесах. Це зумовлено складністю очищення

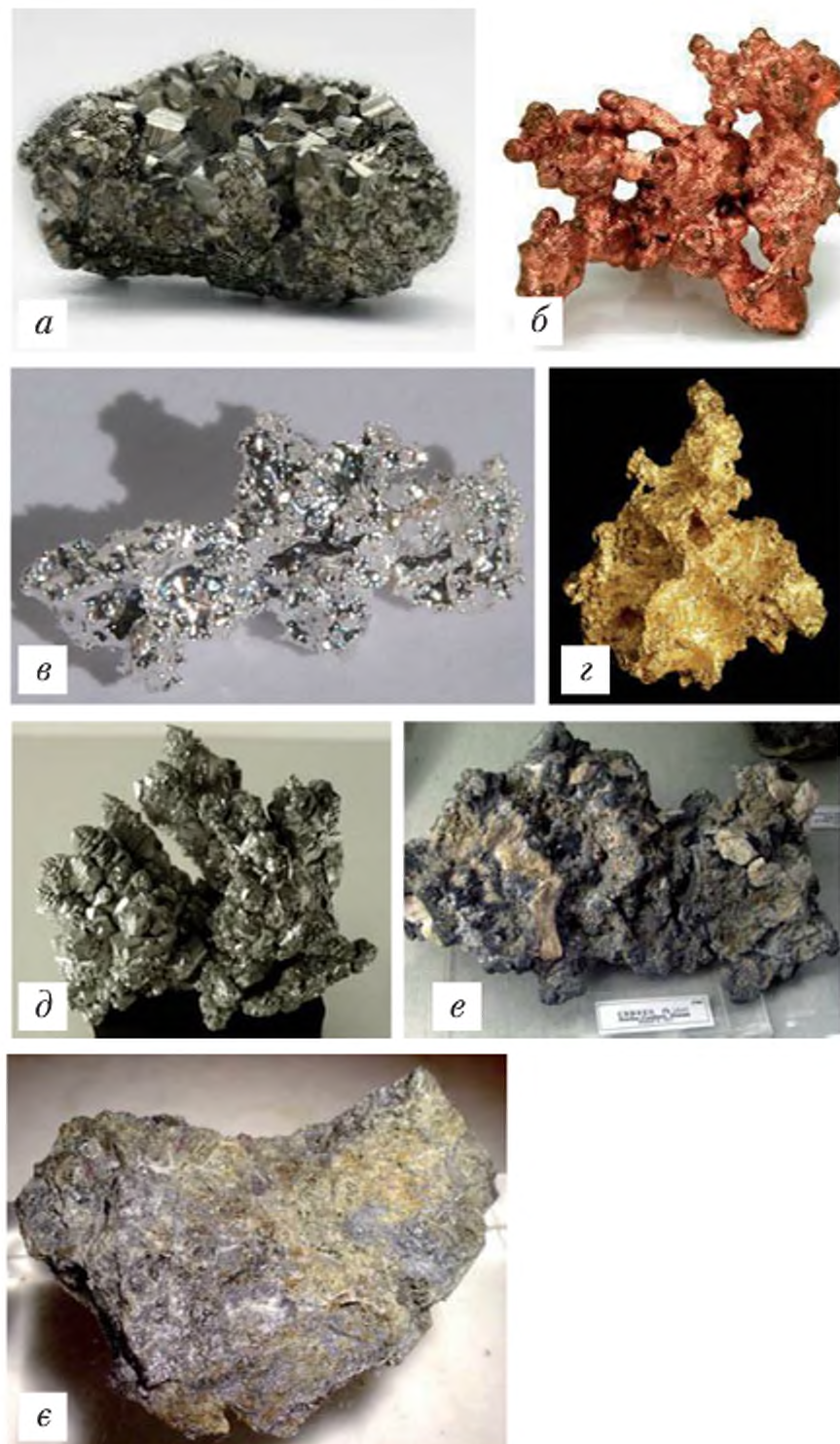


Рис. 1.1. Метали у природному стані:
 а – залізо; б – мідь; в – срібло; г – золото;
 д – олово; е – свинець; з – ртуть



У давнину і в середні віки вважали, що існує тільки сім металів. Це число відповідало кількості відомих тоді планет: Сонце (золото), Юпітер (олово), Місяць (срібло), Марс (залізо), Меркурій (ртуть), Сатурн (свинець), Венера (мідь). Алхіміки вважали, що ці метали народжуються в надрах Землі під впливом променів планет.

Руда – корисна копалина, природне мінеральне утворення, з якого добувають метали та мінерали.

Пуста порода – частина руди, що не містить металу (мінералу).

металів та тим, що багато сплавів мають кращі властивості, ніж чисті метали. Наприклад, сплави міді – латунь і бронза – міцніші за саму мідь, сплави алюмінію – за чистий алюміній, а сталь – за чисте залізо. Крім того, здатність металів утворювати сплави з широким спектром властивостей дає можливість підбирати матеріали, що відповідають конкретним технологічним потребам та економічним умовам.

Найчастіше у вигляді сплавів застосовується і метал, який можна назвати головним металом людської цивілізації упродовж щонайменше останніх трьох тисяч років. Він має багато корисних властивостей і водночас є достатньо поширеним та відносно легко добувається. Це – *залізо*, що у техніці використовується у формах сплавів з вуглецем. Залежно від вмісту вуглецю ці сплави називаються чавуном або сталлю.



Чавун – сплав заліза з вуглецем зі вмістом вуглецю 2,14–6,67 %.

Сталь – сплав заліза з вуглецем зі вмістом вуглецю до 2,14 %.

Масова частка заліза в земній корі становить 5,1 %. За цим показником залізо поступається лише кисневі, кремнію та алюмінію. Однак алюміній тяжче добувається і поступається сплавам заліза за деякими важливими механічними і технологічними властивостями.

Важливість заліза та його сплавів з вуглецем у людській діяльності знайшла своє відображення у традиційному поділі на чорні і кольорові метали. До **чорних металів** належать сплави заліза з вуглецем та деякими іншими речовинами. Особливе місце у металургії належить *марганцю*, який часто відносять до чорних металів через його широке застосування у виплавленні сталі. Майже 90 % виробництва металів у світі припадає на сплави заліза.

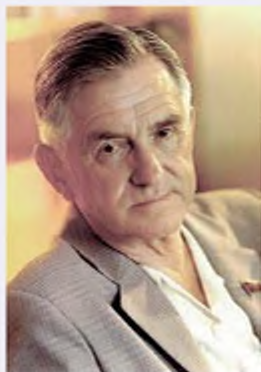
До **кольорових металів** відносять решту металів і сплавів (як-от алюміній, мідь, магній, олово, свинець, цинк, нікель тощо та їх сплави).

Ще наочніше протиставлення заліза й усіх інших металів проявляється у класифікаціях, прийнятих у деяких зарубіжних країнах: усі метали там поділяються на «залізні» і «незалізні» (наприклад, у США і Великобританії – *ferrous* та *non-ferrous metals*).



Серед видатних досягнень українських конструкторів – найбільший у світі літак Ан-225 «Мрія». Літак розроблявся як машина для транспортування космічного корабля багаторазового використання «Буран».

Головним конструктором, який розпочинав роботу над літаком, був О. К. Антонов. Конструкторське бюро, яке Антонов очолював багато років, тепер носить його ім'я. А 1988 року в небо піднявся задуманий Антоновим супервантажний літак Ан-225 «Мрія», що встановив понад 110 світових рекордів в одному польоті! У 1999 році за видатні досягнення у створенні літаків ім'я О. Антонова занесене до Міжнародної аерокосмічної зали слави Аерокосмічного музею (м. Сан-Дієго, шт. Каліфорнія, США).



Олег Костянтинович
Антонов (1906–1984)



Україна – один з лідерів серед країн – виробників чорних металів у світі. У складі металургійної промисловості України – підприємства з видобутку і збагачення руд чорних і кольорових металів, нерудних матеріалів, з виробництва чавуну, сталі, прокату, труб сталевих, метизів, вогнетривів, феросплавів, коксу, з виробництва твердосплавної, вуглецевої, напівпровідникової продукції. Вітчизняна металургія випускає різноманітну продукцію, забезпечує літако- і машинобудівну галузі високоякісним конструкційним матеріалом.

Таблиця 1.1. Використання сплавів

Вид сплаву	Використання
Сталь і чавун	Матеріал для основної маси металевих заготовок і конструкцій для машинобудівної промисловості, будівельних матеріалів та ін.
Алюмінієві сплави	Виготовлення корпусів літаків, вертольотів, ракет, морських суден і різних будівельних конструкцій, харчової фольги
Нікелеві сплави, титанові сплави і кобальтові сплави	Авіаційні й ракетні двигуни, парові турбіни
Магнієві сплави	У вигляді лиття в конструкціях літальних апаратів, в автомобілебудуванні, в текстильній і поліграфічній промисловості

Які є види чавуну і сталі

Чавун. Чавун виплавляють у доменних печах із залізної руди з допомогою палива та *флюсів* (мінеральних речовин, що сприяють зниженню температури плавлення і відділенню заліза від пустої породи).

За складом і будовою чавуни поділяються на **білий**, або переробний; **сірий**, або ливарний, ковкий; **спеціальний** (феросплави).

Білий чавун дуже твердий і крихкий, погано піддається литтю, важко обробляється різальним інструментом. Він зазвичай іде на переплавку на сталь або на отримання ковкого чавуну і тому називається переробним.

Сірий чавун найбільш широко застосовується в машинобудуванні. Він відзначається низькою пластичністю і в'язкістю, проте легко обробляється різанням, застосовується для маловідповідальних деталей і деталей, що працюють на знос.

Сірий чавун з високим вмістом фосфору (0,3–1,2 %) використовується для художнього лиття.



Твердість слід відрізняти від міцності. **Твердість** – це властивість матеріалу опиратися проникненню у нього іншого, твердішого тіла. **Міцність** – властивість матеріалу опиратися руйнуванню, зумовленому внутрішнім напруженням, що виникає під дією зовнішніх навантажень і чинників (розтягування, стискання, згинання, кручення, зміна температури тощо). Наприклад, звичайний чавун відзначається високою твердістю (слабко піддається обробці), однак не є міцним (руйнується під дією навантажень чи ударів).

На твердість сталь випробовують за допомогою спеціальних приладів-твердомірів. Метод вимірювання ґрунтується на вдавлюванні у зразок твердішого матеріалу: кульки з твердої сталі, алмазного конуса або алмазної піраміди. Значення твердості визначають розподілом навантаження на площу поверхні відбитка, що залишається в металі (метод Брінеля), або за глибиною занурення в метал алмазного вістря, сталеві кульки (метод Роквела).



Рис. 1.2. Твердомір універсальний Т-УДЗ, торгова марка NOVOTEST (м. Новомосковськ, Дніпропетровська обл.) – перший у світі твердомір із фотофіксацією вимірювань з можливістю прив'язки значень твердості до виробу із зазначенням конкретного місця на виробі

Спеціальний чавун, або феросплав, має підвищений вміст кремнію і марганцю. Феросплави використовуються при виплавленні сталі для видалення кисню, який є шкідливою домішкою.

Сталь. Сталь отримується шляхом переплавки переробного чавуну або металолому. У разі переплавки чавуну зі сплаву видаляється надлишковий вуглець і знижується вміст домішок.

За хімічним складом сталі поділяються на **вуглецеві** та **леговані**.

Вуглецеві сталі – це сплави заліза з вуглецем та деякими звичайними домішками. Основним компонентом, від якого залежать властивості отриманої сталі, є вуглець, який підвищує твердість, міцність, пружність, водночас знижуючи пластичність і опірність ударним навантаженням (міцність).

Леговані сталі являють собою сплави, які, крім заліза й вуглецю, мають у своєму складі спеціально введені *легуючі елементи*, як-от хром, нікель, вольфрам, молібден, марганець, ванадій тощо. Легуючі елементи значною мірою поліпшують властивості сталей (див. таблицю 1.2).

Таблиця 1.2. Вплив легуючих елементів на властивості сталей

Легуючий елемент	Вплив на властивості сталей
Марганець	підвищує твердість, теплопровідність і опірність до зношування
Хром	підвищує твердість, міцність, пластичність та опірність корозії
Нікель	підвищує міцність і опірність до ударних навантажень
Вольфрам	підвищує жаростійкість і твердість сталі
Молібден	підвищує твердість, межу текучості при розтягуванні, в'язкість, покращує зварюваність
Кремній	підвищує твердість, міцність, межі текучості і пружності, кислото-стійкість
Титан	збільшує міцність і підвищує корозійну стійкість за високих (> 800 °С) температур

За призначенням сталі поділяються на **конструкційні, інструментальні та спеціальні**. Вміст вуглецю у конструкційній вуглецевій сталі становить до 0,6 %. Вміст вуглецю в інструментальній вуглецевій сталі – від 0,7 % і більше. Інструментальна сталь відзначається високими показниками твердості й міцності.

На якості сталі позначається наявність і кількість шкідливих домішок (сірка, фосфор, кисень, азот та ін.). Залежно від виду і обсягу шкідливих домішок виділяють сталі *звичайної якості, якісні й високоякісні*.

Конструкційна вуглецева сталь *звичайної якості* – пластична, але має невисоку міцність. Її використовують для виготовлення шайб, болтів, гайок, дроту, цвяхів. З якісних конструкційних сталей виготовляють деталі машин, механізмів, приладів тощо. Також їх широко застосовують у будівництві і на транспорті.

Інструментальні сталі твердіші й міцніші за конструкційні, вони призначені для виготовлення різноманітних інструментів, найчастіше – різальних і контрольно-вимірювальних.

Спеціальні сталі застосовуються для виготовлення виробів, що мають спеціальні властивості. Це, зокрема, нержавіючі, жаростійкі, зносостійкі вироби.



§1

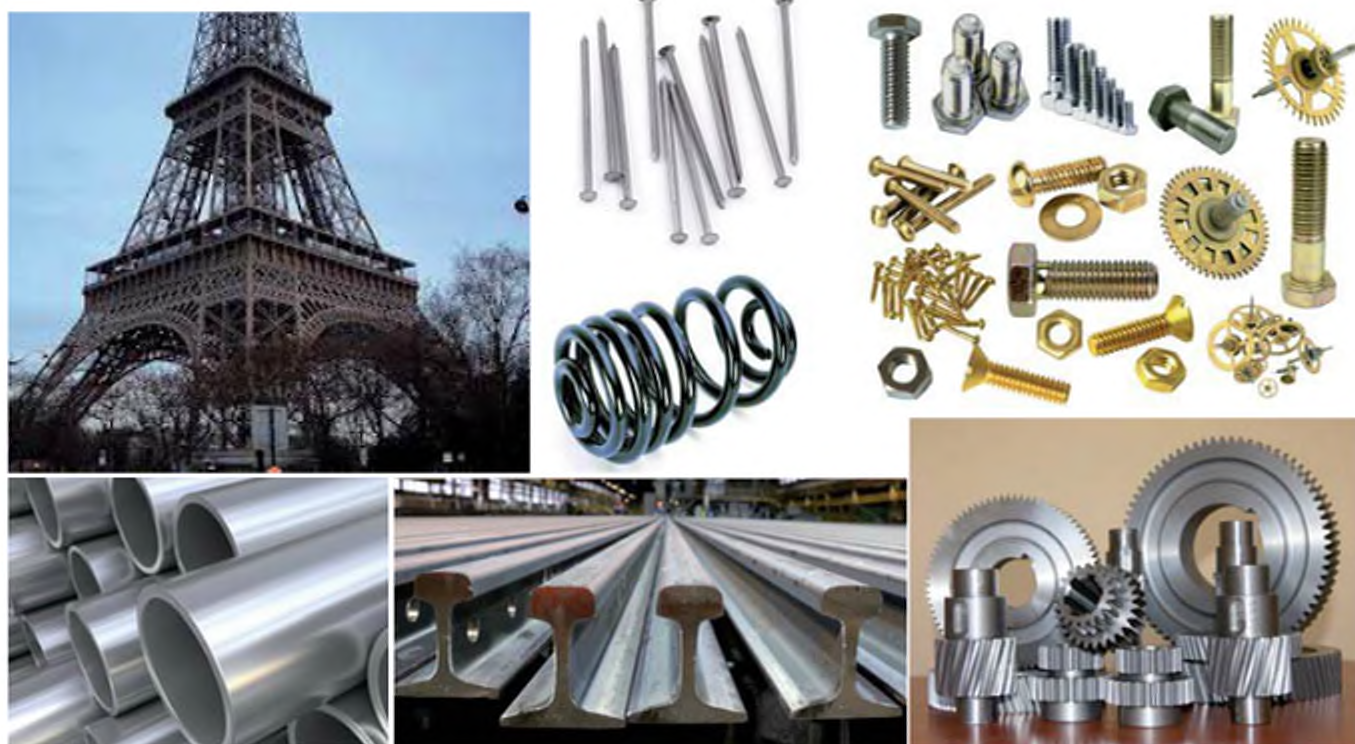


Рис. 1.3. Вироби з конструкційних сталей



Рис. 1.4. Вироби з інструментальних сталей



Рис. 1.5. Вироби зі спеціальних сталей

Маркування. Хімічний склад сталі, її якість і наявність легуючих елементів відображаються у спеціальному маркуванні. Маркування конструкційних, інструментальних та інших сталей наводиться у державних стандартах, професійних інформаційно-довідкових матеріалах.

- Конструкційну вуглецеву сталь звичайної якості маркують буквами Ст (сталь) та цифрами 1, 2, 3 і т. д. до 7. Чим більша цифра, тим вища міцність і вміст вуглецю в сталі.
- Вуглецеву якісну конструкційну сталь маркують цифрами 05, 08, 10, 15, 20, 30 і т. д., що показують середній вміст у сталі вуглецю в сотих частках відсотка.
- Інструментальну вуглецеву сталь маркують літерою У і цифрою, що вказує середній вміст вуглецю в десятих частках відсотка: У7, У8 і т. д.
- Леговані сталі позначаються цифрами та літерами: Г (марганець), С (кремній), Н (нікель), Х (хром), В (вольфрам), М (молібден), Т (титан), Ф (ванадій), Ю (алюміній), К (кобальт), Д (мідь). Літера А в кінці марки вказує на високу якість сталі. Цифри попереду букв показують середній вміст вуглецю в сотих частках відсотка, а цифри після букви – приблизний вміст легуючого елемента у відсотках, якщо він перевищує 1,5 %.



1. На які групи й за якими ознаками поділяють метали і сплави?
2. Де використовуються конструкційні, інструментальні, спеціальні сталі? Наведіть приклади.
3. Як маркуються вуглецеві й леговані сталі?
4. Виберіть правильні відповіді.

- До чорних металів належить:
а) мідь; б) залізо; в) алюміній.
- Що є чистим чорним металом?
а) сталь; б) чавун; в) залізо; г) бронза.
- До кольорових металів належить:
а) мідь; б) залізо; в) чавун.
- До технологічних властивостей металів і сплавів належить:
а) твердість; б) ковкість; в) пружність; г) в'язкість.



- Твердість – це властивість:
 - а) проводити тепло; б) витримувати високу температуру; в) опиратися проникненню в метал твердіших тіл.
- Як називається властивість металу відновлювати свою форму після припинення дії сили?
 - а) пружність; б) міцність; в) пластичність; г) крихкість.
- У якому вигляді існують метали?
 - а) в чистому; б) в чистому вигляді й у вигляді сплавів; в) у вигляді сплавів.
- Де перелічено сплави кольорових металів?
 - а) бронза, мідь, олово; б) латунь, мідь, цинк; в) бронза, латунь, дюралюміній.



Лабораторно-практична робота ВИВЧЕННЯ ВЛАСТИВОСТЕЙ МЕТАЛІВ І СПЛАВІВ

Обладнання і матеріали: комплект зразків металів і сплавів та виробів з них, молоток, напилек, лещата, магніт тощо.

1. Розгляньте зразки металів і сплавів, визначте їх колір.
2. Визначте вид металів, з яких зроблені зразки.
3. З'ясуйте властивості зразка (магнітні, корозійні ...).
4. Визначте, для чого використовують матеріал зразка.
5. Розтягніть і відпустіть пружини зі сталевого і мідного дроту. Зробіть висновок про пружність сталі та міді.
6. Покладіть на плиту для рубання металу зразки зі сталевого й алюмінієвого дроту і спробуйте розплющити їх молотком. Зробіть висновок про ковкість сталі та алюмінію.
7. Закріпіть у лещатах сталевий і латунний зразки і проведіть по них напилком. Зробіть висновок, як піддається обробці сталь і латунь.
8. Заповніть таблицю.

№	Назва зразка	Колір	Властивості	Використання



Пригадайте

- Які фізичні, механічні й технологічні властивості мають метали?
- Яку роль відіграє вуглець у сплавах із залізом?

Сталевар – робітник-металург, фахівець з виплавлювання сталі з чавуну. Може працювати на різних сталеплавильних печах. Професія передбачає відповідальність, організованість, вміння концентрувати увагу, фізичну витривалість.

§ 2. Сортовий прокат і листовий метал як конструкційний матеріал

Будь-яка речовина характеризується певними властивостями, які визначають її застосування у відповідній галузі людської діяльності. Наприклад, такі властивості алюмінію і титану та їхніх сплавів, як міцність і водночас легкість, дозволяють застосовувати їх у літакобудуванні. Учені досліджують властивості металу, щоб поліпшити конструкцію і виробничі можливості технічних, технологічних чи транспортних машин.

Найважливішими для практичного застосування металів у різних видах діяльності (будівництві споруд, машин і механізмів, слюсарній і токарній обробці тощо) є **механічні** властивості металів.

Механічні властивості металів відображаються у їх здатності розтягуватись, згинатись, скручуватись і стискуватись під дією зовнішніх сил. Під дією цих сил виявляються і такі їхні механічні властивості, як пружність, міцність, твердість, пластичність, текучість, ударна в'язкість.

Метали умовно поділяють на *крихкі* і *пластичні*. Під дією навантаження вони мають різко відмінні властивості.

Здатність металу руйнуватись без помітних деформацій називається **крихкістю**. Здатність металу деформуватись під дією навантаження і зберігати деформовану форму називається **пластичністю**.

Як термічна обробка впливає на механічні властивості сталей

Маючи один і той самий хімічний склад, сталь може набувати різних додаткових властивостей в результаті спеціальної термічної обробки. У разі зміни температури, тривалості нагрівання і витримування за певної температури та наступного охолодження сталь може ставати твердішою чи м'якшою, міцнішою чи крихкішою тощо. (Крім сталі, здатність до зміни властивостей в результаті термічної обробки характерна також для сплавів алюмінію.)

Закріплення отримуваних нових властивостей при термічній обробці сталі залежить від вмісту у ній вуглецю. Якщо низьковуглецеві сплави при охолодженні до нормальних температур майже не змінюють своїх властивостей, то у вуглецевих і високовуглецевих сталях (вміст вуглецю від 0,45 % до 1,2 %) значно зростають показники твердості, міцності й опірності до зношування.



Термічна обробка металів – це їх послідовне нагрівання, витримка й охолодження для поліпшення певних властивостей за рахунок зміни структури.



Крихкість і пластичність металу



Термічна обробка сталі ґрунтується на тому, що за певних температур змінюється будова кристалічних ґраток. Такі зміни відбуваються при нагріванні до певних критичних показників: 723 °С, 770 °С, 910 °С, 1390 °С, 1535 °С. Явище внутрішньої перебудови кристалів у сплаві отримало назву **перекристалізації**.

Залежно від температури нагрівання і швидкості охолодження термічна обробка поділяється на такі основні види: відпалювання, гартування, відпускання.

Відпалювання – це нагрівання сталі до температури 750–860 °С з наступним її витримуванням та *повільним* охолодженням разом із піччю чи горном. Метою відпалювання є зменшення твердості металу і водночас підвищення його пластичності та в'язкості для подальшої механічної обробки сталі. Наприклад: загартований напилок, через його високу твердість, можна обробляти лише абразивним або алмазним інструментом. Проте після відпалювання такий інструмент «забуває» про свою набуту властивість і повертається до початкових властивостей м'якої заготовки, яка добре надається до обробки.

Гартування – це вид термічної обробки сталі, за якого метал нагрівають до певних температур, що перевищують критичні значення, витримують при цих температурах, а потім *швидко* охолоджують на повітрі, у воді, мастилі чи соляному розчині. Гартування застосовується для надання сталі більшої твердості, міцності і зносостійкості.

Гартування ґрунтується на розчиненні вуглецю у кристалах заліза, внаслідок чого утворюється новий твердий сплав, який при різкому охолодженні не встигає повернутися до початкового стану. За допомогою загартованого сталевого інструмента, наприклад, зубила, можна розрубувати смугу незагартованої сталі, незважаючи на те, що й інструмент, і смуга матимуть однаковий хімічний склад.

Відпускання – повторне нагрівання раніше загартованої сталі до температури 200–650 °С з наступним витримуванням при високій температурі і охолодженням з певною швидкістю у воді, мастилі чи на повітрі з метою зменшення крихкості загартованого виробу. Відпускання загартованих виробів проводять протягом 24 годин після гартування, оскільки внутрішня напруженість загартованого виробу може призвести до утворення у ньому тріщин.

Одним з основних способів промислової обробки металів та їх сплавів є **вальцювання** (прокатка).

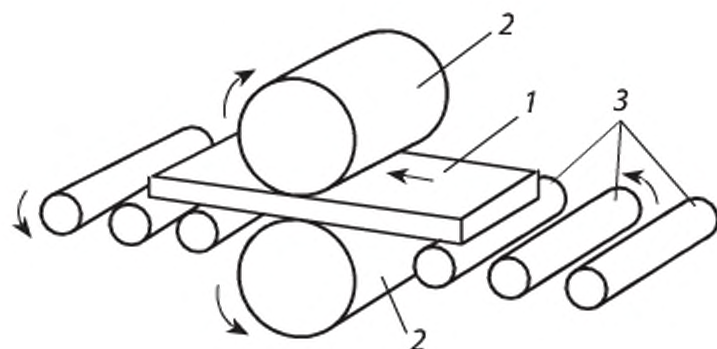
Вальцювання – такий вид обробки металів тиском, коли гаряча чи

холодна заготовка силами тертя втягується у проміжок між обертовими валками, які її пластично деформують, таким чином зменшуючи площу поперечного перерізу і збільшуючи довжину.

Вальцювання належить до найпродуктивніших видів обробки завдяки безперервності процесу і великій швидкості руху заготовки між валками. Цим способом обробляють приблизно 90 % виплавленої на металургійних заводах сталі та понад половину кольорових металів і їх сплавів.

У результаті технологічної операції вальцювання отримується **прокат**.

Прокат, що має певний профіль та розміри, визначені виробничими стандартами, та



Використовують шість основних видів обробки тиском:

- вальцювання
- пресування
- волочіння
- кування
- об'ємне штампування
- листове штампування

Рис. 2.1. Схема вальцювання: 1 – заготовка; 2 – валки; 3 – ролики



Рис. 2.2. Багатовалковий прокатний стан

призначений для подальшої обробки чи кінцевого застосування, належить до металевих напівфабрикатів і називається **сортовим прокатом**.

Як отримують і для чого застосовують листовий метал і сортовий прокат

Форма поперечного перерізу сортового прокату називається **профілем прокату**, який визначається формою валків прокатного стану. Якщо валки гладкі, в результаті вальцювання отримується металевий *лист* або *смуга*. Якщо на валках проточені канавки, отримується *дріт*.

Листовий метал. Одним з основних видів металопродукату є **листовий метал**. Він використовується і як готовий продукт, і для виробництва інших видів прокату, наприклад стрічок і смуг. Готовий листовий прокат надзвичайно широко використовується у будівництві споруд і машинобудуванні. Серед напрямів застосування листового прокату різної товщини та якості: гнуті профілі, труби різного діаметра, корпуси залізничних вагонів, кораблів, літальних апаратів, хімічна і теплообмінна апаратура, кузови автомобілів, покрівля, конструкційні елементи, облицювання стін будівель і т. ін. Внаслідок універсальності застосовності листовий прокат сьогодні є найбільш поширеним і затребуваним на ринку.

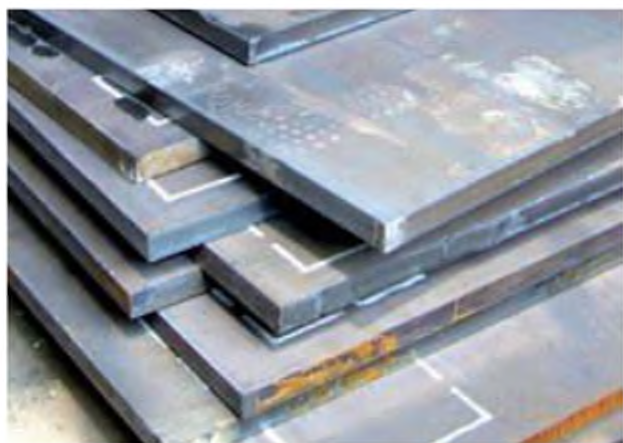


Рис. 2.3. Товстолистова сталь, отримана гарячим вальцюванням



Рис. 2.4. Листовий прокат

Сортовий прокат. Профілі сортового прокату загалом поділяються на три великі групи: 1) простий (квадратний, круглий, шестигранний тощо); 2) фасонний (рейка, тавр тощо); 3) спеціальний. Із численних різновидів (*сортаменту*) сортового прокату можна дібрати той, що найбільшою мірою відповідатиме формі майбутнього виробу та вимогам до нього. Це дає змогу скорочувати витрати праці на кінцеву обробку, енергії, металу. Так, із шестигранного прутка виготовляють болти й гайки. Прокат круглого перерізу використовують для виточування деталей на токарних верстатах. Кутник застосовують у будівництві для виготовлення рам і каркасів споруд. Рейки безпосередньо використовуються при прокладанні та ремонті залізничних шляхів.

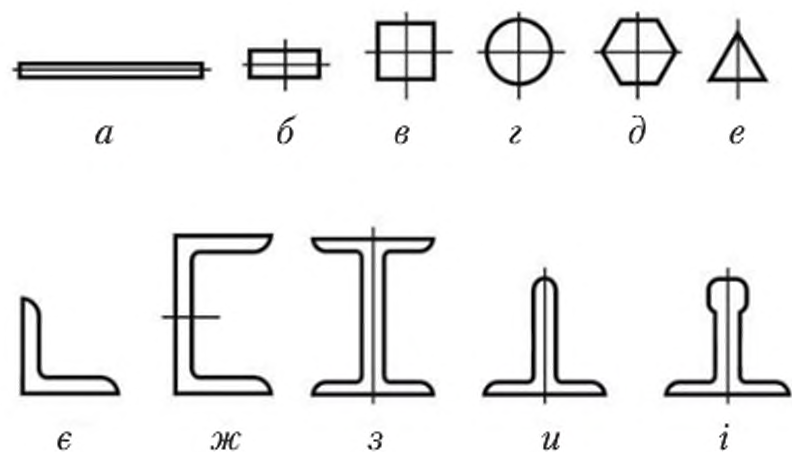


Рис. 2.6. Профілі сортового прокату:
a – листовий; *б* – смуговий; *в* – квадратний;
г – круглий; *д* – шестигранний; *е* – тригранний;
є – кутник; *ж* – швелерний; *з* – двотавровий;
и – тавровий; *і* – рейковий



Рис. 2.5. Сортовий прокат

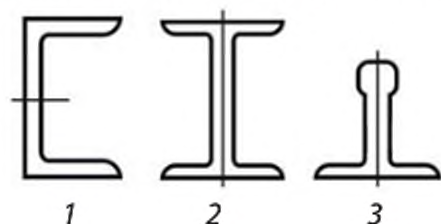


Українсько-російський словник технічної термінології 1928 року (укладачі І. Шелудько, Т. Садовський) пропонував профіль «кутник» називати «кутівкою». Загальноприйнятим терміном, однак, став «кутник». Втім, розвиток мови не виключає можливості повернення з часом і до цього варіанта.

Профіль прокатного матеріалу дозволяє збільшувати жорсткість і міцність конструкції без збільшення її маси, заощаджуючи метал і затрати праці. Цю властивість профільованого прокату можна продемонструвати на простому досліді. З покрівельної сталі вирізують три прямокутних заготовки однакових розмірів. Одній заготовці надають форму кутника, другій – швелера, третю заготовку залишають без змін – вона має вигляд прямокутної смужки. Після прикладання до цих заготовок навантаження з'ясується, що найбільше витримує швелер, а найменше – прямокутна смужка. Отже, можна, не збільшуючи маси заготовки, збільшити її міцність і жорсткість за рахунок зміни форми. Простіше і швидше це зробити не під час виготовлення кінцевого виробу, а в процесі виготовлення напівфабрикатів – заготовок заданого профілю.



1. Як впливає термообробка на механічні властивості сталей?
 2. Для чого використовують відпалювання, гартування, відпускання? Наведіть приклади.
 3. Як отримують прокат?
 4. Як отримують і де використовують листовий метал?
 5. Що таке профіль прокату? Де використовують профілі прокату?
 6. Виберіть правильні відповіді.
- Листовий метал отримують шляхом:
 - а) вальцювання заготовки;
 - б) розливання рідкого металу тонким шаром потрібної товщини по формах;
 - в) склеювання металевих смуг.
 - У якому варіанті правильно названі види прокату?
 - а) 1 – П-подібний, 2 – Н-подібний, 3 – Т-подібний;
 - б) 1 – швелерний, 2 – двотавровий, 3 – рейковий;
 - в) 1 – профільний, 2 – тавровий, 3 – рейковий.





- Є сортовий прокат, який має в поперечному перерізі форму квадрата і шестикутника. Який прокат, на вашу думку, оптимально підійде для заготовки шпильки (болта без головки)? Чому?
- Поміркуйте та поясніть, чому велосипедну раму роблять трубчастою.



Лабораторно-практична робота

ОЗНАЙОМЛЕННЯ З ВИДАМИ СОРТОВОГО ПРОКАТУ

Обладнання: комплект зразків металевого прокату і виробів із прокату.

I.

- Ознайомтеся зі зразками прокату.
- Визначте назву зразків.
- Запишіть у таблицю назву зразків прокату і замалюйте форму профілю.

№	Назва зразка прокату	Рисунок профілю	Приклад використання

II.

- Ознайомтеся зі зразками виробів з прокату.
- Визначте, з якого профілю вони виготовлені.
- Заповніть таблицю.

№	Назва виробу	Назва профілю

Розділ 2. ТЕХНОЛОГІЯ ВИГОТОВЛЕННЯ ВИРОБІВ ІЗ СОРТОВОГО ПРОКАТУ ТА ЛИСТОВОГО МЕТАЛУ



Пригадайте

- Які види графічних зображень ви знаєте?
- Чим ескіз відрізняється від кресленика?
- Що таке аксонометрична проекція?

Сфери застосування технічного рисунка

- Інженерна графіка
- Ілюстрації для енциклопедій, довідників, підручників
- Фіксація археологічного, етнографічного, біологічного матеріалу тощо
- Графічна мова проектування

§ 3. Елементи графічної грамоти. Технічний рисунок

Для того щоб сконструювати новий виріб, треба спочатку уявити його, виконати рисунок, з'ясувати розміри деталей, зробити кресленник. Часто, коли виникає потреба наочно і швидко пояснити форму деталі чи виробу, послуговуються технічним рисунком.



Технічний рисунок – це аксонометричне зображення предмета, яке виконується окомірно від руки.

Технічний рисунок наочно демонструє предмет, який існує або проектується. Креслярські інструменти при виконанні технічного рисунка не застосовують.

Щоб правильно виконати технічний рисунок, треба знати основні правила побудови аксонометричних проекцій.

Як побудувати аксонометричні проєкції

Аксонометрія – це спосіб наочного зображення тривимірної форми за допомогою паралельних проєкцій («аксон» давньогрецькою означало «вісь»). Розміри зображуваного предмета відкладають по трьох осях. Аксонометрична проєкція предмета може бути *диметричною* (фронтальною) або *ізометричною*.

Як приклад розглянемо побудову куба в диметричній та ізометричній проєкціях (рис. 3.1).

1. Проведіть аксонометричні осі x , y , z .
2. У диметричній проєкції розміри зображуваного предмета відкладають по осях x і z у пропорції 1 : 1, по осі y – в пропорції 1 : 0,5 (тобто скорочують удвічі, «диметрія» давньогрецькою – «подвійний вимір»).
3. В ізометричній проєкції розміри по всіх осях відкладають у пропорції 1 : 1 («ізометрія» давньогрецькою – «однаковий вимір»).



Зверніть увагу на різне розташування осей x і y в аксонометричних проєкціях:

→ у диметричній – вісь y проводять під кутом 45° до горизонталі;

→ в ізометричній – осі x і y відхиляються від горизонталі на 30° , кути між осями 120° .

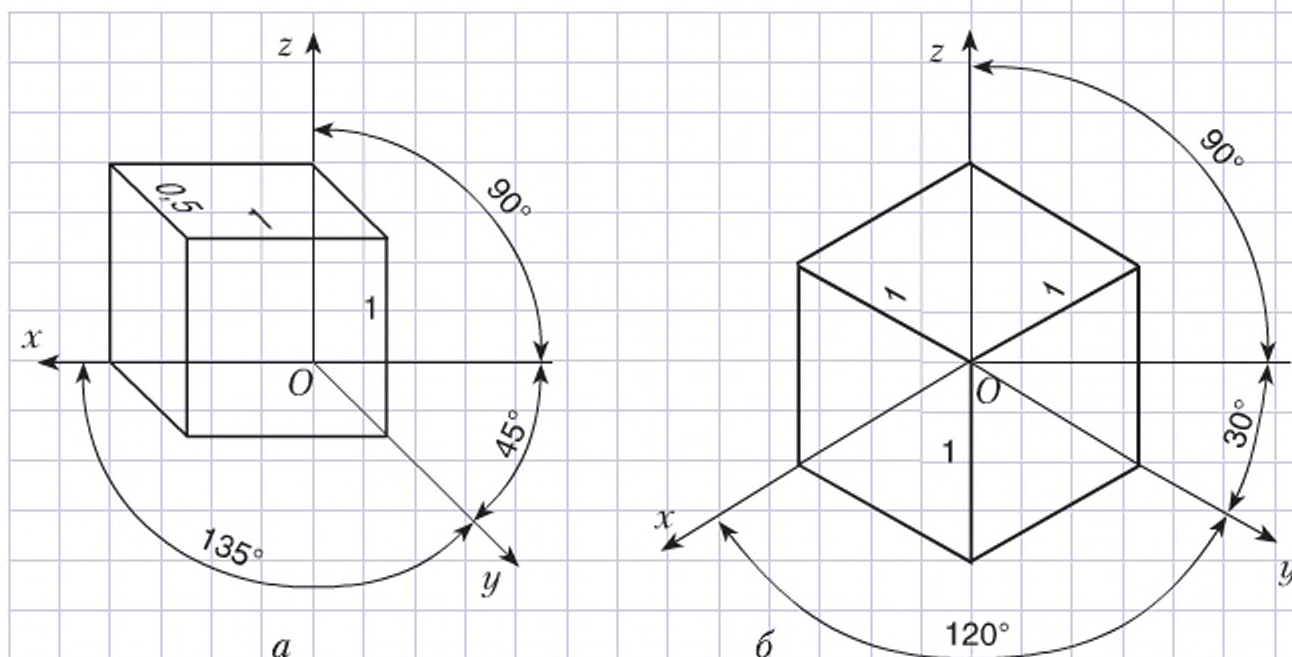


Рис. 3.1 Побудова диметричної (а) та ізометричної проєкцій (б)

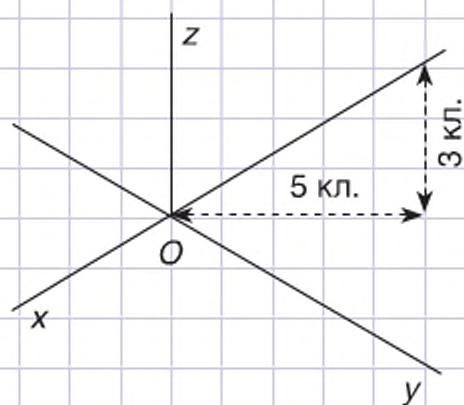
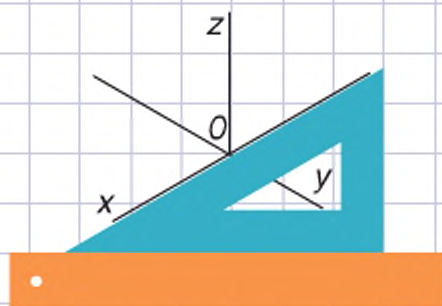
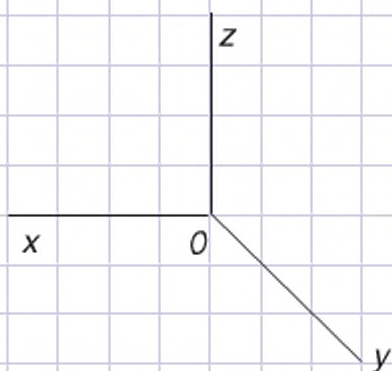
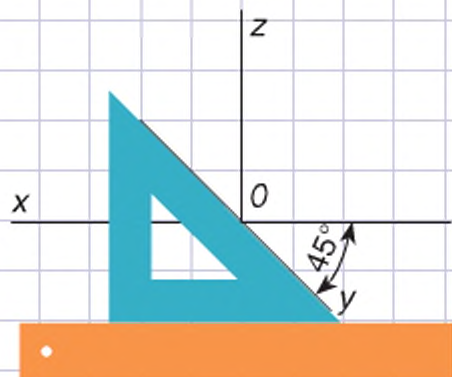


Рис. 3.2. Побудова осей за допомогою косинця на папері в клітинку

Кут 45° можна побудувати за допомогою косинця з кутами $45, 45$ і 90° . Побудову осей ізометричної проекції зручно проводити за допомогою косинця з кутами $30, 60$ і 90° (рис. 3.2).

Якщо рисунок виконують на папері в клітинку, то, щоб отримати кут 45° , проводять діагоналі в квадратних клітинках. Нахил осі 30° виходить при співвідношенні довжин відрізків $3 : 5$ (3 і 5 клітинок).


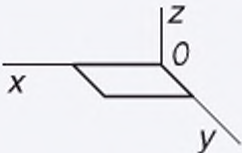
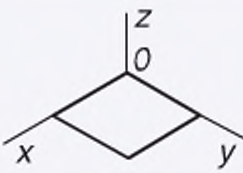
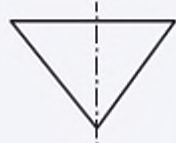
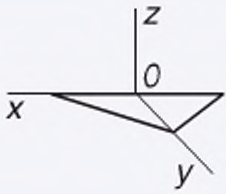
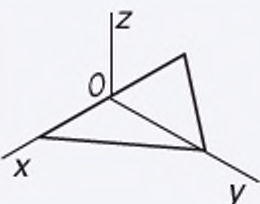
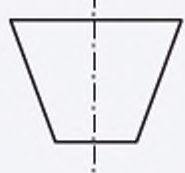
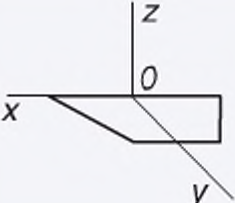
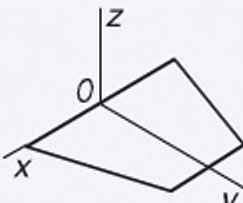

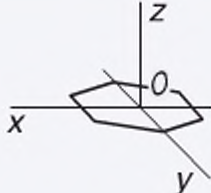
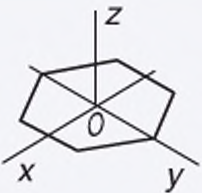
Як виконати технічний рисунок

Щоб швидко і правильно виконати технічний рисунок, треба навчитися проводити паралельні лінії під різним нахилом, на різній відстані, різної товщини, не застосовуючи креслярських інструментів; ділити відрізки на рівні частини, будувати кути, які найчастіше трапляються ($7, 15, 30, 41, 45, 60, 90^\circ$), ділити кути на рівні частини, будувати кола, овали та ін. Треба мати уявлення про зображення різних фігур у кожній з площин проекцій, вміти виконати на технічному рисунку зображення найуживаніших плоских фігур і простих геометричних форм.

Виконуючи рисунок, дотримуються правил побудови аксонометричних проекцій – під тими самими кутами розташовують осі, розміри відкладають уздовж кожної осі на око, так само на око відкладають кути. Технічний рисунок зручно виконувати на папері в клітинку.

Лише опанувавши правила побудови аксонометричних проєкцій і технічних рисунків найпростіших плоских фігур, можна приступати до виконання технічних рисунків об'ємних геометричних фігур. Приклади побудови проєкцій плоских фігур наведено в *таблицях 3.1 і 3.2*.

Таблиця 3.1. Побудова плоских фігур, що лежать в горизонтальній площині проєкцій

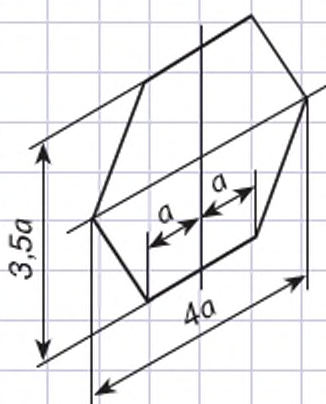
Плоскі фігури	Диметрична проєкція	Ізометрична проєкція
		
		
		
		

Приступаючи до виконання рисунка, потрібно з'ясувати, з яких елементарних геометричних тіл складається деталь (циліндр, конус, куб і т. ін.). Потім слід зобразити їх ескізно (на чернетці), невеликого розміру, без конструктивних особливостей. Такий прийом полегшить процес виконання рисунка і допоможе вибрати найбільш наочне зображення.

Як вибрати аксонометричну проєкцію, на базі якої буде виконаний технічний рисунок деталі? Це залежить від форми деталі. Якщо криволінійні обриси розташовані в площині xOz , то краще підійде диметрична проєкція. Якщо ж криволінійні елементи розташовані в різних площинах, зручніше використати ізометричну проєкцію.

Корисні поради

Правильний шестикутник, сторона якого дорівнює $2a$, можна побудувати в ізометричній проекції, якщо на осі, розташованій під кутом 30° , відкласти відрізок, рівний $4a$, а на вертикальній осі – $3,5a$.



Щоб побудувати коло, потрібно на осьових лініях нанести чотири штрихи, між ними ще чотири, а потім обвести коло. Так само можна побудувати овал, вписавши його в ромб.

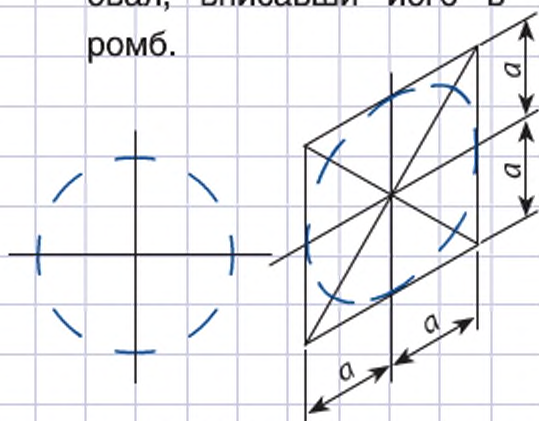


Рис. 3.3. Приклади побудови фігур

Таблиця 3.2. Побудова плоских фігур, що лежать у вертикальній площині проєкцій

Плоскі фігури	Диметрична проєкція	Ізометрична проєкція

Приклад послідовності виконання технічного рисунка

1. Побудувати аксонометричні осі й намітити розташування деталі (рис. 3.4, а).
2. Позначити габаритні розміри деталі, починаючи з основи, і побудувати об'ємний паралелепіпед, який охопив би всю деталь (рис. 3.4, б).
3. Паралелепіпед подумки поділити на окремі геометричні форми – його складові, і виділити їх тонкими лініями (рис. 3.4, в).
4. Після перевірки та уточнення обвести лініями необхідної товщини видимі елементи деталі (рис. 3.4, г, д).
5. Вибрати спосіб відтінення і закінчити технічний рисунок (рис. 3.4, е).

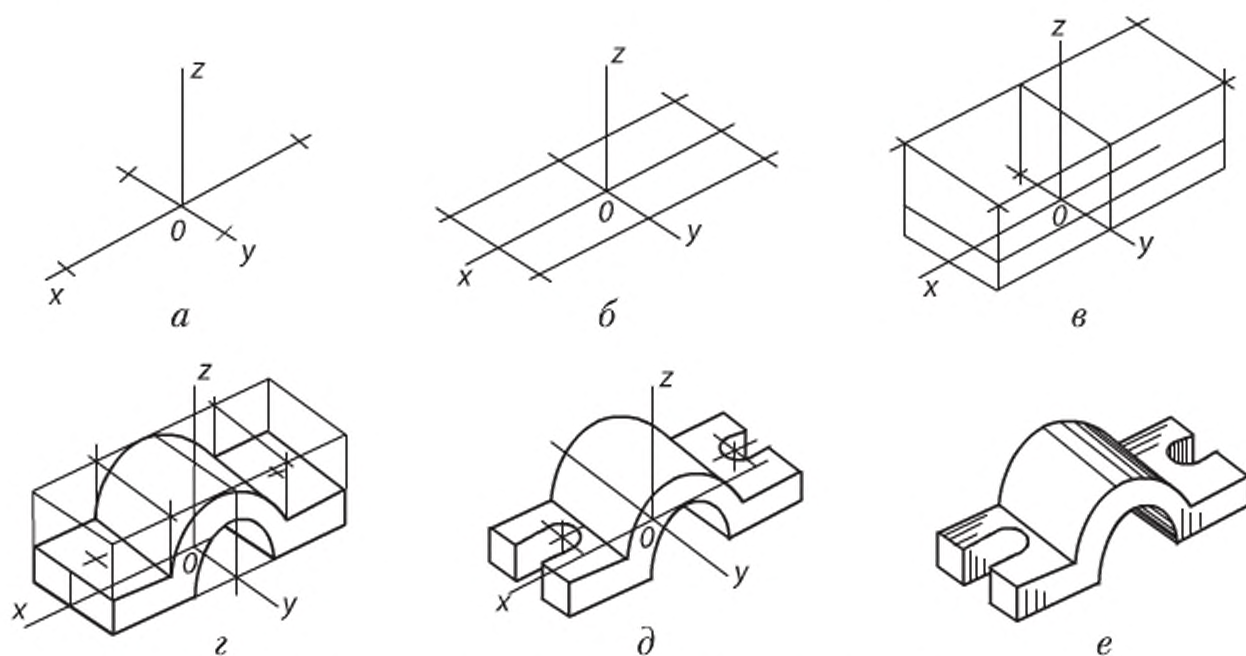


Рис. 3.4. Послідовність виконання технічного рисунка деталі

Для кращого відображення об'ємності предмета на технічних рисунках наносять *штрихування*. При цьому передбачається, що світло падає на предмет зліва згори. Освітлені поверхні залишають світлими, а затінені штрихують – тим більше, чим темніша поверхня предмета.



Побудову технічного рисунка рекомендується виконувати олівцем середньої твердості ТМ (НВ), а світлотінь наносять м'яким олівцем М (В).

- **AutoCAD** – система автоматизованого проектування і креслення в режимі 2D і 3D.
- **Autodesk 3ds Max** – професійна програмна система для створення тривимірної графіки та анімації.
- **Blender** – **безкоштовна** потужна програма для створення тривимірної графіки та анімації.
- **Google SketchUp** – **безкоштовна** програма, що дозволяє створювати, редагувати і переглядати 3D-проекти.
- **3DCrafter** – **безкоштовна** програма для 3D-моделювання та побудови анімації в режимі реального часу. Підходить навіть для початківців.
- **Компас-3D** – популярна система автоматизованого проектування, якою щодня користуються тисячі інженерів, конструкторів і проектувальників у багатьох країнах.



Донедавна для того, щоб показати, як виглядатиме деталь чи виріб, використовували технічний рисунок або кресленик, виконані від руки. Сьогодні за допомогою тривимірного (3D) моделювання можна створити об'ємне зображення. 3D-моделі виконують на основі креслеників, рисунків, детальних описів тощо. Таку модель можна побачити з різних боків, вбудувати в різне оточення. Можна створити як просту модель – з низькою деталізацією, спрощеної форми, так і складну конструкцію з розробкою найдрібніших деталей, відображенням фактури. Спеціальні комп'ютерні програми зробили виконання технічного рисунка більш детальним, наочним і зручним.

У сучасних системах тривимірного моделювання побудова моделі здійснюється послідовним виконанням операцій об'єднання, вилучення та перетину об'ємних елементів (призм, циліндрів, пірамід, конусів тощо) (рис. 3.5). Варіюючи ці прості операції, можна побудувати досить складну модель.

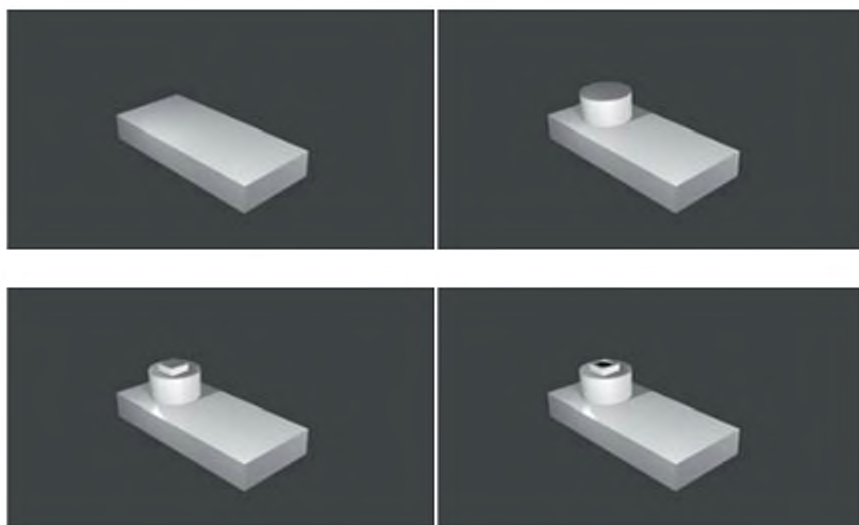


Рис. 3.5. Побудова моделі у програмі Blender

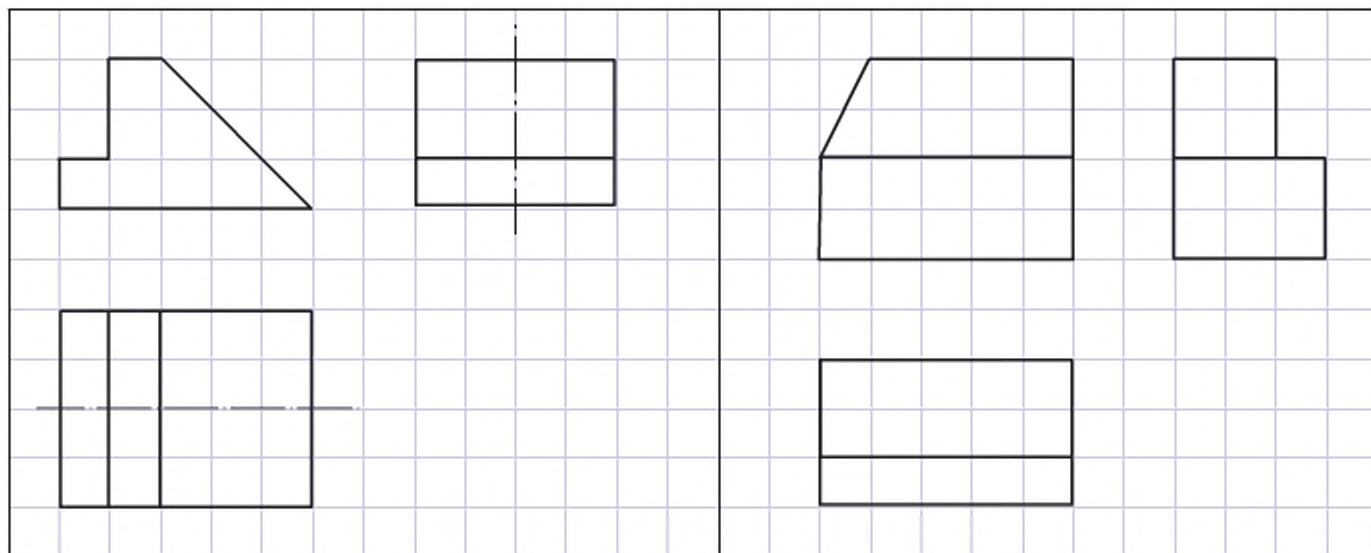


1. Що називають технічним рисунком?
2. У чому відмінність між технічним рисунком і аксонометричною проекцією? Між технічним рисунком і художнім рисунком?
3. Яка послідовність виконання технічного рисунка?
4. Як передається об'єм предмета на технічному рисунку?



Практична робота ВИКОНАННЯ ТЕХНІЧНОГО РИСУНКА

1. Побудуйте від руки на папері в клітинку: а) кути 45 і 30°; б) осі диметричної проекції; в) осі ізометричної проекції; г) коло діаметром 30 мм; д) три овали, що зображають в ізометричній проекції коло діаметром 40 мм (один овал розташуйте перпендикулярно осі x , другий – осі y , третій – осі z).
2. Виконайте технічний рисунок деталі за кресленнями (на вибір).



3. Виконайте технічний рисунок виробу, який плануєте виготовляти. Розміри виробу та співвідношення його сторін уточніть з учителем.
- 4.* У металевій пластині три наскрізних отвори: квадратний – зі стороною 30 мм, круглий – діаметром 30 мм і у формі рівностороннього трикутника – зі стороною 40 мм. Придумайте для всіх трьох отворів один металевий корок. Зробіть його технічний рисунок.

§ 4. Контрольно-вимірювальний інструмент. Штангенциркуль



Пригадайте

- Де використовуються контрольно-вимірювальні прилади?
- Якими контрольно-вимірювальними приладами ви користувалися і на яких уроках?
- Які основні характеристики вимірювальних інструментів?

Не існує приладів, які давали б змогу досягти абсолютної точності вимірювань. Похибка вимірювання позначається на самому інструменті (чи у техпаспорті). Чим менша похибка, тим точніше вимірювання.

Яке призначення і будова штангенциркуля

Виготовлення різноманітних виробів потребує постійного контролю розмірів, адже від їх точного дотримання залежить працездатність виробів, можливість частин з'єднуватися з іншими, стійкість конструкцій тощо. Точні вимірювання є невід'ємною складовою будь-якого виробництва – від найпростішого до найскладнішого. Звісно, вимоги до точності залежать від конкретних потреб і завдань. Проте навіть у найелементарніших реальних операціях з обробки металів буде замало точності шкільної вимірювальної лінійки, здатної визначати відстані до 1 мм. До того ж добре знайома лінійка часто не зможе забезпечити навіть цієї точності внаслідок того, що далеко не завжди вимірювані області є рівними поверхнями, до яких її зручно прикладати.

Для точнішого вимірювання заготовок і виробів з металу застосовують штангенциркулі (від нім. Stangenzirkel). Штангенциркулі використовують для визначення довжини, товщини, висоти, глибини, зовнішнього і внутрішнього діаметра деталі. У майстернях широко використовують штангенциркуль ШЦ-1, точність вимірювання якого становить 0,1 мм (рис. 4.1).

Для підвищення надійності штангенциркулі виготовляють з матеріалів, що мають високі показники зносостійкості та не піддаються корозії. Зазвичай це загартована сталь, покрита шаром хрому та твердими сплавами.



При роботі зі штангенциркулем потрібно бути уважним і обережним, щоб не поранитися гострими кінцями його губок чи глибиноміром.

Штангенциркуль ШЦ-1 складається зі *штанги з нерухожими губками 1 і 2*, по якій рухається *рамка 4 з рухомими губками 3 і 8*. У потрібному положенні рамку можна закріплювати *кріпильним гвинтом 9*. На *штанзі 5* нанесено поділки, які утворюють міліметрову шкалу. Ціна її поділки становить 1 мм. Довжина міліметрової шкали – 150 мм. До *штанги 5* ззаду прикріплено *глибиномір 6*, що рухається по спеціальній канавці на штанзі.

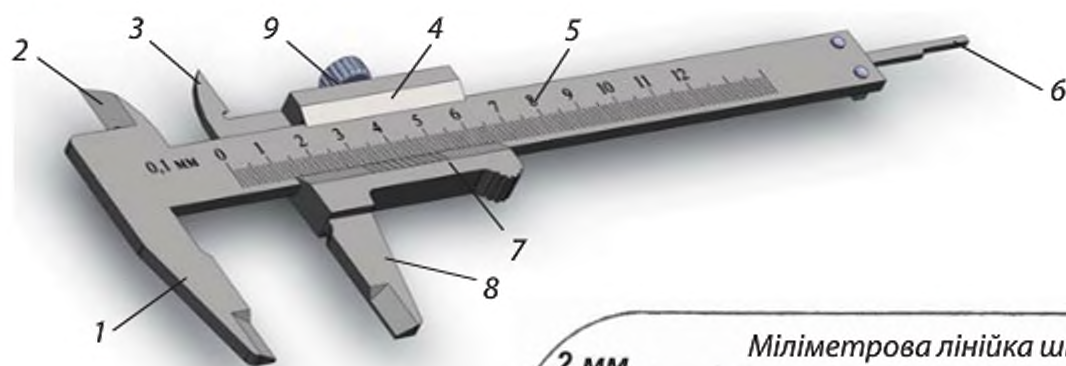


Рис. 4.1. Будова штангенциркуля



Рис. 4.2. Ноніус

Нижня частина рухомих губок має допоміжну шкалу – *ноніус 7*. Її поділено на 10 рівних частин, а в цілому довжина ноніуса становить 19 мм (рис. 4.2). Отже, довжина кожної з її частин становить 1,9 мм, що і є ціною поділки ноніуса. Штангенциркуль ШЦ-1 влаштований так, що різниця між ціною поділки ноніуса (1,9 мм) і найближчим до нього значенням основної шкали становить $2,0 - 1,9 = 0,1$ мм, що і визначає точність вимірювання штангенциркуля ШЦ-1.



Принцип роботи ноніуса ґрунтується на тому, що людське око набагато точніше помічає збіг рисок, ніж визначає взаємне розташування двох рисок. Ноніус отримав свою назву на честь португальського математика і астронома XVI ст. Педро Нуніша (латинське написання його прізвища – Nonius), який винайшов дещо інший прилад, що, однак, використовує той самий принцип. Сучасну ж конструкцію шкали запропонував французький математик П'єр Верньє в 1631 р., на честь якого її ще називають «верньєр».

Як користуватися штангенциркулем

Переконайтесь, що інструмент не забруднений, і перевірте його точність. Для цього потрібно сумістити (звести) губки штангенциркуля. При цьому повинні збігтися початкові (нульові) відмітки двох шкал: нерухомої робочої з міліметровими поділками та рухомої шкали ноніуса. Також десята відмітка шкали ноніуса повинна збігтися з дев'ятнадцятою відміткою шкали штанги.



Для чищення штангенциркуля потрібно використовувати чисту м'яку тканину. Не можна зачищати вимірювальні інструменти напилком чи абразивними матеріалами! Вимірювання потрібно виконувати тільки чистими сухими руками. Вимірювані деталі мають бути чистими, сухими, не нагрітими і не охолодженими, з неушкодженою поверхнею. Стандартною температурою, за якої заміряють деталі (особливо металічні), вважається +20 °С.

Для вимірювання зовнішніх розмірів:

1. Ослабити кріпильний гвинт рамки і розвести вимірювальні губки на розмір, *дещо більший* від розміру вимірюваної деталі.
2. Помістити деталь між губками штангенциркуля і пересувати рамку до стикання з поверхнею деталі.
3. Закріпити рамку у такому положенні кріпильним гвинтом і вийняти деталь.
4. Тримавши штангенциркуль прямо перед очима, зчитати результат вимірювання.

Для вимірювання внутрішніх розмірів:

1. Ослабити кріпильний гвинт рамки і розвести вимірювальні губки на розмір, *дещо менший* від вимірюваного розміру.
2. Ввести губки штангенциркуля в отвір чи іншу вимірювану заглибину і розсунути їх до стикання зі стінками вимірюваної заглибини.
3. Закріпити рамку у цьому положенні кріпильним гвинтом і вийняти з вимірюваної заглибини.
4. Тримавши штангенциркуль прямо перед очима, зчитати результат вимірювання.

Для вимірювання глибини пазів та отворів:

1. Ослабити кріпильний гвинт рамки, вперти торець штанги у верхній край вимірюваного заглиблення. Переміщуючи розсувну рамку, ввести лінійку глибиноміра в отвір до упору.
2. Закріпити отримане положення рамки кріпильним гвинтом.
3. Вийняти глибиномір із заглибини.
4. Тримавши штангенциркуль прямо перед очима, зчитати результат вимірювання.

Як зчитувати результати вимірювання

Результат вимірювання штангенциркулем визначається взаємним розташуванням основної (міліметрової) шкали та шкали ноніуса. Ціле число міліметрів зчитують з міліметрової шкали до нульового штриха ноніуса, а десяті

У металообробці лінійні розміри вказують у міліметрах без запису найменування одиниці. Якщо розмір вказується в інших одиницях, то він записується з найменуванням відповідної одиниці, наприклад: 1 см, 1 м.

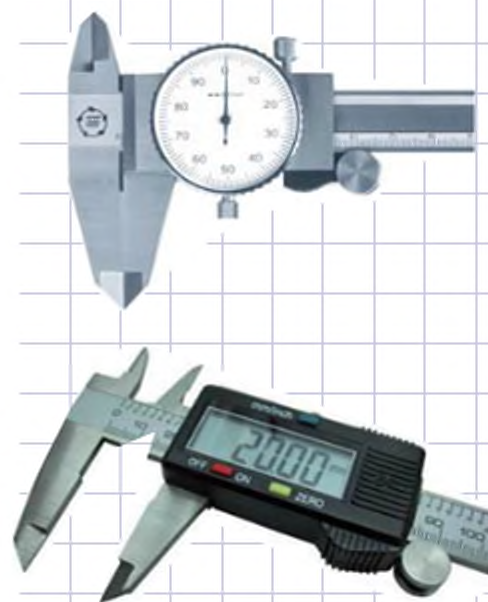


Рис. 4.3. Сучасні варіанти штангенциркулів з механічною круговою шкалою (вона відповідає ноніусу) та електронною цифровою шкалою



Зчитуючи результати вимірювання штангенциркуля, інструмент потрібно тримати прямо перед очима. Якщо дивитися збоку, зчитані результати будуть неправильними. З метою запобігання спотворенню результатів поверхня шкали ноніуса має скіс, призначений для того, щоб наблизити її до основної шкали на штанзі штангенциркуля.

Якщо маємо не один, а кілька збігів, враховується цифра, ближча до нуля на шкалі ноніуса.

частки міліметра – зі шкали ноніуса, яка збігається з будь-якою відміткою міліметрової шкали (рис. 4.4).



Рис. 4.4. Зчитування вимірювання

Зчитування результатів вимірювання за допомогою штангенциркуля зовнішніх та внутрішніх розмірів деталей, а також глибини здійснюється за одним і тим самим алгоритмом.

1. Визначити ціле число міліметрів на основній шкалі штангенциркуля – воно відповідатиме цілому числу міліметрів на основній шкалі до нульової позначки ноніуса. На рис. 4.4 нульова позначка ноніуса розташована між шостою і сьомою позначками міліметрової шкали. Отже, кількість цілих міліметрів становить 6.
2. Визначити кількість десятих часток міліметра. Для цього на шкалі ноніуса потрібно знайти позначку, яка чітко збігається з будь-якою позначкою основної шкали. **ВАЖЛИВО:** збіг повинен бути точним! Значення позначки на шкалі ноніуса, що збігається з позначкою на основній шкалі, відповідає кількості десятих часток міліметра вимірюваного розміру. На рис. 4.4 з позначкою міліметрової шкали чітко збігається дев'ята позначка ноніуса. Отже, кількість десятих часток міліметра становить 9.

3. Визначаємо результат вимірювання, додаючи цілі міліметри і десяті частки. На рис. 4.4: $6 \text{ мм} + 0,9 \text{ мм} = 6,9 \text{ мм}$.

Закінчивши роботу зі штангенциркулем, інструмент слід протерти, змастити антикорозійним розчином, розвести вимірювальні губки на 2–3 мм, ослабити кріпильний гвинт та покласти до футляра, призначеного для зберігання інструмента.

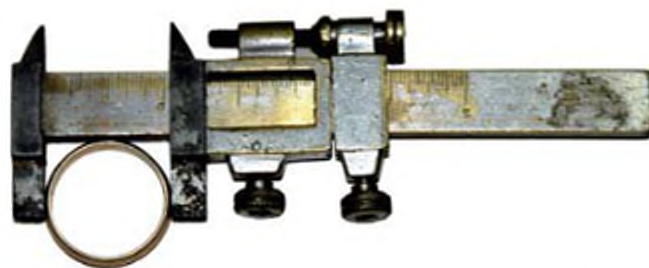
«Потрібно знати історію інструменту, щоб не допустити еволюційних тупиків і вибрати правильний вектор розвитку» (Б. П. Крамаренко, директор МІКРОТЕХ®)



У Харкові на Науково-виробничому підприємстві МІКРОТЕХ® 2000 року створено «Музей інструменту». Експонати музею дають уявлення про еволюцію інструменту з XVI ст. З-поміж іншого, тут представлено і колекцію ранніх штангенциркулів.



Англійський Columbus, від якого пішла назва «колумбіки» для всіх штангенциркулів цього типу



Ювелірні штангенциркулі зі срібла й міді



А це – перший комп'ютерний штангенциркуль, який запатентувало і виробляє з 2015 року НВП МІКРОТЕХ®. Він забезпечує математичну обробку й архівацію результатів вимірювань, передачу даних на інші пристрої і є найточнішим у світі (похибка 5 мкм)



1. З яких частин складається штангенциркуль?

2. Виберіть правильні відповіді.

- Штангенциркуль ШЦ-1 дозволяє виконувати вимірювання:
 - а) зовнішніх діаметрів, довжини, товщини і висоти; б) зовнішніх і внутрішніх діаметрів, довжини, товщини і глибини; в) кіл, радіусів, висоти, ширини і довжини.
- Штангенциркуль ШЦ-1 дозволяє виконувати вимірювання з точністю:
 - а) до 1,0 мм; б) до 0,01 мм; в) до 0,1 мм.
- За рахунок якої деталі штангенциркуль має велику точність вимірювання?
 - а) штанги; б) глибиноміра; в) ноніуса; г) рамки.



Лабораторно-практична робота

ВИМІРЮВАННЯ ЗА ДОПОМОГОЮ ШТАНГЕНЦИРКУЛЯ

Обладнання: штангенциркуль, дрiт, металева пластина, металева трубка, деталь із глухим отвором.

1. Підготуйте штангенциркуль до роботи.
2. Пригадайте правила вимірювання штангенциркулем.
3. Виконайте вимірювання, фіксуючи результати у таблиці.

№	Назва об'єкта вимірювання	Вимірюваний параметр	Значення
1	Дрiт	Діаметр	
2	Металева пластина	Товщина	
3	Металева трубка	Зовнішній і внутрішній діаметр	
4	Деталь з глухим отвором	Глибина глухого отвору	

§ 5. Прийоми розмічання заготовок із сортового прокату та листового металу

Розмічання – дуже відповідальна операція, яку виконують, щоб визначити місця розрізання або згинання листового металу і межі обробки заготовок для виготовлення виробів. Неправильне розмічання може призвести до браку.

Розмічанням називається нанесення відповідно до рисунка або кресленника ліній на заготовці, які визначають місця її обробки.



Керни – невеликі заглиблення для позначення центрів, які роблять для того, щоб під час розмічання свердло або циркуль не ковзали по заготовці і для того, щоб лінії розмітки були добре помітні при подальшій обробці.

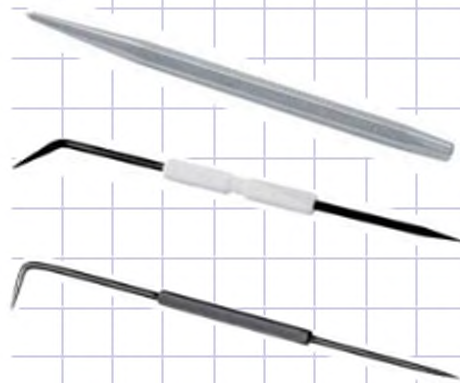
Риски – лінії, що наносяться під час розмічання. Риски бувають *основними* і *допоміжними*. Основними рисками позначають межі обробки. Від допоміжних рисок відкладають розміри для проведення основних рисок.

Найчастіше рисувалки роблять з інструментальної сталі або зі сталевого дроту, на кінчик наварюють вставку із твердосплавного металу.



Пригадайте

- Які інструменти використовують для розмічання деталей з деревини?
- З чого починають розмічання деталей на заготовці з деревини?
- Для чого потрібна розмітка?



Види рисувалок



У сучасних виробничих процесах операцію розмічання не застосовують. Адже на розмічання деталей, особливо коли вони складні, витрачається чимало часу – це негативно впливає на собівартість виробу. Наприклад, для виконання операції свердління застосовують кондуктори, що бувають накладними і – складніші – об'ємної конструкції у формі ящика (рис. 5.1). Кондуктори застосовують для обробки кількох отворів, що лежать в одній площині або розташовані у просторі на певній відстані один від одного – це дає можливість не лише одночасно свердлити кілька отворів, а й виключає з технологічного процесу операцію розмічання отворів. Процес розмічання замінюється простим накладанням кондуктора на деталь або підведення деталі до кондуктора.

Досить часто конструкція металообробного верстата передбачає розмічання за шаблоном чи виставлення певного розміру для багаторазового відтворення процесу обробки, але за відсутності виконання розмічання як окремої операції (рис. 5.2).

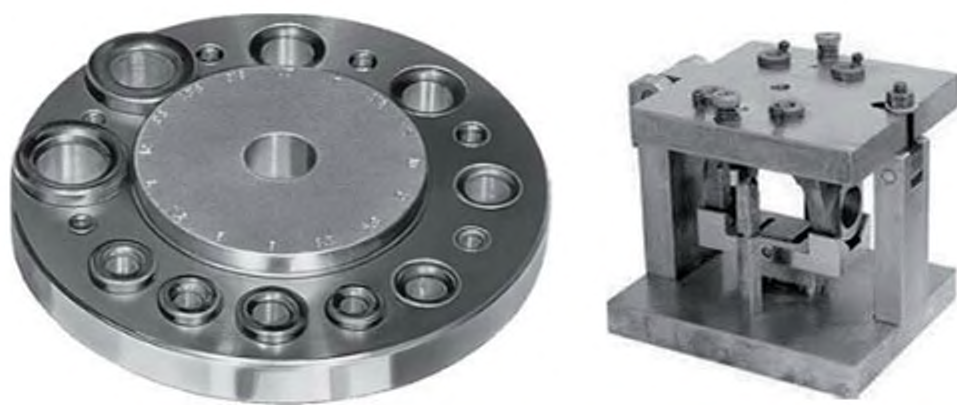


Рис. 5.1. Кондуктори

Рис. 5.2. Гнуття та від-різання металу за на-перед визначеними і встановленими на вер-статі розмірами



Для чого і коли виконують розмічання

Якщо виготовляється експериментальний зразок виробу або продукція в цехах нестандартного устаткування, під час виконання ремонтних робіт чи індивідуального виготовлення виробу в умовах шкільної майстерні тощо операція розмічання є обов'язковою складовою технологічного процесу.

Розмічання виконують для того, щоб визначити контури деталі, припуски на обробку і правильно встановити деталь для обробки. Втім, хоч би як точно розмітили деталь, все одно точність розмічання невисока і становить від 0,25 до 0,5 мм.

За технологією обробки металу розмічання може бути площинним або об'ємним. Найбільш поширеним є розмічання за графічним зображенням або технічним рисунком.

Як організують робоче місце під час розмічання

Розмічання виконують в основному на розмічальній плиті (рис. 5.3). Інструменти і пристрої, що використовуються при цьому, розміщують безпосередньо на плиті. Заготовки невеликого розміру теж розміщують на розмічувальній плиті. Якщо заготовки великі, то їх встановлюють поряд з плитою, щоб не захаращувати робочого місця.

На робочій поверхні великих плит роблять поздовжні й поперечні канавки завглибшки 2...3 мм і завширшки 1...2 мм, що утворюють квадрати із стороною 200 або 250 мм. Це полегшує встановлення на плиті різних пристроїв. Деталь встановлюють на розмічальній плиті так, щоб одна з головних її осей була паралельна площині розмічальної плити.

Поверхню розмічальної плити треба оберегати від пошкоджень і ударів. Закінчивши розмічання, плиту витирають сухою чистою ганчіркою або промивають гасом і змащують. Потім її накривають запобіжним дерев'яним щитом.



Рис. 5.3. Розмічальна плита

Як виконують площинне розмічання

Корисна порада

Не слід утримувати рисувалку пальцями далеко від робочої частини і проводити розмічувальні лінії повільно, бо від цього рука буде втомлюватись і тремтіти – лінії будуть нерівні.

Площинним називають таке розмічання, яке виконується на одній або кількох поверхнях, геометрично не зв'язаних між собою.

Таке розмічання здійснюється на заготовках з листового матеріалу, пруткового і досить рідко – на заготовках складних конструкційних форм.

Площинне розмічання виконують так.

1. Розмічання починають з вибору бази (поверхні чи осьової лінії), від якої виконують розмічання.
2. Розмічувальні риси на заготовці наносять рисувалкою. При цьому масштабна лінійка,

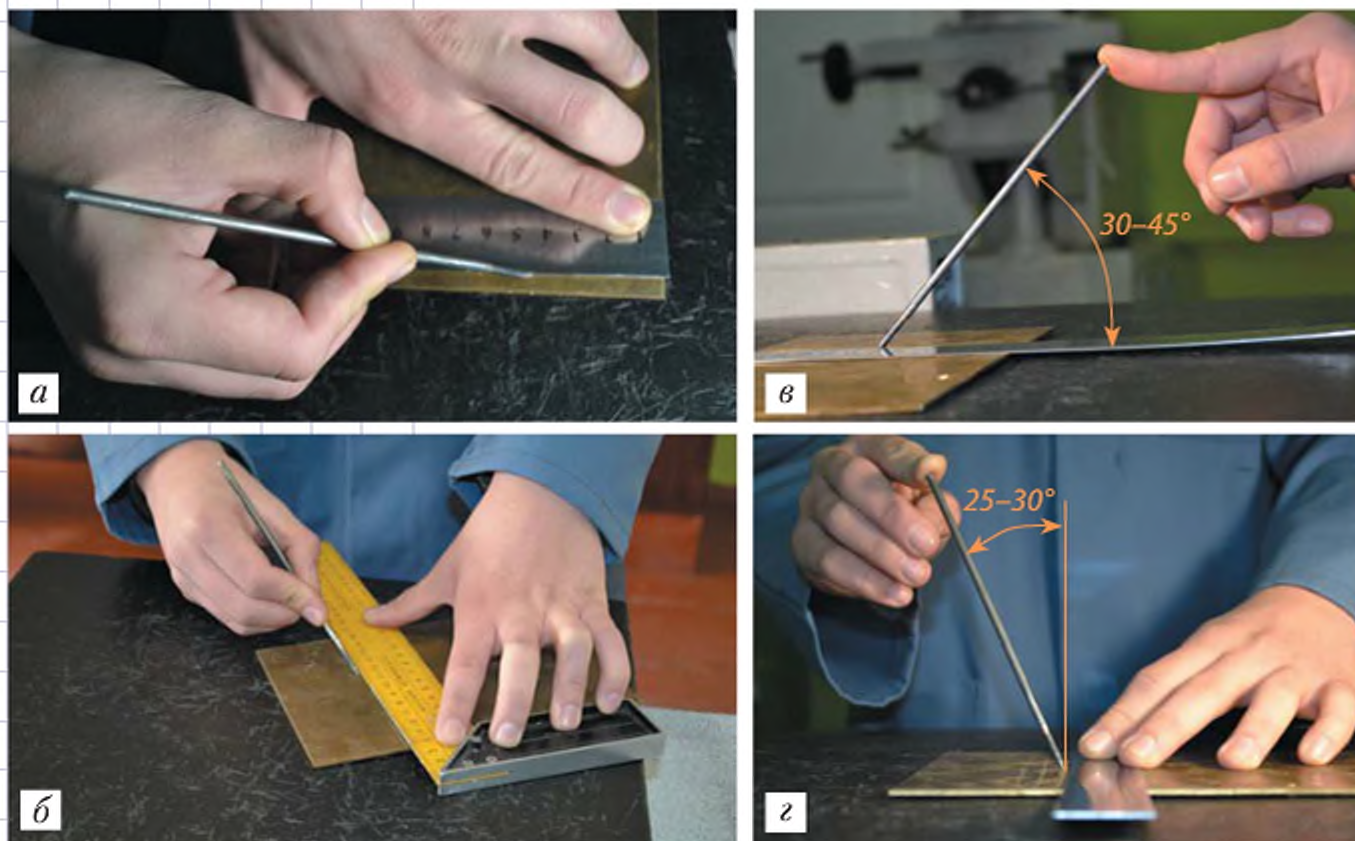


Рис. 5.4. Розмічання за допомогою лінійки і рисувалки

кутник, шаблон або зразок деталі мають бути щільно притиснуті до поверхні заготовки лівою рукою (рис. 5.4, а).

3. Рисувалку тримають у правій руці так, як і олівець під час креслення, але кисть руки при цьому трохи згинають у зап'ястку всередину.
4. Для проведення розмічувальних ліній рисувалку щільно притискають вістрям до поверхні заготовки і лінійки (шаблону, зразка тощо), нахиляють у сторону від лінійки так, щоб між її вістрям і лінійкою не було зазору (рис. 5.4, б), і переміщують рисувалку вздовж ребра лінійки, весь час натискаючи на неї.
5. Розмічальні лінії треба проводити за один прохід, щоб не було зайвих ліній.

Дуги і кола проводять циркулем від осьових або центрових ліній, які називаються розмічальними базами. Циркуль ставлять однією ніжкою у раніше зроблену кернером лунку (рис. 5.5, а) і міцно притискають до неї, другу ніжку щільно притискають до поверхні заготовки і поворотом циркуля проводять лінію (рис. 5.5, б).

Продуктивнішим методом площинного розмічання є розмічання за шаблоном (рис. 5.5, в) або за зразком деталі. У цьому разі контур шаблону чи зразка деталі обводять рисувалкою. Розмічання по шаблону використовують, якщо треба виготовити не одну, а кілька однакових деталей або деталь має складну форму.

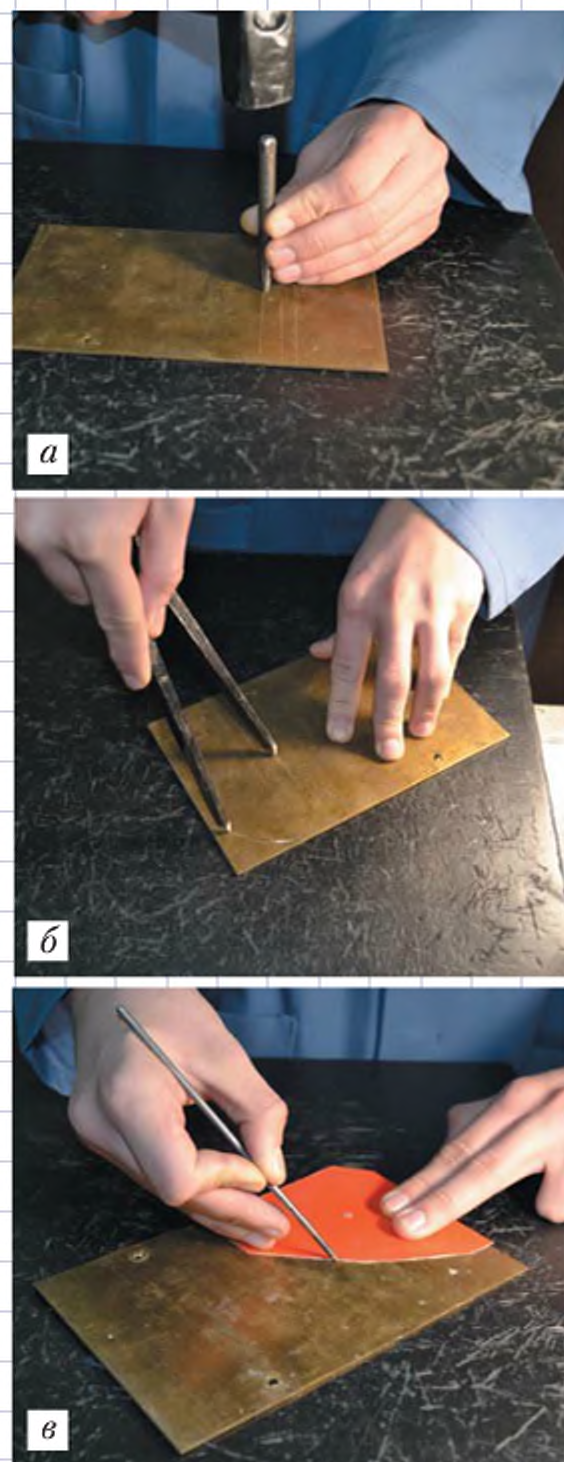


Рис. 5.5. Прийоми розмічання

Перед початком розмічання треба уважно вивчити креслення або технологічну карту, оглянути заготовку і намітити, яку поверхню підготувати як базову. Її обпилюють напилком, якість обпилювання контролюють за допомогою косинця і лінійки.

Розмічання за кресленням деталі з листового металу починають від найрівнішої кромки заготовки. Якщо всі кромки нерівні, то проводять базову лінію (рису) і від неї виконують розмічання деталі.



Розмічальні лінії, які були проведені на початку розмічання в горизонтальній площині, називаються горизонтальними незалежно від будь-яких положень заготовки. Лінії, що перпендикулярні до горизонтальних, називаються вертикальними.

Як виконують об'ємне розмічання

Об'ємним називають розмічання однієї чи кількох поверхонь заготовки, розміщених в одній або кількох площинах, які геометрично пов'язані між собою.

Якщо при площинному розмічанні заготовку розміщують довільно (для зручного і продуктивного здійснення процесу розмічання), то при просторовому розмічанні заготовку встановлюють по *базовій поверхні* (поверхня або лінія, по якій виставляють заготовку).



Правила вибору базової поверхні

1. Якщо заготовка має оброблену поверхню, то така поверхня приймається за базову.
2. Якщо заготовка не оброблена, але має отвори або виступи, то між ними проводиться лінія (така лінія проводиться шляхом площинного розмічання), яка і приймається за базову.
3. Якщо заготовка не має оброблених поверхонь і на ній немає розмічальних ліній, то за базову приймається рівна необроблена поверхня, по якій можна виставити заготовку.

Добре, коли базова поверхня одночасно є і вимірювальною. Іноді за базову беруть осьову лінію, яка була проведена при попередньому просторовому розмічанні.

Крім інструментів, що використовуються при площинному розмічанні, для об'ємного

розмічання застосовуються штангенрейсмаси й установочні пристрої – призми, кутники та ін. (рис. 5.6).

Для проведення розмічальних робіт, прокреслювання рисок, перенесення розмірів з масштабної лінійки на заготовку, вимірювання довжини (висоти) у слюсарній справі використовується штангенрейсмас (рис. 5.7, а, б).



Рис. 5.7. Штангенрейсмас: а – електронний; б – зі шкалою Ноніуса; в – вимірювання висоти заготовки за допомогою штангенрейсмаса

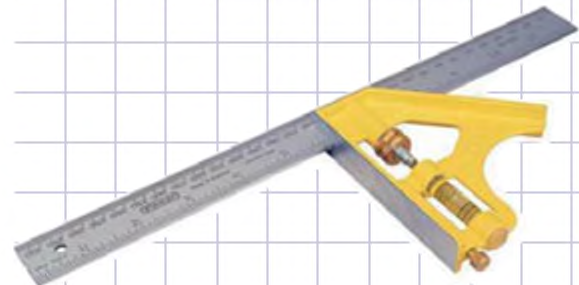


Рис. 5.6. Інструменти для об'ємного розмічання

Корисна порада

Площинне розмічання з пруткового металу (особливо профільного) та деталей, які втрачають рівновагу на розмічувальній плиті, доцільно виконувати на слюсарному верстаку, закріплюючи їх у лещатах.

Розмічаючи заготовки, стежте, щоб якомога менше матеріалу йшло у відходи.



Техніка безпеки під час розмічання

1. Розмічання завжди треба виконувати справними інструментами і на добре організованому робочому місці.
2. Заготовки, що підлягають розмічанню (особливо важкі), треба переносити в рукавицях, щоб не поранити рук гострими задирками, кромками, шорсткими поверхнями тощо.
3. Важкі заготовки слід переміщати і встановлювати на розмічувальній плиті за допомогою пристроїв і спеціальних механізмів.



1. Що називають розмічанням?
2. Чи завжди здійснюють розмічання металевих заготовок?
3. Яке розмічання називається площинним? Об'ємним?
4. У якій послідовності виконують площинне розмічання?
5. За якими правилами обирають установочну базу під час виконання просторового розмічання?
6. У чому відмінність між площинним і об'ємним розмічанням?
7. Які інструменти використовуються для розмічання металевих заготовок?



Практична робота

ВИГОТОВЛЕННЯ ПЛАСТИНКИ ДОВІЛЬНИХ РОЗМІРІВ З ЛИСТОВОГО АЛЮМІНІЮ

Обладнання і матеріали: шматок листового алюмінію, рисувалка, слюсарна ножівка, слюсарні ножиці (ручні), кернер, лінійка, свердло, молоток, напилек, свердлильний верстат.

1. Визначитися з розмірами пластинки та всіх її конструктивних елементів (виріб має поміститися на сторінку робочого зошита) (рис. 1).
2. Розміри всіх сходинок металеві пластинки (рис. 1) записати на іншій картці, виготовленій з картону (рис. 2).
3. Визначити послідовність операцій: розмічання, різання, обпилювання тощо.
4. Виготовити металеву пластинку (рис. 1) за технологічною карткою або за шаблоном.

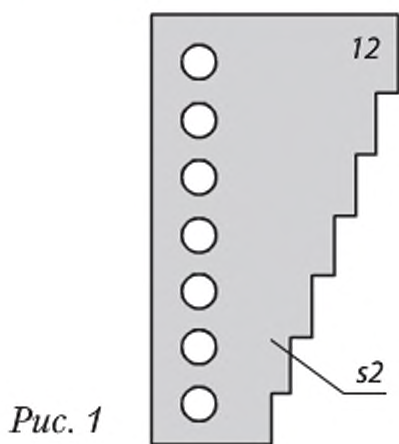


Рис. 1

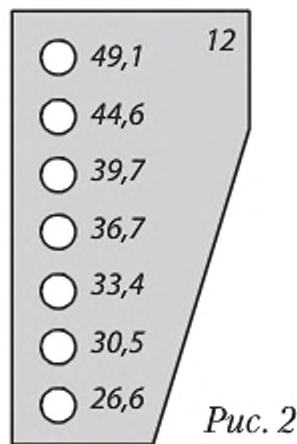
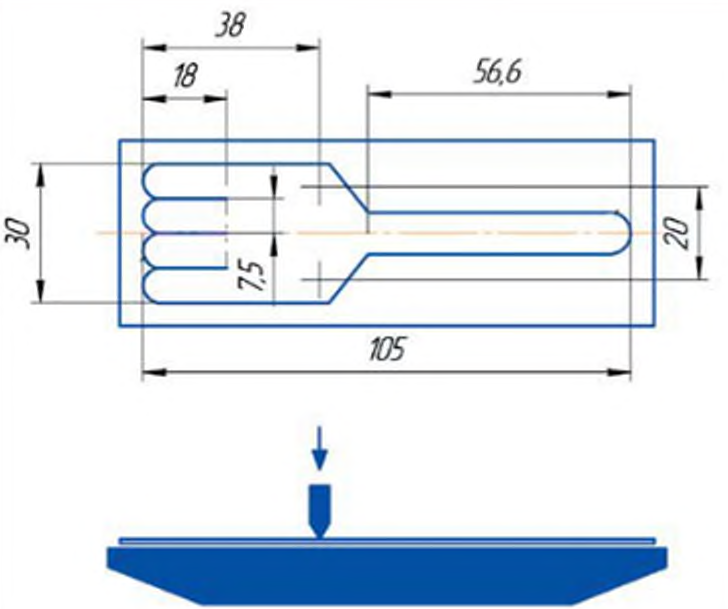

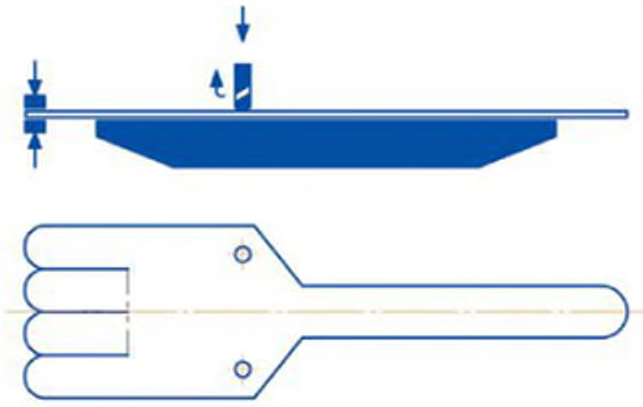







Рис. 2



1. Обміняйтеся металевою пластинкою з однокласником.
2. Обведіть ручкою для письма у зошиті отвори пластинки.
3. Виконайте вимірювання (штангенциркулем чи лінійкою) протилежних до отворів виступів.
4. Проставте у зошиті в кожному накресленому колі результат вимірювання.
5. Перевірте один в одного правильність виконаних вимірювань, використовуючи шаблони з картону (рис. 2).

№	Послідовність виконання	Графічне зображення	Інструменти, пристосування
2	Розмітити контури виробу, розмітити і накернити центри отворів		Лінійка, циркуль, кутник, рисувалка, кернер, молоток, розмічальна плита
3	Вирізати основний контур		Ножиці по металу, заготовка
4	Просвердлити отвори		Ручний дріль, свердла, лещата
5	Відшліфувати виріб шліфувальною колодкою		Лещата, шліфувальна шкурка

№	Послідовність виконання	Графічне зображення	Інструменти, пристосування
6	Загнути край деталі		Лещата, молоток
7	Вигнути гачок		Лещата, оправка, молоток
8	Зігнути «пальці»		Лещата, оправка, молоток
9	Зачистити та оздобити виріб		

§ 6. Різання листового металу та сортового прокату

Що таке різання металу

Під час виконання слюсарних робіт може виникнути потреба у розрізанні листового матеріалу, дроту, труб тощо.



Різання металу – це операція розділення металу на частини певних розмірів і форм. Різання використовують для отримання заготовок, прорізів та отворів у заготовках.

За допомогою сучасних методів різання можна виконати обробку заготовок будь-яких розмірів та з матеріалів із будь-якими фізико-механічними властивостями (див. таблицю 6.1).

Таблиця 6.1. Способи різання металу та сортового прокату

Спосіб	Призначення
Розпилювання ножівками, стрічковими і дисковими пилками	Різання сортового прокату
Різання ножицями	Різання листового прокату
Різання на металорізальних верстатах (токарних, фрезерних та ін.)	Виконання різноманітних токарних і фрезерувальних операцій
Анодно-механічне, електроіскрове й лазерне різання	Різання високоміцних матеріалів зі складним і точним контуром та ін.
Ацетиленокисневе різання	Різання заготовок значної товщини з вуглецевої сталі



Пригадайте

- Які профілі прокату металу ви знаєте?
- З якої операції починають обробку металу?
- Яким інструментом можна різати папір? Деревину? Тонколистовий метал? Дріт?

Залежно від профілю, форми і розмірів деталей та заготовок різання виконують різними інструментами вручну або на відповідному устаткуванні. Для різання тонколистового та листового металу використовують ножиці (рис. 6.1): ручні (а), важільні (б), електрифіковані (в).



Рис. 6.1. Ножиці для різання металу

Для різання товстих листів, смугового, круглого, профільного металу використовують слюсарну ножівку (рис. 6.2). За її допомогою також прорізують пази (заглибини різної форми), шліци, обрізують і вирізують заготовки по контуру.



Рис. 6.2. Слюсарні ножівки

Яка будова слюсарної ножівки

Слюсарна ножівка (рис. 6.3) складається з рамки 1, рухомої головки 4, гвинта з гайкою 2, 3 для натягу ножівкового полотна 5 і нерухокої головки 6 із хвостовиком і рукояткою. Ножівкове полотно – це тонка вузька сталева пластина із зубами на одному чи двох ребрах, що виготовляється з інструментальної або левованої сталі.

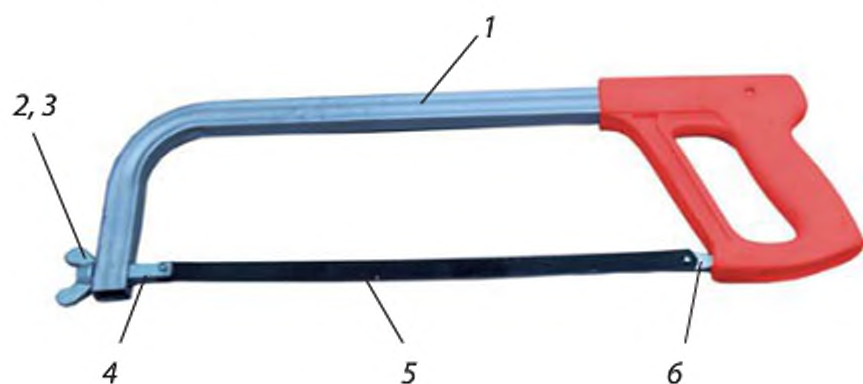


Рис. 6.3. Будова слюсарної ножівки



Вибираючи інструмент для розпилювання, треба враховувати довжину пропилю і твердість оброблюваного матеріалу. Якщо пропилю довгий, вибирають полотно з великим кроком зубів, а для обробки тонкостінних заготовок – із дрібним. У різанні мають одночасно брати участь не менш як три зуби. Чим вища твердість оброблюваного матеріалу, тим більшим має бути кут загострення.

Корисна порада

Різання металу виконують після розмічання заготовок.

Що таке шліци і для чого їх прорізають

Шліци – це прорізи, наприклад у головках гвинтів під викрутку, які виточують за спеціально визначеними розмірами. Іноді стандартний гвинт не можна використати в конструкції виробу чи деталі або він є оригінальним для певного виробу, тому його складно придбати. Для цього майстер визначає розміри такого гвинта і виготовляє його на токарно-гвинторізному верстаті.

Для прорізування шліца гвинт затискають у лещата з м'якими або накладними губками. Для дрібних гвинтів застосовують ножівки з тонким полотном зі спеціальної сталі. Для прорізування широких шліців застосовують ножівку з двома скріпленими між собою полотнами.



Рис. 6.4. Встановлення
ножівкового полотна



Рис. 6.5. Положення
під час роботи ножівкою

У якій послідовності виконують операцію різання листового металу або профілю

1. Добирають потрібне ножівкове полотно (з урахуванням твердості, форми і розмірів заготовки тощо), вставляють у рамку і затягують гайкою (рис. 6.4).
2. Закріплюють заготовку в лещатах, стежать, щоб було видно лінію розмітки, а закріплена заготовка трималась рівно, без перекосів.
3. При розрізуванні металу корпус розвертають вправо під кутом 45° відносно осі лещат (рис. 6.5, б), ноги ставлять, як показано на рис. 6.5, а.
4. Рукоятку ножівки охоплюють пальцями правої руки. Кінець рукоятки при цьому має несильно впритись у середину долоні, а великий палець – лежати уздовж рукоятки зверху (рис. 6.6).
5. Лівою рукою беруть рамку ножівки так, щоб великий палець був усередині рамки,



а решта охоплювали натяжний гвинт рухомої головки (рис. 6.4, з).

6. Для правильного початку різання на нерозміченій заготовці біля місця різання ставлять нігтем великий палець лівої руки і щільно приставляють полотно ножівки до нігтя. Під час різання ножівку тримають у вертикальному положенні. Рухають її плавно, без ривків. Під час руху вперед рамку ножівки злегка натискають униз (рис. 6.6, а).
7. Ножівкою працюють із швидкістю 30–50 подвійних рухів за хвилину. Тверді метали ріжуть із меншою швидкістю, м'які – з більшою.

Під час різання ножівкою трапляються такі **види браку**:

- косий розріз внаслідок відведення полотна ножівки вбік через слабкий натяг у рамці;
- недотримання розмірів у результаті неправильного розмічання або різання не по розмітці;
- пошкодження оброблюваної деталі через неправильне затискання в леццатах.



Рис. 6.6. Прийоми роботи ножівкою

Корисні поради

- Щоб полотно ножівки довше працювало, використовуйте його спочатку для різання м'яких металів, а вже потім, коли зубці трохи притупляться, – для твердих металів.
- Щоб полотно ножівки не ковзало по поверхні заготовки, по рисці прутка перед різанням роблять пропил тригранним напилком. У цей пропил ставлять полотно ножівки і ріжуть метал.
- Якщо полотно зламалось, продовжувати різання в старому пропили не можна. Новим полотном слід починати різання з протилежного боку заготовки назустріч попередньому пропилю.
- Щоб полотно не нагрівалося, змащуйте його оливою.
- Використовуйте всю довжину полотна (так зубці зношуються рівномірно).

Трапляється, що при розрізанні довгих (високих) заготовок не вдається довести різання до кінця, оскільки ножівковий верстат упирається в їх торець. Щоб усунути цю перешкоду, можна перезатиснути заготовку і, врізавшись у неї ножівкою з іншого кінця, закінчити роботу. Однак доцільнішим є інший спосіб: виконати розрізання ножівкою з полотном, повернутим на 90°. Так можна розрізати смуги будь-якої довжини.



Правила безпечної роботи під час різання ножівкою

1. Полотно має бути достатньо туго натягнуте і міцно закріплене у рамці. Слабко закріплене або ненатягнуте полотно може вискочити з рамки чи зламатися, що небезпечно для працюючого.
2. Не можна користуватися ножівкою без ручки або з поламаною чи пошкодженою (тріщини, сколи) ручкою.
3. Не треба занадто сильно тиснути на ножівку в процесі пиляння, бо може зламатися полотно ножівки.
4. У жодному разі не можна здувати ошурки з місця пропилю. Ошурки треба змити спеціальною щіткою.
5. Слід підтримувати частину заготовки, яка відрізається – вона може впасти і поранити ноги.

6. Треба бути уважним, щоб не поранитися зубами й гострими краями заготовок. Ножівку кладуть на верстак полотном від себе.
7. Якщо розрізають заготовки, які мають ребра й гострі краї, різання має йти від площини до ребра, щоб не викришити зуби полотна.

Механізовані знаряддя

Для різання металевих заготовок великих діаметрів на виробництві використовують гільйотинні механізовані ножиці (рис. 6.7).

Для різання труб великих діаметрів застосовують спеціальні інструменти – труборізи різної конструкції (рис. 6.8).



Рис. 6.7. Гільйотинні ножиці з електромеханічним приводом

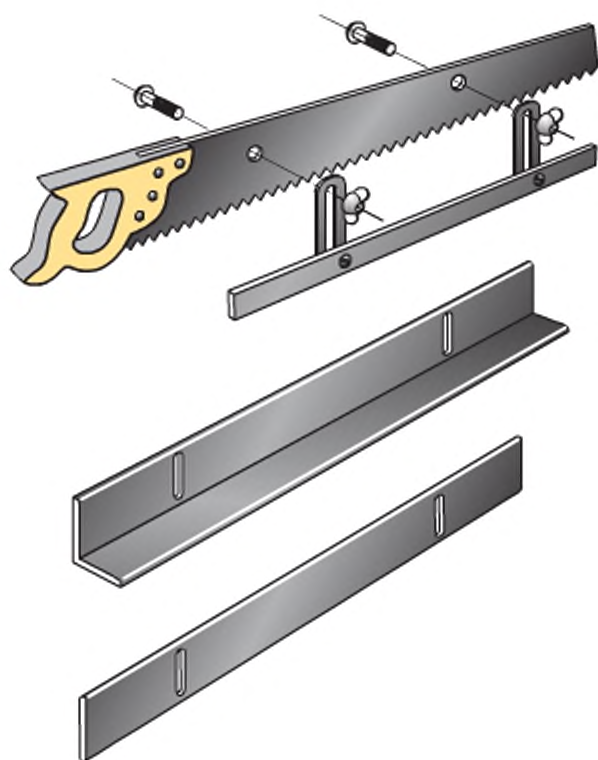


Рис. 6.8. Труборізи



1. Назвіть основні способи різання металу і сортового прокату.
2. Який інструмент застосовують для різання металу?
3. Яка будова слюсарної ножівки?
4. У якій послідовності виконують операцію різання металу?

5. Чим зменшують тертя ножівкового полотна об метал, який розрізається: збільшенням кількості зубів і змащуванням оливою; розведенням зубів і змащуванням оливою; зміною форми зубів і змащуванням оливою?
6. Яких правил техніки безпеки треба додержувати під час різання металу?
7. Під час розпилювання труби у вас зламалось полотно ножівки. Як допиляти трубу із зламаним полотном? (Відповідь див. на с. 76)
- 8*. Під час з'єднання дерев'яних деталей важливо дотримуватися глибини пропилу – від цього, наприклад, залежить довжина шипа чи провусини. Така операція є складною, і її не завжди вдається виконати з першого разу. Щоб зменшити брак деталей і прискорити процес виконання цієї операції, можна скористатися пристосуванням, яке показано на рисунку. Такий обмежувач глибини може бути виготовлений з листового алюмінію або комбінації металу і деревини.



А. Визначте кількість необхідних деталей, їх розміри, інструмент і пристосування для виготовлення.

Б. Визначте послідовність роботи та складіть технологічну карту на виготовлення обмежувача глибини.

В. Спробуйте вдосконалити конструкцію виробу, наприклад, поміркуйте: які зміни можна внести до конструкції, щоб потрібну глибину пропилу виставляти без лінійки?



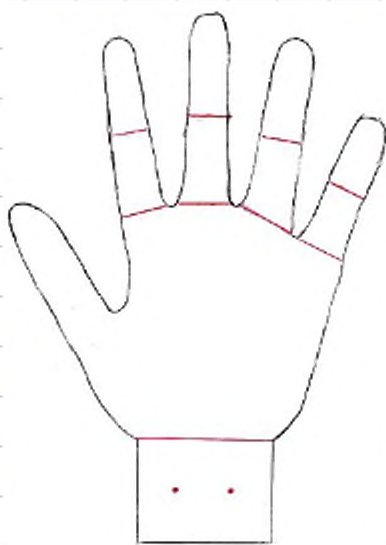
Практична робота
КРОК ЗА КРОКОМ:
ВІШАЛКА ДЛЯ КЛЮЧІВ «РУКА»*

КРОК 1: Що потрібно для виготовлення виробу

Шматок металевого листа (сталь, алюміній тощо) товщиною 1–2 мм; слюсарна ножівка; напилек (личкувальний і оксамитовий); круглий напилек; дріль; плоскогубці; настільний шліфувальний верстат; магніти.

КРОК 2: Шаблон

Виготовте шаблон (обведіть свою руку на папері, проведіть червоні лінії, як на рисунку). Прикріпіть шаблон до металу за допомогою магнітів.



КРОК 3: Вирізання і свердління

На заготовці просвердліть місця між «пальцями». За допомогою слюсарної ножівки виріжте основну частину заготовки, доопрацюйте напилком.

Просвердліть отвори у нижній частині заготовки. Їхній діаметр має відповідати розміру цвяхів чи гвинтів, якими виріб буде кріпитися до стіни.





КРОК 4: Фінішна обробка

Зніміть шаблон з металу. Він знадобиться пізніше.

За допомогою напилків різного профілю чи шліфувального верстата заокругліть краї виробу та зачистіть їх наждачним папером.

КРОК 5: Згинання

Прикріпіть шаблон до виробу знову. Плоскогубцями відігніть його нижню частину під прямим кутом.

Відігніть нижню частину «пальців» (перша червона лінія на пальцях на шаблоні) під кутом близько 140° .

Відігніть «пальці» по другій червоній лінії на шаблоні під кутом близько 65° .

Великий «палець» відгинати не треба.



§ 7. Рубання металу

Що таке рубання металу

Рубання – це одна з основних слюсарних операцій. Застосовують її тоді, коли треба зняти шар металу без високої точності обробки. В одиничному або дрібносерійному виробництві, а також на різних ремонтних і монтажних роботах рубання виконують за допомогою різальних інструментів – зубила та крейцмейселя і ударного інструмента – молотка.



Рубання металу – слюсарна операція, при виконанні якої різальним і ударним інструментом із заготовки видаляють зайві шари металу, вирубують пази і канавки або розділяють заготовку на частини.

Оскільки процес цей важкий і низькопродуктивний, у промислових умовах його механізують: рубання виконують за допомогою пневматичних і електричних молотків, для виготовлення заготовок з листового металу використовують спеціальні преси і штампи, а з високоміцної сталі – плазменне й лазерне рубання.

Операція рубання металу відсутня у сучасному високотехнологічному виробництві завдяки його автоматизації на цій стадії обробки



Обговоріть

→ Що є міцнішим: залізо, мідь, бронза, сталь, чавун? Чому?

Зубила, мітчики, кернери та інший слюсарний інструмент виготовляють з вуглецевих інструментальних сталей. Вміст сірки та фосфору в якісній інструментальній сталі – 0,03–0,035 %, у високоякісній – 0,02–0,03 %.

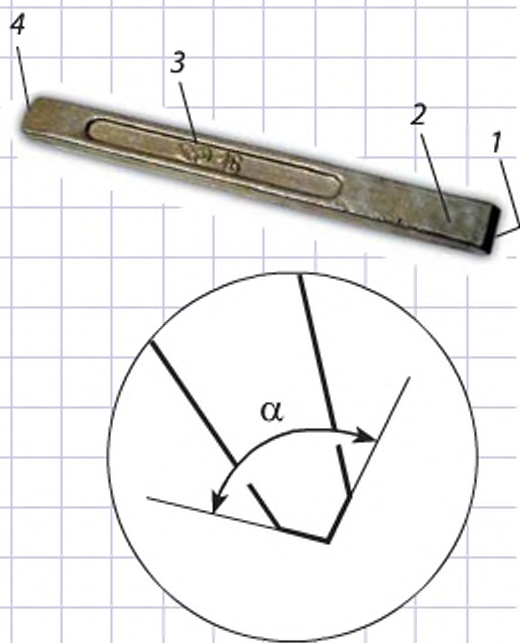


Рис. 7.1. Слюсарне зубило та кут загострення

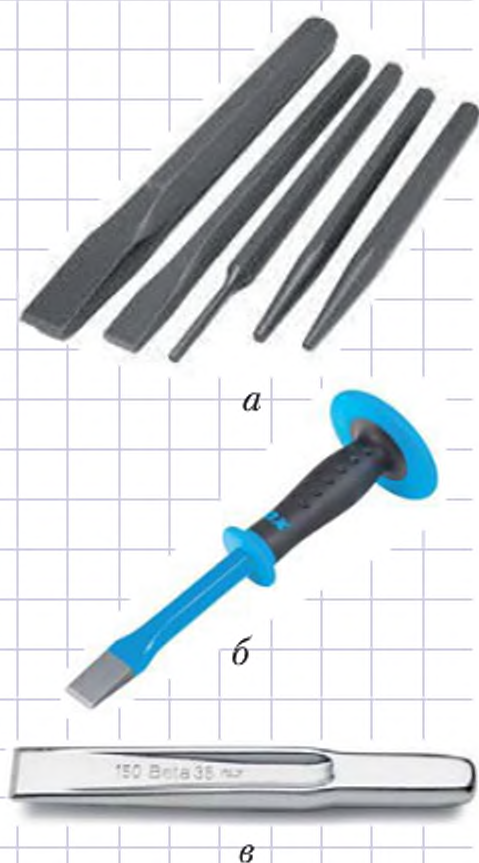


Рис. 7.2. Зубила різної конструкції

металу. Натомість рубання доводиться застосовувати, наприклад, під час ремонтних робіт з технікою, як-от: для прорубування мастильних канавок у вкладишах підшипників, розчищення старих мастильних шляхів (у вигляді канавок) у верстатах під час їх ремонту, відрубання головок заклепок та обрубання литва під час ремонту і відновлення військової техніки тощо.

Які інструменти використовують для рубання

Слюсарне зубило – різальний інструмент, що складається з головки (ударної частини) 4, стержня 3 і робочої частини 2 – клиноподібної плоскої лопатки із заточеним лезом (різальна кромка) 1 (рис. 7.1). Головка зубила закруглена. Довжина зубил до 200 мм, довжина різальної кромки 3–5 мм. Виготовлені зубила загартовують.

Основною частиною зубила є клин. Кут загострення α (рис. 7.1) утворюється між передньою і задньою гранями клина.

Для рубання металу використовують зубила різної конструкції (рис. 7.2, а), сучасні слюсарні зубила виготовляють із захистом (рис. 7.2, б), особливо витривалими є зубила із ребрами жорсткості (рис. 7.2, в).

Залежно від того, який метал треба рубати, застосовують зубила з кутом загострення α від 45 до 75°. Для рубання чавуну, твердої сталі і твердої бронзи кут загострення дорівнює 70°,

для рубання середньої і м'якої сталі – 60° , латуні, міді і цинку – 45° , дуже м'яких металів (алюмінію, свинцю) – $35\text{--}45^\circ$.

Крейцмейсель – інструмент, який подібний до зубила, але відрізняється від нього формою робочої частини, що має списоподібний вигляд і вужчу різальну кромку (рис. 7.3). Крейцмейсели виготовляють з інструментальної сталі. Для прорубування фігурних канавок під час виготовлення виробів невеликих розмірів використовують канавочник – зубило зменшених розмірів (рис. 7.4). Щоб крейцмейсель не заклинювався в канавці, його лезо має бути ширшим, ніж відтягнута частина. Для прорубування мастильних канавок у підшипниках застосовують спеціальні крейцмейсели з напівкруглим лезом – *канавочники*. Довжина крейцмейселя 200 мм, ширина різальної кромки 2–15 мм. Щоб лезо крейцмейселя було міцним і не викривувалося, його загартовують з відпуском.

Які є способи рубання листового металу

Рубають метал на плиті або в лещатах (рис. 7.5). Рубаючи метал *на плиті*, зубило ставлять майже вертикально на лінію розмічання. Після кожного удару зубило переміщують на половину різальної кромки – так досягають неперервного розрізу. Якщо заготовка товста, спочатку надрубують приблизно до половини товщини листа з одного боку, а потім з іншого.

Чим твердіший метал, тим більший кут загострення має бути у зубила.



Рис. 7.3. Крейцмейсель



Рис. 7.4. Канавочник

Якщо вісь інструмента розташована перпендикулярно до оброблюваної поверхні, то відбувається розрубання металу. Якщо вісь інструмента знаходиться під гострим кутом (меншим за 90°) до заготовки, то відбувається зняття стружки.

Працюючи зубилом, треба дивитися на його лезо і лінію розмічання, а не на його головку (верхню частину зубила).



- Ручка молотка має бути без тріщин, а молоток на ній надійно закріплений.
- Користуватись треба тільки добре загостреним зубилом.
- Щоб уникнути травми, на верхній кінець зубила слід надягати гумову шайбу.
- Робоче місце під час рубання металу має бути відгороджене захисною сіткою.



Рис. 7.5. Рубання металу:
а – на плиті; б, в – у лещатах; з – хватка молотка

Під час рубання в *лещатах* заготовка має бути надійно закріплена. Її встановлюють так, щоб лінія розмічання була на рівні верхньої площини губок лещат.

При рубанні металу необхідно стати врівноважено до лещат, виставивши ліву ногу вперед, а праву трохи відставивши. Права нога слугує опорою для корпусу. Корпус треба тримати прямо.



Якщо зубило роблять з інструментальної сталі, то яким інструментом виготовляють таке зубило? Адже для того щоб розрізати чи обрубати інструментальну сталь, треба застосовувати інструмент, виготовлений зі ще міцнішого матеріалу.

Таким матеріалом є швидкорізальна сталь. Вона відрізняється від вуглецевої інструментальної температурою плавлення. Швидкорізальна сталь може витримувати нагрівання під час різання до 500 °С, тоді як звичайна інструментальна сталь (з якої виготовляють слюсарний інструмент) – лише до 200 °С. Подальше збільшення температури за рахунок збільшення швидкості обертання буде призводити до розм'якшення сталі.

Робоча частина таких фрез може бути керамічною чи металокерамічною або з алмазного каменю. Ці матеріали також мають досить високу температуру плавлення під час тертя між різальною кромкою і оброблюваним матеріалом.



Рис. 7.6. Фрези зі швидкорізальної сталі



Правила безпеки під час рубання металу

1. Рубання виконуйте тільки в захисних окулярах і при встановленому захисному екрані.
2. Надійно закріплюйте заготовку в лещатах.
3. Працюйте лише справним інструментом.
4. Не можна стояти за спиною у товариша, який працює.
5. Закінчуючи роботу, зменшуйте силу удару.
6. Не перевіряйте якість рубання рукою на дотик.
7. Частинки металу з робочої поверхні змійте щіткою.

Як заточувати зубило і крейцмейсель

Під час роботи зубила його грані стираються, різальна кромка втрачає гостроту. Затуплений інструмент заточують.

Заточують зубило на шліфувальному крузі (рис. 7.7). Взявши зубило в руки, накладають його на обертовий круг і з легеньким натисканням повільно пересувають уліво і вправо по всій ширині круга. Під час заточування зубило повертають то однією, то другою гранями, поперемінно їх заточуючи. Дуже натискувати зубилом на круг не можна, бо це може призвести до значного перегрівання інструмента і втрати його твердості.

Після закінчення заточування з різальної кромки зубила знімають задирки, обережно і поперемінно накладаючи грані на обертовий шліфувальний круг. Різальну кромку зубила після заточування заправляють абразивним бруском.

Зубило можна заточувати з подачею охолоджувальної рідини і на сухому крузі. Заточування з подачею охолодженої рідини краще, бо інакше доводиться часто відривати зубило від круга й охолоджувати у воді. Заточуючи зубило, треба пильно стежити, щоб різальна кромка була прямолінійною, а грані – плоскими, з однаковими кутами нахилу. Кут загострення при заточуванні перевіряється шаблоном (рис. 7.8).



На заточному верстаті учням самостійно працювати заборонено!



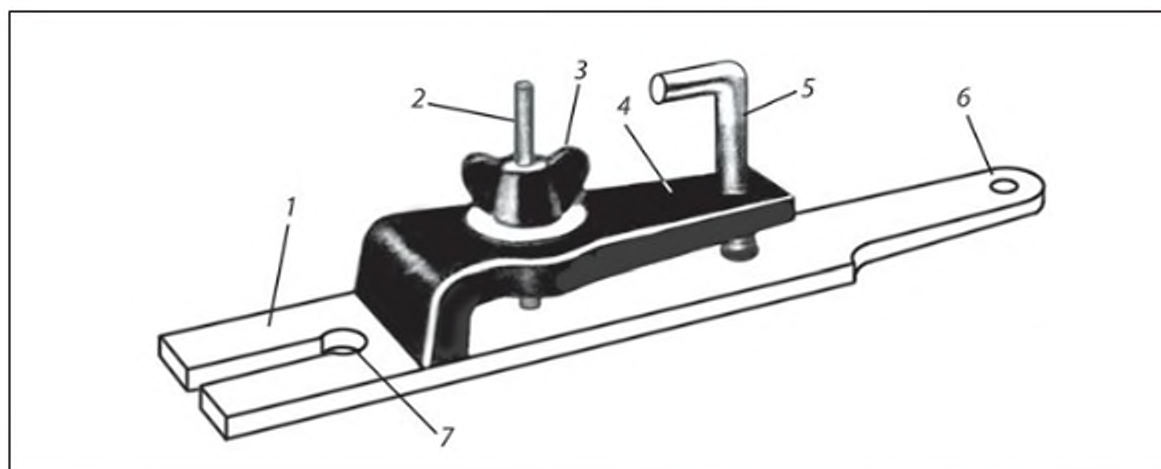
Рис. 7.7. Заточування зубила



Рис. 7.8. Шаблон для перевірки кута загострення



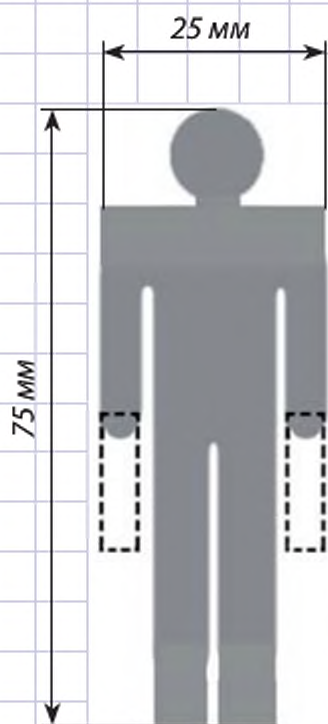
1. Чому лезо зубила роблять у формі клина?
2. З яких частин складається зубило?
3. Від чого залежить кут загострення різальної кромки зубила: від твердості матеріалу, який обробляється; від ширини зубила; від довжини зубила; від металу, з якого зроблене зубило?
4. На що необхідно звернути увагу перед початком роботи зубилом?
5. У чому відмінність між зубилом і крейцмейселем?
6. Як рубають метал на сучасному виробництві?
- 7*. Працюючи на шкільному свердлильному верстаті, треба чітко фіксувати оброблювану заготовку. Для цього можна використовувати плоскогубці чи ручні лещата, але недоліком більшості пропонуваних конструкцій є погане кріплення заготовки. Запропонуйте власний варіант таких лещат або вдоскональте конструкцію (див. рис.) і виготовте її у шкільній майстерні.



Основою лещат слугує стальна пластина 400×40×7 мм. Для затискного гвинта 2 використано стальний стержень діаметром 8 мм і довжиною 80 мм із різьбою М8 для гайки-баранця 3, притискної губки 4. У ній свердлять отвір для фіксуючого гвинта 5. Отвори 6 і 7 слугують для кріплення лещат на столі верстата.



Практична робота
КРОК ЗА КРОКОМ:
«МЕТАЛЕВИЙ ЧОЛОВІЧОК»
(ТРИМАЧ ДЛЯ ОЛІВЦІВ)*



КРОК 1: Що потрібно для виготовлення виробу

Листовий метал, слюсарна ножівка, зубило, молоток, напилек (личкувальний та оксамитовий), шліфувальний верстат, плоскогубці, транспорир.

КРОК 2: Виготовлення шаблону

Виготовте шаблон за зразком і наведеними розмірами та прикріпіть до заготовки з листової сталі (наприклад, за допомогою магнітів). (Також можна обвести шаблон рисувалкою.)
Висота: 75 мм, ширина: 25 мм (див. рис.).



КРОК 3: Вирізання тіла

Виріжте тіло слюсарною ножівкою, а голову вирубайте зубилом і молотком (на плиті!).

КРОК 4: Обробка напилком

За допомогою напилка (спочатку личкувального, а потім оксамитового) заокругліть голову і плечі, зніміть усі дефекти вирізання.

КРОК 5: Остаточна обробка

За допомогою плоскогубців зігніть ноги і руки (ноги: 120° , передпліччя: 50° , згини на руках: 160°). Місця згинів позначені на шаблоні прямокутниками.

Ноги обробіть напилком для надання виробу стійкості.

Напилком зніміть усі сліди, залишені плоскогубцями. Відполіруйте виріб.





Увага! Цю операцію можуть виконати на ваше прохання тільки дорослі



КРОК 6: Фарбування нагріванням

Для надання кольору фігуру нагрівають паяльним пальником, роблячи приблизно хвилинні паузи для закріплення кольору.

Приблизні температури, що відповідають кольорам: блідо-жовтий 200–215, світло-жовтий 220–225, жовтий 230–235, солом'яний 245–250, темно-солом'яний 255, бронзовий 260, темно-коричневий 570–580, світло-ліловий 275, ліловий 280, темно-ліловий 285–295, синій 300–305, темно-синій 310–315, світло-синій 320–325, синьо-зелений 330–335, сірий 345.



Запропонуйте свій варіант оздоблення.

§ 8. Обпилювання заготовок із сортового прокату та листового металу

Що таке обпилювання

Після того як деталь вирізали слюсарною ножівкою чи зубилом, її кромки обпилюють – надають тієї форми, яка відповідає графічному зображенню у кресленнику, підганяють частини виробу одна до одної, обробляють площини, виступи й канавки, отвори тощо.



Обпилювання – це знімання з поверхні оброблюваної деталі шару металу різальним інструментом – напилком.

Напилком – це сталевий брусок певного профілю й довжини, на поверхні якого є насічки, що утворюють западини і зубці, які у перерізі мають форму клина.

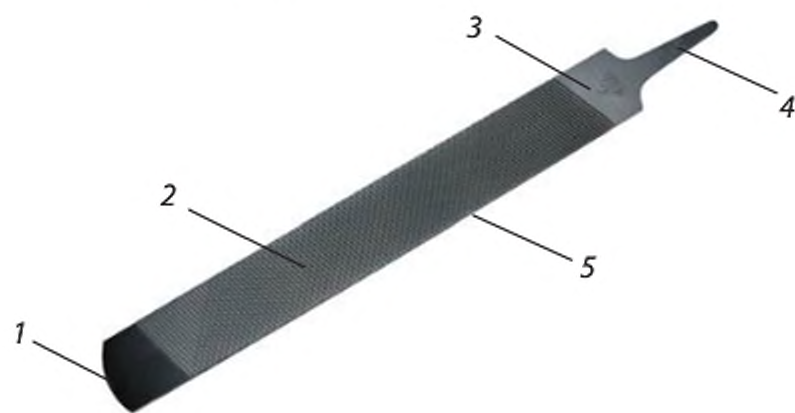


Рис. 8.1. Будова напилка загального призначення: 1 – носок; 2 – робоча грань; 3 – п'ятка; 4 – хвостовик; 5 – ребро



Пригадайте

- Що таке припуск? Для чого його роблять?
- За допомогою яких інструментів контролюють розміри деталей?
- Чому операції рубання й різання не можуть вважатися остаточними операціями обробки деталей?

Напилки виготовляють зі сталі У10А або У13А (допускається легована хромиста сталь ШХ15 або 13Х), після нанесення насічок напилки піддають термічній обробці.

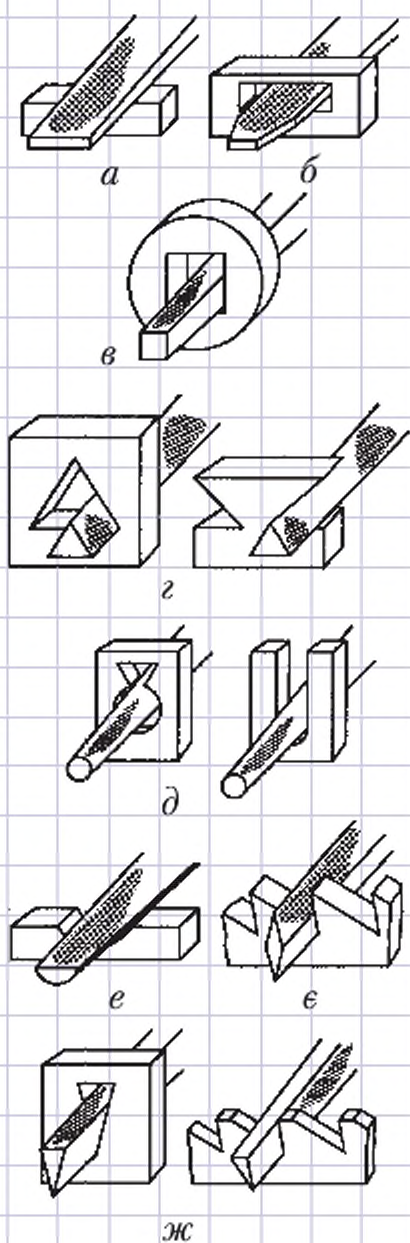


Рис. 8.2. Форми поперечного перерізу напилків: а, б – плоскі; в – квадратна; г – тригранна; д – кругла; е – напівкругла; є – ромбічна; ж – ножівкова

Рис. 8.3. Поверхня оксамитового, личкувального, драчового напилків

Напилки відрізняються від зубила формою і принципом дії. Так, якщо різальна кромка зубила у формі клина розрізає метал, то зуби напилка або насічка, що також мають форму клина, зрізують тонкий шар металу рівномірно по всій площині взаємодії напилка і деталі.

Які є види напилків і для чого їх використовують

Напилки розрізняють за призначенням, формою, кількістю нанесених зубців (насічок) і за формою насічок. За призначенням напилки ділять на такі групи: загального призначення, спеціального призначення, надфілі, рашпілі, машинні напилки.

Напилки за формою поділяють на плоскі, квадратні, тригранні, круглі, напівкруглі, ромбічні, ножівкові (рис. 8.2).

Залежно від кількості насічок (зубців) напилки поділяють на 6 класів:

1-й клас – драчові напилки з великою насічкою (5–13 насічок на 1 см довжини); їх використовують для чорнового обпилювання (точність обпилювання ними не перевищує 0,1 мм);



2-й клас – личкувальні напилки із середньою насічкою (13–25 насічок на 1 см довжини); використовують для чистового обпилювання (точність обпилювання 0,03–0,05 мм);

3–6-й класи – оксамитові напилки з дрібною насічкою (25–80 насічок на 1 см довжини); використовують для дуже точної обробки і високої чистоти поверхні деталі (точність обпилювання 0,01–0,05 мм).

Надфіль – невеликий напилочок із дрібною насічкою, який виготовляється з високовуглецевої інструментальної сталі і застосовується для зачищення та обробки поверхонь дрібних точних деталей (рис. 8.4). Спеціальні надфілі можуть мати покриття з алмазного каменю, їх використовують для обробки сталевих загартованих деталей, різальних частин з інструментальної сталі.

За формою насічок розрізняють напилки з одинарною, подвійною (перехресною), точковою і дуговою насічками (рис. 8.5).



Рис. 8.4. Надфілі

У напилках з подвійною насічкою спочатку під кутом 25° насікають нижню глибоку насічку (основну), а поверх неї під кутом 45° – верхню неглибоку (допоміжну), що розрубє основну насічку на велику кількість окремих зубців. Перехресна насічка більше подрібнює стружку, що полегшує роботу.

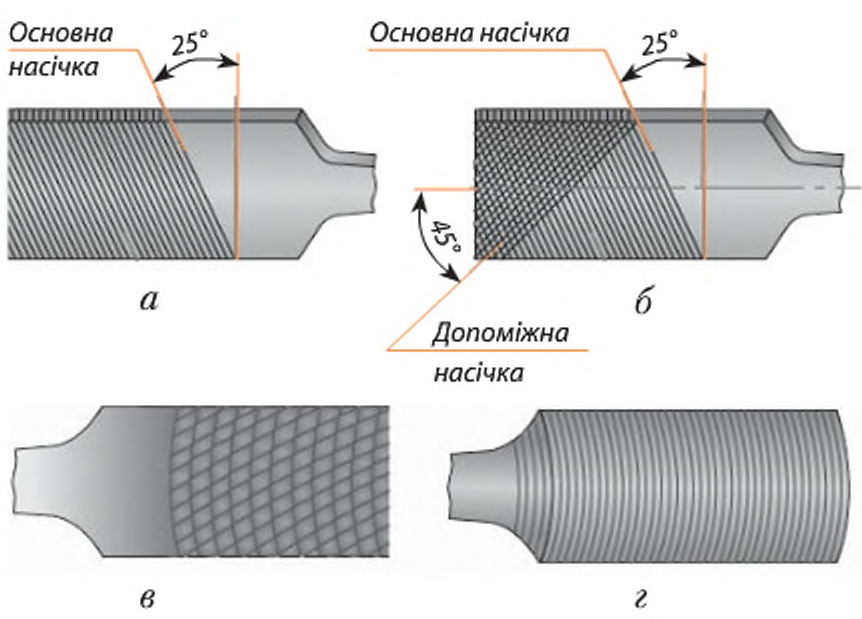


Рис. 8.5. Насічки напилків: *a* – одинарна (проста); *б* – подвійна (перехресна); *в* – точкова (рашпільна); *г* – дугова

Корисна порада

Щоб перевірити, чи немає в напилку тріщин, ним злегка вдаряють по лещатах чи ковадлу. Чистий звук свідчить, що тріщин немає. Якщо є тріщини, звук буде з характерним деренчанням.



Рис. 8.6. Рапшпіль



Правила безпечної роботи напилком

1. Не можна працювати напилком без ручки.
2. Кріпити ручку напилка на хвостовику треба так, як показано на рис. 8.7.
3. Правильно тримайте напилком у руках під час обпилювання. Стежте, щоб пальці не потрапили між полотном і поверхнею, яка обробляється (не підгинайте пальці лівої руки).
4. Змітайте ошурки тільки щіткою чи спеціальними шкребками.

Напилки з одинарною насічкою можуть знімати широку стружку всією насічкою. Їх застосовують при обпилюванні м'яких металів, сплавів (латуні, цинку, алюмінію, бронзи, міді тощо) з незначним опором різанню, а також неметалевих матеріалів. Ці напилки використовують також для загострення ножів і пилок.

Напилки з подвійною насічкою застосовують для обпилювання сталі, чавуну й інших твердих матеріалів з великим опором різанню.

Рапшпіль – напилки з точковою (рапшпільною) насічкою – застосовують для обробки дуже м'яких металів і неметалевих матеріалів – шкіри, гуми тощо (рис. 8.6). Рапшпільна насічка утворюється вдавлюванням металу спеціальними тригранними зубилами, які залишають розміщені у шаховому порядку місткі виїмки, що сприяє кращому розміщенню стружки.

Напилки з дуговою насічкою застосовують для обробки м'яких металів (міді, дюралюмінію тощо). Дугову насічку отримують фрезеруванням; вона має великі западини між зубцями та дугоподібну форму, яка забезпечує високу продуктивність і підвищує якість оброблюваних поверхонь.

Як правильно працювати напилком

Працюють напилком так, як показано на *рис. 8.8*. Якість обпилювання залежить від регулювання натискання на напилком. Надмірно натискати на напилком не слід, бо в його насічку набиватимуться ошурки, які дряпатимуть оброблювану поверхню. Ошурки з поверхні видаляють щіткою.



Рис. 8.7. Кріплення ручки напилка на хвостовику: *а* – правильно; *б* – неправильно

Рис. 8.8. Правила роботи напилком

До напилка докладається вертикальне (перпендикулярне до оброблюваної поверхні) і горизонтальне (спрямоване уздовж оброблюваної поверхні) зусилля. Треба правильно розподіляти вертикальні зусилля обох рук на напилку. На початку руху вперед від себе натискають сильніше на кінець напилка (рис. 8.9, а), ніж на ручку. Завершуючи рух, ручку притискають сильніше, ніж кінець напилка (рис. 8.9, б). Під час зворотного руху напилку не натискають – здійснюють холостий хід інструмента.

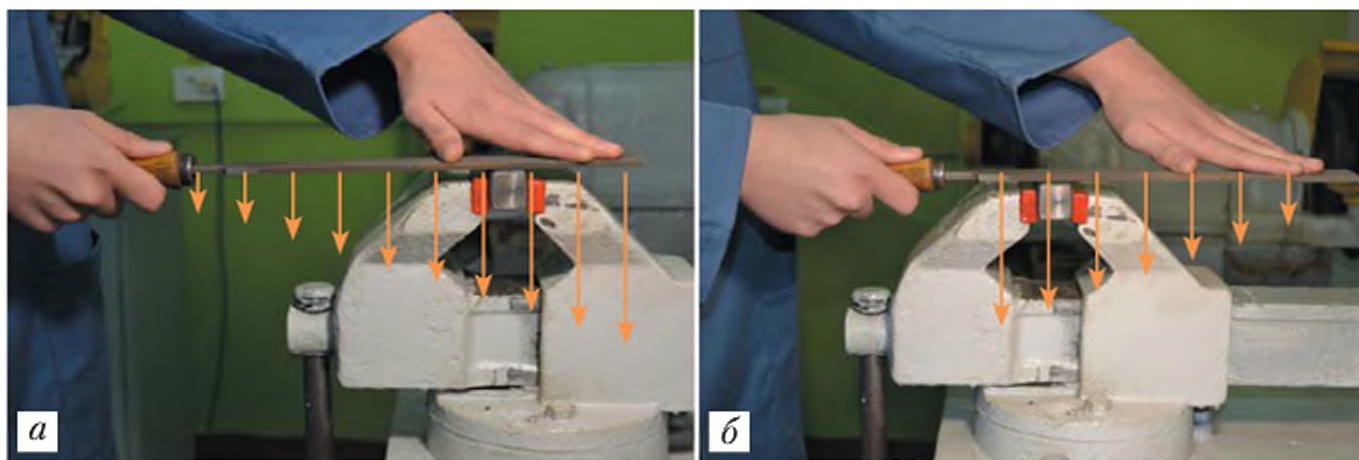


Рис. 8.9. Розподіл вертикальних зусиль під час роботи напилком

Для обробки вузьких площин застосовують поперечне і поздовжнє обпилювання. Обпилювання широких поверхонь виконують перехресним способом.

Якщо обпилюють заготовку з тонколистового металу, її затискають у лещатах так, щоб вона виступала на 3–5 мм над губками.

Якість обпилювання плоских поверхонь перевіряють на просвіт за допомогою лінійки, прикладаючи її вздовж, упоперек і з кута на кут (рис. 8.10). Просвіт повинен бути однаковим. Правильність отриманого кута перевіряють кутником. Паралельність сторін перевіряють за допомогою штангенциркуля.

Відповідь на завд. 7, с. 58

Необхідно вийняти зламане полотно і почати розпилювати трубу з протилежного боку, дотримуючись правил безпечної праці.



Рис. 8.10. Перевірка якості обпилювання

Таблиця 8.1. Можливий брак обпилювання

Вид браку	Причини браку
Нерівність обпиляних поверхонь і «завали» країв заготовки	Не дотримуються зусилля натиску на напилек лівою і правою рукою
Вм'ятини й ушкодження	Закріплення заготовки без нагубника
Неточність розмірів обпиляної поверхні	Неточність вимірювань або неуважність
Задирки і грубі подряпини	Тупий або забитий напилек (потрібно замінити або почистити)

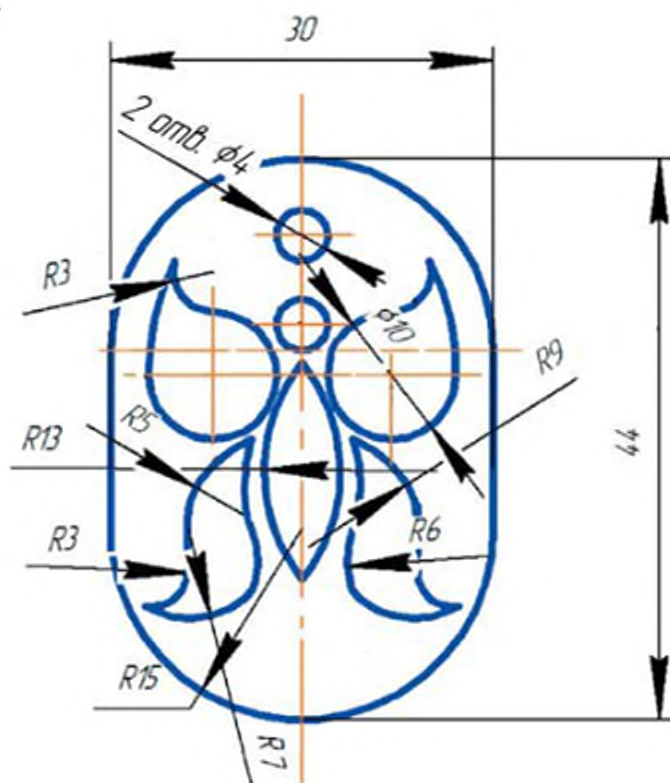


1. Що спільного в будові напилка і зубила? Для чого використовують напилки?
2. Які є види напилків? Як добирають вид напилка?
3. Чим перевіряють якість обпилювання напилком?
4. У якому положенні треба стояти біля лещат під час обпилювання?
5. Від чого залежить якість обробки поверхні напилком?
6. Яких правил безпеки слід дотримуватися, виконуючи операцію обпилювання?


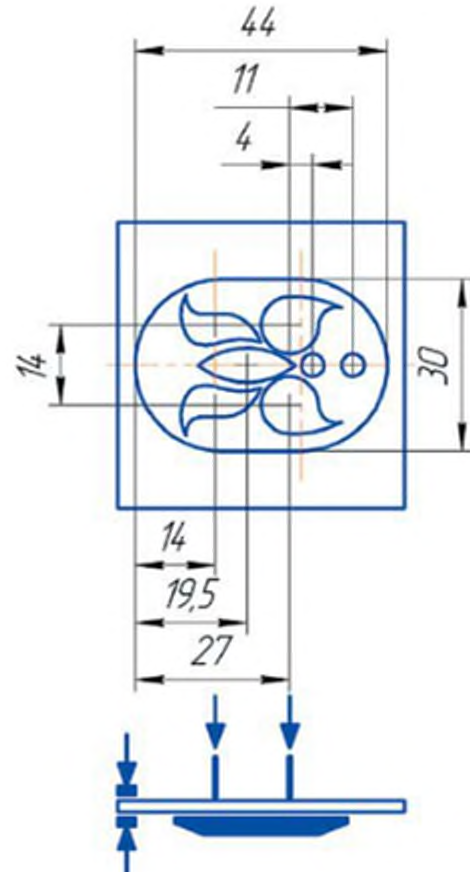




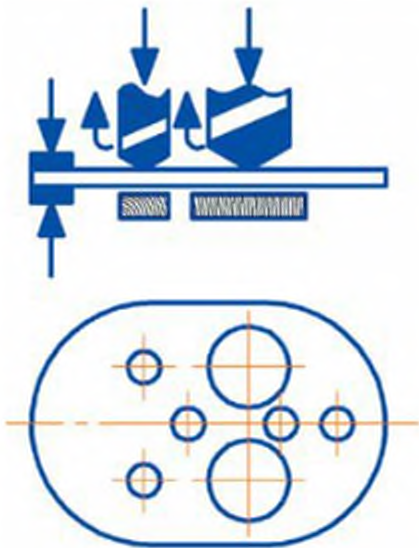

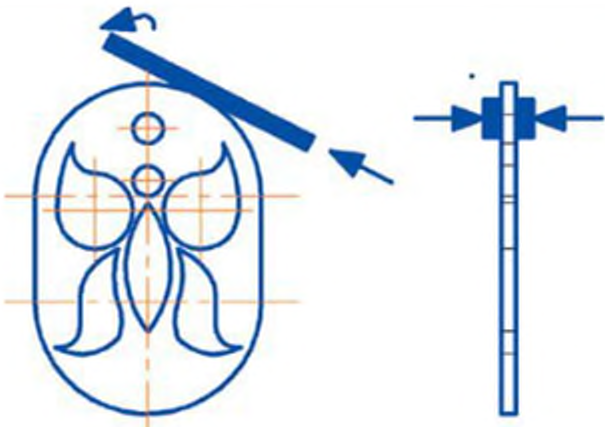
Практична робота ВИГОТОВЛЕННЯ БРЕЛОКА*



Обладнання і матеріали: металева заготовка, молоток, правильна плита, розмічальна плита, лінійка, циркуль, кутник, рисувалка, кернер, зубило, ручний дріль, свердла, плоскопаралельні лещата, напилки, надфілі, шліфувальна шкурка, фарба, пензлик.



* Практичні роботи для цього параграфу виконали учні Уманської міської гімназії Уманської міської ради під керівництвом учителя В. З. Медійовського.

№	Послідовність виконання	Графічне зображення	Інструменти, пристосування
1	Вибрати заготовку з урахуванням припусків на обробку (2×40×50)		Молоток, правильна плита
2	Розмітити контури виробу, розмітити і накернити центри отворів		Лінійка, циркуль, кутник, рисувалка, кернер, молоток, розмічальна плита
3	Вирубати заготовку по контуру з урахуванням припуску на обробку		Зубило, молоток, плоско-паралельні лецата

№	Послідовність виконання	Графічне зображення	Інструменти, пристосування
4	Вирівняти заготовку		Молоток, правильна плита
5	Просвердли-ти 5 отворів $\varnothing 4$ мм і 2 отвори $\varnothing 10$ мм		Ручний дріль, свердла, плоско-паралельні лещата
6	Пропиляти отвори, як показано на зображенні		Лещата, надфілі
7	Обпиляти по контуру, округлити верхню частину		Напилоч, лещата


№	Послідовність виконання	Графічне зображення	Інструменти, пристосування
8	Зачистити виріб шліфувальним папером		Пристрій для затискання виробу, шліфувальна колодка
9	Оздобити готовий виріб		Фарба, пензлик

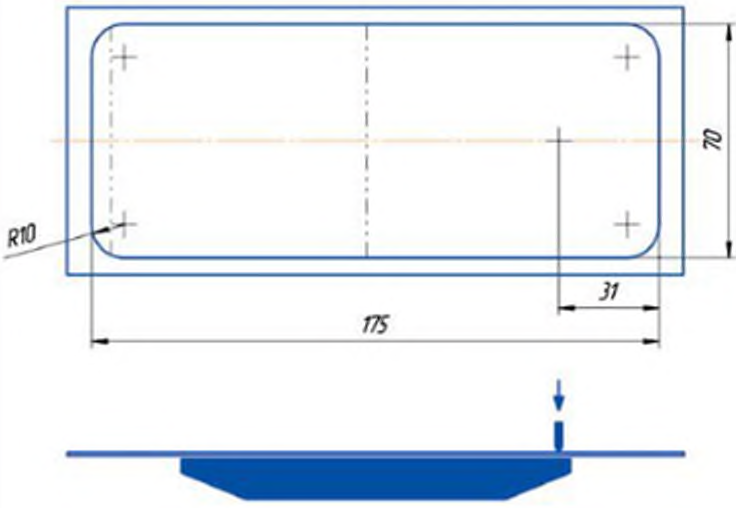
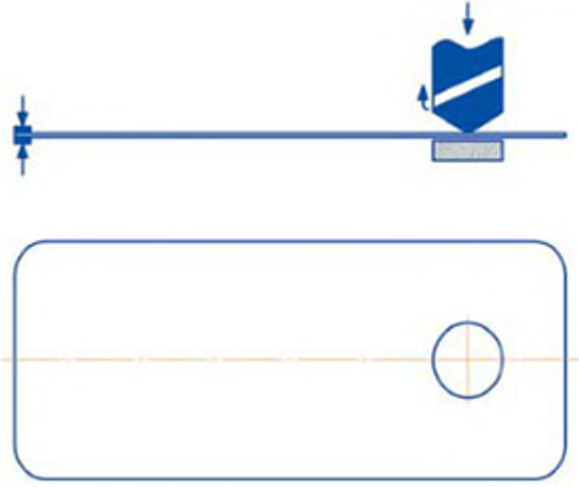
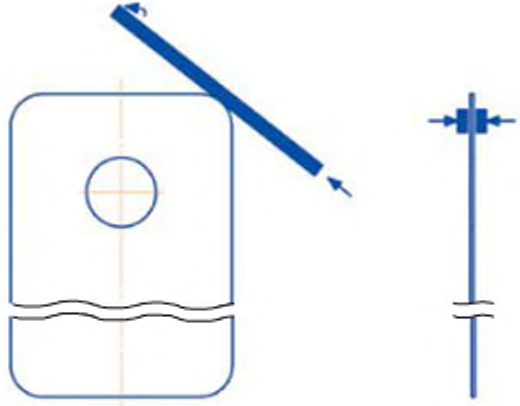


Практична робота ВИГОТОВЛЕННЯ ПІДСТАВКИ ПІД ТЕЛЕФОН


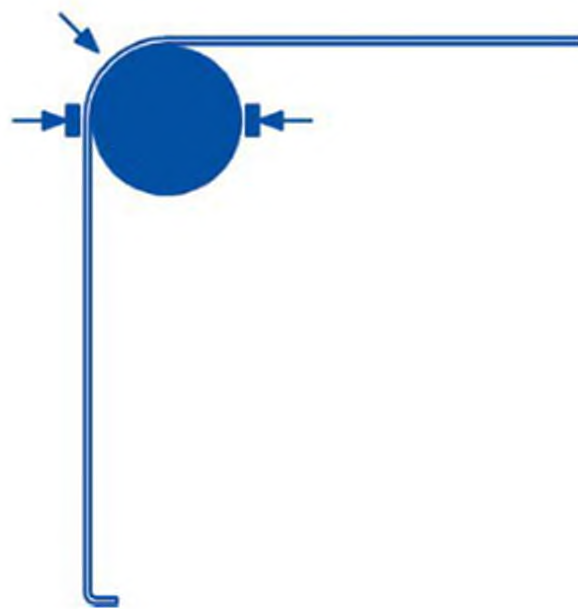
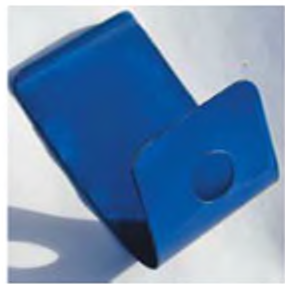
Обладнання і матеріали: металева заготовка, молоток, правильна плита, розмічальна плита, лінійка, циркуль, кутник, рисувалка, кернер, ручний дріль, свердла, лещата, оправка, напилек, шліфувальна шкурка, фарба, пензлик.



№	Послідовність виконання	Графічне зображення	Інструменти, пристосування
1	Вибрати заготовку		Молоток, правильна плита

№	Послідовність виконання	Графічне зображення	Інструменти, пристосування
2	Виконати розмічання заготовки. Вирізати деталь		Лінійка, циркуль, кутник, рисувалка, кернер, молоток, розмічальна плита
3	Закріпити деталь. Просвердлити отвір		Ручний дріль, свердла, лещата
4	Заокруглити контур		Лещата, напилек



№	Послідовність виконання	Графічне зображення	Інструменти, пристосування
5	Зігнути		
6	Вигнути		Лещата, оправка, молоток
7	Оздобити виріб		Пензлик, фарба

§ 9. Різьба, її елементи і види

Що таке різьба і з яких основних елементів вона складається



Пригадайте

- Які способи з'єднання деталей ви знаєте?
- Яка різниця між болтом, гвинтом і шпилькою?
- Який рух називається обертальним?

Шпильки використовують у тому разі, якщо болтом не можна з'єднати деталі великої товщини або необхідно часто розбирати з'єднання, а різьба в деталі недостатньо стійка через властивості матеріалу (алюмінієвий сплав, чавун).

Різьбові з'єднання – це розбірні з'єднання, у яких використовуються різьбові кріпильні деталі (гвинти, болти, шпильки, гайки) або різьбові елементи, виконані на самих з'єднуваних деталях.

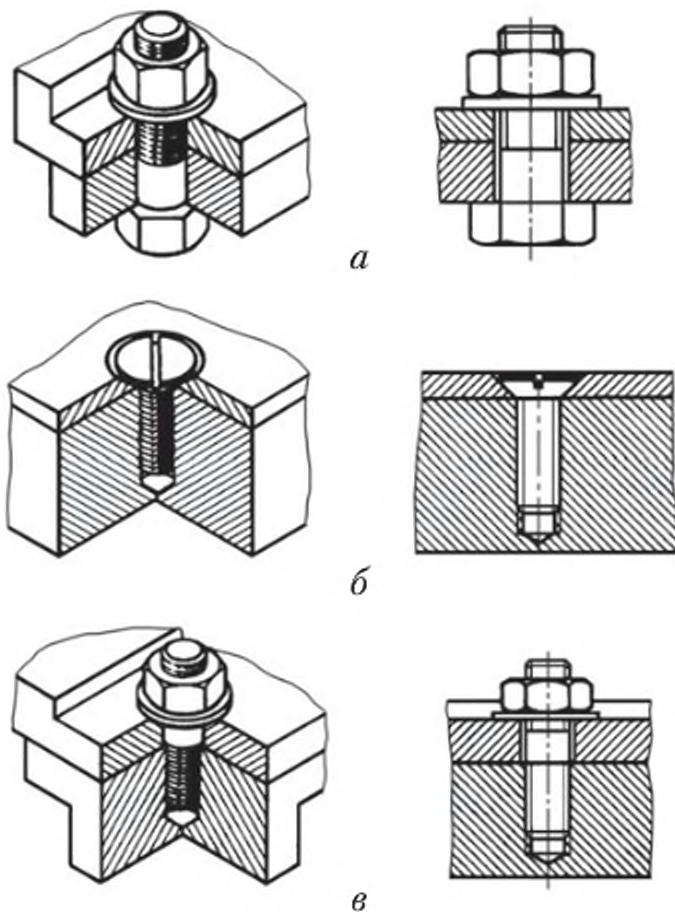
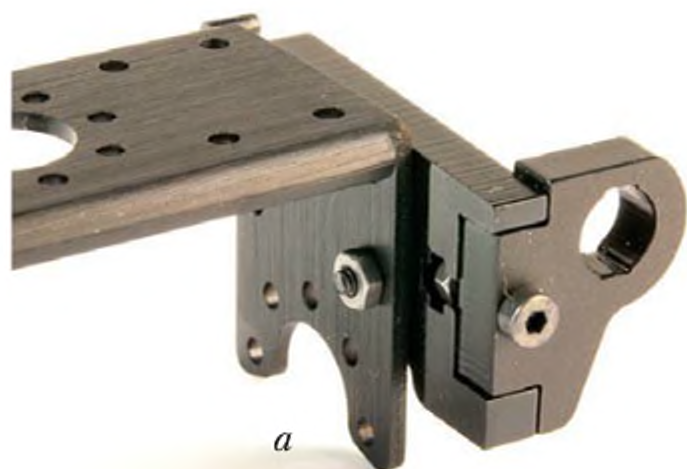


Рис. 9.1. Види різьбових з'єднань:
а – болтове; б – гвинтове; в – шпилькове

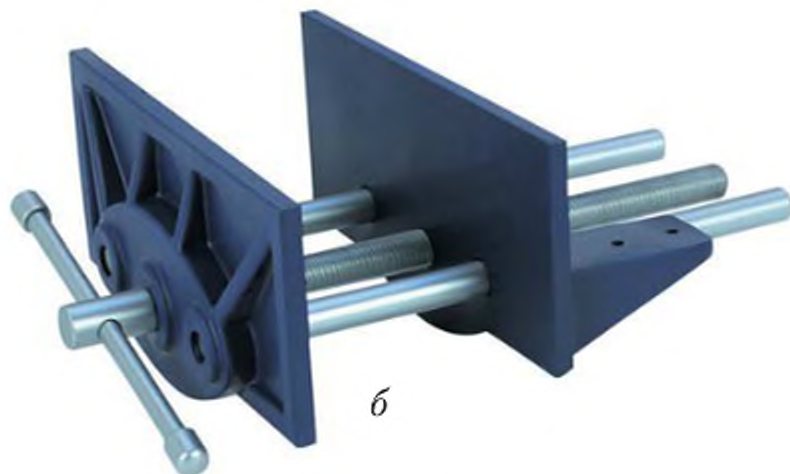


Різьба – це сукупність виступів і западин, розташованих *по гвинтовій лінії* на поверхні тіла обертання (зазвичай циліндра або конуса).

Виступи і западини можуть бути утворені на стержні або в отворі, тобто *на гвинті* (болті) або *в гайці*. Якщо різьба гайки і гвинта збігається, то гайка, надіта на гвинт, рухатиметься вздовж нього. Якщо ж гайку закріпити нерухомо, то гвинт рухатиметься відносно гайки.



a



б

Рис. 9.3. Використання різьбового з'єднання:
a – для кріплення деталей різних конструкцій;
б – для перетворення обертального руху на прямолінійний поступальний рух

Пружинна шайба слугує для запобігання самовідгвинчуванню різьбових з'єднань. Пласку шайбу використовують, якщо: недостатня площа контакту поверхні головки болта чи гайки з поверхнею деталі; є небезпека пошкодження матеріалу деталі; можливий провал головки болта в отвір у деталі.



a

б

Рис. 9.2. Шайби:
a – пласка; *б* – пружинна



Рис. 9.4. Різьба: 1 – зовнішня; 2 – внутрішня

→ Якщо підйом різьби гвинта, покладеного на долоню правої руки, збігається з напрямком відігнутого великого пальця, це права різьба.

→ Якщо підйом різьби гвинта, покладеного на долоню лівої руки, збігається з напрямком відігнутого великого пальця, це ліва різьба.

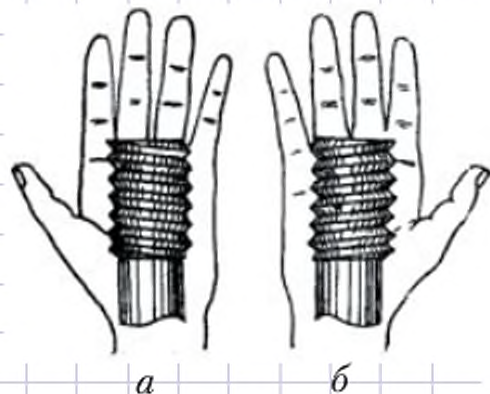


Рис. 9.6. Ліва (а) і права (б) різьба

Різьбу на гвинті (болті) називають *зовнішньою*, а в гайці – *внутрішньою* (рис. 9.4).

Залежно від того, куди спрямована гвинтова лінія (тобто напряму нарізання), розрізняють *праву* і *ліву* різьбу (рис. 9.5). У правій різьби гвинтова лінія піднімається зліва вгору направо, а в лівій – у протилежному напрямку. На гвинт із правою різьбою гайка накручується при обертанні вправо (за годинниковою стрілкою), на гвинт з лівою різьбою – при обертанні вліво (проти годинникової стрілки). Найчастіше використовується права різьба.

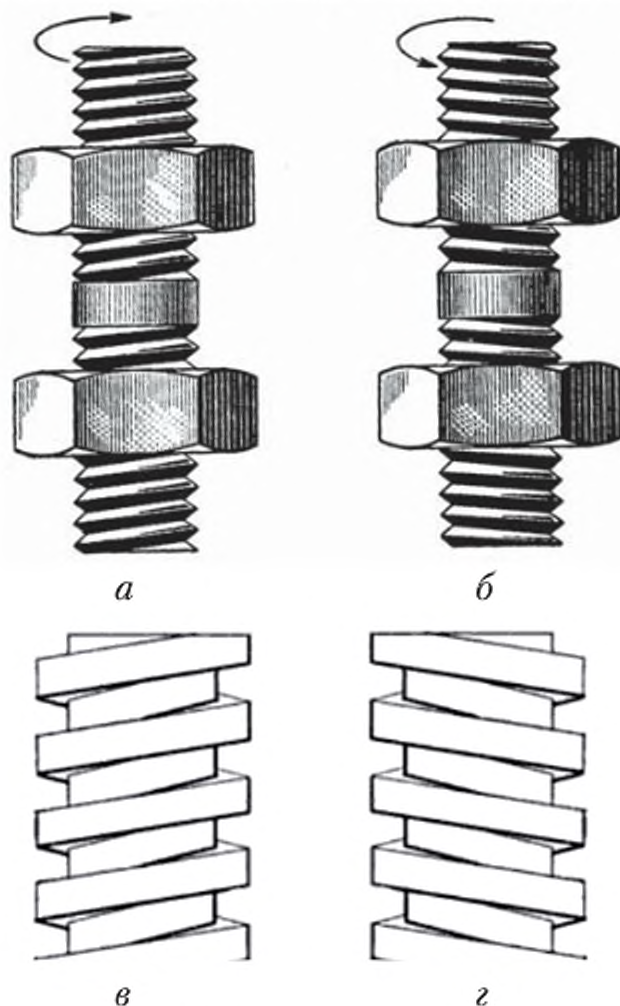


Рис. 9.5. Різьба з різним спрямуванням гвинтової лінії: а, в – права; б, г – ліва

Елементи різьби. Найважливішими елементами різьби є профіль різьби, крок різьби, зовнішній і внутрішній діаметр різьби.

Профіль різьби – контур перерізу різьби в площині, що проходить через її вісь. Залежно від форми профілю різьбу поділяють на трикутну, прямокутну, трапецієподібну, круглу та ін. (рис. 9.7). Найбільше використовується трикутна різьба.

Крок різьби – відстань між вершинами двох сусідніх витків, виміряна вздовж осі.

Зовнішній діаметр – діаметр циліндра, описаного навколо вершин зовнішньої різьби (або западин внутрішньої різьби). Дорівнює діаметру заготовки болта перед нарізанням різьби. Зовнішній діаметр різьби вважається *номінальним діаметром різьби* – його вказують в умовних позначеннях у маркуванні різьби (про це – далі).

Внутрішній діаметр – діаметр циліндра, вписаного в западини зовнішньої різьби (або вершини внутрішньої різьби). Дорівнює діаметру отвору заготовки гайки перед нарізанням різьби.

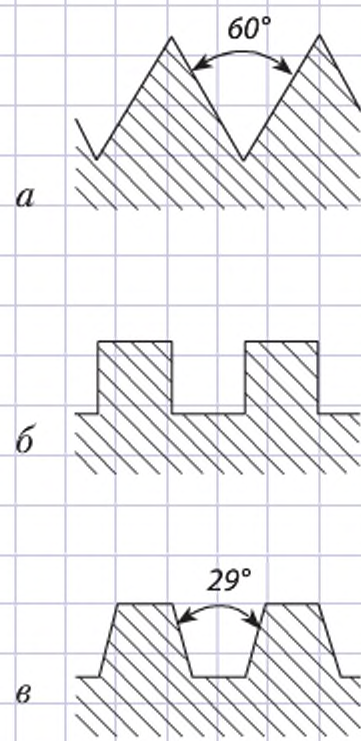


Рис. 9.7. Різьба за формою профілю: *а* – трикутна; *б* – прямокутна; *в* – трапецієподібна

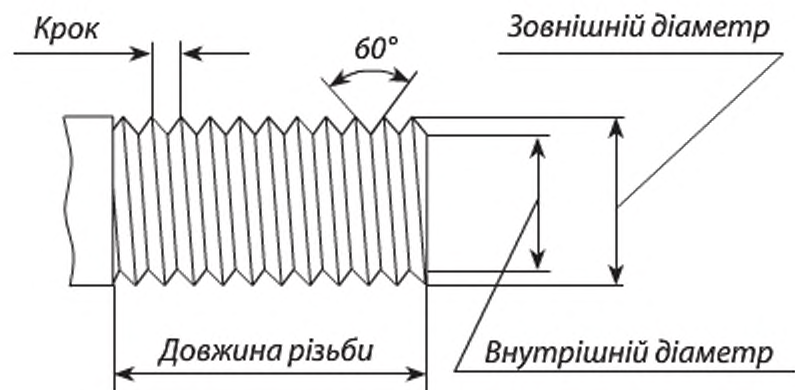


Рис. 9.8. Елементи трикутної різьби

- Якщо потрібно взнати зовнішній діаметр різьби, користуються штангенциркулем.
- Якщо потрібно взнати крок різьби (внутрішньої чи зовнішньої), використовують **різьбомір** – набір шаблонів різних кроків різьби (рис. 9.9). Шаблон накладають на різьбу і підбирають доти, доки трафарет не збіжиться з кроком різьби. Крок вказано на шаблоні.



Рис. 9.9. Різьбомір

Метрична різьба. Метрична різьба отримала свою назву від того, що її розміри вимірюються у міліметрах (тоді як у дюймової різьби – в дюймах). Характеризується метрична різьба діаметром гвинта в міліметрах і кроком різьби в міліметрах. Стандартом передбачено метричну різьбу з великим і дрібним кроком. Профіль різьби – рівносторонній трикутник з кутом при вершині 60° . Вершини виступів і западин притуплені, щоб зменшити концентрацію напруження, запобігти пошкодженням під час експлуатації тощо.

Маркування різьби. Умовно позначають маркування різьби так: буква М (metric), числове значення *номінального* діаметра різьби (дорівнює *зовнішньому діаметру* різьби на болті) в міліметрах, числове значення кроку (для різьби з дрібним кроком) і букви LH для лівої різьби (права різьба не позначається). Наприклад:

M30 – різьба з номінальним діаметром 30 мм з великим кроком;

M30×1,5 – різьба з номінальним діаметром 30 мм і дрібним кроком 1,5 мм;

M30×1,5LH – ліва різьба з номінальним діаметром 36 мм і дрібним кроком 1,5 мм.





З ІСТОРІЇ БОЛТІВ І ГАЙОК

Перші різьбові з'єднання почали використовувати в добу Середньовіччя. Зовнішню різьбу виготовляли так: на циліндричну заготовку намотувалася натерта крейдою або змащена фарбою мотузка, а потім по цій мітці нарізувалася канавка. Металічні ж болти і гайки із гвинтовою різьбою з'явилися лише у XV ст. Причому кожній гайці підходив єдиний болт, і виготовляли їх вручну. У середині XVI ст. француз Жак Бессон (?–1569) винайшов токарний станок для нарізування циліндричних і конічних гвинтів, але масове виробництво болтів і гайок набрало обертів лише з розгортанням промислової революції. Утім, проблема була в тому, що кожен виробник виготовляв болти і гайки за своїми розмірами.

Британський інженер-механік Джозеф Вітворт (1803–1887) хотів зробити так, щоб болти і гайки, створені в різних частинах Великобританії, підходили одне одному. Він запропонував профіль гвинтової канавки, кількість витків на дюйм, розробив систему стандартизації різьби і створив високоточну вимірювальну машину. Стандарт Вітворта спочатку прийняли англійські залізничні компанії, потім він став національним стандартом Великобританії, а далі на його основі розроблялися американські й німецькі стандарти.

1948 року Великобританія, США і Канада домовилися про єдиний міждержавний стандарт різьби, адже його відсутність стала великою проблемою для сил союзників під час Другої світової війни. А сьогодні стандарти метричної різьби ISO прийняті в усьому світі.

Як зображають різьбу на креслениках

На креслениках різьбу зображають спрощено, причому профіль різьби не відображається (рис. 9.10).

Зовнішня різьба (на стержні) зображується суцільними товстими основними лініями по зовнішньому діаметру і суцільними тонкими по внутрішньому діаметру (рис. 9.10, а).

Внутрішня різьба (в отворі) на розрізах і перерізах уздовж осі різьби зображується суцільними товстими основними лініями по внутрішньому діаметру різьби і суцільними тонкими лініями по зовнішньому діаметру на всій довжині різьби (рис. 9.10, б).

Фаски в проєкціях на площину, паралельну осі різьби, не зображають. Штрихування деталей у з'єднанні відбувається до товстих основних ліній. Якщо різьба показана як невидима, вона зображується штриховими лініями і по зовнішньому, і по внутрішньому діаметру (рис. 9.10, в).

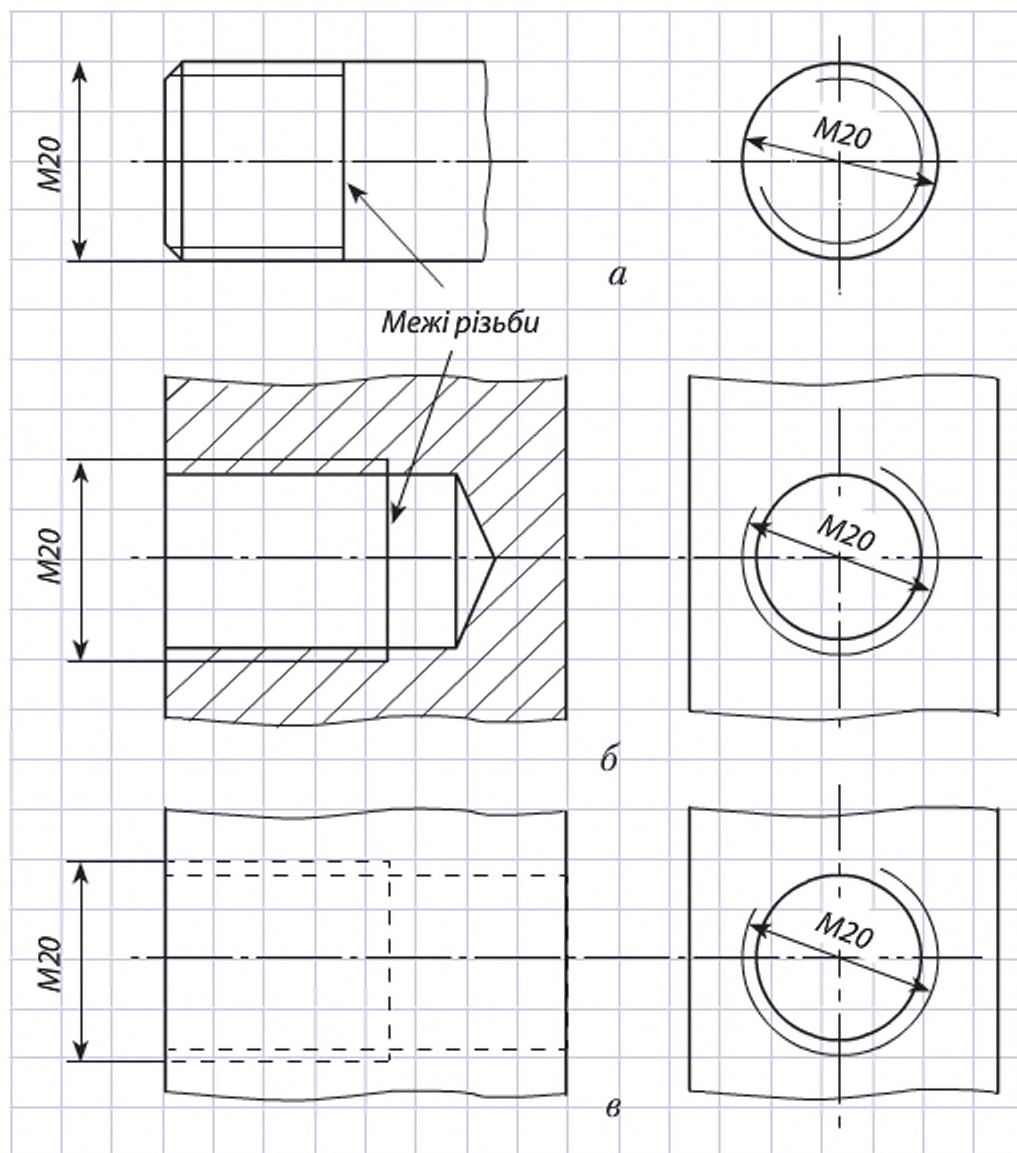


Рис. 9.10. Умовне зображення різьби:
 а – зовнішньої;
 б – внутрішньої;
 в – невидимої внутрішньої

Слюсар – фахівець із ручної обробки металів. Налічується кілька десятків професій і спеціалізацій слюсарів. Вони виконують такі основні види робіт: складання, розмічання, заміна або реставрація механізмів, рубання металу, обпилювання металу, гнуття металу, нарізування різьби мітчиком або плашкою, притирання, шабрування, складальні роботи тощо.



Щоб спростити і прискорити розробку креслеників, які містять типові та стандартизовані деталі (зокрема, кріплення, різьбові отвори, канавки тощо), у системах автоматизованого проектування використовують готові бібліотеки. Бібліотека – це орієнтована на конкретне завдання підсистема автоматизованого проектування, яка після виконання проектних розрахунків формує готові конструкторські документи або їх комплекти.

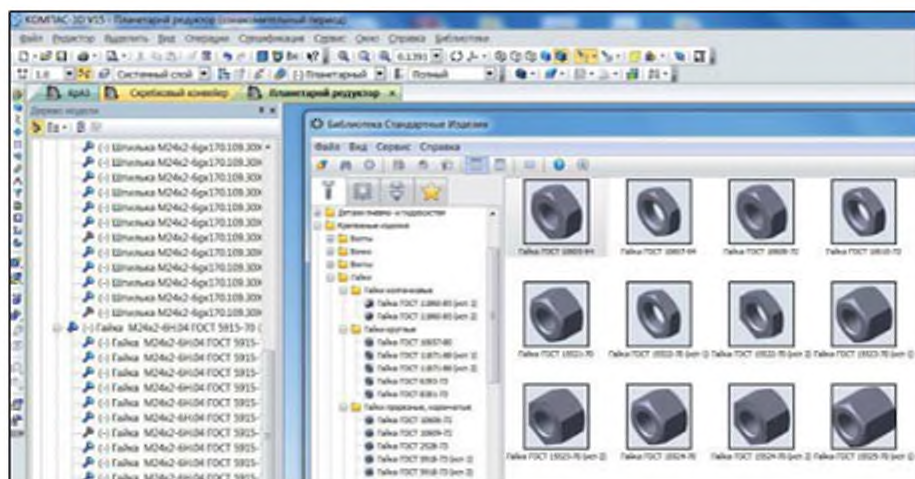


Рис. 9.11. Конструкторська бібліотека в системі КОМПАС-3D. Розділ «Кріпильні вироби: Гайки: Гайки шестигранні»



1. Що таке різьбове з'єднання? Для чого воно призначене?
2. Які ви знаєте різьбові кріпильні деталі?
3. Схарактеризуйте види різьби: за формою профілю, за напрямом гвинтової лінії; за розміщенням різьби на поверхні стержня чи отвору, за довжиною кроку.
4. Як визначити внутрішній і зовнішній діаметр різьби? Що таке номінальний діаметр різьби?
5. У чому полягають особливості метричної різьби? Поясніть умовні позначення маркування різьби.
6. Поясніть маркування: M16, M36×1,5, M36×1,5LN.
6. Як зображають метричну різьбу на кресленіку?
- 7.* Різьбу з дрібним кроком рекомендується застосовувати за малої довжини загвинчування, на тонкостінних деталях, а також у разі змінного навантаження, поштовхів і вібрацій. Різьбу з великим кроком рекомендується застосовувати для з'єднання деталей, що не піддаються таким навантаженням. Подумайте, чому це так. Відповідь обґрунтуйте.



Пригадайте

- Де використовуються різьбові з'єднання?
- Для чого потрібно вміти нарізати різьбу вручну?
- Які елементи різьби ви знаєте?
- Як називається деталь із зовнішньою різьбою?
- Як називається деталь із внутрішньою різьбою?

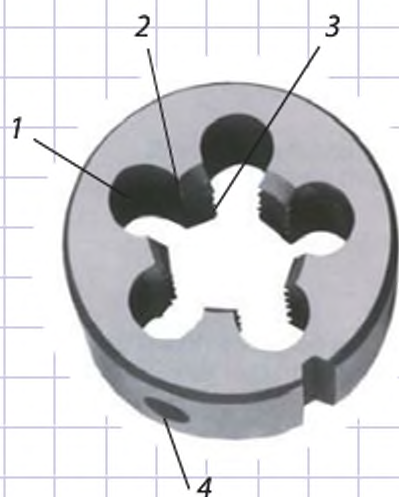


Рис. 10.1. Будова плашки: 1 – канавка для стружки; 2 – забірна частина (для нарізання неповних канавок); 3 – калібрувальна частина (для нарізання канавок на повну глибину); 4 – отвір для стопоріння

§ 10. Нарізання різьби

Як нарізати зовнішню різьбу

Нарізанням різьби називається утворення гвинтової поверхні шляхом зняття стружки чи пластичним деформуванням на зовнішніх або внутрішніх циліндричних і конічних поверхнях.

Нарізання зовнішньої і внутрішньої різьби відбувається за однаковим принципом, відрізняються ці процеси інструментом, що для цього використовується. *Зовнішню різьбу* нарізають за допомогою **плашок**, а *внутрішню* – **мітчиком**.



Плашка – інструмент, виготовлений із загартованої сталі, для нарізання зовнішньої різьби трикутного профілю вручну або на токарному верстаті (рис. 10.1). Плашка схожа на гайку із просвердленими отворами.

Плашки бувають суцільні, розрізні (мають проріз 0,5–1,5 мм) та розсувні, а за формою – круглі, квадратні, шестигранні, призматичні. Суцільними плашками можна нарізати різьбу тільки одного діаметра, а розрізними можна дещо регулювати діаметр різьби (рис. 10.2).

Круглі плашки закріплюють у плашкотримачах за допомогою гвинтів, розташованих по колу воротка. Цими гвинтами також регулюють розмір діаметра розрізних плашок.



Рис. 10.3. Плашкотримач



Порядок нарізання зовнішньої різьби

1. Визначіться з параметрами різьби (діаметр, крок, довжина частини нарізування). Підберіть інструмент.
2. Виберіть стержень для нарізання різьби і відмітьте на ньому частину, яка має нарізуватися.
3. Зафіксуйте стержень вертикально в лещатах так, щоб кінець, який виступає, був на 20–25 мм довший за частину, яка нарізуватиметься. Зробіть фаску на кінці стержня і змастіть його мастилом.



Рис. 10.2. Плашки:
a – суцільна кругла;
б – розрізна кругла;
в – суцільна шестикутна

Поверхня стержнів під різьбу має бути чистою. Плашка швидко зношується, якщо стержні вкриті іржею.

Пам'ятайте:

- різьбу може зіпсувати найменше перекошення інструмента;
- у процесі нарізання різьби треба уникати різких рухів, повертати плашку плавно;
- слід регулярно знімати щіткою металічну стружку, що утворюється під час роботи;
- якщо сталося перекошення, то зовнішню різьбу ще можна перенарізати (а внутрішню – ні).

4. Виберіть відповідну плашку і закріпіть її гвинтами у плашкотримачі (маркування має бути зверху, а заглиблення – навпроти стопорних гвинтів; закріпіть плашку). Накладіть стержень і вріжте плашку в стержень.

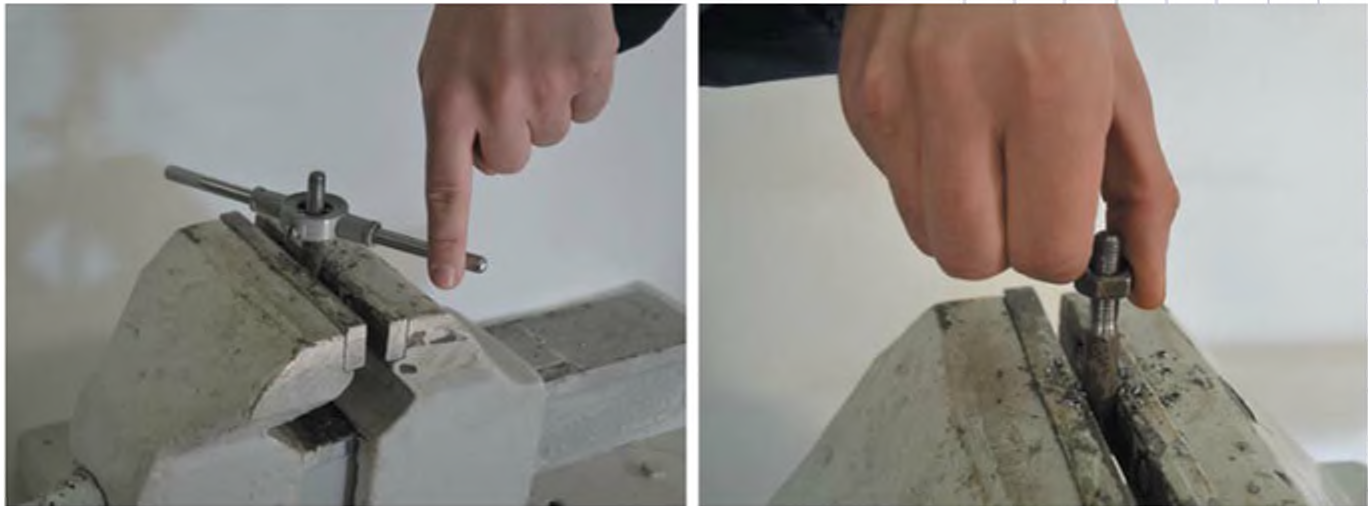


5. Наріжте різьбу, обертаючи плашкотримач за ручки: трохи натискаючи на плашку, робіть по 1–2 оберти (у напрямку нарізання) і півоберту назад; натискайте на плашку у процесі роботи доти, доки вона сама не піде по різьбі.



Рис. 10.4. Нарізання зовнішньої різьби

6. Згвинтіть і зніміть зі стержня плашку.
7. Протріть різьбу чистою ганчіркою.
8. Перевірте різьбу гайкою.



Діаметр нарізаної різьби вимірюють штангенциркулем, а для визначення кроку різьби використовують різьбомір. Діаметр стержня для нарізання різьби визначають за таблицею. Найкраща різьба виходить тоді, коли діаметр стержня на 0,3–0,4 мм менший від зовнішнього діаметра різьби.

Як нарізати внутрішню різьбу (в отворі)

Внутрішню різьбу, тобто різьбу в отворі, нарізають за допомогою **мітчиків**. Мітчик схожий на гвинт із повздовжніми канавками. Встановлюється у вороток.

Хвостовик призначений для закріплення мітчика у воротку, на ньому вказане маркування по діаметру. Робоча частина складається із

Різьба	Діаметр стержня, мм	
	найменший	найбільший
M6	5,80	5,85
M8	7,80	7,90
M10	9,75	9,85
M12	11,76	11,78
M14	13,70	13,82
M16	15,70	15,82
M18	17,70	17,82



Рис. 10.5.
Будова
мітчика

забірної і калібрувальної. Забірна – це конусоподібна частина мітчика, яка виконує основну роботу, а калібрувальна – зачищає і калібрує. Канавки призначені для формування різців і виведення стружки (рис. 10.5).

Для нарізання внутрішньої різьби потрібно прикласти великі зусилля. Щоб полегшити роботу і отримати чистішу різьбу, мітчики для ручної обробки металу випускають у комплекті: чорновий, середній і чистовий (і наносять на них відповідно 1, 2, 3 риски чи кільця). Вони відрізняються глибиною прорізування канавок різьби й формою зубця (у чорнового – трапецієподібний; у середнього – трикутник із закругленою вершиною; у чистового – трикутник з гострою вершиною (рис. 10.6).

Для надійного кріплення мітчиків під час роботи потрібен вороток – тримач мітчика (рис. 10.7).

Щоб зменшити нагрівання і отримати чистішу різьбу, використовують змащувально-охолоджувальні рідини – їх вибирають залежно від матеріалу деталі.



Рис. 10.6. Комплект мітчиків:
а – чорновий; б – середній; в – чистовий



Рис. 10.7. Воротки для мітчиків

Свердління. Перед нарізанням внутрішньої різьби в деталях свердлять отвір – наскрізний чи глухий. Головна умова: отвір має бути меншим від діаметра різьби.

Для свердління металевих заготовок застосовують в основному спіральні свердла. На робочій частині вони мають два різальні кромки і дві гвинтові канавки для відведення стружки. Отвори виконують на свердлильних токарних верстатах або електродрилем. На свердлильних верстатах свердло здійснює обертальний і поздовжній рух вздовж осі отвору, заготовка нерухома. При роботі на токарних верстатах обертальний рух здійснює оброблювана деталь, а поступальний уздовж осі отвору – свердло.

Якщо використовують електродріль, то заготовку треба затиснути в лещата. Свердло має бути направлене вертикально відносно заготовки. Щоб свердло при врзанні в заготовку на початку свердління не відвело вбік, центр майбутнього отвору треба накернити. Спочатку свердлять, лише злегка натискаючи на руків'я свердлильної стійки. Коли свердло врзалось в матеріал і пішла чиста стружка, натискання можна посилити. Якщо треба отримати в товстих заготовках отвори діаметром понад 5 мм, попередньо використовують тонше свердло, а потім розсвердлюють до необхідного діаметра.

При свердлінні отворів у металевих заготовках, особливо з твердих металів, свердло в результаті тертя сильно нагрівається і може втратити свої різальні властивості через зниження твердості. Щоб тертя зменшити, свердло змащують. Від перегрівання його захищають охолоджувальними рідинами. Для одночасного змащення й охолодження свердел застосовують комбіновані мастильно-охолоджувальні рідини.

Після свердління отвір треба обов'язково очистити від стружки.



Пригадайте

- Який процес називають свердлінням?
- Для чого використовують свердління?
- Якими інструментами виконують свердління?

Розмір метричної різьби	Діаметр отвору, мм
M2	1,6
M2,5	2,2
M3	2,5
M4	3,3
M5	4,2
M6	5,0
M7	6,0
M8	6,7
M10	8,5

→ Метали тверді і крихкі дають менші зміни величини отвору, ніж м'які й в'язкі.

→ Якщо діаметр внутрішнього отвору замалий, мітчик буде працювати зі значним напруженням і може вийти з ладу.

→ Якщо діаметр отвору під різьбу завеликий, профіль нарізаної різьби буде неповним, що знизить надійність з'єднання.

Отже, перш ніж нарізати різьбу в отворі, треба визначити:

- діаметр різьбової частини гвинта, який буде вкручуватися;
- діаметр мітчика;
- діаметр отвору для нарізання різьби.

Для визначення всіх цих параметрів можна скористатися штангенциркулем і наведеною таблицею.

Діаметр отвору залежить від матеріалу деталі й інструмента, яким нарізується різьба. При нарізанні мітчиками матеріал деталі видавлюється в різному ступені в різних металах. Якщо просвердлити отвір точно по внутрішньому діаметру різьби, то метал, який видавлюється, защемить інструмент, і мітчик зламається.



Послідовність дій під час нарізання внутрішньої різьби

1. Просвердліть отвір потрібного діаметра.
2. Металеву заготовку з отвором закріпіть у струбціні перпендикулярно до площини лещат.
3. Перевірте надійність закріплення заготовки.
4. На хвостовик чорнового мітчика надіньте вороток.
5. Робочу частину мітчика змастіть мастилом.
6. Вертикально без перекосу встановіть мітчик в отвір, кутником перевірте правильність положення мітчика (рис. 10.8, а).

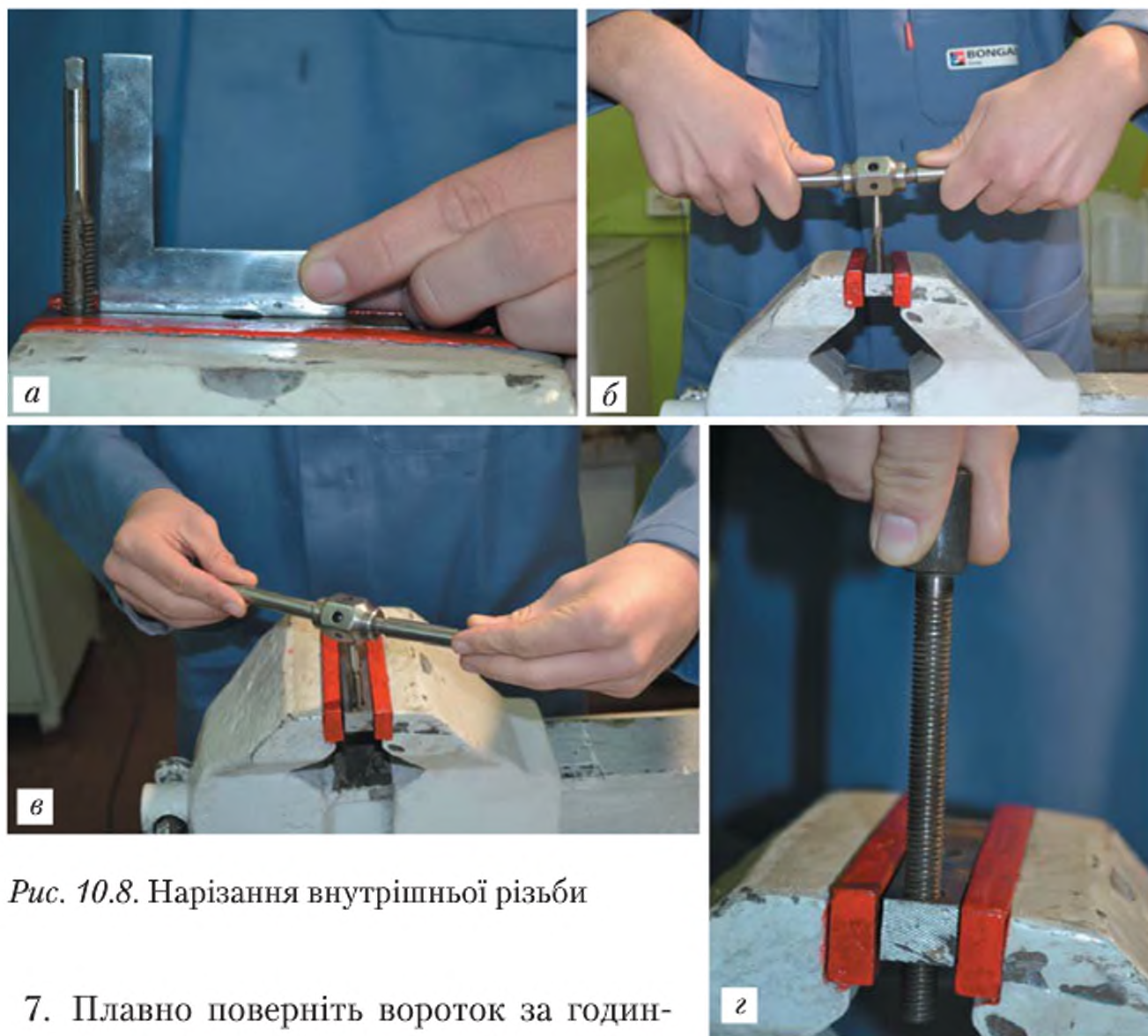


Рис. 10.8. Нарізання внутрішньої різьби

7. Плавню поверніть вороток за годинниковою стрілкою на 1–2 оберти (рис. 10.8, б), стежачи за тим, щоб вісь обертання мітчика збігалася з віссю отвору.
8. Тільки-но мітчик вріжеться в метал і встановиться, візьміть вороток обома руками і обертайте його, злегка натискаючи, за таким правилом: 1–2 оберти за годинниковою стрілкою і півоберта проти годинникової стрілки (рис. 10.8, в).
9. Замініть чорновий мітчик на середній і повторіть нарізування різьби.
10. Доведіть різьбу до кінця чистовим мітчиком.
11. Вигвинтіть мітчик і зніміть з нього вороток.
12. Перевірте внутрішню різьбу шпилькою або болтом (рис. 10.8, г).

Проганяючи по різьбі другий і третій мітчики, треба їх щоразу змащувати. Середній і чистовий мітчики рекомендують вводити в отвір без воротка, і, лише переконавшись, що вони пішли по різьбі й почали обертатися, надіти на квадрат хвостовика вороток і нарізати.

Через кожні три оберти воротка треба перевіряти вертикальність кутником.



Правила роботи з мітчиком

- Під час нарізання різьби мітчик треба змащувати.
- Зауважте, що мітчик легко ламається – він виготовлений з високотвердої крихкої інструментальної сталі.
- Тримайте мітчик рівно, інакше можливе його перекошування чи поломка мітчика (правильність встановлення контролюйте кутником).
- Якщо мітчик обертається туго, вигвинтіть його і з'ясуйте причину (можливо, замалий діаметр отвору, чи отвір забився стружкою, чи мітчик затуплений).
- Обертайте мітчик плавно, не допускаючи різких рухів.
- Якомога частіше знімайте металеві ошурки.



Правила безпеки під час нарізання різьби

1. Не допускайте перекошування мітчика, особливо обережно нарізайте різьбу в дрібних отворах.
2. Своєчасно змащуйте інструмент.
3. Надійно закріплюйте плашку і мітчик у тримачах.
4. Не чіпайте руками гребінці нарізаної різьби – можна поранитися їхніми гострими і рваними краями.
5. Очищаючи інструмент, користуйтеся щіткою, щоб уникнути потрапляння стружки в очі і травмування рук.
6. Зламаний мітчик не можна видаляти з отвору ударами: скалки загартованого мітчика можуть травмувати.

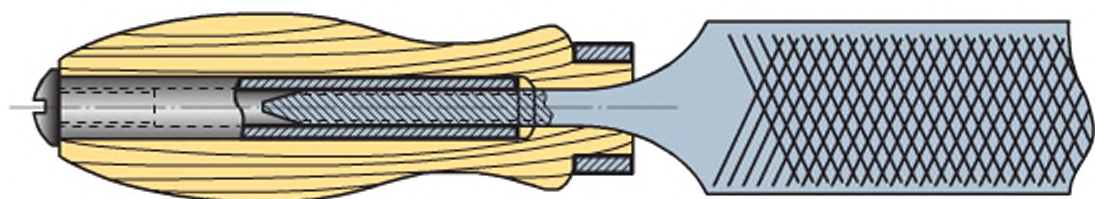
Види браку при нарізуванні різьби

Види браку	Причини виникнення	Спосіб усунення
Рвана різьба	Відсутнє мастило Перекошення мітчика щодо отвору Тупий мітчик чи плашка	Збільшити охолодження Правильно встановити інструмент Замінити інструмент на правильно загострений
Неповна (тупа) різьба	Великий розмір просвердленого отвору під різьбу Замалий діаметр стержня	Правильно підібрати діаметр свердла і мітчика за таблицями Правильно вибрати діаметр стержня
Ослаблена різьба	Розбивання різьби мітчиком у разі неправильного його встановлення	Встановити мітчик без перекошування
Зрив різьби	Замалий розмір просвердленого отвору під різьбу Завеликий діаметр стержня	Правильно підібрати діаметр свердла і мітчика за таблицями Правильно вибрати діаметр стержня



1. Як вибирають і готують стержень для нарізання зовнішньої різьби?
2. З яких частин складається плашка?
3. Які етапи нарізання різьби круглою плашкою?
4. З яких частин складається мітчик?
5. Чому мітчики випускаються у комплектах?
6. Яким має бути діаметр отвору під різьбу?
7. Для чого використовують мастило при нарізанні різьби?
8. Яких правил безпеки слід дотримуватися, нарізаючи різьбу?
9. Яке треба взяти свердло, щоб просвердлити отвір під внутрішню різьбу: М8, М4, М2?

10*. Ручки напилків досить часто виходять з ладу: з'являються тріщини, розколи, з часом вони не тримаються і від'єднуються від хвостовика напилка. На рисунку показано кріплення ручки напилка, яка може бути не лише дерев'яною, а й із пластмаси. За допомогою якої операції та інструменту можна обробити хвостовик і прикріпити ручку? Виконайте цю операцію разом з учителем.



Практична робота

ВІДПРАЦЮВАННЯ ПРИЙОМІВ НАРІЗАННЯ ВНУТРІШНЬОЇ І ЗОВНІШНЬОЇ РІЗЬБИ

Обладнання для нарізання внутрішньої різьби: слюсарний верстак, лещата (струбцина), заготовка з отворами, набір мітчиків (чорновий, середній, чистовий), вороток, кутник, болт для контролю різьби, щітка, пензлик, машинне мастило.

Обладнання для нарізання зовнішньої різьби: слюсарний верстак, лещата (струбцина), заготовка у вигляді металевого стержня з фаскою на кінці, плашка, плашкотримач, гайка для контролю різьби, щітка, пензлик, машинне мастило.

1. Повторіть правила безпеки під час нарізання різьби.
2. Об'єднайтеся в пари і виберіть потрібний інструмент.
3. Підготуйте все, що потрібно для нарізання внутрішньої/зовнішньої різьби.
4. Повторіть порядок нарізання внутрішньої/зовнішньої різьби.
5. Виконайте нарізання внутрішньої/зовнішньої різьби.
6. Перевірте якість виконання різьби.
7. Проаналізуйте й оцініть якість роботи з допомогою вчителя.



Розділ 3

ОСНОВИ ТЕХНІКИ, ТЕХНОЛОГІЙ І ПРОЕКТУВАННЯ

§ 11. Сучасні методи обробки металу

Що таке металообробка і які її основні види?



Металообробка – це технологічний процес, в результаті якого змінюється форма, розміри та якість металів і сплавів, а також можуть змінюватися фізичні та механічні властивості металів і сплавів.

Відколи люди освоїли метал, вони вчаться його обробляти. На заводах для обробки металу і перетворення його на певний виріб використовують сукупність кількох методів. Однак з появою нових досконаліших технологій варіантів зміни характеристик металів стає дедалі більше.

На сьогодні провідними технологіями обробки металів вважають:

- лиття;
- обробку тиском;
- зварювання;
- механічну обробку.



Пригадайте

- Назвіть приклади термічної обробки сталі. Для чого вони застосовуються?
- Які ще методи обробки металу ви знаєте?
- Яке обладнання використовується в обробці металу цими методами?



Євген Оскарівч
Патон (1870–1953)



Борис Євгенович
Патон (нар. 1918)



Значну частину передових технологій зварювання металів було розроблено в Україні, зокрема в Київському політехнічному інституті та Інституті електрозварювання Національної академії наук України. Видатні досягнення в галузі зварювання металів пов'язані з іменами українських науковців Євгена та Бориса Патонів. Євген Патон відзначився науково-інженерними розробками в галузі мостобудування та швидкісного зварювання металів. Під його безпосереднім керівництвом у Києві було споруджено перший у світі суцільнозварний міст завдовжки 1543 метри, пізніше названий на його честь. Справу батька продовжив Борис Патон, який з 1962 року очолює Національну академію наук України. Серед численних розробок Бориса Патона та його колег – нові типи зварних конструкцій, індустриальні способи зварювання магістральних трубопроводів, великогабаритних резервуарів для зберігання нафти, кожухів доменних печей, висотних баштових конструкцій тощо.

Розрізняють такі види
механічної обробки:

- різання;
- рубання;
- обпилювання;
- нарізання різьби;
- точіння.

Метод **механічної обробки** передбачає різні способи механічного впливу, починаючи з найпростішої ручної обробки напилком.

За останні десятиліття з'явилися нові методи металообробки, які доповнюють існуючі, дозволяючи збільшити економічність та точність процесів обробки металу.



Новітні технології обробки металу

Електроерозійна обробка

При електроерозійній обробці металу (англ. EDM – Electric discharge machining – буквально «обробка електричними розрядами») зміна форми, розмірів та якості поверхні заготовки відбувається під дією електричних розрядів (рис. 11.1). У місці, де робочий інструмент, до якого підведене джерело електричного струму, наближається до заготовки на найменшу відстань, виникає електричний розряд високої потужності з локальною температурою, що може сягати понад 10 000 °С. При цьому метал миттєво плавиться й випаровується: електричний заряд «роз'їдає» метал, через що ця технологія металообробки і отримала свою назву (латинське слово «ерозія» означає «роз'їдання»). Мірою проходження електричних розрядів, кожен з яких видаляє невелику частину металу, робочий інструмент занурюється у заготовку. В електроерозійних верстатах розряди між інструментом і заготовкою виникають з частотою від 50 до мільйонів на секунду (Гц). При зменшенні потужності розрядів з одночасним збільшенням їхньої частоти підвищується якість обробки заготовки (видаляють менші порції металу) з одночасним зменшенням швидкості обробки.

При електроерозійній обробці охолодження виплавленого й випарованого металу та його видалення з робочої зони досягається зануренням заготовки у діелектричну рідину, зазвичай машинну оливу або гас. Відсутність провідності рідини забезпечує локалізацію розряду точно у місці підведення робочого інструмента. Як правило, електроерозійна обробка металу застосовується у разі складності чи неможливості застосування

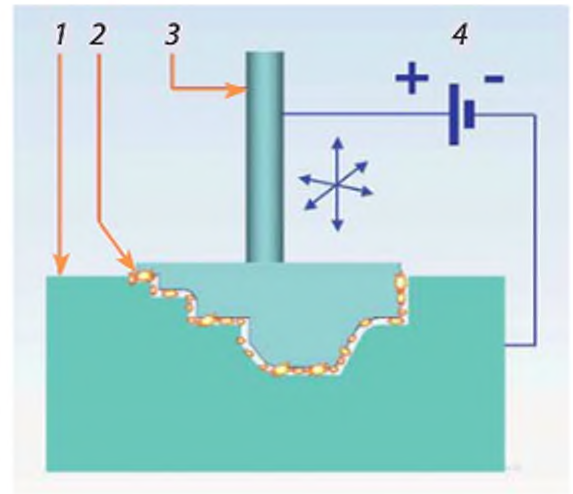


Рис. 11.1. Електроерозійна обробка профільованої заглибини. Підключення з протилежною полярністю: 1 – деталь, що обробляється; 2 – розряди у зазорі; 3 – електрод-інструмент; 4 – генератор імпульсів технологічного струму

металорізального обладнання через твердість оброблюваної заготовки або складність її форми.

Електрохімічна обробка

Електрохімічні технології обробки металів (англ. Electrochemical machining, ESM) ґрунтуються на явищі *електролізу*. Форма, розміри і шорсткість поверхні металу заготовки змінюються внаслідок його розчинення в електроліті під дією електричного струму. Один з електродів (заготовка) приєднується до позитивного полюса джерела живлення (анод), а другий електрод (інструмент) – до негативного полюса (катод). При проходженні електричного струму метал анода розчиняється, осаджуючись (відновлюючись) на поверхні катода (рис. 11.2).

За допомогою електролізу можна швидше, ніж механічними методами, виготовляти деталі складної форми, розрізати заготовки, робити пази й отвори будь-якої форми, заточувати інструмент. З огляду на це електроліз широко застосовується для виготовлення металевих зліпків з рельєфних моделей, для нанесення захисних і декоративних покриттів на металеві вироби, для очищення металів. Особливо велике значення електрохімічний метод обробки металу має там, де необхідно точно обробляти деталі, що мають поверхні складного профілю. Це, зокрема, кувальні штампи та лопатки турбін.

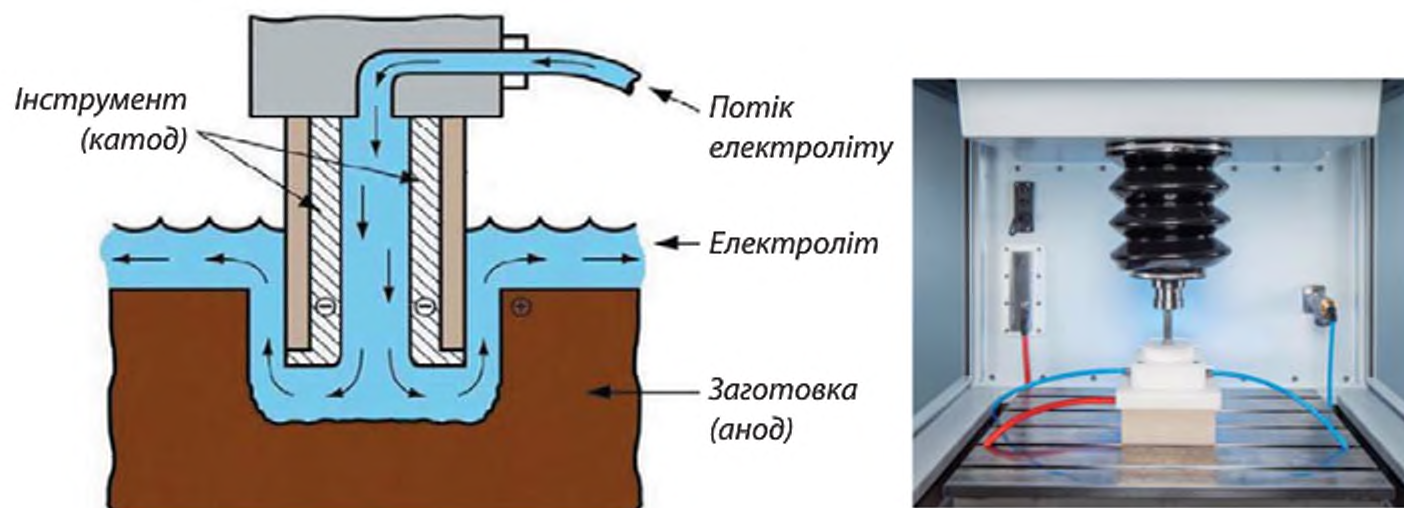


Рис. 11.2. Електрохімічна обробка металу

До переваг електрохімічної обробки металів належить можливість обробляти будь-які метали незалежно від їхніх механічних властивостей (у тому числі надміцні), а також відсутність зношування робочого інструмента. Недоліками цієї технології є її висока енергоємність та необхідність застосування спеціального складного і громіздкого обладнання.

Лазерна (світлопроменева) обробка

Лазерна (світлопроменева) обробка ґрунтується на тому, що світловий промінь квантового оптичного генератора (лазера) фокусується у вузький світловий промінь діаметром 0,03–0,5 мм, який має надзвичайно високу енергію. Висока концентрація енергії, спрямованої на невелику ділянку поверхні деталі, приводить до локального підвищення температури і тиску, що дозволяє обробляти матеріали будь-якої твердості. Особливо перспективне значення світлопроменева обробка має при виготовленні отворів малих діаметрів та вирізування складних контурів і пазів.

При лазерній (світлопроменевій) обробці миттєво відбувається локальне нагрівання поверхні оброблюваної заготовки світловим променем високої енергії до температури 6000–8000 °С, внаслідок чого нагрітий метал розплавляється й випаровується, утворюючи струмінь пари, а на місці видаленого таким чином металу залишається заглибина або порожнина.

Лазерні технології обробки нині найбільше застосовуються у різанні металів (рис. 11.3). Лазерне різання металу має низку переваг порівняно з іншими технологіями:

- можна обробляти крихкі і схильні до деформування матеріали, оскільки робота виконується високоенергетичним світловим променем без механічного контакту;
- обробляються матеріали з особливо твердих сплавів;
- досягається висока швидкість різання тонколистової сталі;
- процес є високоавтоматизованим: достатньо перенести до комп'ютера верстата файл з креслеником.



Рис. 11.3. Лазерне різання



Пригадайте

- Назвіть основні частини свердлильного верстата; токарного верстата з обробки деревини СТД-120.
- Чи можна токарний або свердлильний верстат називати машиною?
- Яку спільну назву мають вказані верстати?



Рис. 11.4. Типові деталі, які одержують під час обробки на токарно-гвинторізних верстатах

Обробка металу на токарно-гвинторізному верстаті

Яке призначення і загальна будова токарно-гвинторізного верстата

Токарно-гвинторізний верстат призначений для обробки деталей різанням. Різальний інструмент верстата знімає стружку із заготовки, що обертається.



Рис. 11.5. Найбільш застосовувані інструменти для токарної обробки, які встановлюють на верстаті: а – різці; б – фрези; в – мітчики; г – плашки

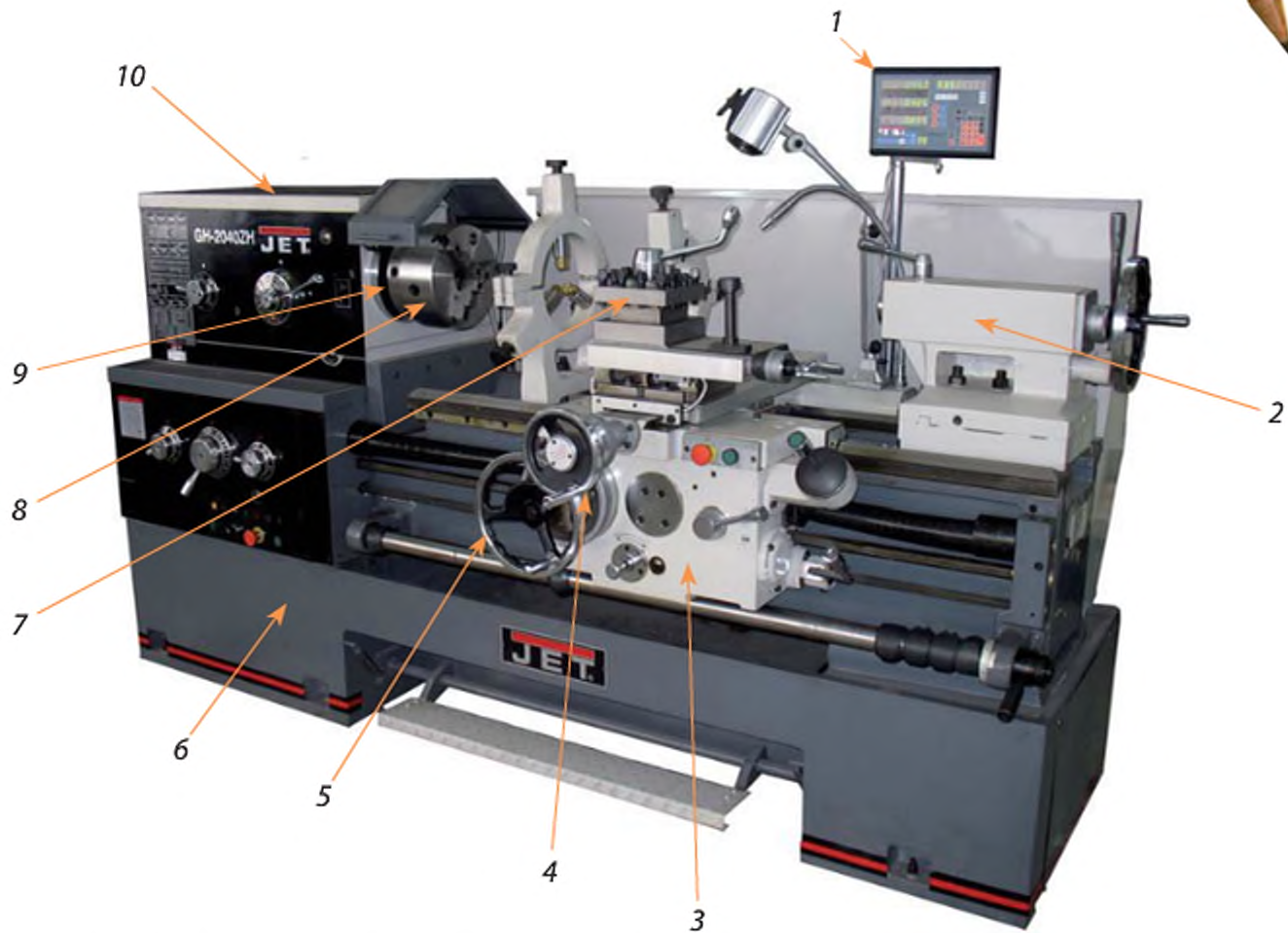


Рис. 11.6. Промисловий токарно-гвинторізний верстат:
1 – система ЧПУ; 2 – задня бабка; 3 – супорт; 4 – маховичок поперечної подачі; 5 – штурвал поздовжньої подачі; 6 – станина; 7 – різцетримач; 8 – патрон; 9 – шпиндель; 10 – передня бабка

Для того щоб охопити різанням всю поверхню заготовки, інструменту надають поступального руху. Обертання заготовки називають *головним рухом*, а поступальний рух різального інструмента – *рухом подачі*.

У токарно-гвинторізному верстаті, як у будь-якій технологічній машині (свердлильному верстаті, токарному верстаті для обробки деревини тощо), є електродвигун, передавальний механізм і робочий орган (різальний інструмент). На *рис. 11.6* зображено токарно-гвинторізний верстат та його основні частини, що використовують на сучасному виробництві.

У шкільних майстернях для виконання практичних робіт з токарної обробки металу застосовують токарно-гвинторізний верстат ТВ-6 (*рис. 11.7*).

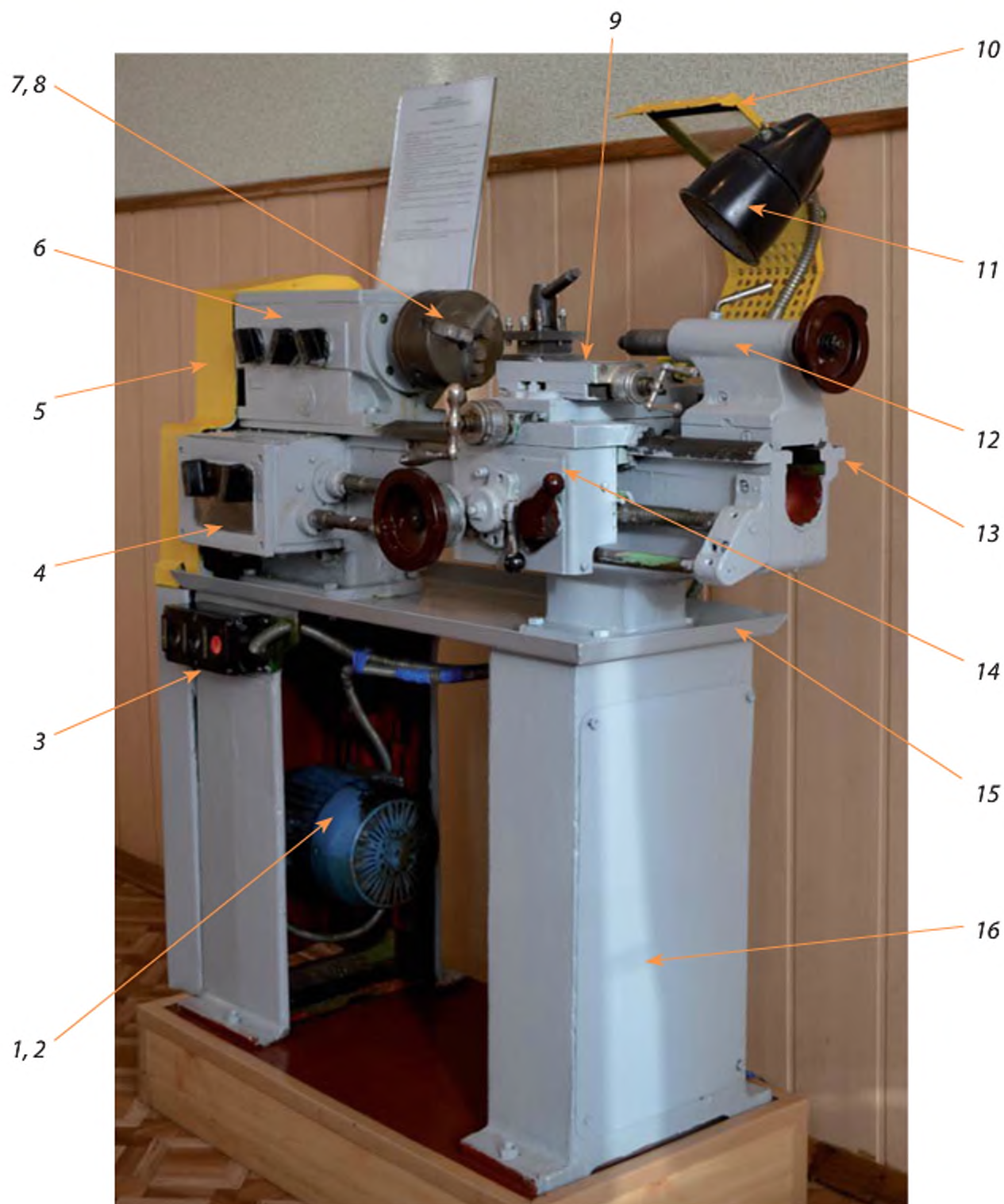


Рис. 11.7. Токарно-гвинторізний верстат ТВ-6:

1 – електродвигун; 2 – клинопасова передача; 3 – кнопковий пульт керування; 4 – коробка подач; 5 – кожух клинопасової передачі; 6 – передня бабка; 7 – оголодження патрона токарного; 8 – патрон токарний; 9 – супорт верхній; 10 – захисний екран; 11 – лампа місцевого освітлення; 12 – задня бабка; 13 – станина; 14 – фартух супорта поздовжнього; 15 – корито; 16 – тумба



Як встановити різець на токарно-гвинторізному верстаті

Різець встановлюють у різцетримачі.

Різцетримач (рис. 11.8) має форму паралелепіпеда з пазом по всьому периметру. В середині різцетримача є отвір, через який проходить гвинт фіксатора 1. У верхній частині різцетримача розташовані болти з квадратними головками 4 для кріплення різців. У різцетримачі можна одночасно закріпити чотири різці. Завдяки цьому перестановка різців під час роботи не потребує багато часу. Для їх установлення необхідно повернути рукоятку фіксатора 3 проти годинникової стрілки і повернути різцетримач так, щоб потрібний різець став у робоче положення, і знову зафіксувати його рукояткою 3.

Різець закріплюють у різцетримачі не менше ніж двома болтами. Якщо різець збігається із центром обертання заготовки (або шпінделя), тоді його встановлюють без підкладок (рис. 11.9). Підкладки використовують для точнішого виставлення різця по центру заготовки.

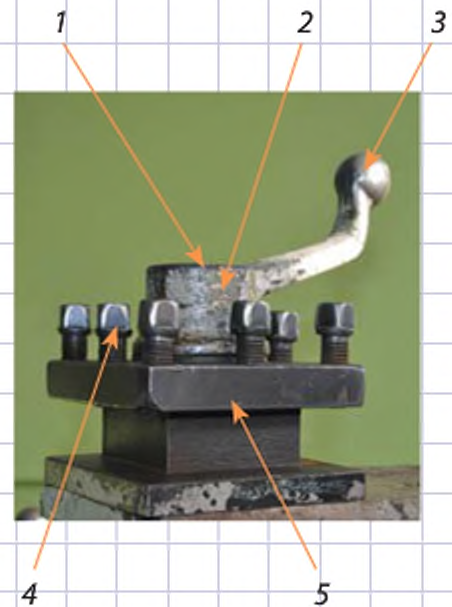


Рис. 11.8. Різцетримач:
1 – гвинт фіксатора;
2 – фіксатор різцетримача;
3 – рукоятка фіксатора;
4 – болти з квадратними головками;
5 – корпус різцетримача

Рис. 11.9. Встановлення різця у різцетримач без підкладок

Під підшву різця розміщують підкладку із м'якої сталі, причому кількість підкладок має бути мінімальна, а підшва різця має опиратися на підкладку всією поверхнею.

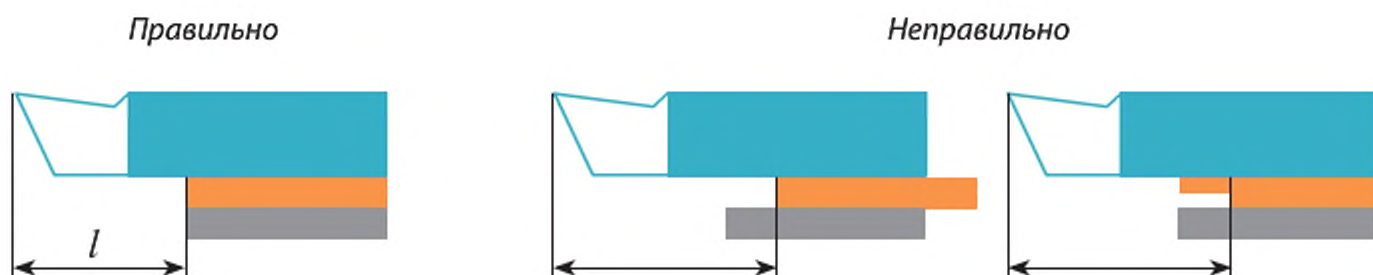
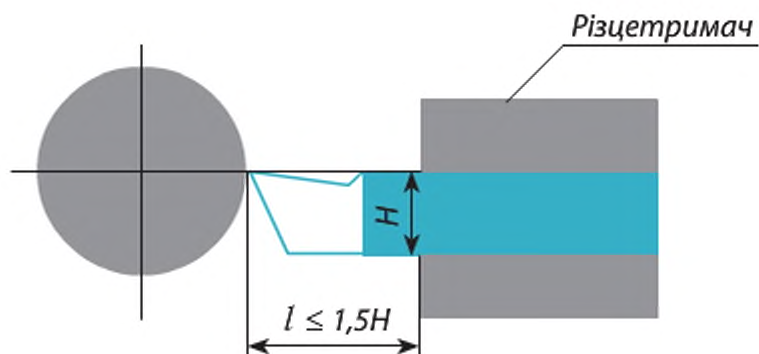


Рис. 11.10. Розміщення підкладок

Під час установлення різця і підкладок необхідно враховувати довжину тієї частини різця, яка залишається зовні різцетримача і не притиснута гвинтами. Цю частину різця називають його вильотом із різцетримача.

Виліт різця (l) із різцетримача не має перевищувати півтори висоти державки ($l \leq 1,5H$).



Установлення різця по центру заготовки можна контролювати не лише кутником з поділками, а й по опорному центру.

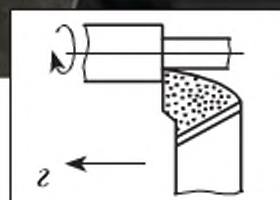
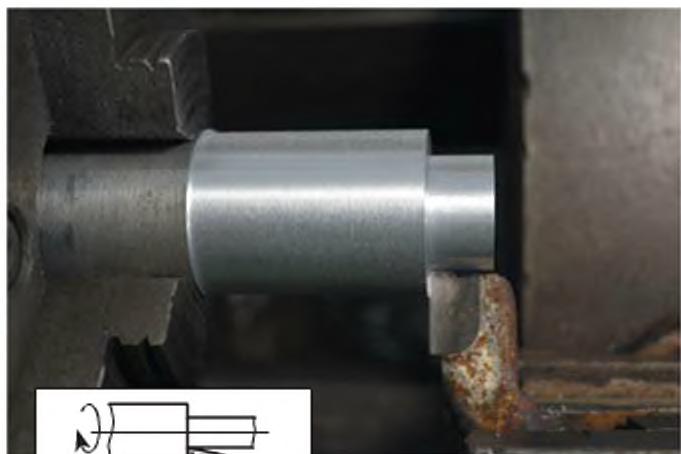
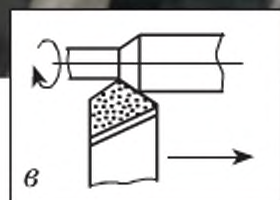
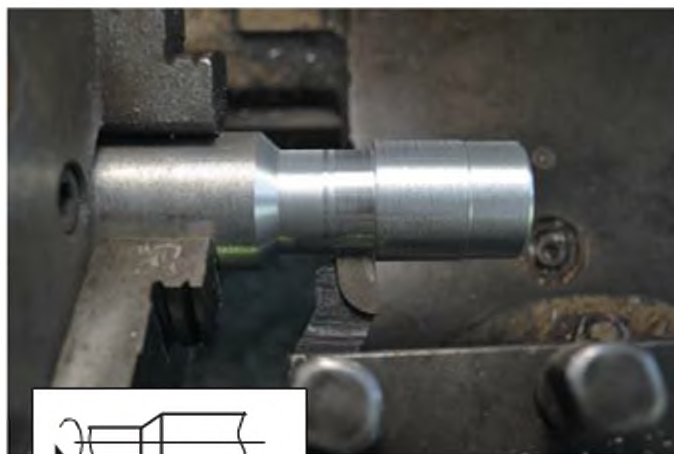
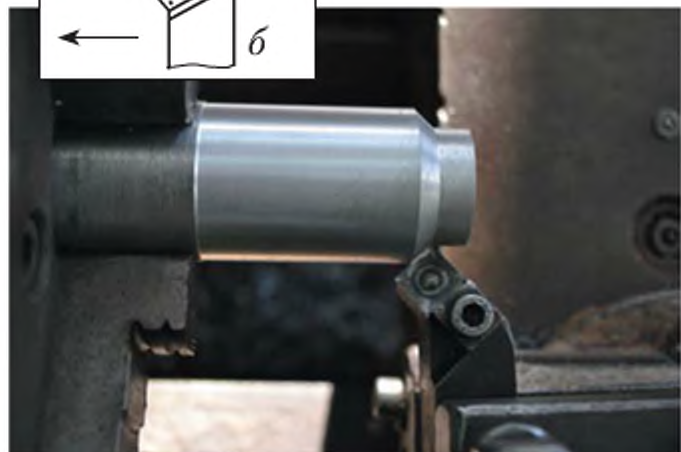
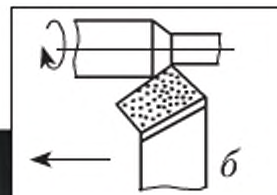
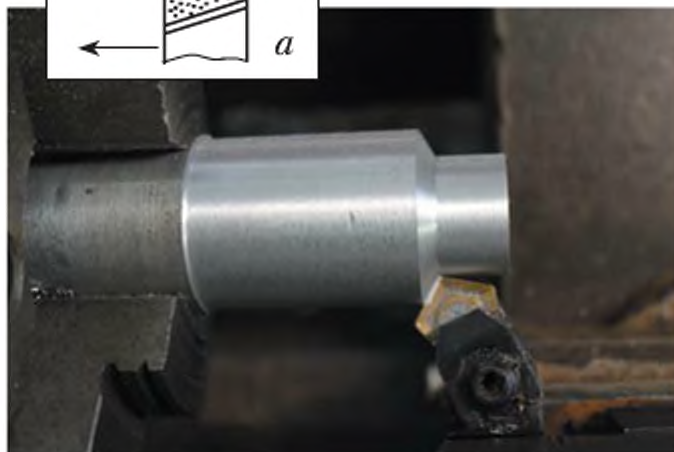
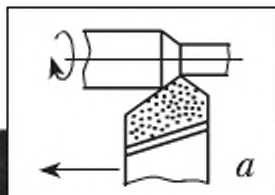


Якими різцями виконують обточування заготовки

За формою головки різці для обточування поділяють на *прямі* – з прямолінійним стержнем (*a*) і *відігнуті* – зі стержнем, відігнутим вправо або вліво (*б*).

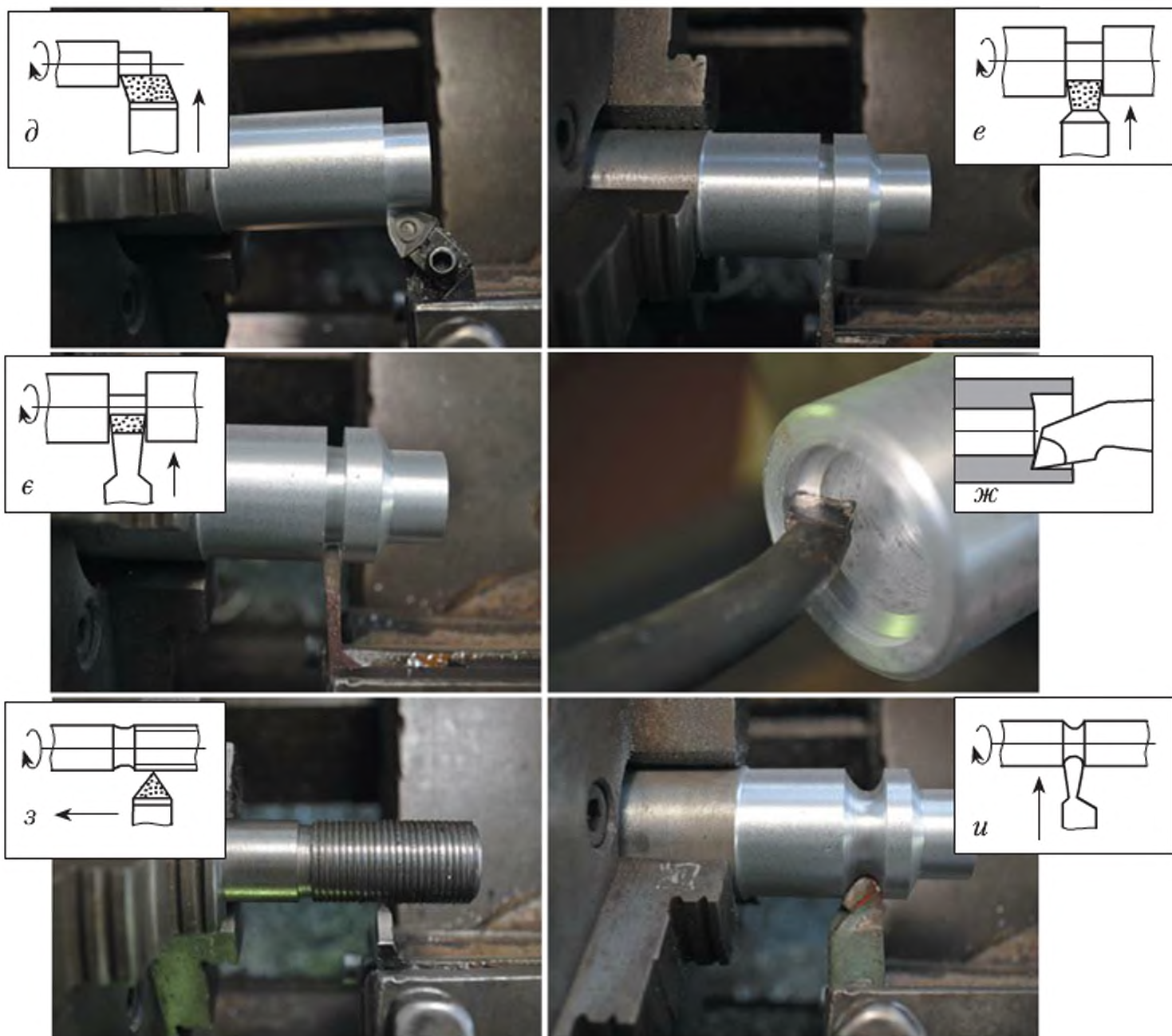
За розміщенням різальної кромки розрізняють *праві* (*в*) й *ліві* (*г*) різці. Під час обробки праві різці переміщуються у поздовжньому напрямі від задньої бабки до передньої, ліві – від передньої бабки до задньої.

Прохідні різці (*a–в*) призначені для обточування, утворення фасок; *прохідні упорні* різці (*г*) – для обточування і обробки торця східця.



Підрізні різці (∂) призначені для утворення східця на торці оброблюваної заготовки, для обробки площини торця.

Канавки на зовнішній і внутрішній поверхнях деталі можна утворити за допомогою канавкових різців ($e, ж$). Аналогічні за конструкцією різці застосовують для відрізування і називають відрізними (ϵ). Різбовими різцями нарізають зовнішню та внутрішню різьби ($з$). Фасонні різці (u) заточені за формою оброблюваної деталі і, як і підрізні, канавкові та відрізні, мають лише поперечну подачу.





Яка послідовність обточування гладеньких зовнішніх циліндричних поверхонь

Перед початком обточування на основі вивчення кресленика і обмірювання заготовки визначають, якої товщини шар металу треба зрізати і за скільки робочих ходів (проходів) можна це зробити. Звичайно циліндричні поверхні обточують за два проходи: спочатку знімають на чорно більшу частину припуску (3–7 мм на діаметр), а потім решту (1–2 мм на діаметр).

Під час обточування деталі до заданого діаметра різець установлюють на потрібну глибину різання в такий спосіб:

- надають деталі обертального руху;
- обертаючи маховичок поздовжньої подачі і рукоятки гвинта поперечної подачі вручну, підводять різець до правого торця деталі так, щоб його вершина доторкнулась до поверхні деталі;
- відводять різець вправо від деталі і, обертаючи рукоятку гвинта поперечної подачі, встановлюють його на потрібну глибину різання.

Після цього деталь обточують з ручною подачею на довжині 8–5 мм, відводять різець, зупиняють верстат і вимірюють діаметр обточеної поверхні штангенциркулем. Якщо діаметр перевищує потрібний розмір, різець установлюють на трохи більшу глибину, знову обточують деталь і вимірюють. Так деталь обробляють доти, доки не дістануть заданий розмір.



Пригадайте

- З чого починають обробку на токарному верстаті (з деревини)?
- У чому відмінність між чорною і чистою обробкою деревини на токарному верстаті?

Як за допомогою лімба встановлюють глибину подачі різця

Для встановлення різця на глибину різання в токарних верстатах застосовують спеціальний пристрій – **лімб**.

Лімб поперечної подачі розміщений біля маховичка гвинта поперечної подачі. Він являє собою втулку або кільце, вздовж обода якого нанесено поділки (рис. 11.11).

Приступаючи до роботи, треба визначити величину переміщення, яке відповідає на даному верстаті одній поділці лімба. Користуючись лімбом, слід пам'ятати, що при переміщенні різця вперед у поперечному напрямі на яку-небудь величину радіус деталі після проходу зменшиться на таку саму величину, а діаметр на подвійну.

Наприклад, щоб зменшити діаметр деталі з 30,2 мм до 28,4 мм, тобто на 1,8 мм, треба перемістити різець вперед на 0,9 мм. Якщо ціна поділки лімба 0,05 мм, лімб треба повернути на 18 поділок ($0,9 : 0,05 = 18$).

Лімб поздовжньої подачі – це обертовий диск великого діаметра, розміщений на передній стінці фартуха поруч із штурвалом поздовжньої подачі (рис. 11.12). На ободі диска нанесено рівні поділки (ціна кожної поділки 0,1–1 мм). Під час обертання маховичка повертається й лімб, зв'язаний зубчастою передачею з колесом поздовжньої подачі (рис. 11.13). Отже, якщо на початку різання лімб установити на нульовій поділці, то певному поздовжньому переміщенню супорта з різцем відповідатиме повертання



Рис. 11.11. Лімб поперечної подачі



Рис. 11.12. Встановлення розміру



Установлюючи різець на глибину різання за допомогою лімба поперечної подачі, треба враховувати, що зазор між гвинтом і гайкою створює так званий мертвий хід.



лімба на певну кількість поділок відносно нерухомої риски.

Встановивши глибину різання, вибирають подачу, яка залежить переважно від допустимої шорсткості обробленої поверхні.

Як виконують виточування зовнішніх канавок і відрізування

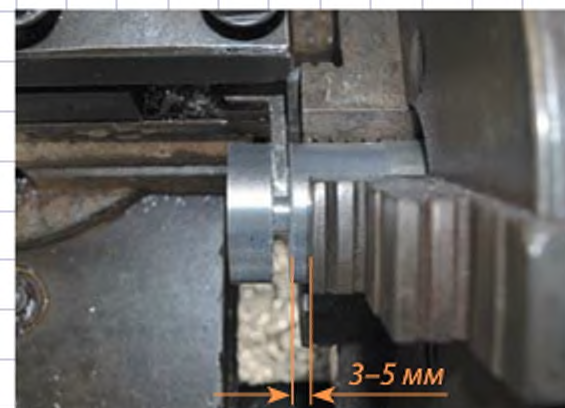
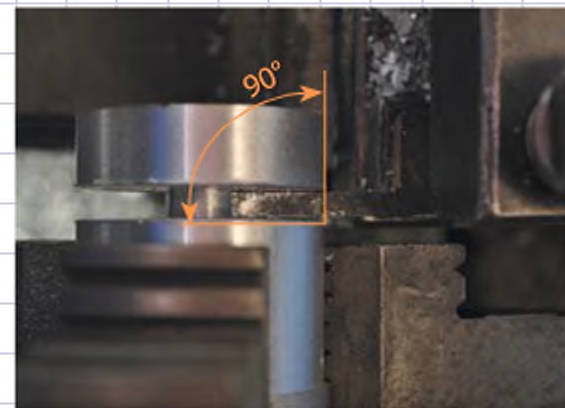
Під час виточування канавок і відрізування слід додержувати таких правил:

- різець установлюють якомога точніше до осі центрів верстата: якщо різальна кромка нижча від осі центрів, то при наближенні різця до осі на відрізуваній деталі утворюється стержень;
- якщо різець установлюють вище від осі центрів, то він, наближаючись до осі заготовки, може впертися задньою поверхнею в стержень, що залишився;
- державку прямого відрізного різця встановлюють точно перпендикулярно до осі заготовки, щоб бічна поверхня головки різця не терлася об стінки прорізуваної канавки;
- відрізування виконують на відстані 3–5 мм від кулачків патрона;
- під час відрізування заготовок великого діаметра різець не доводять до осі заготовки на 2–3 мм і, зупинивши верстат, відламують відрізану частину.

Діаметр виточеної канавки можна виміряти штангенциркулем тоді, коли канавка ширша від його ніжок.



Рис. 11.13. Лімба поздовжньої подачі





Як здійснюють обробку пласких торцевих поверхонь та уступів

До пласких торцевих поверхонь та уступів ставляться такі основні вимоги: площинність – відсутність опуклості або вгнутості; перпендикулярність до осі; паралельність площин уступів або торців між собою.



Невисокі уступи відрізують прохідним упорним різцем, зазвичай поєднуючи цю операцію з обточуванням зовнішньої поверхні. У цьому разі різальна кромка різця повинна бути перпендикулярною до осі заготовки. Положення різальної кромки контролюють кутником.



Під час закріплення заготовки в патроні її виліт має бути якнайменшим. Торець можна підрізувати упорним різцем, користуючись поперечною подачею. При цьому головну різальну кромку встановлюють під невеликим кутом (5–10 градусів) до торцевої поверхні.

Площинність торця після відрізування перевіряють, прикладаючи до нього ребро лінійки або кутника; перпендикулярність торця до зовнішньої поверхні визначають кутником.



Правила техніки безпеки при роботі на токарно-гвинторізному верстаті

1. Не вмикайте верстат без дозволу вчителя!
2. Перед тим як розпочати роботу на верстаті, перевірте наявність і надійність кріплення захисних засобів, з'єднання захисного заземлення тощо.



3. Працювати можна лише справним інструментом.
4. Надійно закріпіть різець і оброблювану деталь, вийміть ключ із патрона і покладіть на відведене йому місце.
5. Плавню підводьте різець до оброблюваної деталі, не допускайте надмірного збільшення товщини стружки.
6. **Для уникнення травм на увімкненому верстаті забороняється:**
 - нахилити голову близько до патрона чи різального інструмента;
 - передавати й приймати предмети через обертові частини верстата;
 - спиратися й класти лікті на верстат;
 - вимірювати деталі, змащувати їх, охолоджувати інструмент, чистити й прибирати з верстата стружку до його повної зупинки;
 - охолоджувати різальний інструмент або деталь, що обробляється, за допомогою ганчірки;
 - зупиняти верстат, гальмуючи патрон рукою;
 - підтримувати або ловити рукою відрізану деталь;
 - залишати увімкнутий верстат.
7. Перед вимиканням верстата відведіть різець від деталі.
8. Старанно приберіть робоче місце (стружку не здувайте і не змахуйте руками).

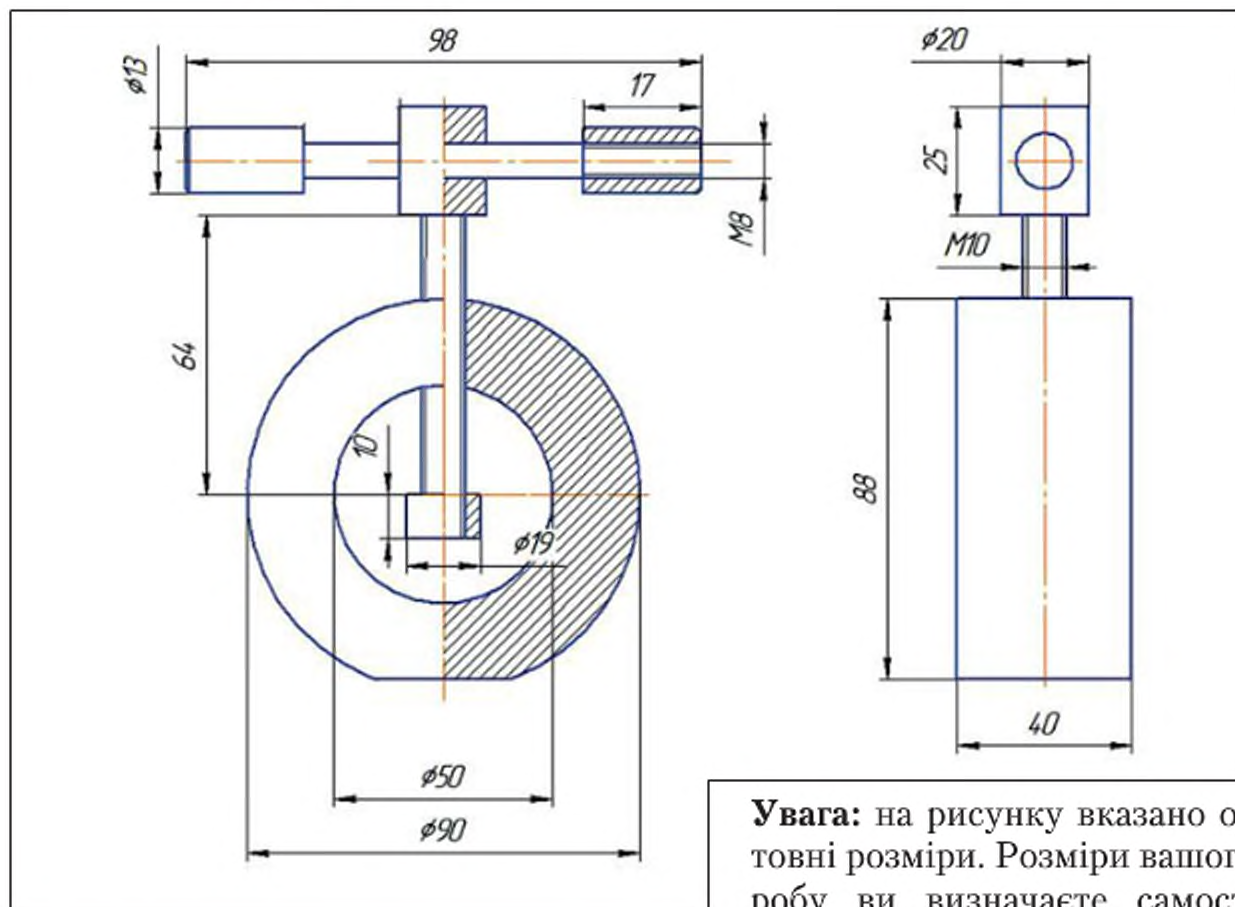
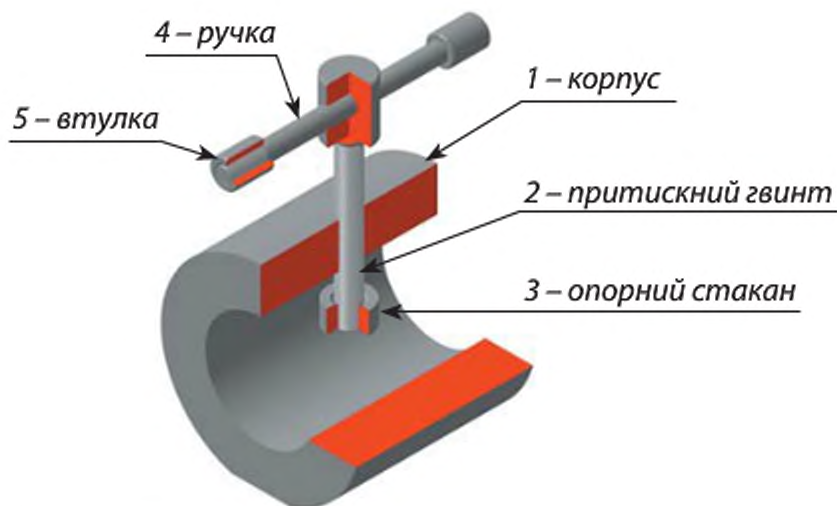


1. З яких основних частин складається токарний верстат ТВ-6?
2. Назвіть основні види токарних різців та поясніть призначення кожного.
3. Яка послідовність обробки гладеньких зовнішніх циліндричних поверхонь?
4. Як виставляють нуль для встановлення глибини різання за лімбом?
5. Чому обточування звичайно виконують за два проходи?
6. Яка ціна поділок лімбів поздовжньої і поперечної подач?
7. Які вимоги ставлять до плоских торцевих поверхонь та уступів?
- 8.* Які різці будуть потрібні для обробки зображених деталей?





Практична робота КРОК ЗА КРОКОМ: ВИГОТОВЛЕННЯ ГОРІХОКОЛА¹



Увага: на рисунку вказано орієнтовні розміри. Розміри вашого виробу ви визначаєте самостійно залежно від наявних матеріалів.



¹ Grace Silverwood. На створення горіхокола авторів надихнула Грейс Сілвервуд (Есекс, Великобританія).



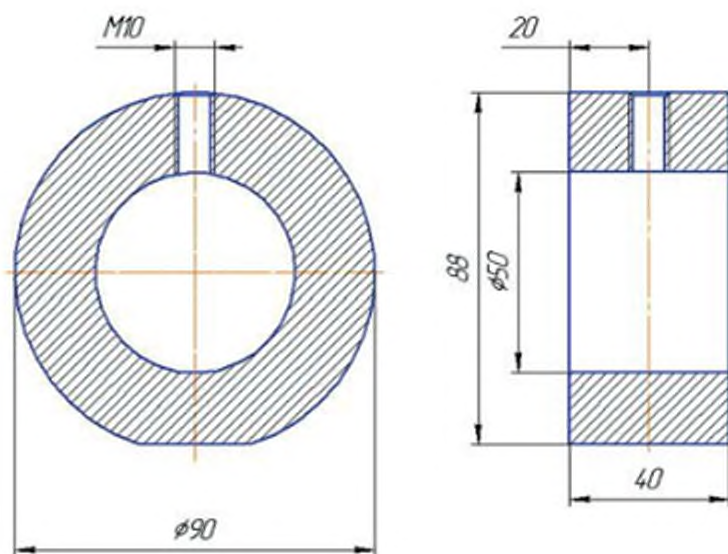
КРОК 1: Що потрібно для виготовлення виробу

Матеріали: заготовка для основної частини (корпусу горіхокола) алюмінієва (діаметр – 100 мм, довжина – 40 мм) або зі сталюї товстостінної труби; притискний гвинт, основа коловорота, ручки коловорота, втулки (притискний гвинт, опорний стакан, ручка горіхокола) – із м'якої сталі Ст. 3 (сталюї прута).

Обладнання: токарний верстат, набір свердел, лещата слюсарні, обертовий центр, зенківка, напилек личкувальний плаский, мітчики М8, М10, мітчикотримач, плашки М8, М10, плашкотримач, штангенциркуль, штангенрейсмас, кутник, розмічальна плита, призма.



КРОК 2: Виготовлення корпусу горіхокола (1)



1. Установити і закріпити заготовку в патроні токарного верстата.

2. Підрізати торець заготовки підрізним різцем.



3. Обточити заготовку до діаметра 90 мм на визначену довжину 40 мм. →

Увага: контролюйте розміри за допомогою штангенциркуля.

4. Обточити фаску $1,5 \times 45^\circ$, використовуючи різець прохідний.

5. Центрувати отвір, використовуючи свердло центрувальне $\varnothing 4$.



6. Просвердлити отвір $\varnothing 12$.





7. Розточити отвір розточним різцем до кінцевого діаметра 50 мм.



8. Відрізати заготовку за допомогою відрізного різця.

Увага: наступний етап потребує особливо точного розмічання, оскільки від цього залежить функціональність горіхокола. Отвір для притискного гвинта (2) має бути просвердлений точно напроти центра зрізаної пласкої основи корпусу горіхокола (1).

9. Для свердління отвору на розмічальній плиті виконати об'ємно-просторове розмічання за допомогою призми, слюсарних струбцин і штангенрейсмаса.

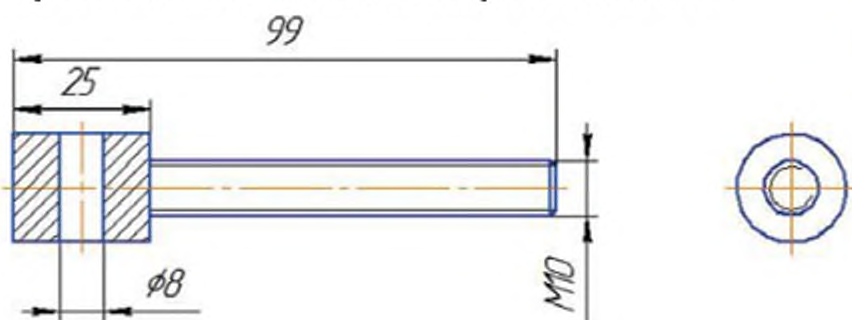


10. Встановити і закріпити заготовку деталі (1) в патроні токарного верстата, зняти необхідний шар матеріалу для утворення пласкої основи виробу, використовуючи підрізний різець.

11. Встановити заготовку деталі (1) в слюсарні лещата для свердління отвору.
12. Зацентрувати отвір за розміткою та просвердлити отвір відповідного розміру. →
13. Нарізати внутрішню різьбу М10.
Увага: нарізаючи внутрішню і зовнішню різьбу, скористайтеся таблицями у § 10.



КРОК 3: Виготовлення ручки горіхокола з притискним гвинтом та опорного стакана



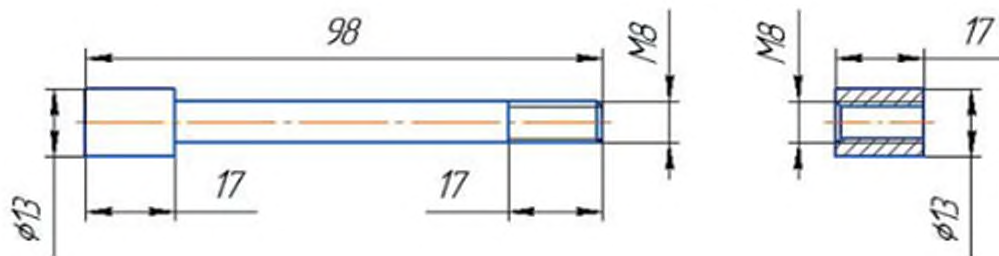
1. Сталевий прут проточити до $\varnothing 20$ на довжину 90 мм. На цій основі кріпитиметься ручка горіхокола (4).
2. Проточити заготовку притискного гвинта (2) для нарізання зовнішньої різьби М10 на довжину 64 мм.



3. Нарізати зовнішню різьбу М10. ↗



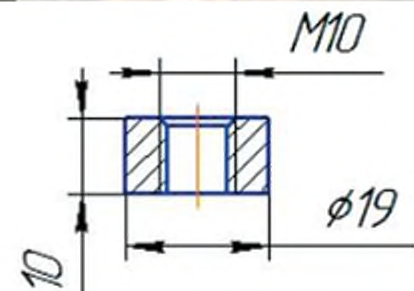
4. Зацентрувати отвір за розміткою та просвердлити отвір відповідного розміру (для ручок і притискного гвинта), осі яких становлять прямий кут (див. схему).
5. Виготовити ручку горіхокола (4) відповідно до креслення і за принципом виготовлення притискного гвинта (2).



6. Сталевий прут проточити до $\varnothing 13$ на довжину 17 мм.
7. Зацентрувати отвір і просвердлити наскрізний отвір відповідного розміру.
8. Нарізати внутрішню різьбу М8 для кріплення втулки (5) на ручці (4).



9. З відрізка сталюого прута (того самого, з якого виготовляли основу притискного гвинта) виготовити опорний стакан (3).
10. Просвердлити у заготовці опорного стакана відповідний наскрізний отвір і нарізати внутрішню різьбу М10 для кріплення на притискному гвинті (2).



КРОК 4: Складання виробу

1. Скласти виріб відповідно до схеми і фото. Усі частини скріплюються відповідними різьбовими з'єднаннями.



Перевірити якість роботи горіхокола.

§ 12. Основи проектної діяльності. Поняття про комбінаторику

Що таке комбінаторика

Нас оточує нескінченна кількість різноманітних форм. Водночас світ, у якому ми живемо, влаштований дуже економно: багато форм – це поєднання одних і тих самих елементів.

До природного формоутворення близький такий метод проектування, як комбінаторика – вона дає можливість багато разів і по-різному використовувати елементи конструкції. Як зауважив американський архітектор, творець одного з перших хмарочосів Луїс Генрі Салліван, «три елементарні форми – стовп, поперечина й арка... лише три букви, з яких розрослося мистецтво архітектури – мова така велична й чудова, що людина з покоління в покоління оприявнює з її допомогою мінливий потік думок».

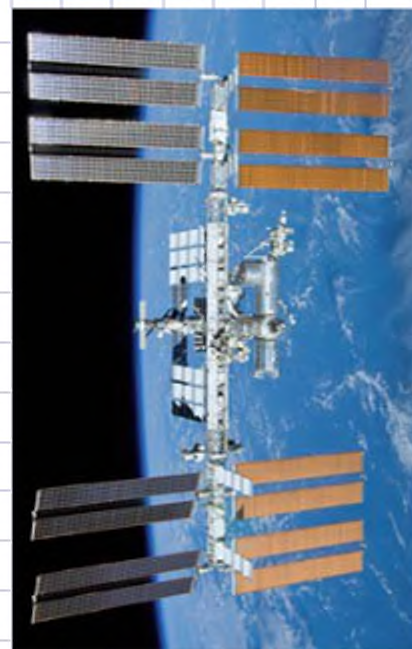


Бджолині стільники мають єдиний конструктивний елемент у формі шестигранної призми. У конструкціях з тісно зімкнених правильних шестикутників чи шестигранників витрачається найменше матеріалів. Стільникову конструкцію покладено в основу сонячних батарей космічних станцій, що дозволяє з мінімальною масою досягати великих розмірів за площею.



Пригадайте

- Що таке проектування?
- Схарактеризуйте методи комбінування, фокальних об'єктів.





Качан кукурудзи – джерело комбінаторних рішень для висотних споруд

Модульні будинки майже повністю виготовляють на заводі. Окремі елементи привозять на місце будівництва, встановлюють на фундаментах і збирають. Таким чином споруджують не тільки житлові, а й промислові об'єкти



Комбінаторика – це метод проектування, що полягає у знаходженні різних сполучень (комбінацій), поєднань, розміщень з обмеженої кількості елементів у певному порядку.

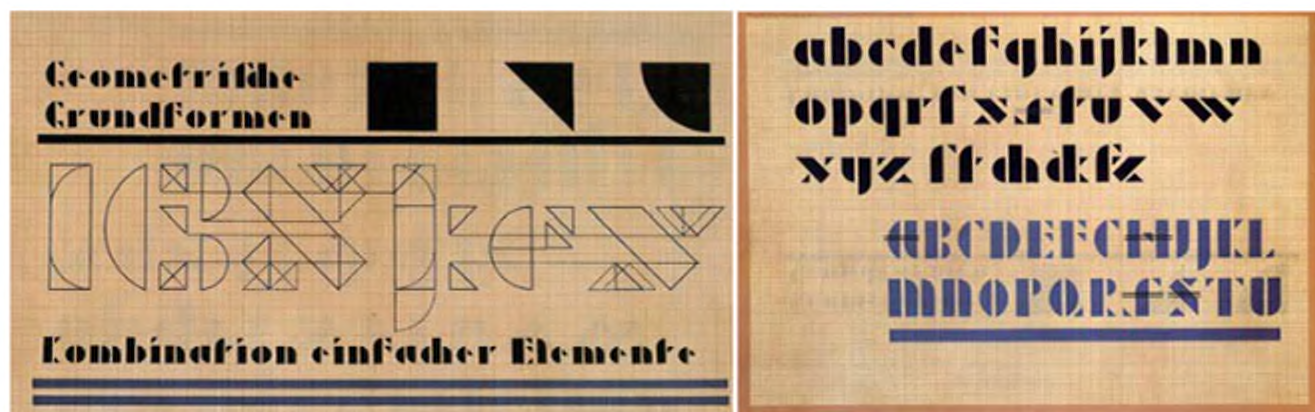
У проектуванні, дизайні комбінаторику можна умовно розділити на два напрямки – *функціональний* і *формально-образний*.

Функціональний напрямок передбачає збирання з однакового набору різних деталей цілісних об'єктів, приладів та виробів – будинків, меблів, кухонних комбайнів тощо.

Формально-образний напрямок використовує можливості комбінаторики для збагачення вигляду об'єкта за рахунок варіацій кольору, групування, орнаментативності елементів цілого, наприклад у графічному дизайні.

Основною одиницею комбінування є модуль.





Розгляньте шрифти, розроблені німецьким і американським художником, дизайнером, поетом і викладачем Йозефом Альберсом. Які геометричні фігури покладено в їх основу? Спробуйте з цих самих комбінаторних елементів створити кілька літер української абетки.

Модуль (від лат. *modulus* – маленька міра) – це величина, яку беруть за основу розрахунку розмірів деталей чи будь-яких частин і елементів, з яких складається виріб.

Слід зважати, що модульний об'єкт або виріб не обов'язково має складатися лише з модулів одного типу – їх може бути кілька. Сам модуль може бути закінченим виробом чи складовою виробу, зокрема й іншого призначення.



1958 року в Данії з'явилася гра-конструктор Lego, що складається з яскравих модульних елементів. А сьогодні безкоштовна програма Lego Digital Designer – засіб автоматизованого проектування – дозволяє створювати 3D-об'єкти з віртуальних модулів.



В основі концепції стелажа Tangram італійської компанії Lago лежить старовинна китайська головоломка, в якій квадрат поділили на сім частин. У результаті вийшов один квадрат, один ромб і п'ять рівнобедрених прямокутних трикутників – два великих, один середній і два маленьких. Поєднуючи між собою елементи, що входять у Tangram, можна створити неймовірну кількість об'єктів.



Застосування модульного проектування сприяє уніфікації елементів виробів. У техніці наявність уніфікованих вузлів і деталей та встановлення їх у різних поєднаннях дозволяють перетворювати конструкції одних виробів на інші. Це, своєю чергою, пришвидшує і з дешевлює виробництво, забезпечує безпроблемну заміну елемента, що вийшов з ладу. Водночас модульне проектування, що ґрунтується на принципах комбінаторики, дозволяє створювати різноманітні продукти при мінімальному використанні уніфікованих елементів-модулів. Отже, з комбінаторикою прямо пов'язане масове виробництво.

У проектуванні *за основу формоутворення* беруться ті елементи форми, з яких можна створити об'єкт як комбінаторну систему (геометричні, конструктивні тощо). Найпродуктивнішим є пошук елемента на основі геометричних фігур з прямолінійними контурами. Найменшу здатність до формотворення має круг і криволінійний контур, а найбільшу – квадрат, правильний трикутник чи прямокутний контур.



Основні прийоми моделювання в комбінаториці

Процес проектування з використанням комбінаторного методу може відбуватися різними шляхами:

- удосконалення елементів;
- пошук нових конструкцій на основі відомих елементів і систем зв'язків.

У комбінаториці послуговуються різноманітними прийомами, що передбачають зміну форми, конфігурації, розмірів, розміщення частин тощо.

До таких прийомів належать:

- *перестановки* частин чи елементів цілого;
- *групування* (утворення поєднань елементів та їхніх якостей);
- *вставка, урізання* (зміна кількості елементів, що утворюють ціле);
- *зміна елементної бази* (об'ємних і геометричних деталей);
- *зміна матеріалу, фактури, кольору* тощо.

У проектуванні ці прийоми надаються до автоматизації. Ефективність процесу підвищується завдяки використанню формул математичної комбінаторики для визначення кількості варіантів різних форм і для визначення кількості зв'язків між елементами системи. Розглянемо найпростіший приклад (рис. 12.1).

Перестановки – це поєднання, які можна скласти з n предметів, змінюючи усіма можливими способами їх порядок:

$$P_n = 1 \times 2 \times 3 \times \dots \times n = n!$$

Клітинка – універсальний модуль для формально-образного комбінування: в оформленні одягу застосовують варіативність кольорів, групування й орнаментацию елементів тощо.



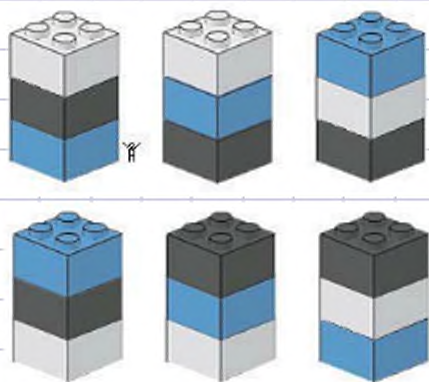


Рис. 12.1. Перестановки з трьох елементів

де n – загальна кількість елементів, а $n!$ – кількість перестановок множини з n елементів.

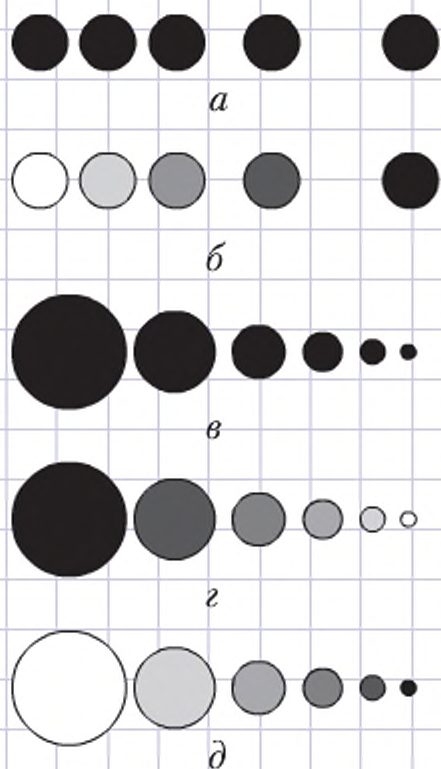
Згідно з формулою, перестановок із трьох елементів може бути шість:

$$3! = 1 \times 2 \times 3 = 6.$$

(А з 10 елементів – 3 628 800.)

Ритм. Симетрія та асиметрія

Організація ритмів. Поняття ритму у людини передусім пов'язано з музикою, танцями, поезією. Коли ми сприймаємо повторення звуків та інтервалів у музиці, декламуємо вірші, у яких в певному порядку чергуються наголошені й ненаголошені склади, спостерігаємо повторення архітектурних елементів на фасаді якоїсь споруди, то отримуємо при цьому естетичне задоволення. Використання комбінаторного модуля також сприяє ритмічній узгодженості частин і гармонізації виробу в цілому.



Ритм – це чергування яких-небудь елементів у певній послідовності (рис. 12.2). Закономірність, на якій ґрунтується ритм, виявляється в поступових кількісних змінах у ряді елементів, що чергуються: збільшуються або зменшуються розміри елементів чи проміжків між ними, згущується або розріджується структура, сила

Рис. 12.2. Ритм: а) ритм, утворений зміною інтервалів між елементами; б) ритм зі зміною інтервалів і забарвлення його елементів; в) ритм, отриманий в результаті зміни величини елементів; г) ритм, в якому змінюється величина елементів і їх забарвлення від темнішого до світлішого; д) ритм, в якому змінюється величина елементів і їх забарвлення від світлішого до темнішого



тону тощо. Тобто ритм проявляється у *закономірній зміні порядку*. Щоб склалося враження закономірного ритмічного повторення, необхідно не менш як 3–4 елементи. Поступове наростання створює спокійну композицію, а різке – напружену.

Ритм тісно пов'язаний із психофізіологією людини, і порушення ритмічної організації здебільшого сприймається негативно.

Динамічний ритм – таке поєднання елементів, за якого створюється враження руху і внутрішньої динаміки. *Статичний ритм* створює враження непорушності, спокою (рис. 12.3). Щоб створити динаміку, використовують діагоналі, а щоб передати статику – вертикальні й горизонтальні лінії. Статичними є предмети, що мають явний центр і в яких вісь симетрії слугує головним засобом організації форми.

Ритм може бути спрямованим в один бік або сходитися до центра, спрямовуватися по горизонталі й вертикалі. Ритмічний ряд має бути завершеним. Найважче це зробити, якщо він спрямований по горизонталі.

Симетрія. Комбінаторне формоутворення підпорядковується геометричним законам, спирається на теорію симетрії. Хоча краса – поняття суб'єктивне, більшості людей симетрія видається красивою. Вона дає відчуття рівноваги і спокою, а в техніці, крім естетичної, виконує ще й конструктивну функцію. Симетрія використовується у плануванні міст для раціонального розміщення об'єктів, вуличного освітлення, зручності вуличного руху.

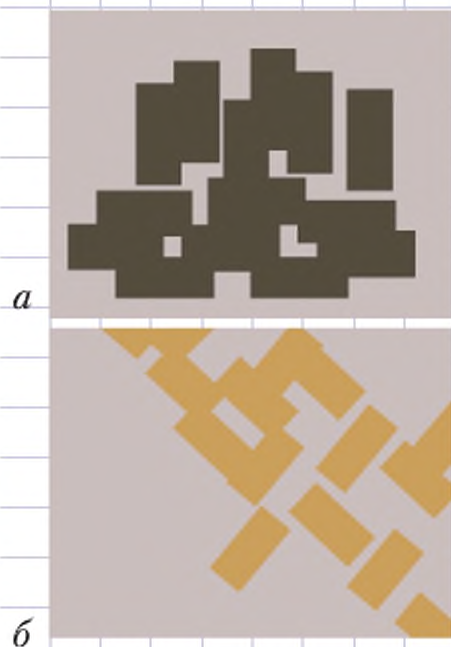


Рис. 12.3. Статичний (а) і динамічний (б) ритм



Пригадайте

- Які види симетрії ви вивчали у курсі геометрії?
- Наведіть приклади симетрії у природі та речах, які нас оточують.



Якщо споруда має вісь симетрії, то центр ваги знаходиться на осі. А одна з умов стійкості – вісь симетрії і вектор сили ваги мають лежати на одній прямій.



Елементи симетрії в деталях з металу й дерева дозволяють міцно і правильно з'єднувати їх одна з одною, рівномірно розподіляти між ними статичне і динамічне навантаження.



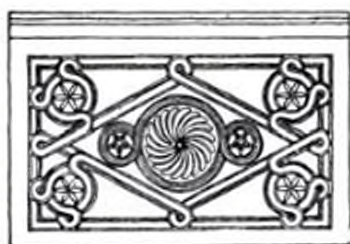
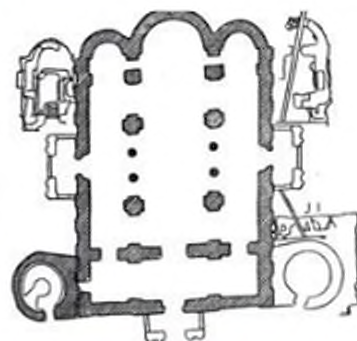
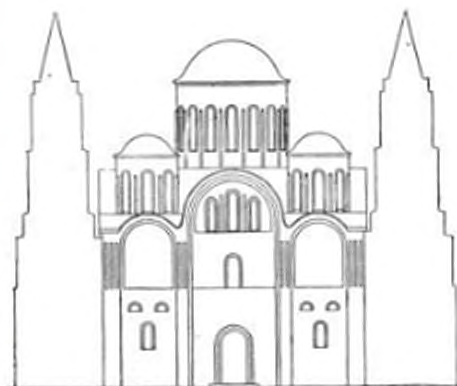
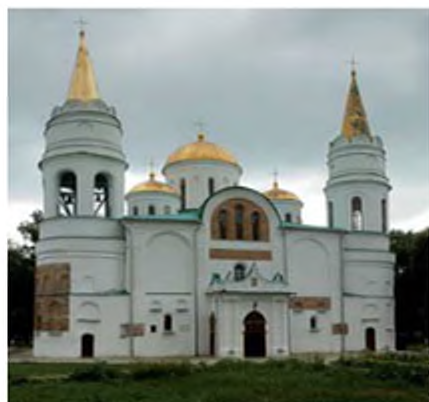
Симетрія – принцип організації форми, композиції, за якого елементи розташовані рівновіддалено від площини, осі або центра. Якщо фігуру повернути навколо центра, осі або площини, симетричні елементи повністю суміщатимуться одне з одним. Існує кілька видів симетрії, зокрема *осьова, дзеркальна і центральна*.



Розгляньте рисунок. Це етажерка Carlton – один із найвідоміших предметів дизайну італійця Етторе Соттсасса. Об'єднавши абстрактне дерево та абстрактну фігуру людини, дизайнер створив з кольорової пластмаси книжкову полицю (190×197×36 см), яка водночас виконує роль умовної перегородки у приміщенні. Етажерка увійшла до колекції кращих об'єктів дизайну XX ст. Проаналізуйте, які прийоми використав дизайнер для створення етажерки.



Спасо-Преображенський собор у Чернігові (до 1036 р.) – одна з найстаріших збережених монументальних кам'яних будов України. Розгляньте фото, креслення, рисунки різьблених плит і з'ясуйте, які принципи композиції використали давні майстри.



Орнамент – це різновид комбінаторної форми, оскільки він утворюється на основі спільних елементарних узорів. Для розв'язання графічних комбінаторних задач використовуються комп'ютерні технології. Маючи елементарні навички програмування, можна написати програму побудови різних типів орнаментів. Основні операції (зміщення, поворот, дзеркальне відображення, зміна розмірів і кольору) можна виконати за допомогою графічних редакторів, наприклад Paint.NET або Photofiltre, призначених для початківців.



Принцип симетрії – основа побудови орнаментів, узорів. Симетрична композиція Марії Приймаченко

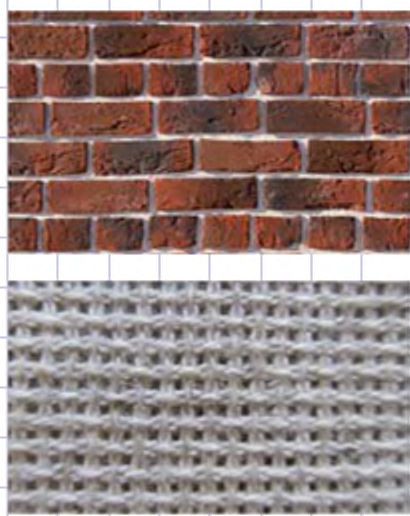


Рис. 12.4. Конструктивний орнамент

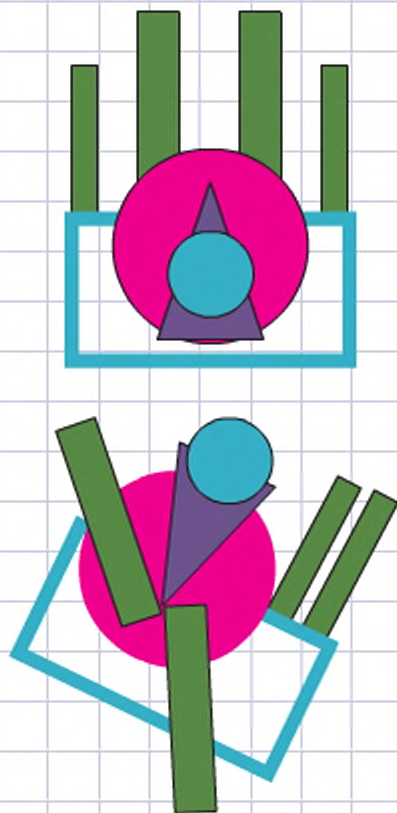


Рис. 12.5. Симетрична і асиметрична композиції, виконані з одних і тих самих деталей

У багатьох утилітарних предметах орнамент виявляє їхні технологічні, конструктивні властивості – пригадайте переплетення ниток у тканині, шви кам'яної кладки. Такий орнамент називають *структурним* (рис. 12.4) або *конструктивним* (рис. 12.5).

Асиметрія. Відсутність симетрії називають асиметрією. Однак у конструюванні, мистецтві асиметрія є не просто якимось порушенням симетрії, а способом організації елементів у ціле, який базується на складних законах композиції.



Асиметрія – нерівномірне розміщення елементів при збереженні загальної рівноваги.

Асиметричні форми забезпечують сучасний зовнішній вигляд, заряджають енергією, але створювати їх важче, ніж симетричні. У разі втрати балансу, недотримання пропорцій композиція втрачає цілісність.

У техніці асиметрична будова машин, приладів зумовлена виконанням певних функцій і підпорядкована вирішенню інженерних завдань.

Етапи проектування

Проектування технічних об'єктів складається з таких взаємопов'язаних етапів: передпроектні дослідження; технічне завдання; технічна пропозиція; ескізний проект; технічний проект; робочий проект; виготовлення; налагодження, випробування і введення в дію.

На сучасному виробництві зазначені етапи проектування запроваджуються через спеціальні засоби – системи автоматизованого проектування – САПР (англ. CAD, Computer-Aided Design).

Компоненти САПР групуються в три основні блоки:

CAD (Computer Aided Design) – виконання графічних робіт;

CAM (Computer Aided Manufacturing) – вирішення завдань технологічної підготовки виробництва;

CAE (Computer Aided Engineering) – інженерні розрахунки, аналіз і перевірка проектних рішень.

Спеціальні програми дають можливість інтеграції САПР з будь-яким іншим професійним програмним забезпеченням (програмами для верстатів, бухгалтерськими програмами тощо). Впровадження таких рішень на виробництві забезпечує суттєву економію ресурсів, значно розширює можливості підприємства, спрощує роботу і підвищує її якість.

Звісно, відтворити ці етапи проектування у шкільній майстерні чи під час самостійного виготовлення виробу неможливо, та й немає потреби. Однак, проектуючи власний виріб, слід дотримуватися певної послідовності дій.



Організаційний етап. Визначення виробу, який буде виготовлятися, і формування завдань проекту: «Для кого цей виріб?», «Яким будуть користуватися?», «Які колір, форму, розміри він повинен мати» тощо.

Конструкторський етап. Пошук варіантів виконання проекту, зразків – аналогів виробу, аналіз знайдених зразків, комбінування власного варіанта конструкції чи форми виробу.

Виготовлення виробу відповідно до розроблених креслень і запланованого технологічного процесу.

Технологічний етап. Розробка креслення, технологічної карти на виготовлення, економічний розрахунок.

Завершальний етап. Аналіз недоліків і доопрацювання виробу (у разі потреби – внесення змін у креслення). Презентація проекту.



1. Що таке комбінаторика як метод проектування?
2. Як комбінаторика пов'язана з природним формоутворенням?
3. Що таке модуль? У чому полягають переваги модульного проектування?
4. Назвіть основні прийоми моделювання у комбінаториці.
5. Яка роль симетрії, асиметрії, ритму в організації форми?
6. Назвіть і коротко схарактеризуйте основні етапи проектування виробу для виготовлення у шкільній майстерні.

ЗАВДАННЯ

1. На основі чорного квадрата 4×4 см створіть зображення тварини, рослини або об'єкта предметного світу шляхом розрізання фігури на різні прості форми і подальшого комбінювання *всіх без винятку* отриманих елементів. Намагайтеся створити цікавий образ (техніка виконання: аплікація).

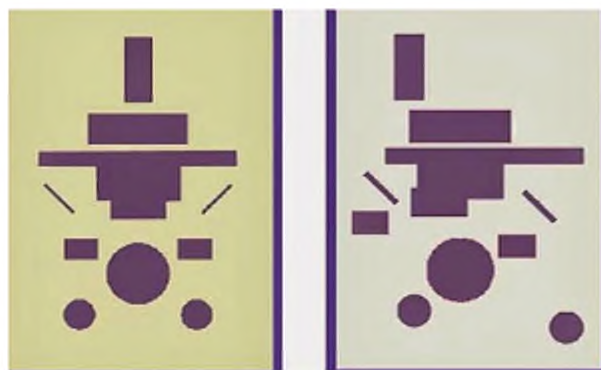
Зразок.



2. На вибір – завдання а) або б).
 - а) Використовуючи лінії і прямокутники різної товщини, складіть чорно-білий ритмічний ряд на одній осі.
 - б) Із простих геометричних фігур і ліній створіть ритмічну композицію шляхом комбінювання вибраних фігур. Можна використовувати колір (техніка виконання: аплікація на аркуші А4 або комп'ютерна графіка).
3. За допомогою кількох одних і тих самих геометричних фігур створіть симетричну і асиметричну композицію. Створюючи асиметричну композицію, експериментуйте, аж поки не досягнете – на ваш погляд – збалансованості. Наприклад, можна використовувати кілька невеликих елементів, щоб компенсувати один більшого розміру (техніка виконання: аплікація на аркуші А4 або комп'ютерна графіка).

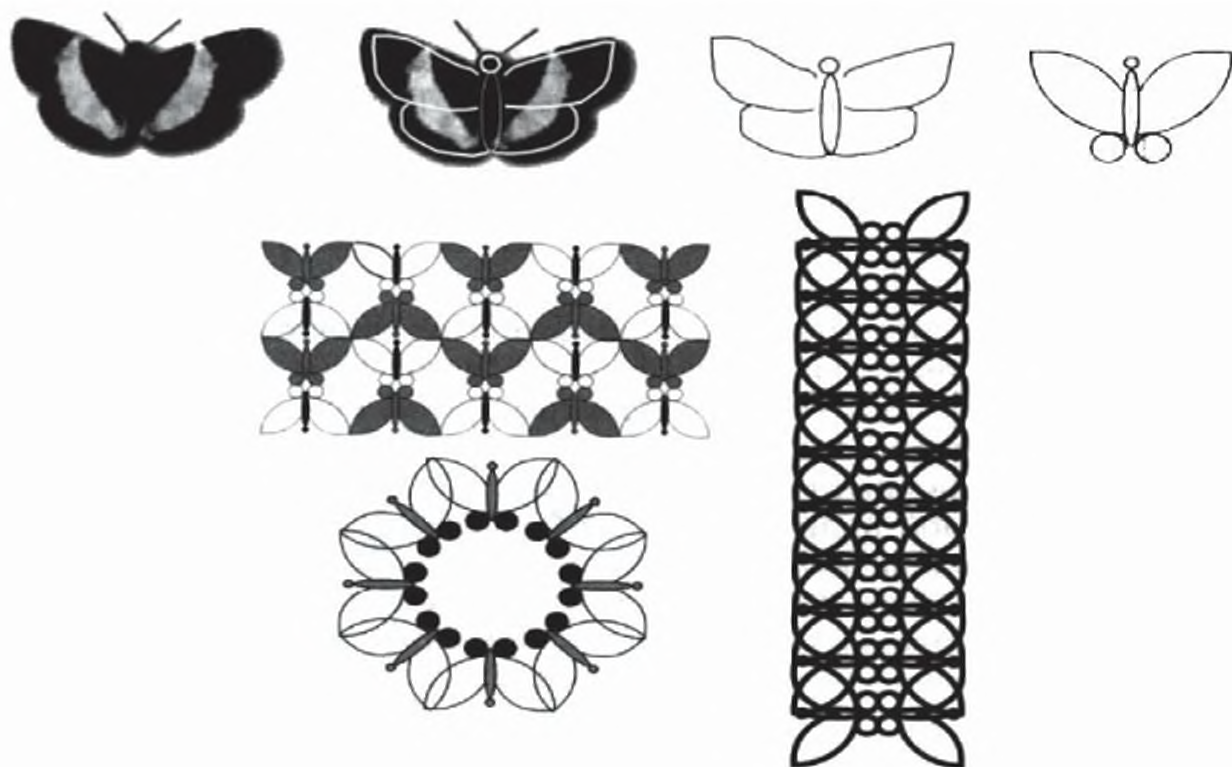


Зразок.



- 4.* Виконайте пошук комбінаторно-декоративного елемента, використавши природний аналог, і створіть на його основі композицію (техніка виконання: ескізний рисунок або робота в графічному редакторі). Запропонуйте, де можна використати цей елемент.

Зразок.



- 5.* Придумайте модулі (на вибір): а) для створення дитячого майданчика; б) для шкільної їдальні; в) для обраного вами об'єкта (техніка виконання: ескізні рисунки, або вироби з модульних конструкторів, або роботи в програмах Blender, SketchUp Make).



Практична робота КРОК ЗА КРОКОМ: ТРИМАЧ ДЛЯ КАБЕЛІВ «КРАБ»*



Виріб складається з двох частин: власне тримача і дерев'яної підставки з магнітами.



КРОК 1: Що потрібно для виготовлення виробу**

Сталевий лист і сталевий дріт, свердло 10–12 мм (приблизно), паяльник, каніфоль, припой, круглогубці, ножиці по металу, оправки різного діаметра, скрепка, скотч, рисувалка, порожня банка з-під фарби, шматок сталюого дроту, болт.

КРОК 2: Вирізання корпусу

Тримач не вимагає виконання вимірювань. Виріжте ножицями для різання металу чотирикутну заготовку. Вигніть її за допомогою лекала або підручних засобів – наприклад, банки від фарби.

КРОК 3: Витиснення усмішки краба

Розріжте скріпку для паперу і вигніть з відрізків дві дужки, які утворюватимуть «усмішку». Потім наклейте «усмішку» на шматок пакувального скотчу і закріпіть його на корпусі



* Mrballeng.

** Для виготовлення тримача ви можете використати інший природний аналог.



краба. Вибийте молотком форму посмішки на корпусі і зніміть скотч із відрізками укріпки.



КРОК 4: Формування корпусу

Формування виконується на дерев'яній поверхні за допомогою болта великого діаметра з круглою головкою. Головка болта встановлюється на вирізаній заготовці корпусу. Коли б'єш молотком по основі болта, листову сталь вигинається, набуваючи закругленої форми. Після надання корпусу потрібної форми полірування виконується вручну або на шліфувальному крузі – з використанням шліфувальної пасти **ДОІ** (російською – «паста ГОИ», від «Государственный оптический институт»).



КРОК 5: Виготовлення деталей (очей і ніжок)

Для виготовлення очей краба краще використати круглогубці, за допомогою яких з відрізка дроту вигинається більша петля. Кінці більшої петлі загинаються досередини, формуючи власне «очі». Ніжки виготовляються з концентричних дротяних петель, вигнутих на оправках відповідного діаметра (більшого і

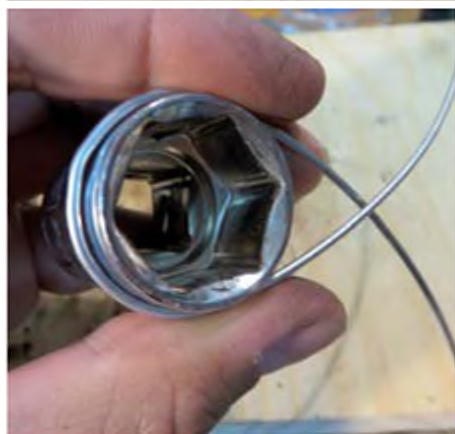




меншого). Петлі спаюються разом. Оправкою може бути накидний ключ.

КРОК 6: Виготовлення клешень

Спочатку клешні виготовляються за допомогою оправки більшого діаметра. Після цього за допомогою оправки меншого діаметра на тому самому відрізку дроту формуються менші петлі. Остаточної форми клешням потрібно надати круглогубцями.



КРОК 7: Паяння

Спочатку спаюються ніжки (див. вище) і клешні. Потім ніжки, очі і клешні припаюються до корпусу. Частина припою залишається на





внутрішній поверхні корпуса. Після застигання цей припій надасть усій конструкції додаткової міцності.

Після спаювання краб полірується на полірувальному крузі.

КРОК 8: Магнітна основа

У дерев'яному бруску свердлінням вибирають глухий паз, в якому встановлюються три неодимові магніти. Після цього краї бруска ошкурюються.



КРОК 9: Фінальна обробка

Для надання стійкості до нижньої дерев'яної поверхні кріпиться протиковзний вініл (можна використати гуму).



Розділ 4

ТЕХНОЛОГІЯ ПОБУТОВОЇ ДІЯЛЬНОСТІ



Пригадайте

- Чи змінилися останнім часом ваші уподобання щодо одягу?
- Чи доводилося вам самостійно купувати одяг і взуття? На що ви звертали увагу?
- Які речі, на вашу думку, обов'язково мають бути у вашому гардеробі?

§ 13. Технологія вибору одягу і взуття

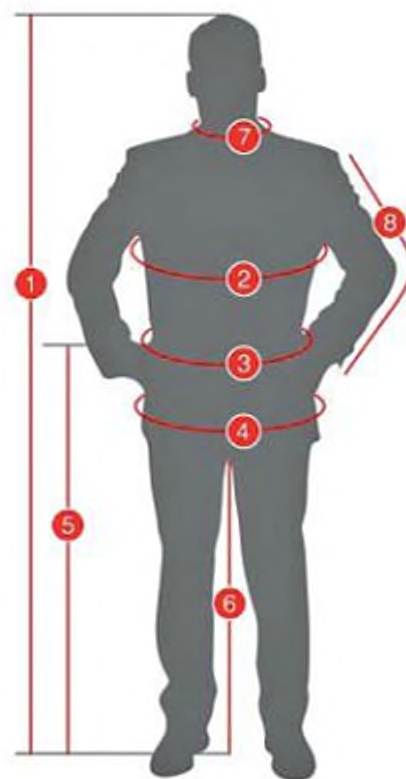
Види підліткового та юнацького одягу

Усі найпотрібніші речі – одяг і взуття – можна розділити на 5 груп: повсякденні; спортивні; для відпочинку; домашні; ділові. Кількість речей у кожній групі залежить від вашого способу життя, але варто мати необхідний мінімум у кожній категорії.

«70 відсотків вашого одягу має бути м'ясом і картоплею, а 30 відсотків – цукровою глазур'ю і пилком», – стверджує модний дизайнер Майкл Корс. Картоплею і м'ясом він назвав досить простий одяг, який можна носити з якимись аксесуарами або без них. Це зручний одяг, що підійде практично для будь-якого випадку і нікого не шокуватиме.

Ось приклад універсального, базового гардеробу.

1. Джинси
2. Хакі, чінос тощо
3. Сорочки
4. Футболки
5. Жилети
6. Куртки
7. Джемperi, светри, худі
8. Футболки з довгим рукавом
9. Шкарпетки
10. Нижня білизна
11. Класичне взуття
12. Повсякденне взуття
13. Кросівки
14. Костюм
15. Доповнення (ремінь, краватка, годинник, шарф тощо)



1. Зріст
2. Обхват грудей
3. Обхват талії
4. Обхват стегон
5. Бокова довжина штанів
6. Довжина штанів по внутрішньому шву
7. Обхват шиї
8. Довжина рукава

Рис. 13.1. Правила знімання мірок

Як визначати розмір одягу

Найважливіше правило – носити одяг свого розміру, не більший і не менший, незалежно від статури й ваги. Йдучи купувати одяг, передусім зніміть свої мірки (рис. 13.1). Краще попросіть когось вам допомогти.

Для спрощення вибору одягу складено таблиці відповідності розмірів, що ґрунтуються на середніх даних багатьох вимірювань (таблиці 13.1 і 13.2). Знаючи свої мірки, можна визначити свій розмір за відповідною шкалою або таблицею. Звісно, ваші мірки не обов'язково будуть збігатися із середніми. Вибір варто зробити на користь того розміру, який збігається з вашими мірками або є трохи більшим.

Таблиця 13.1. Розміри підліткового одягу

Розмір, Україна	Вік	Зріст	Обхват грудей	Обхват талії	Обхват стегон
38	11–12 років	146–152	75–79	64–66	79–84
40	12–13 років	152–158	79–82	66–68	84–85
42	13–14 років	158–164	82–86	68–72	85–92
44	14–15 років	164–170	86–89	72–74	92–93
47	15–16 років	170–176	89–94	74–76	93–96

Розмір одягу вказаний на етикетці й на самому виробі. Слід зважати на те, що в різних країнах прийнято різні позначення розміру (буквені й цифрові). Взнати свій розмір можна за таблицею відповідності.

Таблиця 13.2. Міжнародна система розмірів підліткового одягу

Україна	США	Великобританія	Європа
38/40	M	10	146–152
40/42	L	12	152–164
42	XL	14	170–176



На що звернути увагу, вибираючи сорочку чи светр

- Вибираючи сорочку, светр тощо, передусім звертайте увагу на плечовий шов – він має збігатися з природною лінією вашого плеча.
- Якщо в одязі є кишені, переконайтесь, що вони не зависоко і не занизько.
- Обов'язково дивіться склад виробу, зазначений на самій речі, а не лише на етикетці. Віддавайте перевагу натуральним тканинам.

Якщо ви купуєте одяг в інтернет-магазині.

Здебільшого в інтернет-магазинах біля кожного товару є розмірна сітка (як правило, відкривається в окремому вікні). Звірівши з нею свої мірки, вибираєте потрібний розмір. Добре, якщо є можливість поміряти аналогічну модель того самого виробника в магазині, щоб точно визначити розмір.

Як вибирати і міряти джинси

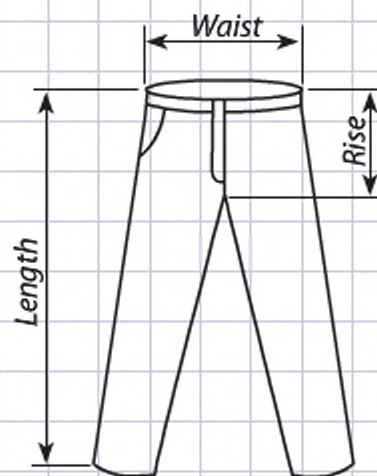
Як і кожен одяг, джинси мають приховувати недоліки і підкреслювати переваги фігури. Цього можна досягти завдяки фасону, висоті посадки, кольору. І, звичайно, точно підібраному розміру.

Розмір визначають за допомогою довжини виробу і обхвату талії. На етикетці вони позначаються так: L – довжина (Length), W – обхват талії (Waist) (рис. 13.2).

Розміри вказуються в дюймах – обхват талії/довжина, наприклад 28/32 або W:28 L:32. Довжина джинсів має бути такою, щоб штанини знизу не сильно заломлювалися, але й не висіли вільно. Загалом довжина залежить ще й від взуття, з яким ви носитимете джинси. Зауважте, що після прання джинси сядуть, тому вибирайте більшу довжину, ніж вам треба. Розмір талії підбирайте так, щоб джинси застібалися без зусиль, однак не були надто вільними. Пам'ятайте, що джинси розтягуються на талії.

На що звернути увагу, вибираючи брюки

- Штанина спереду має вільно лежати на туфлях невеликою складкою і прикривати п'яту, але не каблук.
- У класичній моделі штани мають облягати по стегнах, але не обтягувати фігуру.
- Стрілка має йти точно по середині ноги.



Зріст, см	Довжина (L), дюйми
165	30
170	31
176	32
179	33
182	34
185	35
190	36

Рис. 13.2. Параметри для визначення розміру джинсів

Фасон джінсів залежить від висоти талії (посадки) (Rise) і крою штанин. Чим вища талія, тим довшими здаються ноги. *Висота талії* позначається на етикетці так:

ultra low-rise – дуже низька посадка

low-rise – низька посадка, на стегнах

mid-rise – середня посадка, на стегнах

regular rise – стандартна посадка, трохи нижче від рівня талії

original rise – природна посадка, на рівні талії

high-waiste – висока посадка, вище від рівня талії

Крій штанин (вузькість джінсів) позначається на етикетці так (рис. 13.3):

Bootcut – щільно облягають стегна, але розширюються від коліна до низу.

Slim – завужені, щільно облягають стегна і ноги.

Skinny – дуже завужені.

Straight – прямі.

Relaxed, Loose – широкі, просторі, вільні, прямі штанини.



Рис. 13.3. Крій штанин джінсів

Тканина має бути цупкою і з шорсткою фактурою. Джинси не мають бути легкими, не мають легко м'ятися. В основному джинси на 100 % складаються з бавовни, але є деякі з додаванням до 5 % еластану (на етикетці вказано elastine або spandex). І, звичайно, треба вибирати джинси по сезону: осінньо-зимові й весняно-літні відрізняються цупкістю тканини і кольором.

Як визначати розмір і правильно вибирати взуття

Розмір взуття. Розмір взуття відображає довжину стопи. Для визначення довжини стопи треба стати босоніж на аркуш паперу і обвести олівцем, нахилиючи його вістрям до своєї стопи. Після цього потрібно виміряти відстань від найдалшої точки п'яти до кінчика великого пальця (рис. 13.4). Запишіть цю відстань у сантиметрах, округливши до 0,5 в більшу сторону. Якщо ці параметри для лівої і правої стопи різні, то орієнтуйтеся на більше значення.

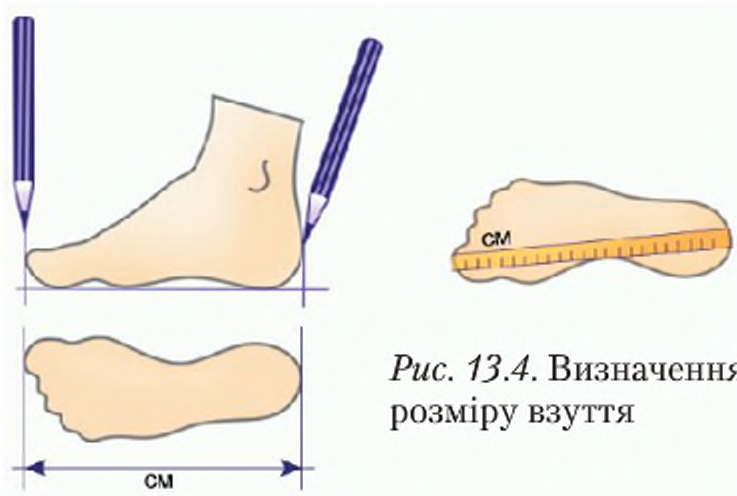


Рис. 13.4. Визначення розміру взуття

- Заміряти параметри стопи краще увечері, оскільки за день стопа дещо збільшується.
- Купуючи зимове і спортивне взуття, вибирайте моделі на розмір більші, ніж зазвичай.

Таблиця 13.3. Відповідність розмірів взуття

Довжина стопи, см	25	25.5	26	26.5	27	27.5	28	28.5	29	30	31
Україна	39	39.5	40	41	41.5	42	42.5	43	43.5	44	45
Європа	40	40.5	41	41.5	42	42.5	43	43.5	44	45	46
США	7	7.5	8	8.5	9	9.5	10	10.5	11	12	13

Примірка взуття. Якщо ви знайшли взуття, яке вам подобається і підходить за розміром, варто звернути увагу на таке: верх і підкладка, устілки мають бути виготовлені з натуральних матеріалів – шкіри чи текстилю; перевірте, чи п'яти жорсткі, а підошва легко гнеться (при цьому верх не деформується); зовнішні і внутрішні шви, нитки і фурнітура також повинні бути якісними. Обов'язково порівняйте дві півпари, чи не відрізняються вони за розміром, відтінком кольору.

Взуття має щільно облягати ногу, але не здавлювати її. Затісне, як і завелике взуття – це мозолі, порушення кровообігу, постійна напруга ніг і проблеми в майбутньому. Приміряйте взуття на обидві ноги і пройдіться по магазину, щоб переконатися, що вам у ньому зручно.



1. На які основні групи можна поділити весь одяг?
2. Скільки і яких речей, на вашу думку, має бути у вашому гардеробі?
3. Які основні правила вибору одягу?
4. Чим треба керуватися, обираючи взуття?

ЗАВДАННЯ

Виконайте необхідні вимірювання і визначте свій розмір одягу і взуття (за українською, європейською і американською системами).

§ 14. Догляд за одягом і взуттям

Як доглядати за одягом

Хоч як це банально звучить, але чим краще ви виглядаєте, тим краще почуваетесь. Ви будете впевнені у собі, якщо піклуватиметеся про себе та свій одяг. Навіть зношені (чи й трохи порвані) джинси залишатимуться модними, якщо вони не брудні чи засмальцьовані. Ви будете впевнені у собі, якщо ваші випрасувані сорочки і штани розміщені у шафі на вішаках, а футболки акуратно складені, а не пожбурені зім'ятими в тумбочку.

Правильне прання, чищення, прасування і зберігання – запорука того, що ваш одяг матиме належний вигляд.

Основні правила прання. Перший крок до успіху – підготовка речей до прання, другий – вибір засобу, третій – вибір режиму прання.

I. Підготовка до прання

- Очистіть кишені
- Розпряміть манжети на рукавах сорочок; виверніть штани, шкарпетки, трикотаж
- Гудзики розщепніть, блискавки, кнопки защепніть, шнурки і тасьму зав'яжіть
- Посортуйте за кольором (білі, світлі, темні) і за типом тканини



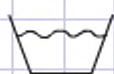
Пригадайте

- Як ви розподіляєте свій одяг, повернувшись зі школи?
- Чи довіряють вам прання, прасування?
- Якими засобами для чищення одягу і взуття ви користуєтесь?



Не відкладайте надовго прання речей: тканина вбирає бруд, і її структура руйнується.

Знаки режимів:



прання



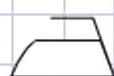
відбілювання



сушіння



хімчистка



прасування

Загальні принципи:

- якщо знак закреслений (X) – заборона операції;
- риска під знаком – щадний режим;
- дві риси під знаком – делікатний режим.

→ Вивчіть етикетки з маркуванням – за спеціальними позначками з'ясуйте, що і як можна прати. Ще раз посортуйте – погрупуйте речі, які можна прати разом; відділіть ті, що линяють

→ Якщо помітили плями – виведіть їх спеціальним засобом перед пранням. Сильно забруднені речі треба попередньо замочити

II. Вибір засобу прання

→ *За способом використання:* для ручного чи машинного прання

→ *За призначенням:* для прання виробів з бавовни, льону, змішаних волокон; із шерсті, шовку, змішаних волокон; універсальні; для прання білих/кольорових речей

→ *За складом:* з/без добавок, перекисних сполук, підсилювачів прання, кондиціонерів

→ *За формою:* тверді, порошки, пасти, рідкі
Виберіть дозу засобу відповідно до вказівок на упакованні.

III. Вибір режиму прання

Скористайтесь інструкцією до пральної машини і виставте режим прання і необхідну температуру. Загальні режими:

→ Для білої білизни – найсильніший режим механічного та температурного впливу

→ Для кольорової білизни – аналогічно попередньому, тільки за нижчої температури

→ Для синтетики – більш щадний режим в негарячій воді

→ Для вовни – делікатний режим при температурі до 30 градусів

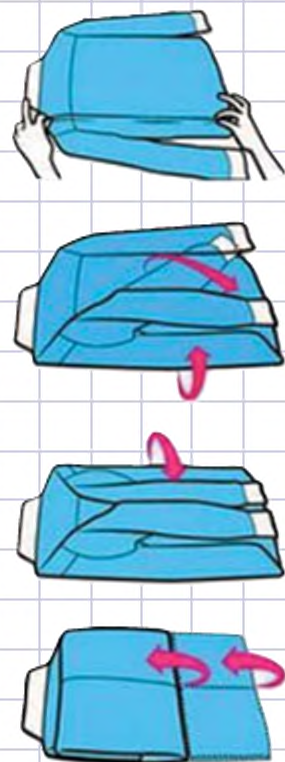
- Для ручного прання – режим імітації ручного прання
- Для швидкого прання – режим прискореного прання для незабруднених речей

Температури пов'язані з режимами: білу білизну можна прати при температурі до 90 градусів, кольорові речі – до 60, решту – у режимах від 30–40 градусів до холодної води.

Чищення. Верхній одяг рекомендовано щодня чистити від пилу і провітрювати. Приблизно раз на місяць верхній одяг варто чистити ретельно. Забруднений одяг гірше пропускає повітря, в ньому накопичується велика кількість шкідливих для людини мікробів. Речі, для яких прання не рекомендоване, краще віддавати в хімчистку.

Зберігання. Сорочки і піджаки зберігайте у шафі на плечиках, причому на один вішак не вішайте кілька речей. Джинси, футболки, трикотажні речі краще тримати у складеному вигляді на полицях, класичні брюки – на спеціальному вішаку із затискачем. Ніколи не вішайте у шафу брудні речі. Взуття має зберігатися окремо від одягу. Одяг і взуття потрібно періодично провітрювати. Крім того, час від часу перевіряйте свій гардероб і позбувайтесь речей, яких ви не носите.

Як складати сорочку



Як прати, сушити і прасувати джинси

- Уважно прочитайте етикетку.
- Виверніть джинси перед пранням.
- Використовуйте м'який засіб для прання.

Періть у холодній воді або у воді кімнатної температури в делікатному режимі, якщо перете в машинці. Найкраще прати джинси вручну у ванні (при цьому не терти і не деформувати).

Замочувати джинси не можна.

Після прання не викручувати.

Сушити найкраще в горизонтальному положенні. Можна також сушити, повісивши джинси догори ногами.

Прасуйте з виворотного боку трохи вологими. Можна скористатися режимом відпарювання за низької температури.

Як доглядати за взуттям

Якщо ви бажаєте зберегти своє гарне взуття, за ним потрібно відповідно доглядати. Головне правило: взуття має бути чистим і сухим – усе решта залежить від матеріалу, з якого воно зроблене.

Як доглядати за шкіряним взуттям

Нанесіть на нове взуття крем або захисний засіб.

Після кожного взування протирайте взуття сухою або злегка вологою ганчіркою.

Зберігайте взуття в колодках.

Бажано не носити одну і ту саму пару кілька днів поспіль. Взуття має просихати повністю природним чином.

Час від часу мийте взуття спеціальними засобами. Після миття необхідно просушити взуття (12–16 годин), а потім повторити захисну обробку.

Не використовуйте крем занадто часто й у великій кількості.

Як доглядати за світлими кедами

Кеди потрібно носити зі шкарпетками. Носити одні й ті самі кеди щодня шкідливо як для їх стану, так і для стопи. Увечері бажано виставити їх на балкон/свіже повітря, щоб вони висохли.

Перед пранням витрусіть кеди, щоб позбутися бруду і пилу. Потім витріть їх вологою ганчірочкою.

Можна прати в пральній машинці за температури не вищої ніж 40 °С. Можна чистити за допомогою мила/прального порошку і щітки. Перед пранням злегка обмийте підшову.

Підшову можна чистити простою або спеціальною взуттєвою гумкою.

Шнурки краще прати вручну.

Сушити можна на сонці.

Як доглядати за кедами чорного кольору

Перед пранням витрусіть кеда, щоб позбутися бруду і пилу. Потім витріть їх вологою ганчірочкою.

Витягніть шнурки і устілки й періть окремо.

Щоб усунути неприємний запах, можна насипати в кеда трохи простої соди.

Використовуйте теплу воду, мило і нежорстку щітку.

Наприкінці прання обов'язково прополощіть взуття в прохолодній чистій воді.

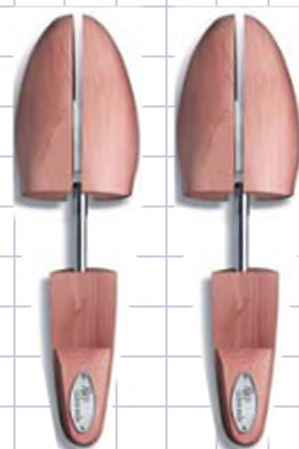
Сушіть природним чином мінімум 10 годин (але не на сонці).

Як доглядати за кросівками

Нові кросівки обробіть універсальним водо-відштовхувальним спреєм.

Одну і ту саму пару кросівок не носіть кілька днів поспіль.

Мийте м'якою ганчіркою, проточною водою і звичайним милом. Якщо кросівки із замші й нубуку, використовуйте сухе чищення, а видалити пляму можна спеціальною гумкою.



Колодки для взуття



Білу підшову чистять зубною щіткою і мильним розчином.

У пральній машинці кросівки краще не прати.

Щоб кросівки добре просохли після миття, залиште їх на добу в провіт-
рюваному приміщенні.

У будь-яку погоду кросівки носять зі шкарпетками.

Щоб уникнути запаху взуття, з метою профілактики використовуйте спеціальні взуттєві дезодоранти.



1. Як підготувати речі до прання?
2. Які правила сортування одягу перед пранням?
3. За якими критеріями вибирають засіб для прання?
4. Сформулюйте основні правила зберігання одягу і взуття.
5. Що спільного і чим відрізняється догляд за взуттям різних типів?

ЗАВДАННЯ

1. Розшифруйте інструкції з догляду за речами:



2. Проаналізуйте маркувальну стрічку і пояс-
ніть правила догляду за захисною робочою
курткою.

3. Проаналізуйте 2-3 маркувальних стрічки на
своєму одязі. Поясніть правила догляду за
цими речами.

Куртка чоловіча
для захисту від
загальних виробничих
забруднень
і механічних дій
ГОСТ 27575-87

Зріст:

158-164	170-176	182-188	194-200
---------	---------	---------	---------

Розмір:

80-84	88-92	96-100	104-108
112-116	120-124	128-132	136-140

Склад сировини: 35% бавовна,
65% п/е

Сорт: 1

Захисні властивості: ЗМи



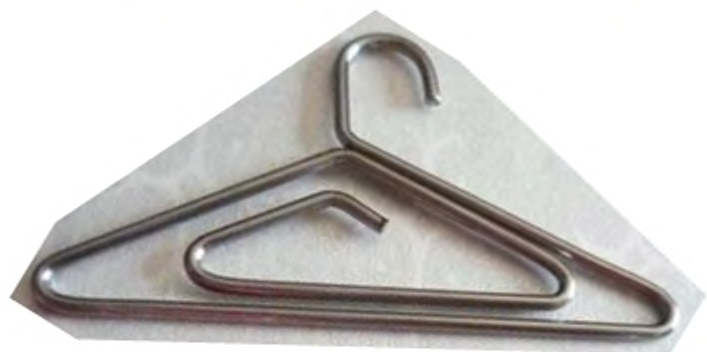
Дата виготовлення: ___201___р.



Практична робота

РОЗРОБКА ТЕХНОЛОГІЧНОЇ КАРТКИ ВИГОТОВЛЕННЯ ВІШАКА

Розробіть технологічну картку виготовлення вішака з дерева і дроту (або тільки з дерева чи тільки з дроту) з урахуванням розміру вашого одягу.

Зразки вішаків

Розділ 5

ТЕХНОЛОГІЯ ВИГОТОВЛЕННЯ ВИРОБІВ ІНТЕР'ЄРНОГО ПРИЗНАЧЕННЯ



Пригадайте

- Які конструкційні матеріали ви знаєте?
- З якими з них ви працювали?

§ 15. Конструкційні матеріали та їх властивості

Чим визначається форма виробу

Форма виробу визначається трьома чинниками, які формують завдання для роботи (творчого пошуку) дизайнера:

1. Історія виробу (Як він виглядав раніше? Чи буде він виглядати по-іншому?).
2. Функція виробу (Для чого слугуватиме цей виріб? Хто ним буде користуватись? Виріб буде прикрасою, яка доповнюватиме інтер'єр оселі, чи він призначений для практичного використання?).
3. Вибір конструкційного матеріалу, з якого будуть виготовляти виріб.

Щоб виріб чи конструкція були *міцними і довговічними*, треба знати, в яких умовах вони використовуватимуться, і з огляду на це підбирати матеріал з відповідними властивостями.

Які вимоги висувають до конструкційних матеріалів

- Найважливішими для конструкційних матеріалів є механічні властивості. До основних механічних властивостей конструкційних матеріалів належать:
- *Міцність* – здатність матеріалу чинити опір руйнуванню у процесі дії зовнішніх сил, що викликають у ньому внутрішні напруження. Достатньо міцними у типових умовах інтер'єрного використання можна вважати метали, скло, бетон, певні види пластмас.
 - *Пружність* – властивість матеріалу деформуватися під навантаженням і набувати після зняття навантаження первинної форми і розміру. До пружних матеріалів відносять сталь, деревину, пластмаси. Бетон, камінь, скло, папір, чавун належать до матеріалів з низькими показниками пружності.
 - *Пластичність* – протилежна до пружності властивість матеріалу змінювати під навантаженням форму та розміри без розривів і тріщин та зберігати їх після зняття навантаження. До пластичних матеріалів належить, наприклад, бетон до його затвердіння.
 - *Крихкість* – властивість матеріалу руйнуватися під дією зовнішніх сил без помітної пластичної деформації. До крихких матеріалів належать природний камінь, затверділий бетон, скло, чавун тощо.

Також до властивостей, які відіграють важливу роль у виборі матеріалу для предметів інтер'єрного призначення, належать *фізичні* (теплопровідність, теплоємність, електропровідність, пористість, водопоглинальна здатність та ін.), *хімічні* (корозійна стійкість, стійкість до дії різних речовин) та *комплексні властивості*, серед яких найважливішими є надійність та довговічність.

Вироби інтер'єрного призначення – це елементи внутрішніх конструкцій та матеріали оздоблення приміщень, меблі, санітарно-технічне устаткування, освітлювальні прилади, аксесуари і предмети декору тощо. За загальними властивостями вони є близькими до предметів щоденного вжитку, як-от посуд, побутові інструменти та техніка тощо. Саме тому до матеріалів, з яких вони виготовлені, висувають, з-поміж інших, і *екологічні вимоги*.



Пригадайте

- Які властивості має деревина? Чому вона часто застосовується для виготовлення інтер'єрних та ужиткових виробів?
- Якими є визначальні механічні властивості сталю прокату? Від чого вони залежать?

У проектуванні і виготовленні предметів інтер'єрного призначення обов'язково мають враховуватися *естетичні властивості* – колір і здатність матеріалу його зберігати, блиск, фактура, текстура, тактильні властивості.

Конструкційні матеріали для виробів інтер'єрного призначення та їхні властивості

Низка конструкційних матеріалів мають давню історію використання у виробках інтер'єрного призначення. Це передусім різні породи деревини, метали, кераміка, скло, бетон.



За допомогою фото і на основі власного досвіду розкажіть про використання дерева й металу для виготовлення виробів інтер'єрного призначення.

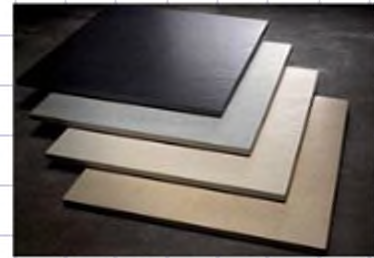




Ці матеріали широко використовувалися у будівництві та облаштуванні житлових і виробничих приміщень, виготовленні ужиткових предметів протягом усієї історії цивілізації.

Кераміка. Одним з найдавніших конструкційних матеріалів є кераміка. Так називають широку групу штучних кам'яних матеріалів, які отримують формуванням із глиняних сумішей з мінеральними і органічними добавками з наступним сушінням і обпалюванням. З кераміки виготовляють вироби для внутрішнього облицювання стін, плитку для підлоги, санітарно-технічні вироби. Простота технології, невичерпна сировинна база, а також такі властивості, як висока міцність, довговічність, декоративність, екологічність, зробили кераміку одним з основних конструкційних матеріалів у будівництві та облаштуванні інтер'єру.

Скло. Скло є традиційним конструкційним матеріалом. Однак новітні технології надають йому нових корисних властивостей і розширюють сферу застосування. Так, після певного хімічного і термічного впливу скло стає **загартованим** (його ще називають **сталініт**). Воно перетворюється на міцний, стійкий до температурних перепадів матеріал. Якщо його розбити, воно розлетиться на безліч дрібних тупих скалок, не здатних заподіяти особливої шкоди здоров'ю людини. Сталініт зберігає всі оптичні властивості звичайного скла, тобто первісний колір і прозорість. Сфера використання сталініту дуже широка. З нього можна робити перегородки, стіни, двері, сходи, навіть міцний



Керамограніт почали виробляти в 1970-х роках в Італії. Це штучний матеріал, який виготовляється із суміші глини, піску, польового шпату і натуральних фарбувальних пігментів. Його пресують під дуже високим тиском і обпалюють за дуже високих температур. Сировина спікається, утворюючи моноліт. Спочатку керамограніт призначався тільки для підлогового покриття в громадських місцях, але сьогодні його широко використовують у різноманітних інтер'єрах. Основні властивості керамограніту: практично нульове водопоглинання; морозостійкість; зносостійкість; стійкість до УФ-випромінювання; вогнетривкість; стійкість до впливу органічних розчинників, кислот і лугів.



Бетон використовувався ще понад 4000 років тому в Месопотамії. Давні римляни будували з нього різні важкі конструкції – арки й куполи. Згодом цей матеріал майже забули і звернулися до нього лише 200 років тому в Європі. Ще в 1950-х Ле Корбюзьє, один із творців архітектурного модернізму і функціоналізму (див. наступні теми), закликав використовувати бетон в декорі інтер'єру, а знаменитий японський дизайнер Тадао Андо називав його «мармуром ХХ століття». У наш час бетоном не тільки заливають фундаменти і споруджують з нього будинки, а й роблять меблі, які служимуть довго.

посуд. Однак різати, свердлити і кроїти загартоване скло не можна. Всі необхідні отвори і форму треба передбачити заздалегідь до проходження склом процедури загартування.

Розумне скло, або смарт-скло – це новий матеріал, який застосовують у будівництві, для виготовлення вікон, скляних дверей, перегородок та інших світлопрозорих конструкцій, у дизайні інтер'єру. Смарт-скло здатне змінювати свої оптичні властивості (матовість, пропускання світла тощо) в результаті зміни умов довкілля (температури, освітленості, а також у разі подачі електричної напруги). Крім того, у разі потреби воно може самоочищатися (наприклад, від дощу), автоматично відчинятися (скажимо, для провітрювання), обігріватися. Матеріал дозволяє знизити втрати тепла, скоротити витрати на кондиціонування, замінити традиційні жалюзі та штори. Недоліками смарт-скла є висока вартість і потреба підключення до електричної мережі.





Бетон. Бетон – штучний кам'яний будівельний матеріал, що отримується в результаті формування і затвердіння раціонально підібраної й ущільненої суміші, яка складається з в'язкої речовини (цемент тощо), наповнювачів і води. Цей матеріал недорогий, доступний, екологічний, стійкий до впливу вологи і температури. Сьогодні бетон шліфують, наносять спеціальне полімерне покриття, що дозволяє достовірно відтворити фактуру мармуру і навіть дерева.

Пластмаси. З початку ХХ століття дедалі більшого поширення набуває використання як конструкційного матеріалу штучних речовин – *пластмас*. Це органічні матеріали, основою яких є природні або синтетичні високомолекулярні сполуки. Пластмаси на основі штучних хімічних сполук дешеві у виробництві, мають добрі експлуатаційні властивості. Пластмаси отримали свою назву через високу *пластичність* – здатність набувати потрібну форму за допомогою нагрівання і тиску та її збереження після охолодження.

Важливі для конструкційних матеріалів механічні властивості пластмас багато в чому схожі на аналогічні властивості металів. Менша, ніж у металів, міцність у пластмасах компенсується нижчою щільністю, меншою вагою, легкістю формування. На відміну від металів, пластмаси відзначаються надзвичайно низькими показниками тепло- та електропровідності, що робить їх чудовими тепловими та електричними ізоляторами.

Важлива перевага пластмас полягає у їхній високій вологостійкості та стійкості до впливу хімічно активних речовин. Утім, висока хімічна стійкість пластмас має і свій зворотний бік – в умовах широкого діапазону помірних температур пластмаси практично не руйнуються, накопичуючись у природному середовищі у вигляді непотрібних речей та сміття.

Як і метали, пластмаси можуть змінювати свої властивості внаслідок спеціальної обробки та поєднання з іншими матеріалами. Через легкість обробки пластмаси краще й міцніше, ніж метали, поєднуються з іншими матеріалами – волокнами, барвниками, стабілізаторами, – набуваючи потрібних у різних умовах конструкційних та декоративних властивостей.

Сьогодні широко використовуються *меблеві пластмаси*, отримувані шляхом просочування паперу спеціальними полімерними смолами.

Меблеві пластмаси складаються з кількох різних за складом шарів, що забезпечує їх доволі високу міцність, придатність до обробки та декоративно-естетичні властивості.

При виготовленні корпусних меблів сьогодні надзвичайно поширеним є *ламінування* – покриття полімерними смолами для надання більшої стійкості до негативних впливів середовища та привабливого вигляду.

Композиційні матеріали. Новітні матеріали з корисними властивостями часто мають композиційний (композитний) характер. Це штучні неоднорідні суцільні матеріали, що складаються з двох чи більше *компонентів* (шарів), які мають чітку межу поділу. Один з традиційних композиційних матеріалів, що є недорогим і надзвичайно поширеним, – це добре знайома клеєна фанера, які складається з шарів дерев'яного шпону і клею.

Найбільшою перевагою сучасних композиційних матеріалів, у яких поєднуються метали, кераміка й полімерні сполуки, є те, що вони дають змогу отримати матеріал, який має саме ті властивості, яких потребує конкретне інженерне завдання.

Однак сучасні композиційні матеріали мають і свої недоліки порівняно з традиційними. Чи не найбільший з них – як правило, вища вартість, пов'язана зі складністю проектування (висока наукоємність) та виробництва, а також високим ступенем спеціалізації цих матеріалів. Також сучасні композиційні матеріали відзначаються високою вартістю експлуатації. Для ремонту виробів з таких матеріалів часто потрібні спеціальні інструменти та висока кваліфікація працівників, а часом вони взагалі не під-

лягають жодному ремонту чи доопрацюванню. Ці недоліки поки що заважають активнішому проникненню сучасних композиційних матеріалів у побут, суттєво обмежуючи сферу їхнього застосування.

Деревний композит. Це міцний і герметичний матеріал, що складається з тонких дерев'яних





панелей, з'єднаних скловолокном. Його особливістю є здатність пропускати світло. Ступінь світлопропускання залежить від деревини, з якої виготовлені панелі, і відстані між ними. Деревний композит можна використовувати для оздоблення приміщень, виготовлення перегородок. Деякі дизайнери використовують його для облаштування домашніх кінозалів, оскільки на це покриття можна проектувати фільми.

Металопластик. У цьому сучасному композиційному матеріалі комбінуються алюмінієвий або сталевий та полімерний шари. Металева основа зазвичай становить внутрішній шар, який забезпечує загальну міцність, жорсткість та збереження форми, а полімерні шари розташовуються зовні і визначають вологостійкість, стійкість до корозії, теплоізоляцію, привабливий вигляд. Композиційні металопластики застосовуються для виготовлення облицювальних панелей та водопровідних труб.

У металопластику, що використовується для виробництва вікон і дверей, металевий шар механічно з'єднується з полімерним без створення єдиного матеріалу. Проте якісні металопластикові рами на вікнах і дверях здатні забезпечити значне заощадження тепла порівняно з традиційними дерев'яними. Такі рами не потребують фарбування та є більш стійкими до впливу вологи і перепадів температур.

Ламінат. Ламінат являє собою підлогове покриття на основі деревоволокнистої плити високої щільності, тобто це деревна основа у міцній полімерній «обгортці». Зазвичай ламінат складається з чотирьох шарів різного призначення, що наближає його до композиційних матеріалів. Верхнім шаром ламінату є захисна зносостійка плівка, яка водночас виконує декоративні функції. Сучасні ламінати подібні до натурального дерева не тільки за забарвленням, а й за текстурою завдяки застосуванню полімерних декоративних смол, на які можна наносити нерівний рисунок.

Виробництво ламінованого паркету було вперше налагоджено 1977 року у Швеції. Протягом тривалого часу виробництво



ламінату переважно зосереджувалося у Західній Європі, проте у 2000-х роках його почали у великих масштабах виготовляти також у країнах Східної Європи та в Азії.

Ощадливе використання ресурсів

Зростання обсягів виробництва різноманітних матеріалів, у тому числі інтер'єрного призначення, посилює важливість проблеми ощадливого використання ресурсів та максимальної реалізації експлуатаційного потенціалу як традиційних, так і новітніх матеріалів. Економія передусім досягається за рахунок комплексної переробки сировини, результатом якої є добування якомога більшої кількості її корисних компонентів. Заощадженню матеріальних ресурсів також сприяє переробка відходів.



1. Від чого залежить форма виробу?
2. Яким вимогам мають відповідати конструкційні матеріали для виробів інтер'єрного призначення?
3. Схарактеризуйте традиційні конструктивні матеріали, які використовують для виготовлення виробів інтер'єрного призначення.
4. Які переваги новітніх конструкційних матеріалів для виготовлення виробів інтер'єрного призначення?



Нас оточує багато речей, які вже не використовуються, але можуть отримати нове життя. У руках кмітливого дизайнера вони перетворюються на вдале доповнення сучасного інтер'єру.





Практична робота КРОК ЗА КРОКОМ: БЕТОННА ПІДСТАВКА ПІД ТЕЛЕФОН*

КРОК 1: Підбираємо матеріал для виготовлення виробу

Суша бетонна суміш, одноразові стаканчики, рукавиці, тенісний м'яч, вода, картон, телефон, клей універсальний, ніж, листові піна або тонкий і щільний поролон чи тонка гума, абразивна сітка (для шліфування).



КРОК 2: Нарізання картону

Наріжте кілька картонних смужок, їхня довжина має бути більшою за діаметр тенісного м'яча. Стосик картонних смужок має бути вищим за товщину телефону. Картонні смужки склейте.



КРОК 3: Підготовка форми

Виконайте розмічання отвору на тенісному м'ячі (ширину визначте за допомогою стосика картону). Виріжте гострим ножом отвір – у ньому має щільно поміщатися стосик склеєного картону. Відріжте частину м'яча – місце для основи майбутнього виробу. Обгорніть склеєний картон поліетиленовою плівкою і вставте у м'яч.



* [CC BY NC SA](https://creativecommons.org/licenses/by-nc-sa/4.0/) neuropol



КРОК 4: Змішування і заливання бетону

Приготуйте бетонну суміш. Суміш має бути достатньо густою.

Залейте бетон невеликими порціями, стежачи, щоб заповнювалася вся порожнина м'яча. Розрівняйте основу. Заберіть зайвий бетон – потім від нього буде важко позбутися. Висушіть виріб.



КРОК 5: Обробка виробу

Вийміть виріб з форми і відшліфуйте.



КРОК 6: Формування захисного покриття

Для того щоб ні телефон, ні стіл не подряпалися, виріжте з листової піни чи гуми кружечок (завбільшки з основу) і смужки. Наклейте їх на відповідні місця виробу.



КРОК 7: Тестування виробу

Перевірте, чи добре тримається ваш телефон у підставці. У разі потреби відкоригуйте товщину захисного покриття.

Порада. За наведеною технологією можна виготовити вазу, підставку для лампи тощо. Як форму використайте пластикову пляшку або зробіть її з пінопласту чи поролону.



Розділ 6

ДИЗАЙН ПРЕДМЕТНОГО СЕРЕДОВИЩА

§ 16. 3 історії дизайну

Що таке дизайн

Простір, у якому ми живемо, наповнений предметами різноманітного призначення. Усі вони утворюють *предметне середовище*. Людина цілеспрямовано формує предметний простір залежно від своєї мети, бажань та уявлень, а одним з основних засобів такої цілеспрямованої трансформації в сучасну епоху є *дизайн*.



Дизайн (від англ. *design* – проектувати, креслити, задумувати, а також проект, план, рисунок) – діяльність із проектування естетичних властивостей промислових виробів, а також результат такої діяльності (наприклад, дизайн інтер'єру, дизайн меблів). Інакше кажучи, *дизайн* – це процес проектування речей, що відповідають потребам людей.

У загальнішому розумінні дизайн включає веб-дизайн, ландшафтний дизайн, графічний дизайн та багато інших його видів.

Дизайнер – фахівець, що поєднує професійні функції художника та інженера. Створюючи речі, він має знати побут, етнографію, демографічну ситуацію, психологію, фізіологію, медицину, ергономіку, технологію виготовлення речі, властивості матеріалів, можливі інженерні та конструкторські рішення. Крім того, він має випереджати свій час – відчувати і пропонувати споживачам такі речі, яких вони потребуватимуть у майбутньому.



Як зароджувався сучасний дизайн

Серед істориків дизайну немає єдиної думки щодо моменту, від якого слід відлічувати початок дизайнерської діяльності. Чимало фахівців вважають, що історія дизайну сягає глибокої давнини, коли первісні люди намагалися поєднати у своїх знаряддях функціональність, зручність у користуванні та довершену форму. Добре знайомі нам меблі зародилися щонайменше у Давньому Єгипті – саме звідти походять такі речі повсякденного вжитку, як стіл, стілець, ліжка. У Давньому Римі існувала ціла доволі розвинена ремісничка галузь з виготовлення торговельного обладнання, зокрема шаф-вітрин, у яких шевці могли виставляти на продаж і водночас зберігати свою продукцію. Справжніми митцями були майстри-ремісники Середньовіччя і Відродження. І, безперечно, усі народні майстри різних часів у своїй роботі тією чи іншою мірою застосовували прийоми і стратегії дизайну, прагнучи надати своїм виробам якнайкращих корисних властивостей та привабливого вигляду. Отже, дизайн, у найширшому значенні – це осмислення і проектування всіх предметів, які створює людина.

Разом з тим *історія сучасного дизайну* нерозривно пов'язана з індустріальною епохою, добою масового виробництва. До того часу предмети виготовляли ремісники, тобто і задум, і виконання належали одному автору. Поява промислових процесів і поділ праці зумовили розділення дизайну і виробництва. Крім того, застосування у промисловості машин вперше дало змогу отримувати великі кількості дешевих промислових виробів, яким можна було надавати найрізноманітніших форм. І виріб у багатьох випадках перестав потребувати додаткового оздоблення – бо його форма поєднала у собі і зручність, і красу.

Хоч як це дивно, але біля джерел дизайну стояли люди, які з недовірою ставилися до промислового виробництва. Представники британського **руху мистецтв і ремесел** хотіли надати нових сил традиційним ремеслам – щоб з'явилися не лише корисні, а й красиві високоякісні вироби, на противагу бездушним і неестетичним, на їхню думку, продуктам масового виробництва. Один із засновників руху, Вільям Морріс, був переконаним



Настінний годинник, дизайн Петера Беренса, 1909



Промисловий виріб чи твір мистецтва? Сучасний масовий годинник Dugena Dessau. Годинник втілює принципи функціональності та мінімалізму Петера Беренса і школи дизайну «Баухауз»

соціалістом, і він вважав, що ручна праця принесе моральний порятунок і робітникам, і споживачам. Водночас рух наголошував на таких якостях, як простота, корисність, правильність форм, що прямо вплинуло пізніше на засновників модернізму.

Визначальною для дизайну кінця XIX – початку XX ст. була діяльність німецьких інженерів і митців. **Промисловий союз «Веркбунд»** об'єднав художників, архітекторів, промисловців і комерсантів. Його основними завданнями були:

- реорганізація ремісничого виробництва;
- створення ідеальних зразків для індустріального виробництва;
- боротьба з прикрашанням і орнаментациєю;
- зовнішня привабливість (форма, матеріали) і комфортність (зручність і безпека в експлуатації).

Натхненник «Веркбунду» Герман Мутезіус проголосив необхідність використання у створенні форм промислових виробів принципу **естетичного функціоналізму**, відповідно до якого *зовнішня форма предмета визначається його функціями, будовою і технологіями.*

Ще одна важлива віха в історії дизайну – діяльність німецького дизайнера **Петера Беренса** у компанії **AEG** (яка і сьогодні є одним з провідних світових виробників електричного обладнання), що займалася виробництвом електроламп, електроприладів, електромоторів і т. д. і постачала свої вироби по всьому світу. Обійнявши посаду художнього директора компанії,



П. Беренс підпорядкував створення форми всієї продукції фірми розробленому ним новому для того часу принципу творення стилю. Дизайнер відмовився від використання у виробках будь-яких зовнішніх прикрас, декору. Форми предметів будувалися на основі геометричних елементів – кубів, циліндрів, шестигранників. Цей вибір пояснювався тим, що такі форми найбільшою мірою відображали нові естетичні ідеали машинного століття і узгоджувалися з новими, промисловими технологіями виробництва. Вироби АЕГ, масово розходячись по всьому світу, сприяли поширенню в різних країнах нової промислової естетики. Стель роботи П. Беренса, якого по праву називають серед піонерів світового дизайну, знайшов багато послідовників як у Німеччині, так і за її межами.

Наступний важливий етап в історії дизайну ХХ ст. теж пов'язаний з Німеччиною. У 1919 році було створено художньо-промислову школу, яка отримала назву «**Баухауз**» (що в перекладі з німецької буквально означає «Будівельний дім»). Створення «Баухаузу» стало знаменною подією для розвитку дизайну не тільки тому, що це був навчальний заклад абсолютно нового типу, який мав на меті підготовку художників для промисловості, а й тому, що у стінах «Баухаузу» розроблялися концепції предметного формотворення, які багато в чому лягли в основу сучасного дизайнерського проектування. Директором школи був її організатор, учень П. Беренса, видатний архітектор Вальтер



Вироби викладачів і учнів школи «Баухауз»

Гропіус. Серед викладачів – найвизначніші діячі культури початку століття, такі як архітектори Міс ван дер Рое, Ганнес Майєр, художники Василь Кандинський, Пауль Клее, Піт Мондріан та ін. «Баухаус» став ідейним центром всього західного дизайну. Дизайнери – прихильники школи «Баухаус» вважали можливим за допомогою гармонійного предметного середовища створити і гармонійний в соціальному відношенні світ, виховати досконалу людину майбутнього.

Деякі провідні стилі і напрями дизайну ХХ–ХХІ ст.

На уроках історії, літератури, музики, образотворчого мистецтва ви вже зустрічалися з поняттям *стиль*. У мистецтвознавстві стиль – це художнє вираження сприйняття світу, властивого людям тієї чи іншої епохи. У ньому отримують своє втілення історична й національна своєрідність художньої культури. Вам відомі такі стилі, як класицизм, бароко та ін.



Стиль у дизайні – це усталена сукупність певних характерних елементів та ознак, що одночасно належать до корисних і естетично-декоративних властивостей предмета.

Елементи стилю вирізняють схожі предмети, роблять їх упізнаваними, слугують основою для їх групування і класифікації.

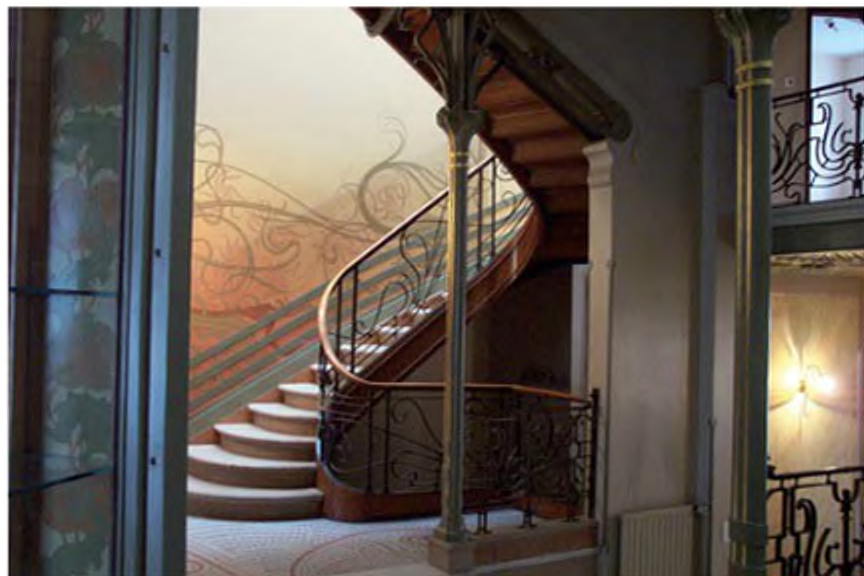
Модернізм – рух, який зародився в кінці ХІХ ст. у Великобританії. Засновники модернізму вважали, що панівний на той час «високий вікторіанський стиль» породжений суспільством, зіпсованим жадібністю і розкладанням. Один із попередників модернізму Вільям Морріс стверджував, що предмети домашнього вжитку мають бути добре спроектованими і зробленими, дизайнер і виробник несе моральну відповідальність за якість виробу, а дизайн є інструментом для соціальних змін.

Модернізм включає, зокрема, такі напрями, як європейський функціоналізм 20–30-х років, конструктивізм і раціоналізм в 20-х роках в Росії, «Баухаус» в Німеччині.

Ар нуво – стиль, що виник у 80-х рр. ХІХ ст. Його представники внесли в дизайн природні хвилясті лінії, подовжені рослинні форми. Ще однією



новацією було прагнення поєднати «красиве і корисне», як-от використання у будівництві металевих деталей, що слугували одночасно конструктивними і декоративними елементами. У Франції цей стиль називали *стиль модерн*, у Німеччині – *югендстиль*. Багато дослідників розглядають ар нуво як перший справді міжнародний стиль. Однак на початку ХХ ст. він поступився авангардизму, чий прості геометричні форми були краще пристосовані для машинного виробництва.



Отель-Тассель – будинок, створений бельгійським архітектором Віктором Орта в Брюсселі 1893–1894 рр. Іноді його називають першим «справжнім» будинком у стилі модерн.

Столове начиння у стилі ар нуво



Шафа Еміля Галле, французького дизайнера по склу, кераміці і меблях



Лампа Луїса Тіффані, американського художника і дизайнера

Конструктивізм – впливовий творчий напрям в архітектурі й дизайні у США і Європі першої половини ХХ ст. Характерними рисами конструктивізму є наголос на доцільності, що передбачає раціональні, строгі геометричні форми, очищені від декоративних елементів, мінімалізм. Простота форм конструктивізму повною мірою відповідає принципам індустріального масового виробництва, даючи змогу отримувати широкий спектр зовнішніх параметрів за рахунок комбінування обмеженої кількості первинних елементів-модулів. Конструктивізм передбачає не лише створення окремих речей чи споруд, а раціональне конструювання цілісного оточення людини. Одним з найбільш масштабних і радикальних проєктів у дусі конструктивізму є архітектура типових житлових масивів СРСР 1960–1980-х рр. Тут архітектори й дизайнери планували не так окремі будинки, як цілісне середовище, вписуючи в життєвий простір раціонально розміщені магазини, центри послуг, кінотеатри, школи, дитсадки, парки, зупинки транспорту тощо. Разом з тим чимало зразків конструктивізму мають видатну самостійну естетичну цінність. Чудовим взірцем архітектурного конструктивізму початку ХХ ст. є, наприклад, будівля Держпрому

(1928) в Харкові. Конструктивізм вплинув на формування естетичних теорій німецького «Баухауза» і західноєвропейських функціоналістів.



Харків.
Будівля Держпрому



Авангард (авангардизм) – революційний мистецький стиль початку ХХ ст., що характеризується експериментуванням у творчості, виходом за межі традиційної естетики, використанням оригінальних художніх засобів. Один з основних прийомів авангарду в мистецтві і дизайні – контраст. Наприклад, колір і форма повинні не гармонійно поєднуватися, а суперечити одне одному. Авангардний дизайн передбачає поєднання непок'єднаних предметів, форм, кольорів. Мистецький авангард виступив одним з ідейних джерел вільного використання простих форм та розриву з традиційними засобами декорування у промисловому, архітектурному, інтер'єрному дизайні ХХ–ХХІ ст. *Авангардизм у ширшому значенні* стосується тих митців, зокрема й дизайнерів, чиї ідеї і творчі прийоми випереджають загальноприйняті.

Хай-тек – напрям у світовому дизайні й архітектурі 1970-х рр., пов'язаний із презентуванням через форму й конструкцію виробів і



Червоно-синій стілець Герріта Рітвельда, голландського дизайнера меблів і архітектора (1918). Для створення стільця він використав прямі дошки і рейки, так що тривимірний об'єкт візуально розкладався на прості геометричні форми, і мінімальну палітру кольорів



Офіс компанії «Ллойд», Великобританія, у стилі хай-тек

споруд досконалої якості обробки, передових промислових технологій, точності стикування деталей. В облаштуванні житлового середовища використовувалися вузли, конструкції і деталі, виготовлені для промисловості, торгівлі та транспорту (як-от візки для покупок, переносні світильники, оцинковані полиці тощо). Відрізнявся великою кількістю металевих поверхонь з різною фактурою, переважанням білого, чорного і сірого кольорів, контрастним поєднанням чорного і білого.

«Загальне захоплення хай-теком свідчить, зосібна, і про те, – стверджує Ральф Каплан у книжці «За допомогою дизайну», – що споживач розгадав таємницю, яку довго зберігали дизайнери: вироби, призначені для промислового використання, кращі, дешевші й часто естетичніші від тих, що продаються у звичайних магазинах. Незручне розташування кнопок на домашньому відеомагнітофоні залишиться лише незручністю, а незручне розташування органів управління токарного верстата стане катастрофою, яка призведе до зниження виробітку, браку і серйозних каліцтв».

Деконструктивізм – напрям в архітектурі і дизайні, що розвинувся в 1980–1990-ті рр. Попри різноманітність творчої манери, майстри



Корпус Массачусетського технологічного університету. Архітектор і дизайнер Френк Гері



Лампа. Архітектор і дизайнер Заха Хадід



деконструктивізму тісно пов'язані з мотивами конструктивізму, але вдаються до їх деякої деформації, що надає їхнім композиціям динамізму і гостроти. Як джерела автори деконструктивізму часто обирають різні періоди і представників російського авангарду.

Мінімалізм – напрям дизайну 1980–1990-х років. Вироби у цьому стилі мали дуже просту та аскетичну форму. Принциповою була також відмова від використання кольору. Поверхні виробу робилися матовими або металевоматовими. Мінімалізм зародився в Італії, але основним лідером цього напрямку став француз Філіп Старк. «Я проти красивої речі, – говорив дизайнер, – я віддаю перевагу хорошій». Хороша річ – це річ, що має максимально просту форму і максимально виразний образ.

Біодизайн – напрям у дизайні, що передбачає оптимальне проектування біотехнологічних систем і елементів, у центрі яких повинна перебувати людина. Для біодизайну характерний відхід від прямих ліній і кутів, наслідування форм живої природи, відсутність симетрії. Яскраве вираження окремі елементи біодизайну отримали в інтер'єрному дизайні (меблі) та закруглених лініях дизайну сучасних автомобілів, що також сприяє їх більшій аеродинамічній ефективності.

Ф'южн (англ. *fusion* – сплав, злиття) – стиль у дизайні й архітектурі, що бере початок у 1980-х роках і передбачає «поєднання непоєданного», різних ідей з позірно несумісних стилів, при цьому не втрачаючи цілісності й гармонійності. В оформленні приміщень цей стиль дизайну може поєднувати східні традиції із західною технологічністю, старовинні меблі із сучасними побутовими приладами тощо.



Соковидавлювач у мінімалістичному стилі, автор Філіп Старк



Харківська державна академія дизайну та мистецтв (1911–1913). Архітектор Костянтин Жуков

Харківська державна академія дизайну і мистецтв є одним із найстаріших художніх навчальних закладів України. 1768 року при Харківському колегіумі (попередникові Харківського університету) були відкриті додаткові класи, зокрема клас малювання. По суті, він став першою державною художньою школою в провінції, що почала працювати усього через 11 років після відкриття Санкт-Петербурзької академії мистецтв (1757).

Етнодизайн як творче переосмислення національних традицій

Етнодизайн – використання в інтер'єрному, архітектурному, промисловому дизайні форм і колористики, характерних для народного мистецтва того чи іншого народу.

Як відзначають фахівці, справжнього, професійного залучення до сучасного дизайну історичної спадщини – матеріальної культури українців сьогодні не спостерігається. Може йтися лише про декорування виробів із використанням традиційних національних мотивів, використання досягнень декоративно-ужиткового мистецтва, а не етнодизайн як стиль. Тому плетений тин чи імітація солом'яного даху на крамничці серед сучасного міста здебільшого слугуватимуть прикладом не етнодизайну, а відсутності художнього смаку й елементарного розуміння і сьогодення, й історії, у першу чергу власного народу.

Як видно з огляду провідних стилів, дизайн на рівні ключових ідей і форм має переважно *загальноцивілізаційний характер, що віддзеркалює тенденції виробництва і технологій певної епохи*. З огляду на це справжнім звертанням до українських національних традицій і їх творчим переосмисленням можна вважати, наприклад, український архітектурний модерн початку ХХ ст. «Українізація модерну і модернізація української традиції» – таким було гасло цього стилю, що зародився у середовищі харків'ян.

Український архітектурний модерн був характерним і для інтер'єру: оздоблення стін, стель, сходів, кахлів, меблів, люстр, килимів.

Будинки в цьому стилі поширені по всій Україні (а також на Кубані, Росія), хоча тодішня Україна була розділена між двома імперіями – Російською та Австро-Угорською.



Перший будинок у стилі українського архітектурного модерну – Полтавське земство (1904). Архітектор Василь Кричевський. Інтер'єр Сергія Васильківського та Миколи Самокиша

Стильові особливості українського архітектурного модерну:

- взята за основу схема п'ятичастинної української хати; природні обтічні форми як у зовнішній архітектурі будівель, так і у внутрішньому оздобленні;
- вікна – шестикутні, великі прямокутні й у формі напівкола;
- портали у формі напівкола, шатрові, наметові із заломленням дахи, башти, лоджеві фронтони, трицентрові арки, піддашки, кручені колонки;
- кольорова майоліка, мансарди, орнамент – рослинний і геометричний, барокові мотиви.

Бессарабський ринок у Києві (1908–1912) – зразок українського раціоналістичного модерну. Архітектор Генрик Гай

Це був перший критий ринок в Україні, який відповідав новим стандартам: оригінальна конструкція, новітнє технологічне обладнання для зберігання продуктів, для подачі води, вентиляція, опалення. Металеві арки, скло, великі вітрини, висота залу (по центру 32 м) – усе вражало і водночас демонструвало нові матеріали і технології. У цій споруді поєднувалися нові раціоналістичні форми з національними мотивами.



«Будинок з химерами» архітектора Владислава Городецького в Києві. Побудований у 1901–1903 рр., він, з-поміж іншого, демонстрував переваги нових будівельних матеріалів (цемент і бетон) і технологій



1. Чи все, що оточує людину, належить до предметного середовища?
2. Що таке дизайн?
3. З якими процесами пов'язане виникнення дизайну?
4. Схарактеризуйте провідні стилі дизайну.

§ 17. Засоби художнього конструювання

Що таке композиція



Композиція – це побудова цілісного виробу, елементи якого перебувають у взаємозв'язку і гармонійній єдності.

Існують такі основні види композиції.

Площинна – композиція, що складається з елементів, які не виступають над площиною (малюнок, аплікація, інкрустація, рисунок тканини тощо). Елементи розташовуються в одній площині у двох напрямках: вертикальному й горизонтальному.

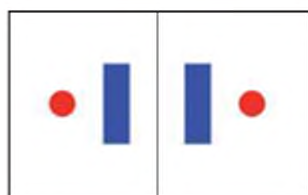
Об'ємно-фронтальна – композиція, що передбачає компонування рельєфних деталей на одній площині (різьба на поверхні меблів, декоративні вироби з пластичних матеріалів). Композиція розвивається в трьох напрямках.

Об'ємно-просторова – композиція із взаємозалежних об'єктів, розміщених на різних рівнях і площинах. Розрахована на сприйняття з одного, двох або трьох боків. Виразність об'ємної композиції залежить від кута зору.

Глибинно-просторова – композиція, пов'язана з простором, у якому вона розміщена (інтер'єри, парки, глибокі вітрини). Може розглядатися з усіх боків, елементи розташовуються в різних площинах.

Як досягають цілісності й гармонійності композиції

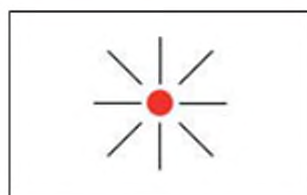
Симетрія – асиметрія. Найважливішою якістю гармонійної композиції є певна організація – підпорядкованість її частин, що, зокрема, пов'язано із симетрією. Вісь симетрії (або площина симетрії, центр симетрії) завжди композиційно об'єднує елементи. Підпорядкування осі наочно



Симетрична
рівновага



Асиметрична
рівновага



Радіальна
рівновага



Мозаїчна
рівновага



Нюанс



Контраст – метр



Групування – контраст –
нюанс – асиметрія

простежується у природному світі. Якщо ми подивимося на фігуру людини, то побачимо, що, наприклад, рука чи нога не мають своєї осі симетрії, а тулуб з усіма його частинами підпорядковується тільки одній площині симетрії. Симетрична композиція підкреслює статичність виробу, асиметрична – його динамічність.

Контраст – нюанс. Використання *контрасту* в композиції дозволяє активніше виразити функціональні й конструктивні особливості елементів. Ті елементи, які треба виділити із загальної сукупності, мають зазвичай іншу форму, розмір, контрастний колір чи фактуру.

Засобом композиції, що протилежний контрасту, є *нюанс* – незначна розбіжність елементів конструкції за формою, розміром і кольором.

Групування. Для того щоб зберегти композиційну цілісність, іноді використовують *групування* елементів, тобто об'єднання окремих деталей у групи. Учені з'ясували, що людина може сприймати одночасно тільки обмежену кількість елементів (не більше ніж 6–7). Коли їх більше, то у свідомості відбувається об'єднання їх у групи.

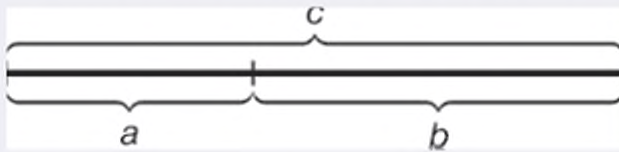
Пропорційність і ритм. *Пропорційність* – гармонійне співвідношення частин форми між собою і з цілим. Від вдало знайденого співвідношення конструктивних частин виробу залежить значною мірою його композиційна цілісність.



Нюанс – метр – групування – симетрія



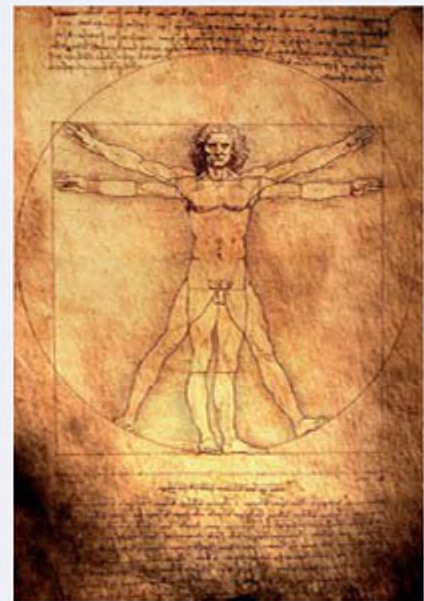
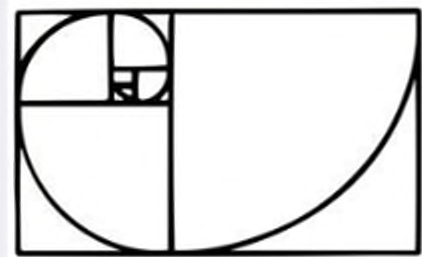
Чому людському оку приємні певні пропорції? У чому секрет досконалості шедеврів архітектури? Це питання досліджували римський архітектор Вітрувій, художники доби Відродження Леонардо да Вінчі, Альбрехт Дюрер та багато інших. Було з'ясовано, що існує багато різних математичних співвідношень, покладених в основу пропорцій неперевершених пам'ятоків. Одне з них – **золотий перетин**.

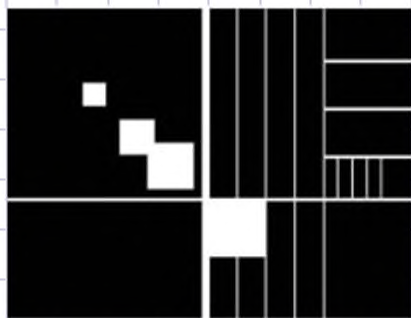


$$a : b = b : c$$

У гармонійній пропорції менша частина відноситься до більшої, як більша до всього цілого.

Якщо $c = 1$, то $b = 0,618\dots$, $a = 0,382\dots$, і цю операцію (ділячи менший відрізок у тому самому співвідношенні) можна повторювати, одержуючи при цьому *ряд золотого перетину*.





Ритм і метр



Швейцарський художник, викладач «Баухауза» Йоганнес Іттен пов'язував ставлення до кольорів із психічним станом людини. На основі вивчення того, яким кольорам віддають перевагу його учні, він навіть зміг передбачити їхні майбутні професії. Книжка Іттена «Мистецтво кольору» до сьогодні є настільною для художників, дизайнерів, стилістів – усіх, чия діяльність так чи так пов'язана з використанням різних поєднань кольорів.

Дуже близьким до поняття пропорції є *ритм* – засіб композиції, що забезпечує виділення і зв'язок елементів форми шляхом їхнього повторення, чергування, наростання, спадання. На поверхні предмета в певному ритмі можуть розташовуватися деталі. Ритмічне розміщення меблів в інтер'єрі формує його простір. Ритм стосується не тільки відношення величин або кольорових плям, а й *напрямків*.

Якщо повторюються *однакові* величини (деталі, елементи і проміжки між ними), утвориться так званий *метричний ряд*. В одному виробі може бути кілька метричних рядів.

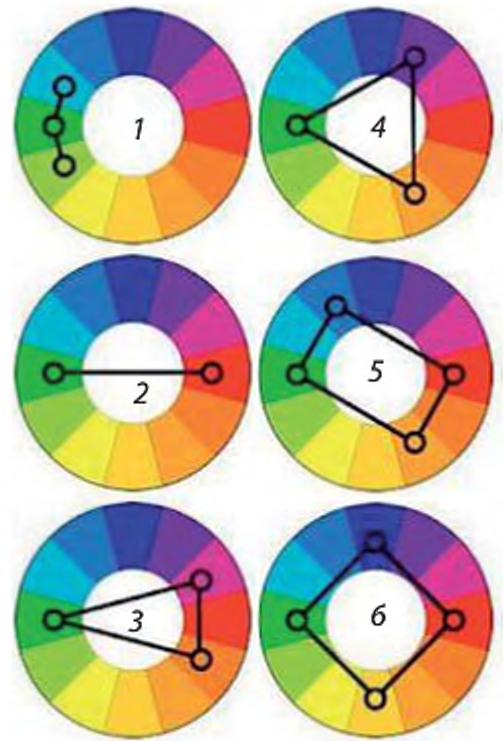
Кольори і поєднання кольорів. Іноді ми сприймаємо предмет як кольорову пляму, а вже потім – як об'єм. Кожен з нас має схильності до певних кольорів, улюблену кольорову гаму. Однак, загалом, сприйняття кольорів у різних людей подібне. У кольорів є об'єктивні якості, і їх потрібно знати, щоб користуватися кольорами як засобом створення гармонійного предметного середовища.

«Чисті» (*хроматичні*) кольори спектра можна розділити на теплі (червоний, жовтогарячий, жовтий) і холодні (фіолетовий, синій, блакитний). Проміжне положення займають жовто-зелені. Чистими кольорами майже не користуються, до них додають так звані *ахроматичні* тони (білий, сірий, чорний).

Кольори впливають на наше сприйняття реального простору. Площини, пофарбовані в кольори «теплого» спектра, здаються нам ближчими, ніж рівновіддалені площини блакитних

Шість схем поєднання кольорів

- 1. Аналогічне (аналогова тріада)** – поєднання кольорів із трьох сусідніх по колу секторів. М'яке і приємне поєднання кольорів, часто трапляється в природі.
- 2. Додаткове (комплементарне)** – поєднання кольорів із двох протилежних секторів.
Комплементарні кольори – контрастні кольори, які розташовані на протилежних кінцях кола. Дуже вдало використовувати контрастні поєднання можна для виділення деталей.
- 3. Контрастна тріада** – додаткове поєднання, в якому до одного з кольорів додають два сусідніх сектори. Спокійніша альтернатива комплементарному поєднанню кольорів.
- 4. Рівновіддалене (класична тріада)** – використовуються кольори з трьох секторів, рівновіддалених на колі. У такій схемі часто рекомендується вибирати один головний колір, а два інших – для акцентування.
- 5. Прямокутна схема** – тут використовуються дві пари контрастних кольорів. Щоб схема виглядала гармонійно, головним має бути тільки один колір, інші три – допоміжні.
- 6. Квадратна схема** – варіація прямокутної схеми, кольор в ній знаходяться на однаковій відстані в колі.



кольорів. Темні кольори роблять предмети вагомішими, масивнішими, ніж світлі. Водночас теплі кольори пов'язуються з більшою вагою, ніж холодні. Колір впливає і на сприйняття величини: світла пляма на темному тлі здається більшою, ніж така сама темна на світлому.

Однак не завжди вплив кольорів можна пояснити чисто фізично або фізіологічно. Ставлення до кольорів пов'язане з культурною нормою. Існує символіка кольорів: чорні кольори в європейців – кольори жалоби, а в японців колір жалоби – білий. Кольори також використовуються як код:

Фізіологічний вплив кольору на людину

- Червоний – збуджує, зігриває, енергійний. Активізує функції організму, підвищує кров'яний тиск, прискорює ритм дихання.
- Помаранчевий – тонізує. Діє так само, як і червоний, але слабше.
- Жовтий – фізіологічно оптимальний, найменше втомлює. Стимулює зір і нервову діяльність.
- Зелений – фізіологічно оптимальний, найбільш звичний для органа зору, знижує кров'яний тиск і розширює капіляри, заспокоює, підвищує працездатність.
- Блакитний – заспокоює. Знижує м'язове напруження і кров'яний тиск, стабілізує пульс і уповільнює ритм дихання.
- Синій – заспокійлива дія переходить у пригнічення. Сприяє загальмуванню функцій фізіологічних систем людини.
- Фіолетовий – поєднує ефект червоного і синього кольорів. Діє гнітюче на нервову систему.

червоний колір вирізняє пожежні машини, жовтий – газові труби тощо.

Знаючи об'єктивні закономірності сприйняття кольорів, закони і принципи композиції, можна створити цілісний довершений виріб, а загалом – гармонійне предметне середовище.



1. Що таке композиція? Назвіть види композиції і наведіть приклади з навколишнього предметного середовища.
2. Якими засобами досягають цілісної гармонійної композиції? Наведіть приклади з навколишнього предметного середовища.
3. Створіть (на вибір): а) контрастну; б) нюансну; в) симетричну композицію за кількома ознаками (розмір, колір, форма). Техніка виконання: рисунок, аплікація, колаж, комп'ютерна графіка.
4. Виберіть кілька українських етноісторичних символів, знаків, традиційних прикрас, виробів і проаналізуйте їх за законами композиції.
5. На основі одного-двох традиційних українських символів створіть орнамент (елементи орнаменту) в сучасному стилі, дотримуючись композиційної єдності. Подумайте, де можна використати цей орнамент. Техніка виконання: рисунок, аплікація, комп'ютерна графіка, різьба по дереву, гнуття дроту тощо.

§ 18. Основні принципи дизайну

Якою є мета дизайну?

Мета дизайну – формування гармонійного предметного середовища, що якнайповніше задовольняє матеріальні й духовні потреби людини.

Говорячи про предметне середовище, маємо на увазі матеріальне оточення, але не все, а передусім створене людьми для людей – для їхньої зручності, безпеки, задоволення. І створюються такі об'єкти засобами індустріальної техніки за законами краси (естетичність), функціонування і ергономіки (тобто зручності використання).

Так склалося, що у нас здебільшого сприймають слово «дизайн» як зовнішню форму,



Все зроблено для того, щоб користуватися панеллю керування було легко і зручно



Ніщо не підказує, як користуватися цим краном



Поміркуйте

З якою думкою ви погоджуєтесь?

→ Мета дизайну – створення світу прекрасних речей
(Д. Понті, італійський архітектор і дизайнер)

→ Ужитковий виріб не може виконувати функції художнього твору
(Т. Мальдональдо, теоретик дизайну)

→ Головне завдання дизайну – створення речей, які можна легко продати



Дітер Рамс
працював 40

років на німецький концерн Braun. Багато його інновацій стали класикою світового дизайну: прозора кришка на програвачі, опуклі (а не увігнуті, як було раніше) кнопки управління на радіоапаратурі; ручка фена під кутом, щоб зручніше було сушити волосся; конструкція кавоварки (циліндр з фільтром і ємність для води вставлені одне в одного); монохромність та ін.



Об'єкти дизайну
Дітера Рамса

оболонку чого-небудь, наприклад дивана, сайта чи плаката. Однак промисловий дизайнер ближчий до конструктора і архітектора, який знаходить оптимальне поєднання привабливості, зручності й функціональності.

У чому полягають принципи дизайну

Принципи промислового дизайну. Залежно від того, що саме ставлять на чільне місце дизайнери у своїй роботі, виділяють принципи дизайну. Так, *Дітер Рамс*, культовий дизайнер, автор концепції *функціональної простоти*, виділяє 10 принципів якісного дизайну. (Прихильником цих принципів є, зокрема, Джоні Айв, дизайнер iMac, алюмінієвих і титанових PowerBook G4, MacBook, MacBook Pro (Unibody), iPod, iPhone, iPad.)

1. Хороший дизайн – завжди інноваційний

Якщо новаторська ідея не робить продукт більш зручним або ефективним, то це не інновація.

2. Хороший дизайн робить продукт зручним

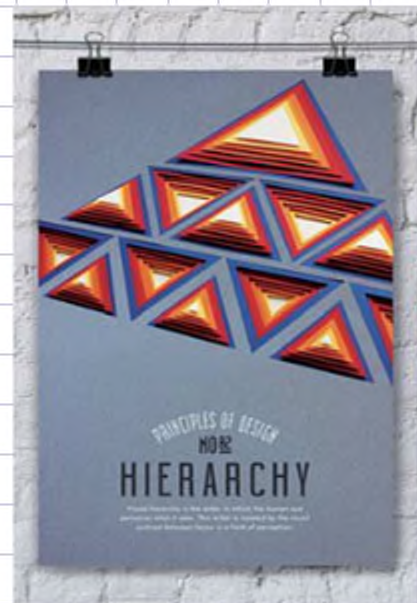
Продукт купують для того, щоб його використовувати. Він має відповідати певним критеріям – як функціональним, так і психологічним та естетичним. Хороший дизайн підкреслює зручність і корисність продукту, виключаючи все, що може цьому перешкодити.

3. Хороший дизайн естетичний

Продукти, які ми використовуємо щодня, впливають на наше самопочуття, настрої і



Графічний дизайнер з Туреччини Ефіл Терк створила серію плакатів, які демонструють основні принципи хорошого дизайну. Ілюстративний матеріал виконаний вручну з паперу



- благополуччя. Однак красивим може бути тільки те, що зроблено добре і правильно.
- Хороший дизайн робить продукт зрозумілим*
Він прояснює структуру продукту або, ще краще, змушує продукт говорити. У найкращому разі він робить інструкцію непотрібною.
 - Хороший дизайн ненав'язливий*
Продукти, які слугують певній меті – це просто інструменти. Вони не є декоративними об'єктами чи предметами мистецтва, тому їх дизайн має бути нейтральним і стриманим.
 - Хороший дизайн чесний*
Він не намагається маніпулювати покупцями, обіцяючи те, чого не може виконати.
 - Хороший дизайн довговічний*
Він уникає «модності» і тому ніколи не старіє.
 - Хороший дизайн продуманий до найменших деталей*
Турбота і уважність в процесі створення дизайну демонструють повагу до споживача.
 - Хороший дизайн піклується про довкілля*
Дизайн продукту робить важливий внесок у збереження довкілля. Він економить ресурси і зменшує фізичне й візуальне забруднення протягом всього життєвого циклу продукту.
 - Хороший дизайн – це якомога менше дизайну*
Більше чистоти, більше простоти. У дизайні має бути тільки те, що необхідно – ні більше, ні менше.

«Візуальні» принципи дизайну. Правила, проголошені Дітером Рамсом, – це універсальні, глибинні принципи дизайну. Дотримання ж принципів, наведених далі, забезпечує цілісність візуального сприйняття різних об'єктів дизайну – інтер'єрів, сайтів, ландшафтів та й узагалі мистецьких об'єктів.

→ *Єдність/Гармонія*

Узгодженість усіх елементів, поєднання однакового і різноманітного.

→ *Баланс* (рівновага) (симетрія – горизонтальна, вертикальна, радіальна; асиметрія)

→ *Ієрархія*

Елемент буде старшим в ієрархії: якщо його розмір більший, ніж розмір інших елементів у конструкції; якщо він відрізняється формою, кольором; якщо він розміщений, наприклад, у центрі кола чи наприкінці осі.

→ *Акцент* (наголос)

→ *Подібність і контраст*

→ *Ритм і рух*

→ *Пропорційність*

Треба зауважити, що цей перелік принципів не є догмою: він може бути ширшим чи вужчим, а інколи саме через порушення правил досягається геніальний результат (але для цього треба наполегливо вчитися – або ж бути генієм).

Отже, дизайнер має вирішувати безліч спеціальних завдань:

→ прагнути до того, щоб продукт якомога краще був пристосований до потреб споживача;

→ забезпечити високі естетичні якості продукції відповідно до уявлень масового споживача про красиве. Згадуваний раніше Томас Мальдонадо зауважував: «Наше суспільство не задовольняється тим, що робить з кожного твору мистецтва товар, воно хоче більшого. Воно хоче, щоб кожен товар був твором мистецтва».

→ крім того, дизайнер мусить прагнути до максимальної *економічності* рішення, зниження вартості його виробництва за рахунок застосування матеріалів, найбільш вигідних у конкретному випадку, і спрощення технології;

→ і, звичайно ж, в ідеалі дизайнер повинен забезпечити максимальну *прибутковість* продукту, у створенні якого він бере участь.



1. Проілюструйте основні принципи дизайну (єдність, баланс, контраст та ін.), використавши українські мотиви. Види робіт (на вибір): рисунок, аплікація, колаж, комп'ютерна графіка.
2. Проаналізуйте, як дотримуються принципи дизайну в таких об'єктах: телефони, упакування продуктів, вітрини магазинів, сайти, логотипи тощо (на вибір).
3. Проаналізуйте фото і з'ясуйте, яких принципів дизайну дотримувалися у створенні інтер'єру, логотипу Toyota, годинника.



Пригадайте

→ Що таке композиція?

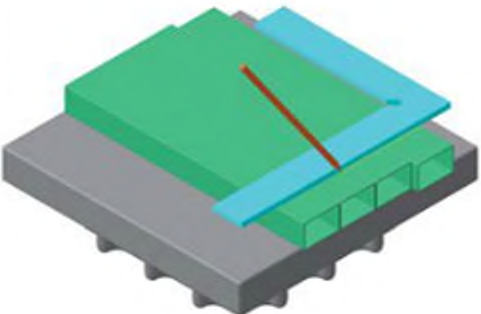
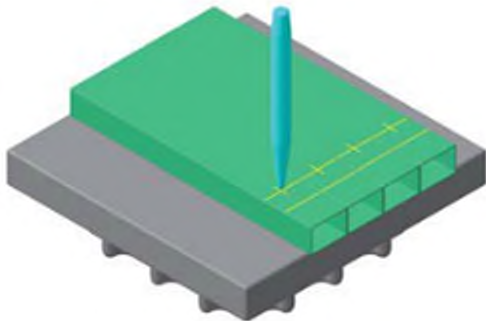
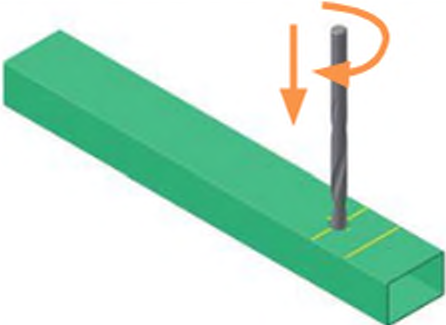
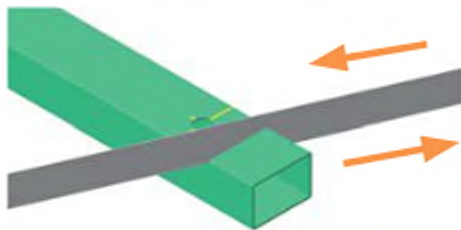
→ Які основні засоби композиції ви знаєте?

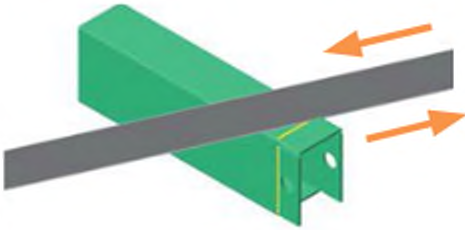


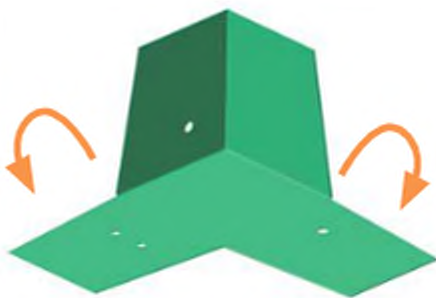


TOYOTA


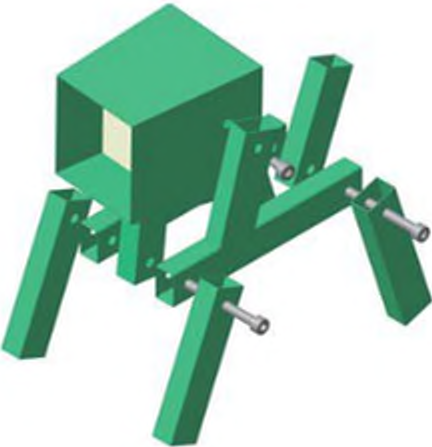





№	Послідовність виконання	Графічне зображення	Інструменти, пристосування
1	Покласти заготовки 20×30×1 на розмічальну плиту. Розмітити прямокутник, центри майбутніх отворів		Лінійка, кутник, рисувалка, розмічальна плита
2	Накернити центри майбутніх отворів і контур впадин		Кернер, молоток
3	Встановити заготовку на дерев'яній підставці та просвердлити отвори Ø8		Дерев'яна підставка, ручний дріль, паралельні плоскогубці, свердло Ø8
4	Закріпити заготовку у слюсарних леццатах. Відрізати заготовку відповідно до кресленника		Слюсарні леццата, ножівка слюсарна

№	Послідовність виконання	Графічне зображення	Інструменти, пристосування
5	Розрізати ножівкою пази		Слюсарні лещата, ножівка слюсарна
6	Встановити заготовку вертикально у слюсарних лещатах. Зігнути заготовку під кутом 90°		Лещата слюсарні, молоток
7	Розмітити на заготовці 350×350×1 осьові лінії та центри майбутніх отворів. Вирізати заготовку та просвердлити отвори		Лінійка, рисувалка, кернер, молоток, розмічальна плита, дерев'яна підставка, ручний дріль, свердло Ø8
8	Встановити заготовку горизонтально. Зігнути заготовку завдовжки 120 мм під кутом 5°		Слюсарний верстак, молоток



№	Послідовність виконання	Графічне зображення	Інструменти, пристосування
9	Зачистити і протравити шов у місці паяння. Пропаяти шов. Залудити краї кромок		Припій, флюс, паяльник електричний
10	Зібрати світильник «Вольт» на різьбове з'єднання. Встановити елементи живлення, світлодіодну (Led) стрічку з вимикачем. Оздобити виріб		Викрутка, елементи живлення, світлодіодна (Led) стрічка, пензлик, фарба
11	Перевірити роботу світильника «Вольт»		

ЗМІСТ

ВСТУП	3
Розділ 1. ОСНОВИ МАТЕРІАЛОЗНАВСТВА	
§ 1. Metали і сплави.....	5
<i>Лабораторно-практична робота.</i> Вивчення властивостей металів і сплавів	15
§ 2. Сортовий прокат і листовий метал як конструкційний матеріал.....	16
<i>Лабораторно-практична робота.</i> Ознайомлення з видами сортового прокату	23
Розділ 2. ТЕХНОЛОГІЯ ВИГОТОВЛЕННЯ ВИРОБІВ ІЗ СОРТОВОГО ПРОКАТУ ТА ЛИСТОВОГО МЕТАЛУ	
§ 3. Елементи графічної грамоти. Технічний рисунок.....	24
<i>Практична робота.</i> Виконання технічного рисунка	31
§ 4. Контрольно-вимірювальний інструмент. Штангенциркуль	32
<i>Лабораторно-практична робота.</i> Вимірювання за допомогою штангенциркуля	38
§ 5. Прийоми розмічання заготовок із сортового прокату та листового металу.....	39
<i>Практична робота.</i> Виготвлення пластинки довільних розмірів з листового алюмінію	47
<i>Практична робота.</i> Виготвлення гачка	48
§ 6. Різання листового металу та сортового прокату	51
<i>Практична робота.</i> Крок за кроком: вішалка для ключів «Рука»	59
§ 7. Рубання металу	61
<i>Практична робота.</i> Крок за кроком: «Металевий чоловічок» (тримач для олівців)	68

§ 8. Обпилювання заготовок із сортового прокату та листового металу.....	71
<i>Практична робота.</i> Виготовлення брелока.....	78
<i>Практична робота.</i> Виготовлення підставки під телефон.....	81
§ 9. Різьба, її елементи і види	84
§ 10. Нарізання різьби.....	92
<i>Практична робота.</i> Відпрацювання прийомів нарізання внутрішньої і зовнішньої різьби	102

Розділ 3. ОСНОВИ ТЕХНІКИ, ТЕХНОЛОГІЙ І ПРОЕКТУВАННЯ

§ 11. Сучасні методи обробки металу	103
Обробка металу на токарно-гвинторізному верстаті	108
<i>Практична робота.</i> Крок за кроком: виготовлення горіхокола	120
§ 12. Основи проектної діяльності. Поняття про комбінаторику.....	127
<i>Практична робота.</i> Крок за кроком: тримач для кабелів «Краб»	140

Розділ 4. ТЕХНОЛОГІЯ ПОБУТОВОЇ ДІЯЛЬНОСТІ


§ 13. Технологія вибору одягу і взуття	144
§ 14. Догляд за одягом і взуттям	151
<i>Практична робота.</i> Розробка технологічної картки виготовлення вішака	157

Розділ 5. ТЕХНОЛОГІЯ ВИГОТОВЛЕННЯ ВИРОБІВ ІНТЕР'ЄРНОГО ПРИЗНАЧЕННЯ

§ 15. Конструкційні матеріали та їх властивості	158
<i>Практична робота.</i> Крок за кроком: бетонна підставка під телефон .	168

Розділ 6. ДИЗАЙН ПРЕДМЕТНОГО СЕРЕДОВИЩА

§ 16. З історії дизайну	170
§ 17. Засоби художнього конструювання.....	183
§ 18. Основні принципи дизайну	189
<i>Практична робота.</i> Виготовлення виробу інтер'єрного призначення: світильник «Вольт»	194



Навчальне видання

Терещук Андрій Іванович
Захаревич Микола Анатолійович

ТРУДОВЕ НАВЧАННЯ (технічні види праці)

Підручник для 8 класу
загальноосвітніх навчальних закладів